

*Министерство образования и науки  
Алтайского края  
КГБПОУ «Бийский государственный колледж»*

***Проектирование регулятора мощности на  
полевых транзисторах на базе  
предприятия ООО «Алтай-Оптимум», г.  
Бийск***

*Исполнитель  
студент гр. 9РЭТ-261*

*Фатоев Д.Р.*

*Руководитель:  
преподаватель спец. дисциплин*

*Пузииков А.А.*

## ЦЕЛЬ И ЗАДАЧИ:

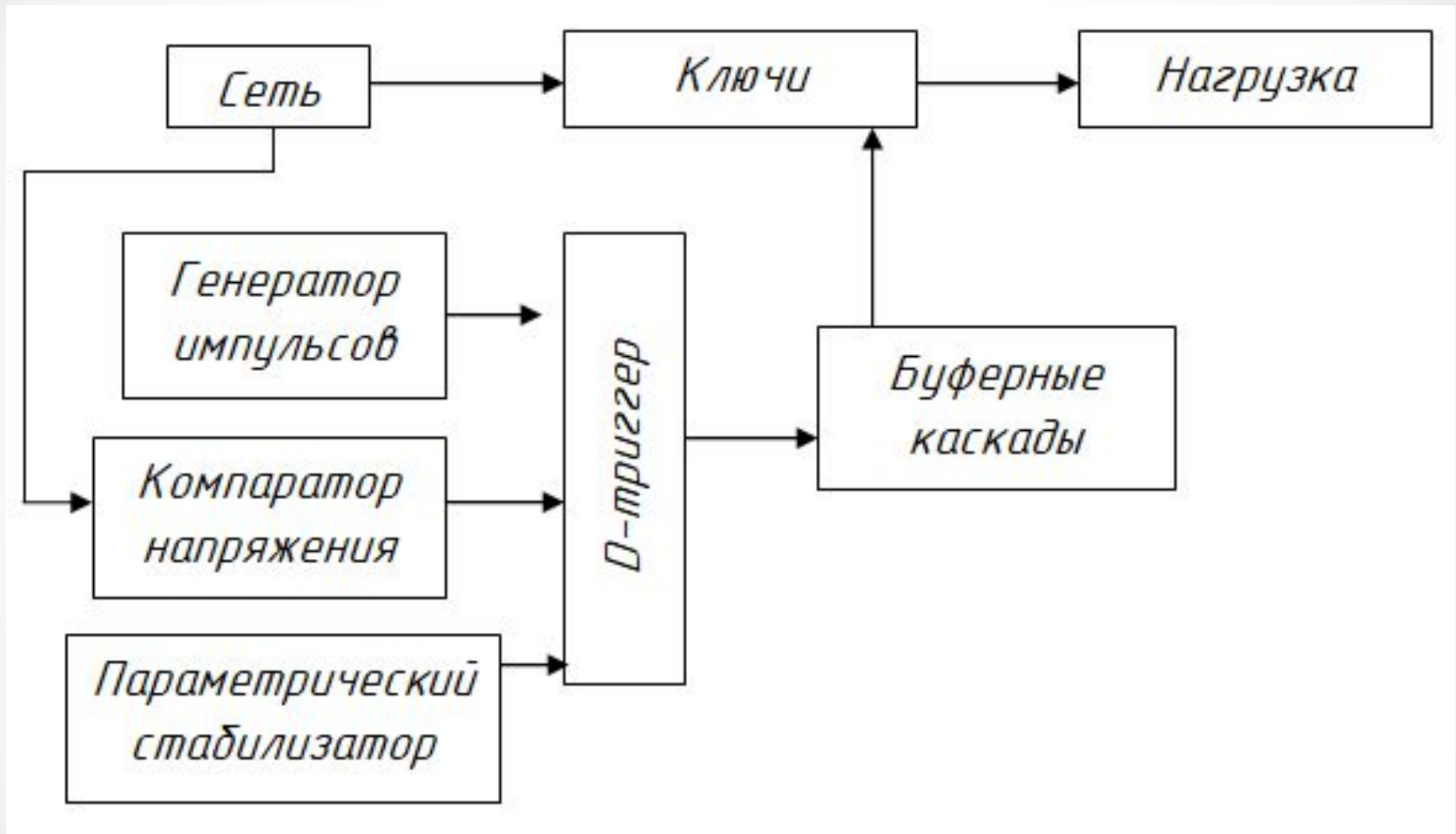
### **Цель:**

*Проектирование регулятора мощности на полевых транзисторах*

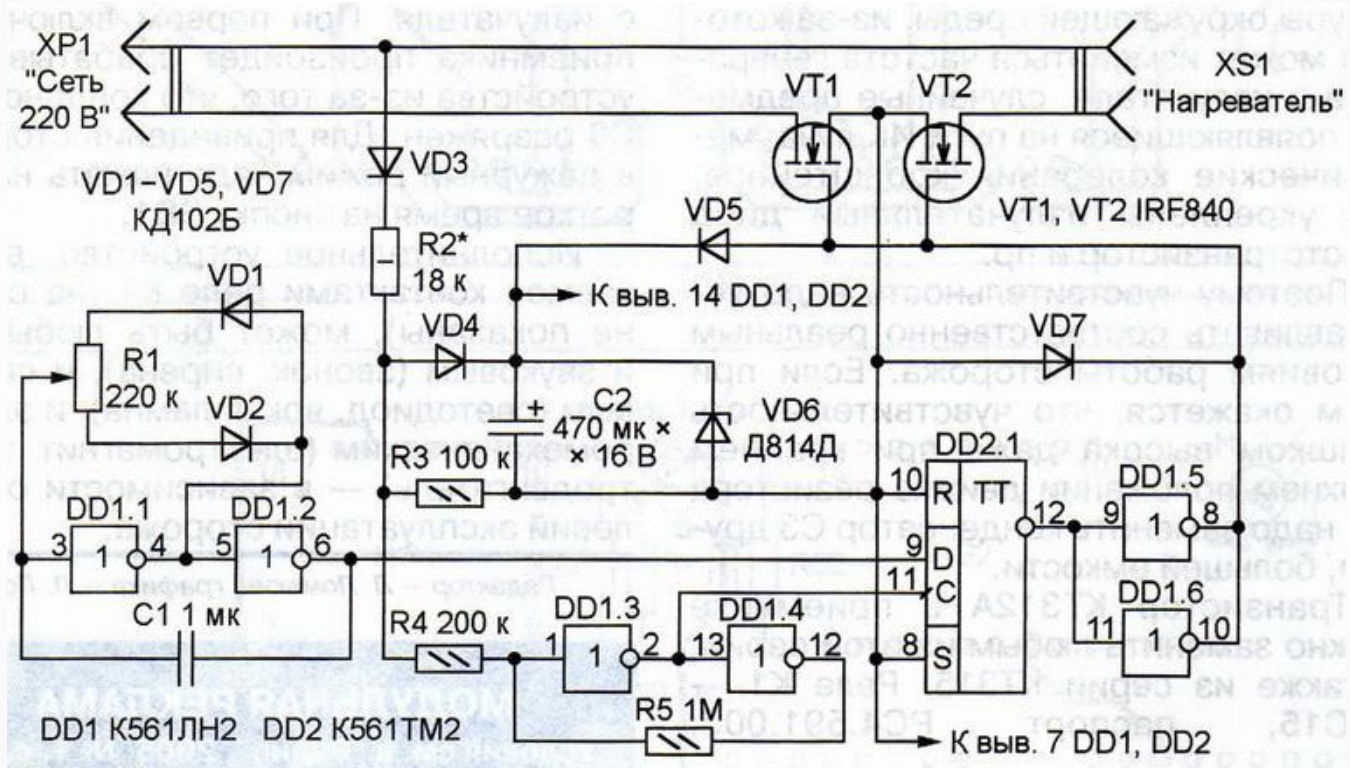
### **Задачи:**

- определить функции прибора;*
- составить структурную схему прибора;*
- составить принципиальную электрическую схему прибора;*
- составить монтажную схему прибора.*

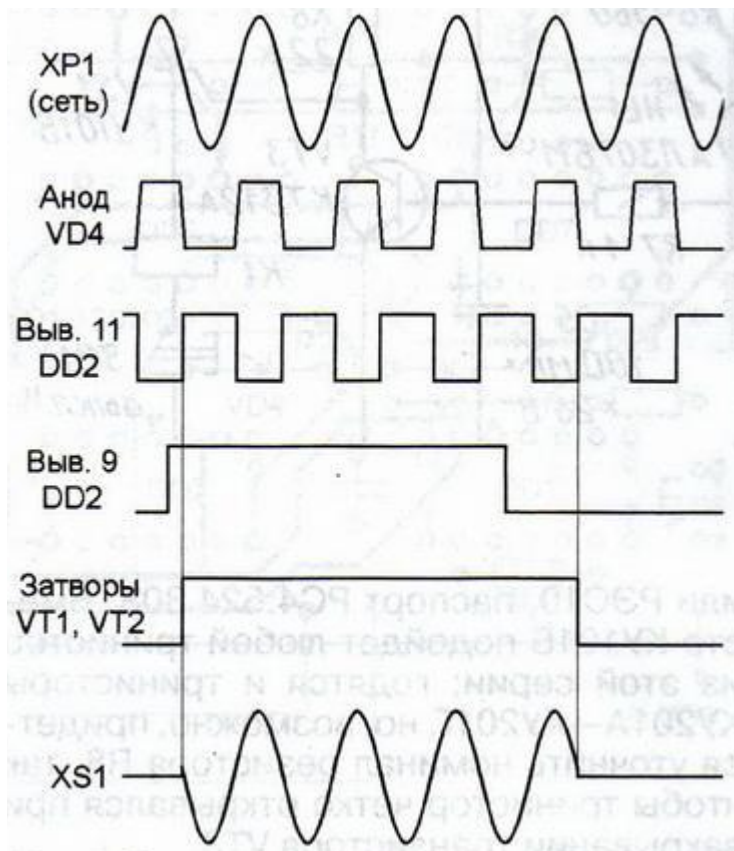
# Схема электрическая структурная



# Схема электрическая принципиальная



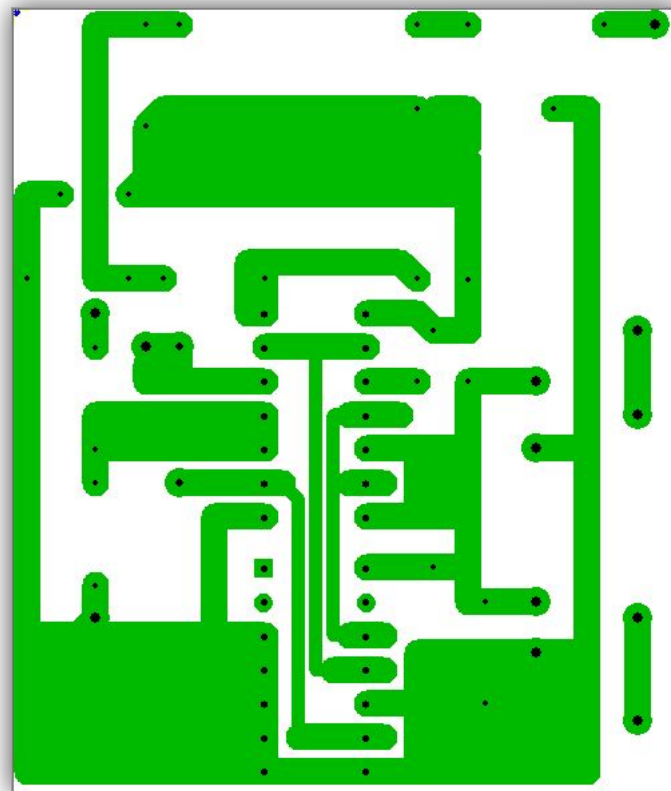
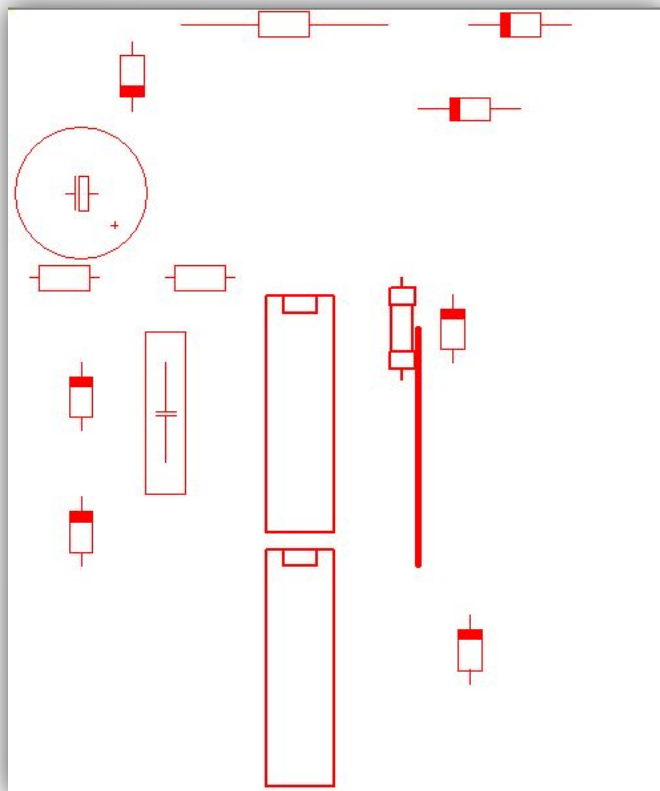
# Временные диаграммы



## Возможные неисправности

<i>признак</i>	<i>Причины</i>	<i>Способ устранения</i>
<i>Не равномерная регулировка.</i>	<i>Неисправность резистора R1</i>	<i>Замена резистора R1</i>
<i>Отсутствует напряжение на выходе</i>	<i>Пробой силового ключа.</i>	<i>Замена силового ключа.</i>
<i>Не стабильная генерация.</i>	<i>пробой диодов. Неисправность конденсатора</i>	<i>Замена диодов. Замена конденсатора.</i>
<i>Отсутствие генерации.</i>	<i>Неисправность микросхемы DD2</i>	<i>Замена микросхемы DD2</i>

# Схема электрическая монтажная



## ЗАКЛЮЧЕНИЕ

*В результате выполнения дипломного проекта была достигнута поставленная цель работы и решены все поставленные задачи:*

- определены функции прибора;*
- составлена структурная схема прибора;*
- составлена принципиальная электрическая схема прибора;*
- составлена монтажная схема прибора.*



**СПАСИБО  
ЗА  
ВНИМАНИЕ  
!**