

Задания по разделу: «Работа на швейной машинке»

Элементы машиноведения

Технология.

Составила учитель: Яркина Елена.Борисовна.
МОУ-СОШ№4 г.Маркс

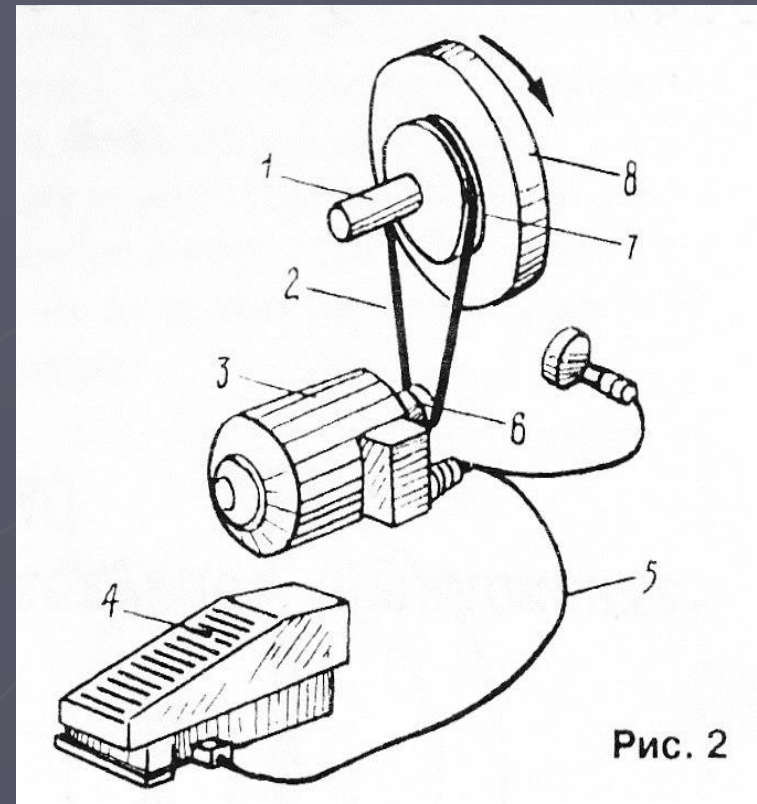
Цель урока:

- ▶ - Закрепление материала, по теме машиноведение.



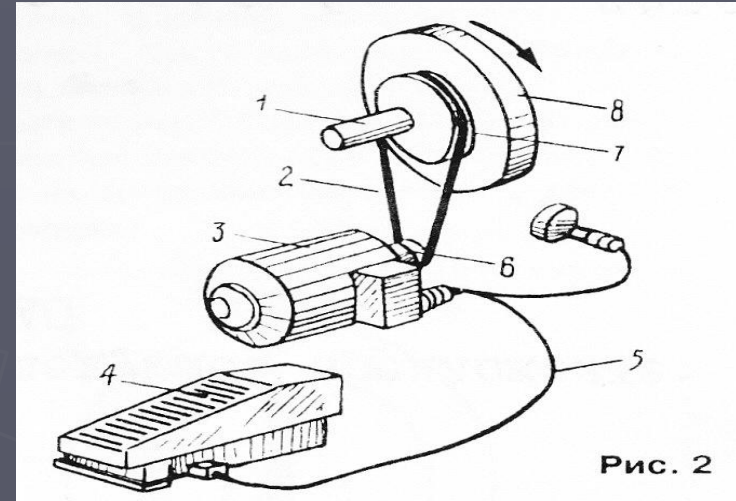
Приводное устройство № 1

- ▶ Как называется этот привод?
- ▶ Каким образом регулируется число оборотов в минуту махового колеса?
- ▶ Перечислите правила безопасности труда при работе с этим приводом.



Вопрос:

- ▶ Назовите обозначенные части привода и запишите их назначение в таблицу № 5

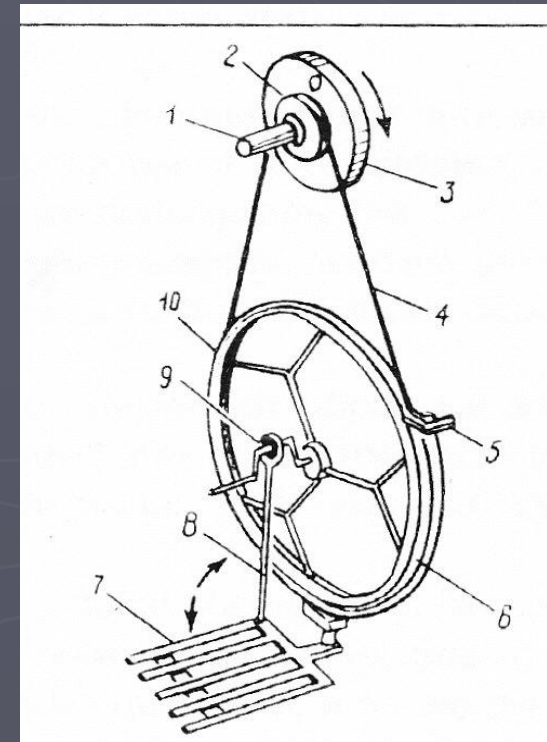


- ▶ Таблица № 5 >

Нумерация	Название	Назначение
1		
2		
3		
4		
5		
6		
7		
8		

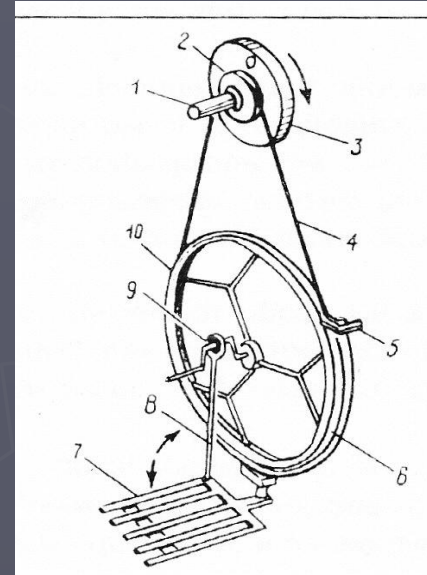
Приводное устройство № 2

- ▶ Как называется этот привод?
- ▶ Каким образом регулируется число оборотов в минуту махового колеса?
- ▶ Каковы правила безопасности труда при работе с этим приводом?



Приводное устройство № 2

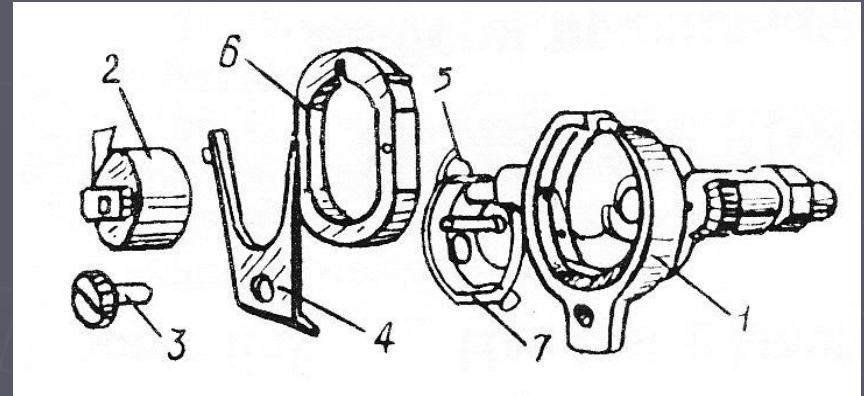
- ▶ Назовите обозначенные цифрами части приводного устройства и запишите их обозначение в таблицу № 6



Нумерация	Название	Назначение
1		
2		
3		
4		
5		
6		
7		
8		
9		
10		

Челночный комплект

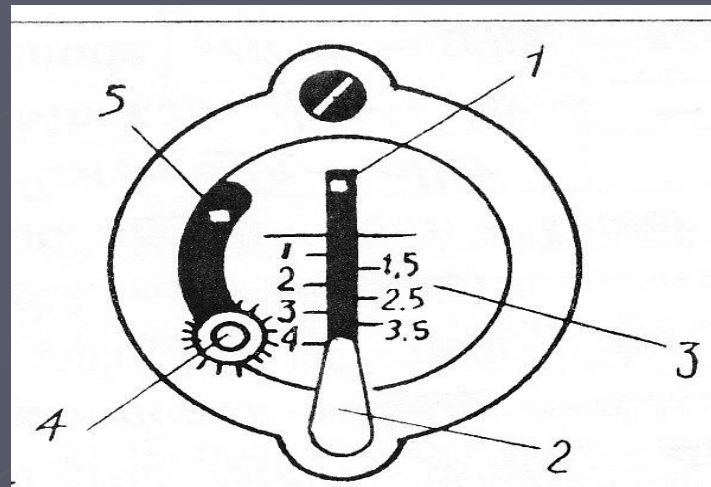
- ▶ Приведите в соответствие название частей комплекта с обозначениями их цифрами.
- ▶ Вставьте цифры в таблицу № 7
- ▶ Таблица - № 7 >



Цифра	Название части челночного комплекта
	Шпульный колпачок
	Винт
	Прижимная пружина
	Накладное кольцо
	Челнок
	Носик челнока
	Корпус хода челнока

Регулятор строчки

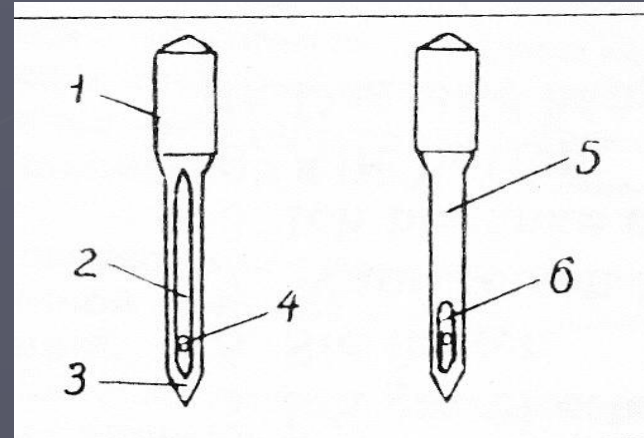
- ▶ Где расположен регулятор строчки на швейной машине?
- ▶ Какие функции он выполняет?
- ▶ Определите названия частей комплекта.
- ▶ Вставьте нужные цифры в таблицу - >



Нумерация	Название части регулятора строчки
	Рычаг регулятора
	Прорезь для рычага регулятора
	Боковая прорезь для винта
	Винт
	Шкала с делениями

Машинная игла

- ▶ Укажите названия элементов машинной иглы.

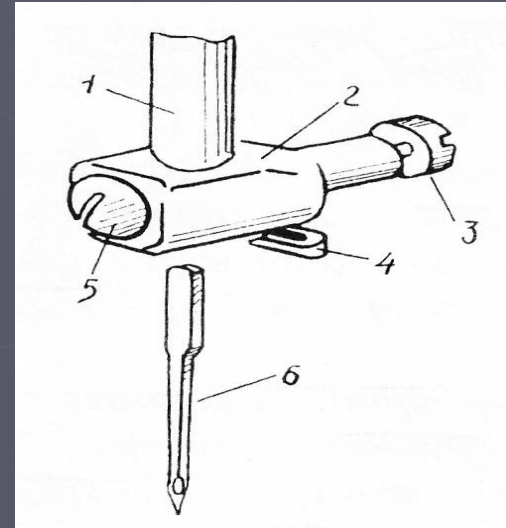


- ▶ Занесите названия в таблицу - >>>>>>>>

Нумерация	Название
1	
2	
3	
4	
5	
6	

Игловодитель

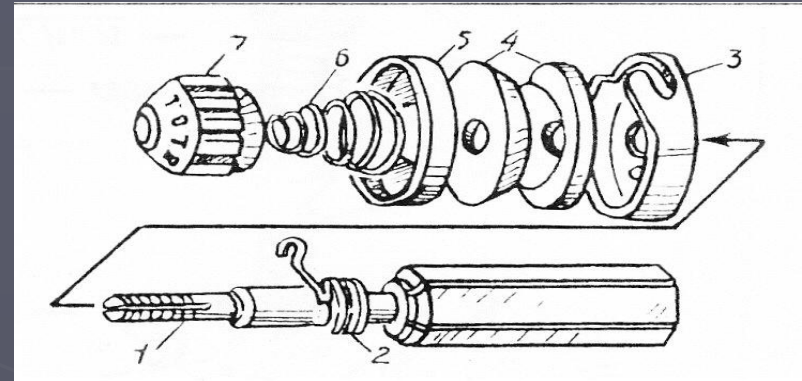
- ▶ Почему перед установкой иглы игловодитель необходимо ставить в верхнее положение?
- ▶ Назовите детали элементов игловодителя и занесите их в таблицу - >>>>>>>



Нумерация	Название	Назначение
1		
2		
3		
4		
5		
6		

Регулятор натяжения верхней НИТИ

- ▶ Какие функции он выполняет?

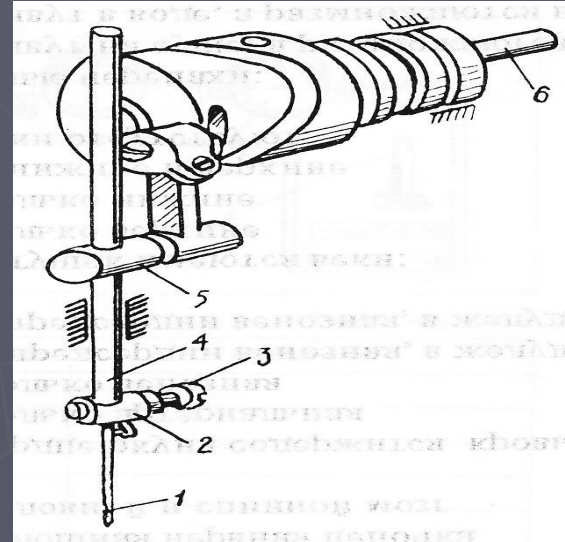


- ▶ Занесите в таблицу в соответствии с названиями частей регулятора с обозначениями их цифрами - >>>>>>>>>>

Нумерация	Название части регулятора натяжения нитки
	Нитепритягивательная шайба
	Колпачок
	Шайбы натяжения (тарелочки)
	Шпилька
	Пружина
	Гайка
	Спиральная пружина

Механизм иглы

- ▶ Какие функции он выполняет?
- ▶ Приведите в соответствие названия частей механизма двигателя ткани с обозначаемыми цифрами - >>>>>>>



Нумерация	Название части механизма иглы
	Поводок
	Главный вал
	Игла
	Иглодержатель
	Винт
	Игловодитель

Механизм нитепритягивателя

- ▶ Какие функции он выполняет?
- ▶ Приведите в соответствие названия частей нитепритягивателя с обозначениями их цифрами - >>>>>>

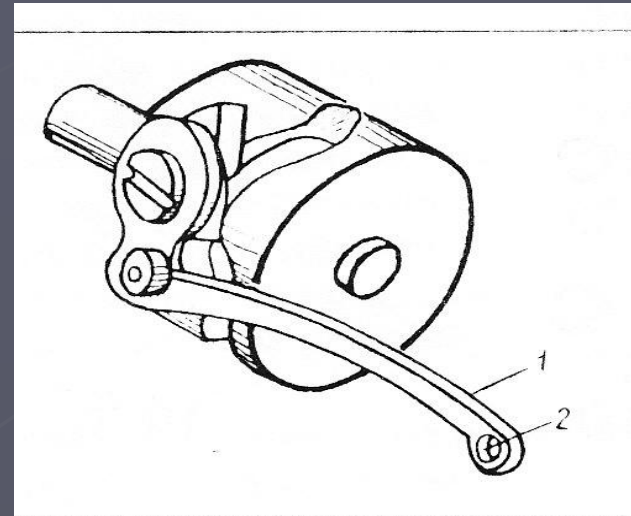


Таблица 14

Нумера-ция	Название части механизма двигателя ткани

Механизмы регулятора строчки

- ▶ Какие функции он выполняет?
- ▶ Занесите названия элементов, отмеченных цифрами на этом рисунке - >>

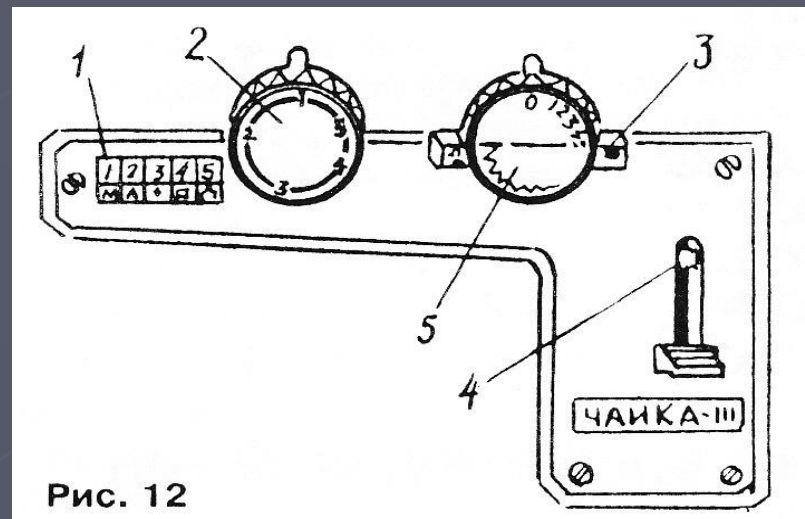
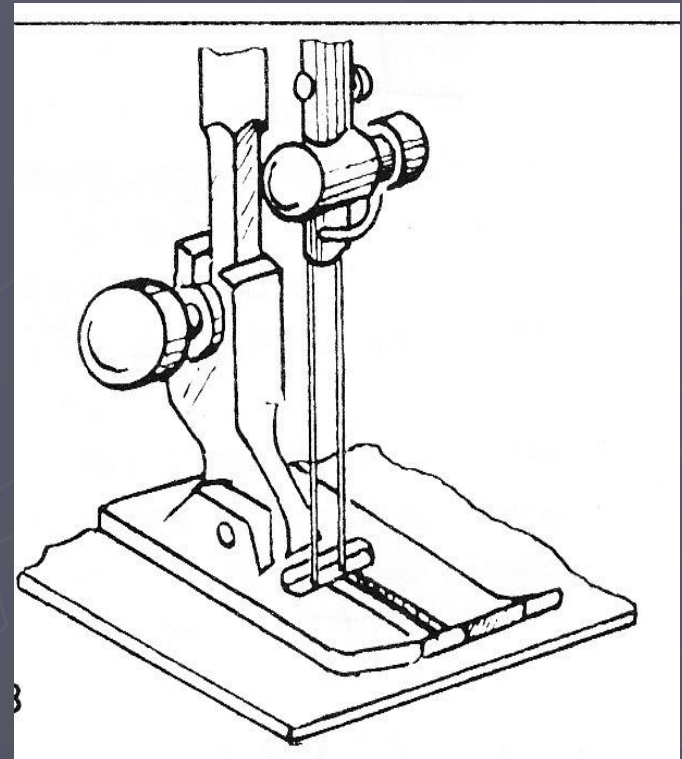


Рис. 12

Нумерация	Название
1	
2	
3	
4	
5	

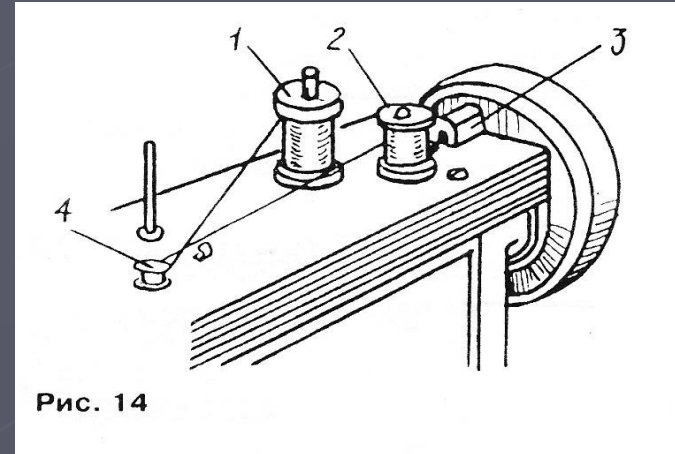
Двух стержневая игла

- ▶ Какую функцию выполняет эта игла?



Намотка нити

- ▶ На рисунке схема намотки нити на шпульку швейной машины.



- ▶ Укажите и занесите в таблицу названия элементов, отмеченных цифрами на рисунке - >>>>>

Нумерация	Название
1	
2	
3	
4	