

МИНИСТЕРСТВО НАУКИ И ВЫСШЕГО ОБРАЗОВАНИЯ РОССИЙСКОЙ
ФЕДЕРАЦИИ
ФЕДЕРАЛЬНОЕ ГОСУДАРСТВЕННОЕ БЮДЖЕТНОЕ ОБРАЗОВАТЕЛЬНОЕ
УЧРЕЖДЕНИЕ ВЫСШЕГО ОБРАЗОВАНИЯ
«ПОВОЛЖСКИЙ ГОСУДАРСТВЕННЫЙ ТЕХНОЛОГИЧЕСКИЙ
УНИВЕРСИТЕТ»
(ФГБОУ ВО «ПГТУ»)

Анализ использования ионной обработки воды в схеме
химводоочистки Сургутской ГРЭС-1

Выполнил:
Кокарев Максим
ТТ-41

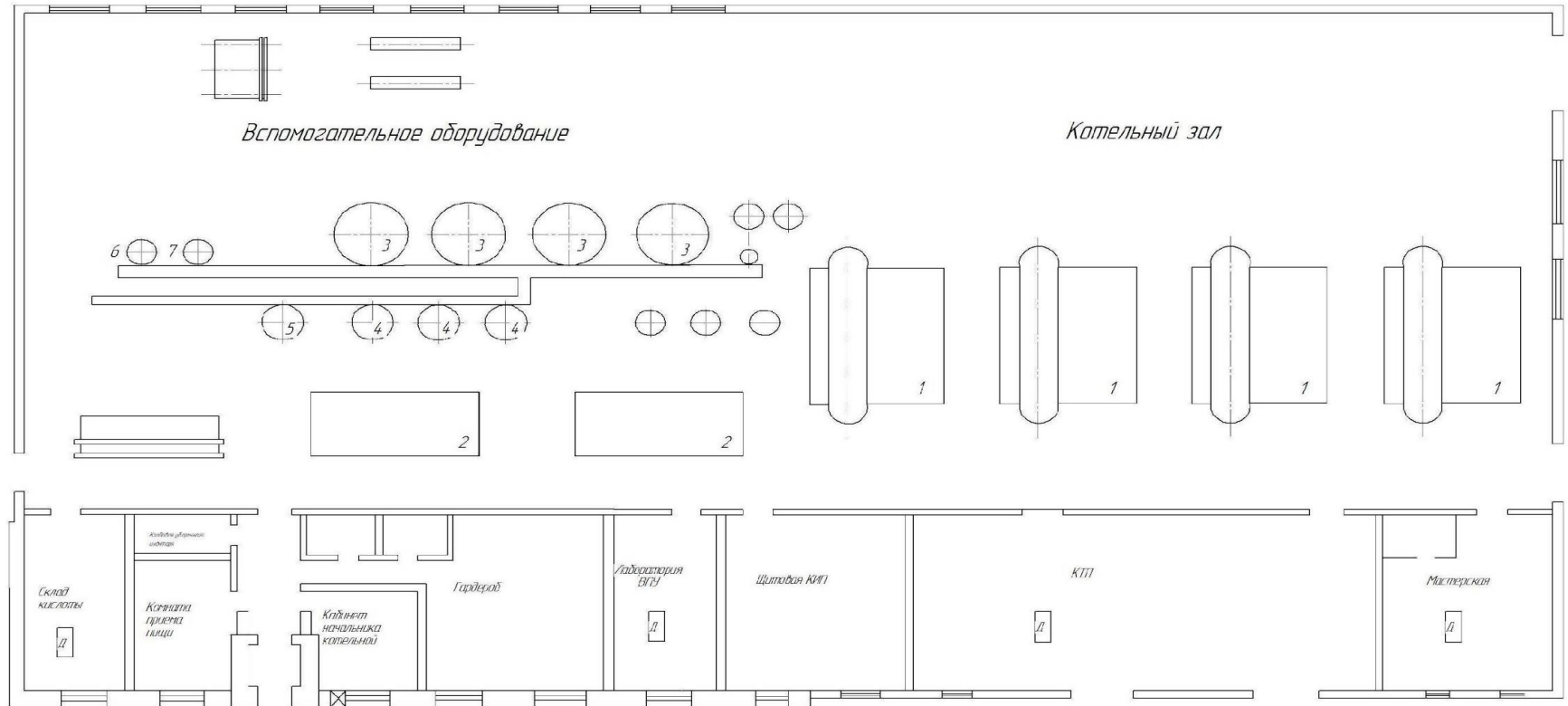
г. Йошкар-Ола
2019г.

Целью выпускной квалификационной работы является изучить использование ионной обработки воды в схеме химводоочистки Сургутской ГРЭС-1.

Задачи проекта:

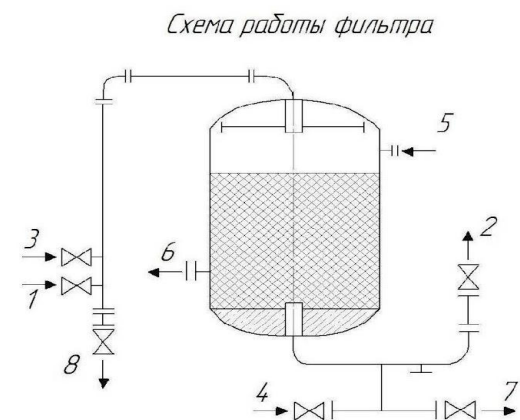
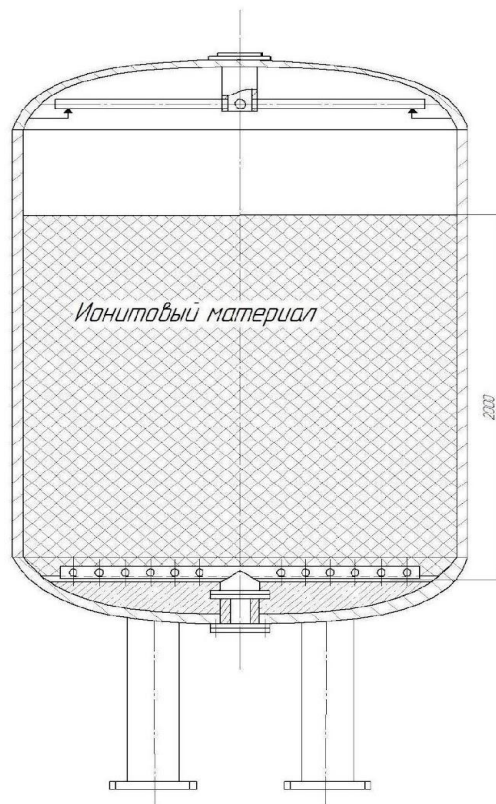
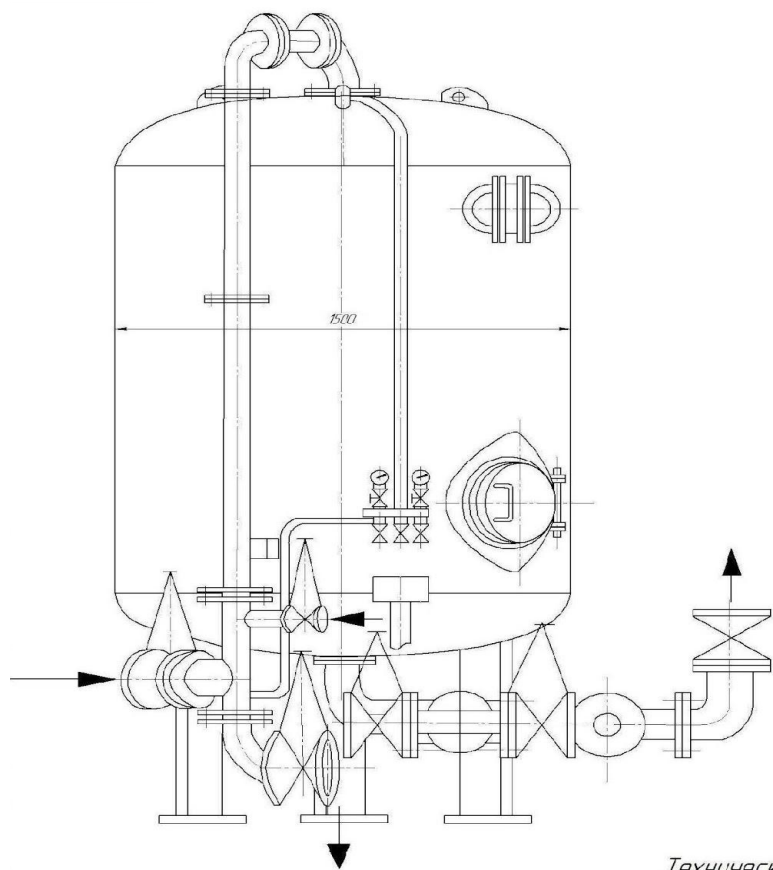
1. Обзор существующих способов ионной обработки воды.
2. Произвести расчет ионообменной установки.
3. Описать технологию ионной очистке на ГРЭС-1 и компоновку оборудования.
4. Усовершенствовать конструкцию дренажной системы ионтиного фильтра.
5. Описать рекомендации по безопасности обслуживания водоподготовительной установки.
6. Произвести экономический расчет по затрачиваемым реагентам.

План цеха водоочистки



- 1 - котлы ДЕ-10-14ГМ
- 2 - сетевые подогреватели
- 3 - Na-катионитовые фильтры 1 ст.
- 4 - Na-катионитовые фильтры 2 ст.
- 5 - фильтр крепкого раствора соли
- 6 - бак мерник
- 7 - бак взрыхления

Общая схема водоподготовительной установки

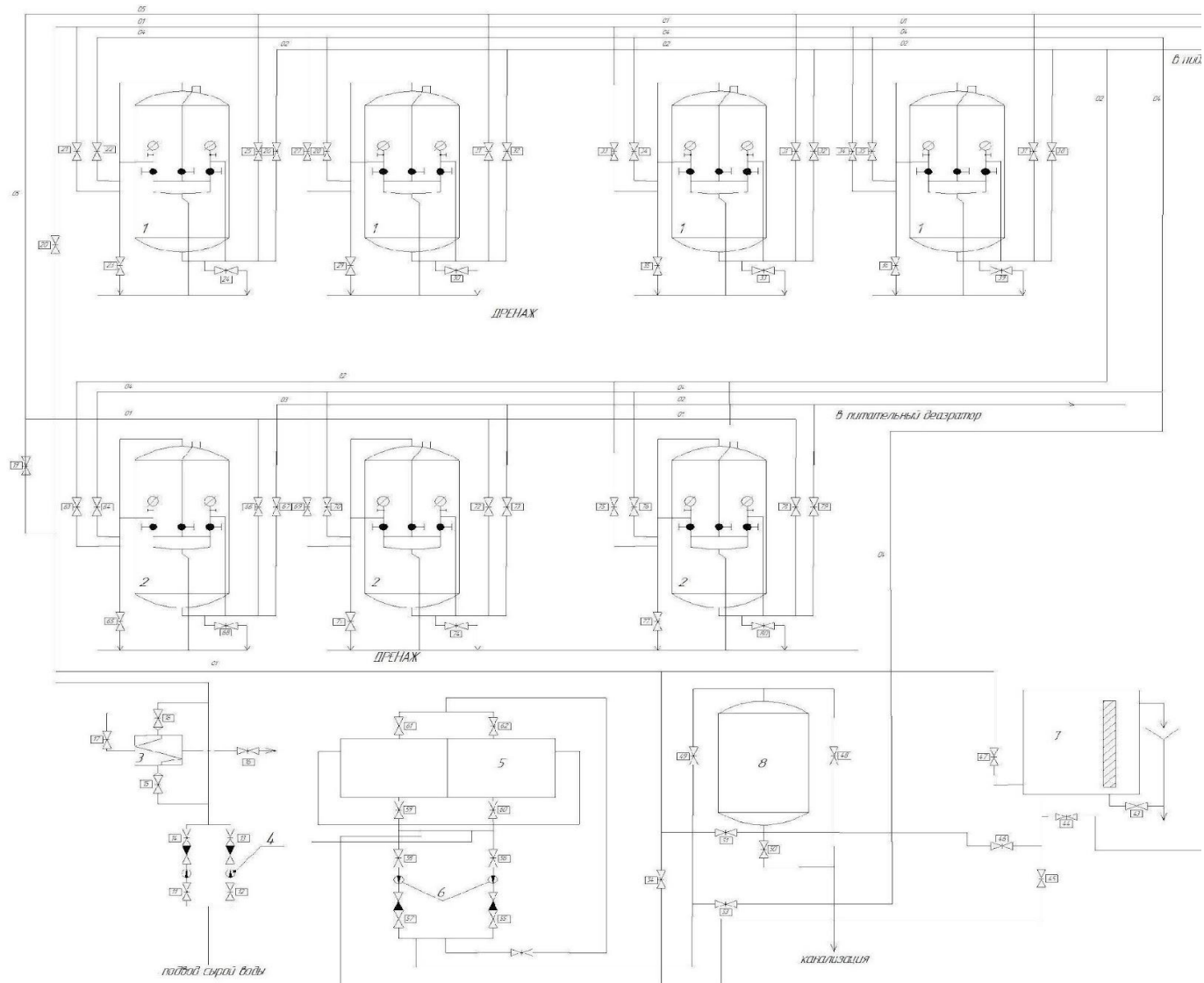


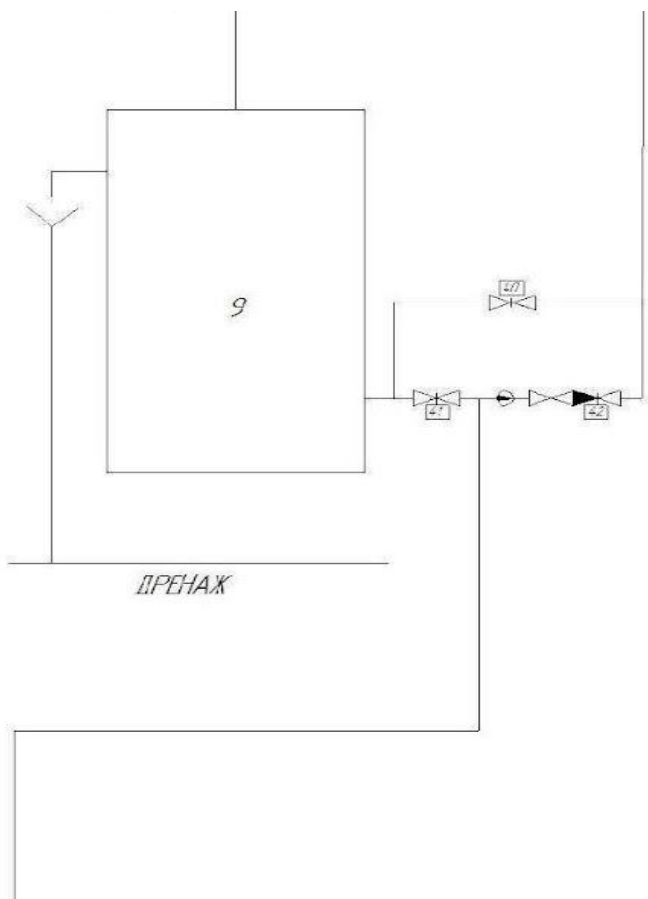
- 1-подвод исходной и отмывочной воды, Ду 150мм;
2-отвод отработанной воды, Ду 150мм;
3-подвод регенерационного раствора, Ду 80мм;
4-подвод взрыхляющей воды, Ду 80 мм;
5-гидрозагрузка фильтрующего материала, Ду 100 мм;
6-гидровыгрузка фильтрующего материала, Ду 100 мм;
7-отвод регенерационного раствора, отмывочной воды и первого фильтрата, Ду 80 мм;
8-отвод взрыхляющей воды, Ду 80 мм.

Технические характеристики фильтра ФИПа-1-14-0,6

1. Производительность - 46 м³/ч
2. Давление рабочее - 0,6 МПа (6 кгс/см²)
3. Высота слоя загрузки - 2000 мм
4. Диаметр фильтра - 1500 мм
5. Высота фильтра - 3635 мм
6. Масса фильтра - 1140 кг

Схема ионитного фильтра



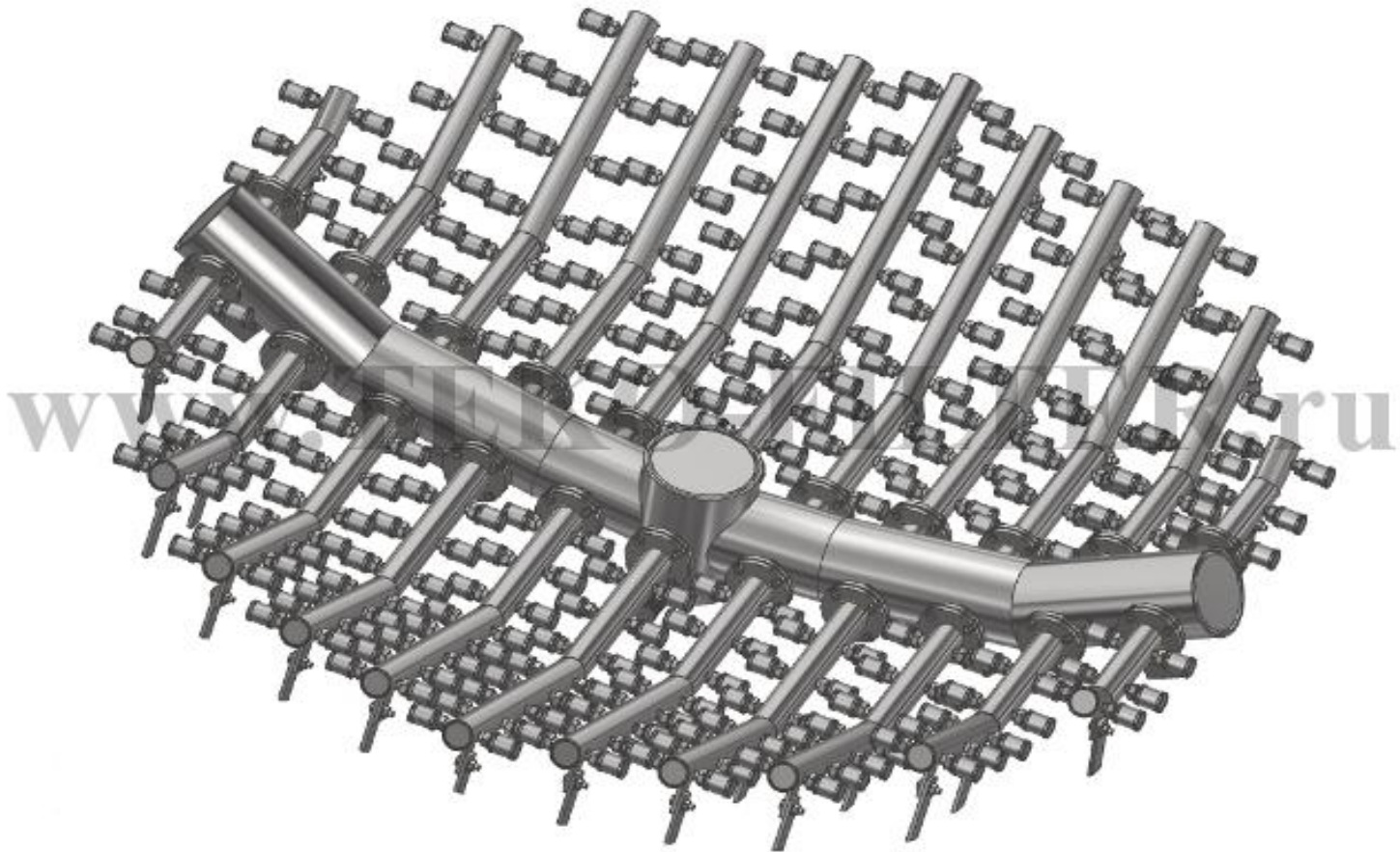


№ п/п	Наименование оборудования	Тип/Марка	Кол-во
1	Натрий-катионитовый фильтр 1 ступени	ФИПа-1	4
2	Натрий-катионитовый фильтр 2 ступени	ФИПа-1	3
3	Подогреватель исходной воды		1
4	Насос исходной воды	K100-65-200	2
5	Яма макрога хранения соли	V=3 м ³	1
6	Солевой насос	АХЕ 50-32-160	2
7	Бак-мерник солевого раствора	Ø=1500 мм	1
8	Фильтр крепкого раствора соли	Ø=1000 мм	1
9	Бак для взрыхления		1

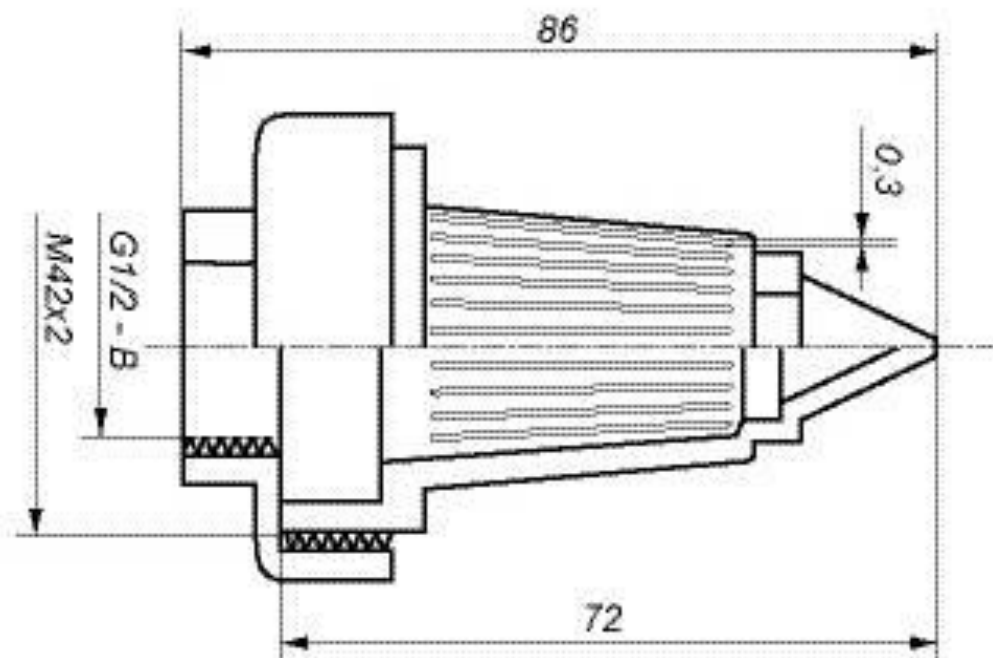
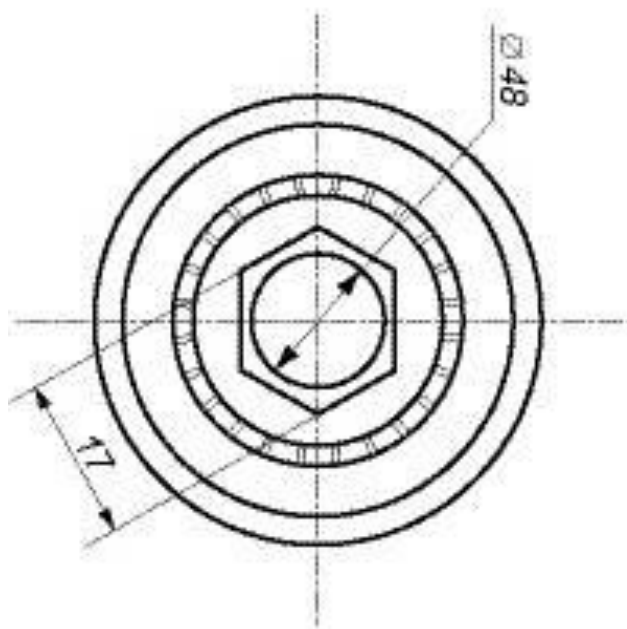
01	исходная вода
02	умягченная вода 1 ступени
03	умягченная вода 2 ступени
04	регенерационный раствор соли
05	вода для взрыхления

Схема дренажной системы

Сборно-распределительное устройство копирующего типа «ломаные лучи»



Чертеж щелевого колпачка



Во время выполнения выпускной квалификационной работы, была достигнута поставленная цель - разработан проект усовершенствования технологии ионной обработки воды в схеме химводоочистки Сургутской ГРЭС-1 и решены следующие задачи:

Был выполнен обзор существующих способов ионной обработки воды, ионный обмен единственный метод, дающий возможность выборочно, селективно извлекать из раствора некоторые компоненты, например, соли жесткости, тяжелые металлы.

Описана технология ионной очистки воды на ГРЭС-1 и компоновка оборудования. Ионная очистка снижает количество жестких солей и увеличивает количество мягких солей.

Произведён расчет ионообменной установки с предложенными усовершенствованиями.

Было разработано предложение по усовершенствованию конструкции дренажной системы ионитного фильтра, путем замены щелевого колпачка и дренажной системы.

Так же были описаны рекомендации по безопасности обслуживания водоподготовительной установки, общие требования пожарной и электрической безопасности.

Был произведён экономический расчет по затрачиваемым реагентам.

Спасибо за внимание!