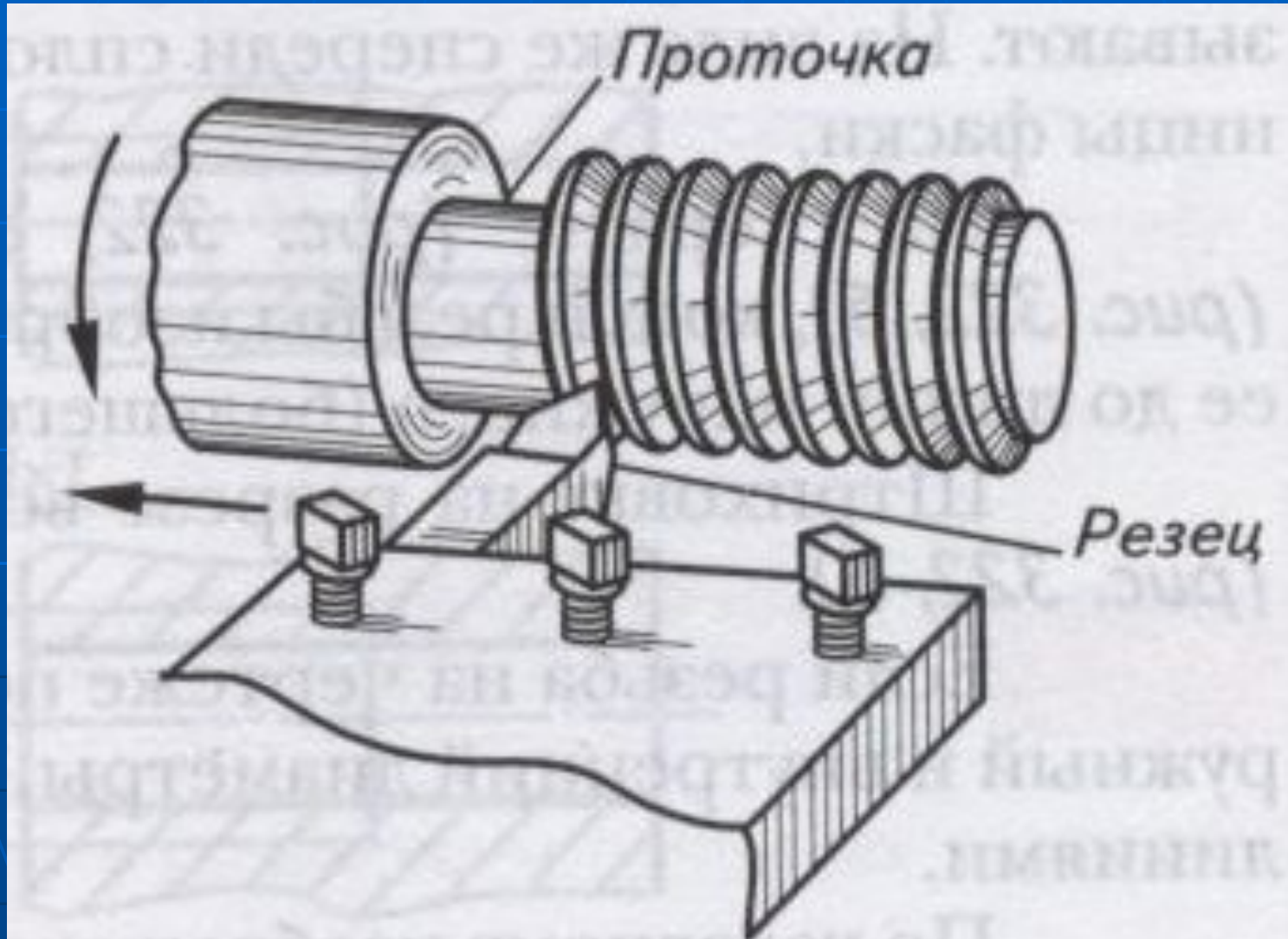


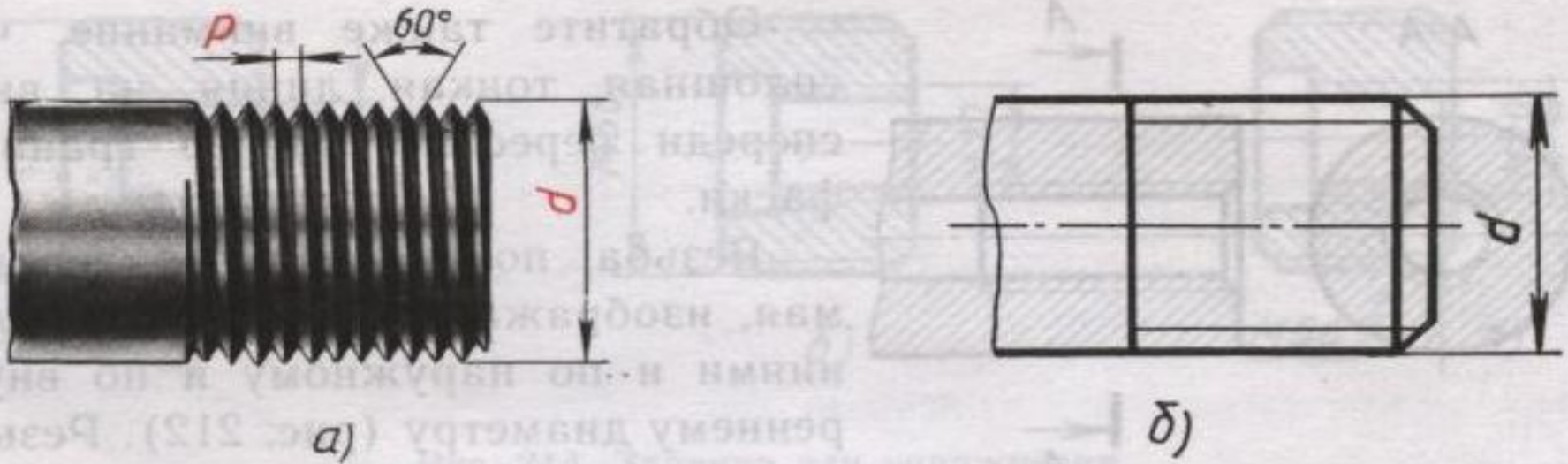
# *Чертежи резьбовых соединений*

Логунова Лариса Павловна  
Учитель МОУ СОШ №2  
г. Талдома

# Образование резьбы на стержне.

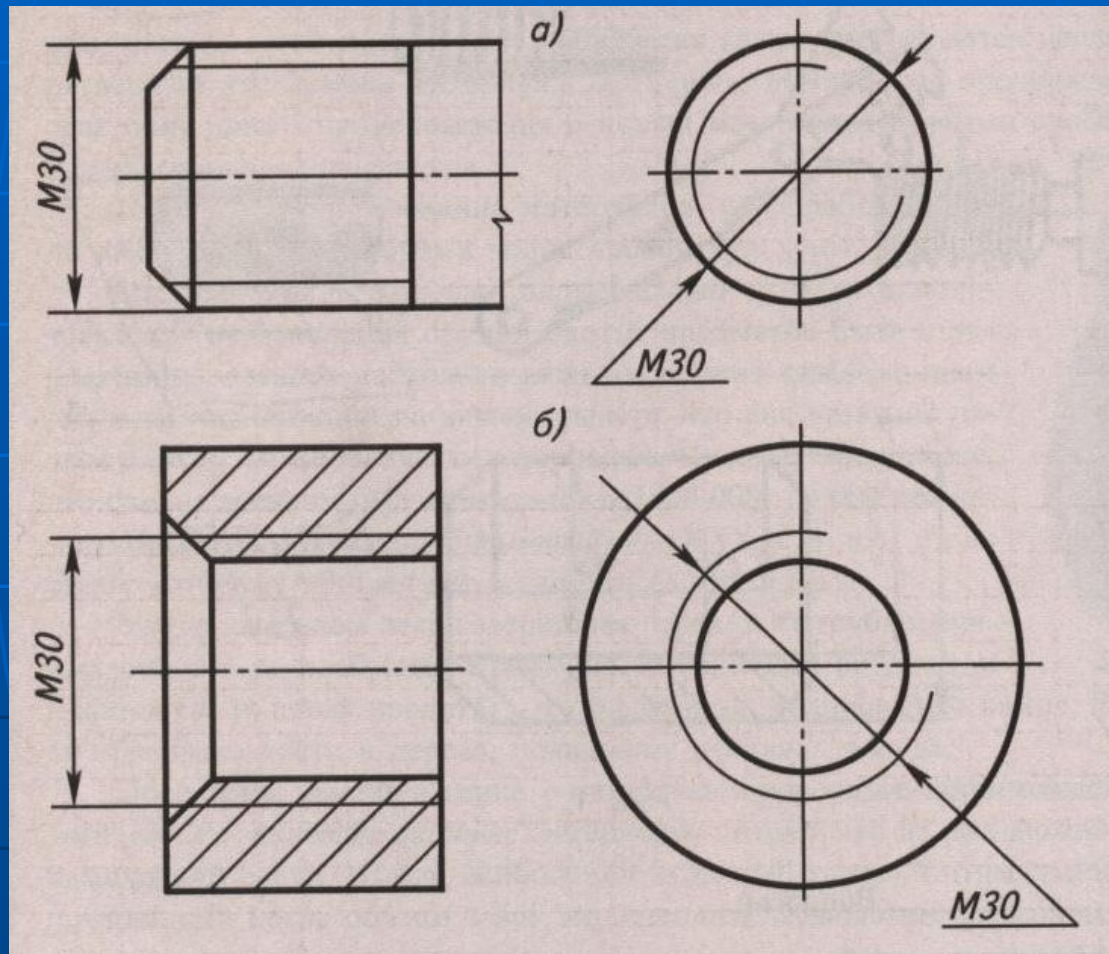


# Элементы резьбы.



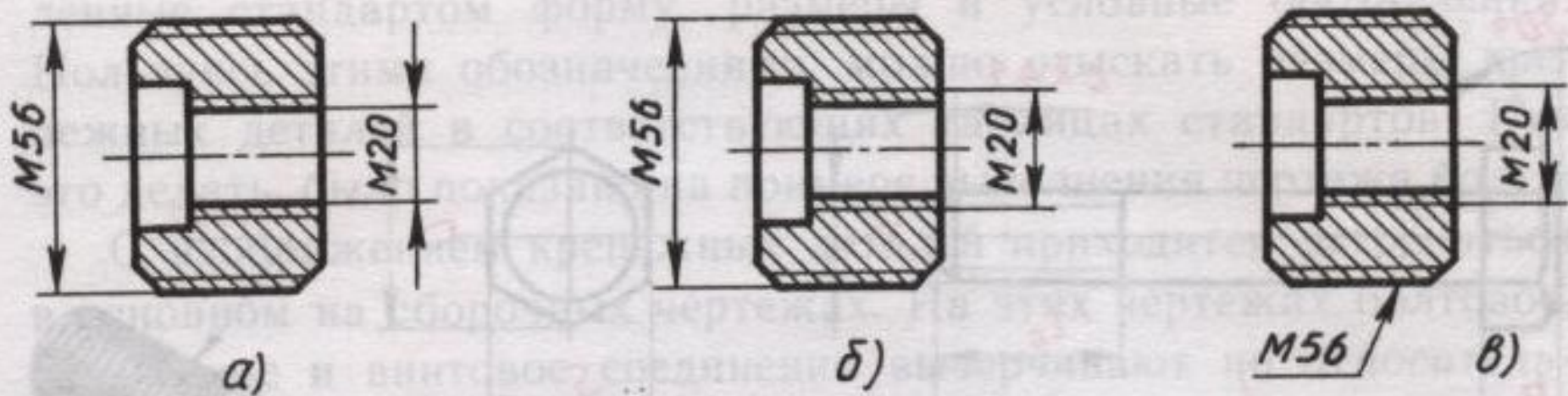
- p** – шаг резьбы, расстояние между двумя соответствующими точками соседних витков;
- d** – наружный диаметр резьбы;
- d<sub>1</sub>** – внутренний диаметр резьбы.

# Изображение резьбы на стержне и в отверстии.



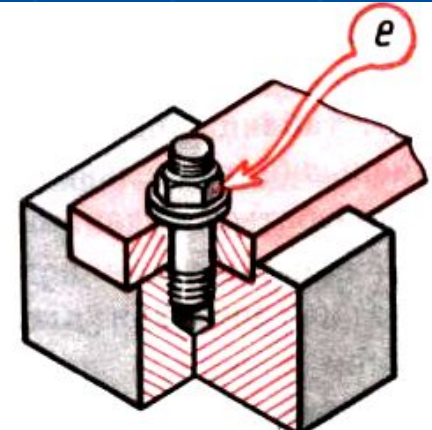
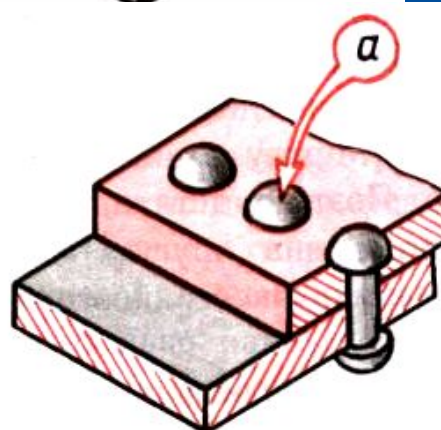
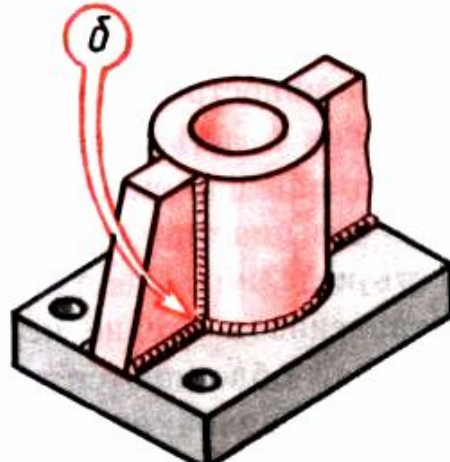
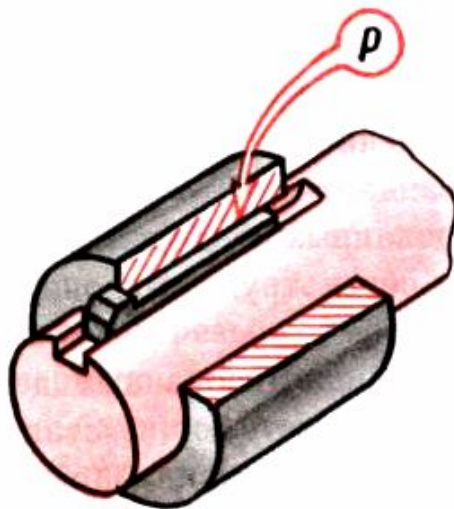
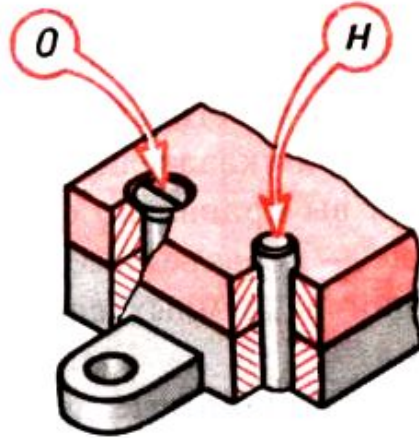
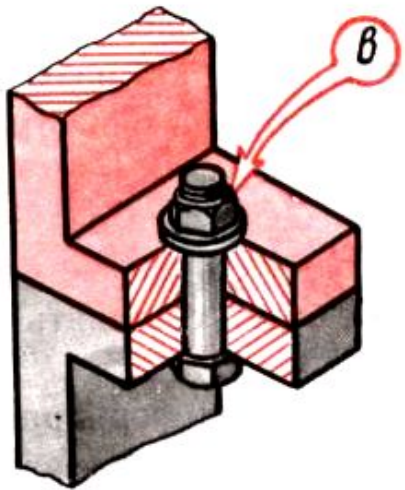
# Обозначение резьбы

- M50 X 1,5
- M20
- M20 X 1,5
- M24 X 2LH (левая резьба)
- *Выносные линии при обозначении резьбы нужно проводить от наружного, т. е. большего, диаметра.*



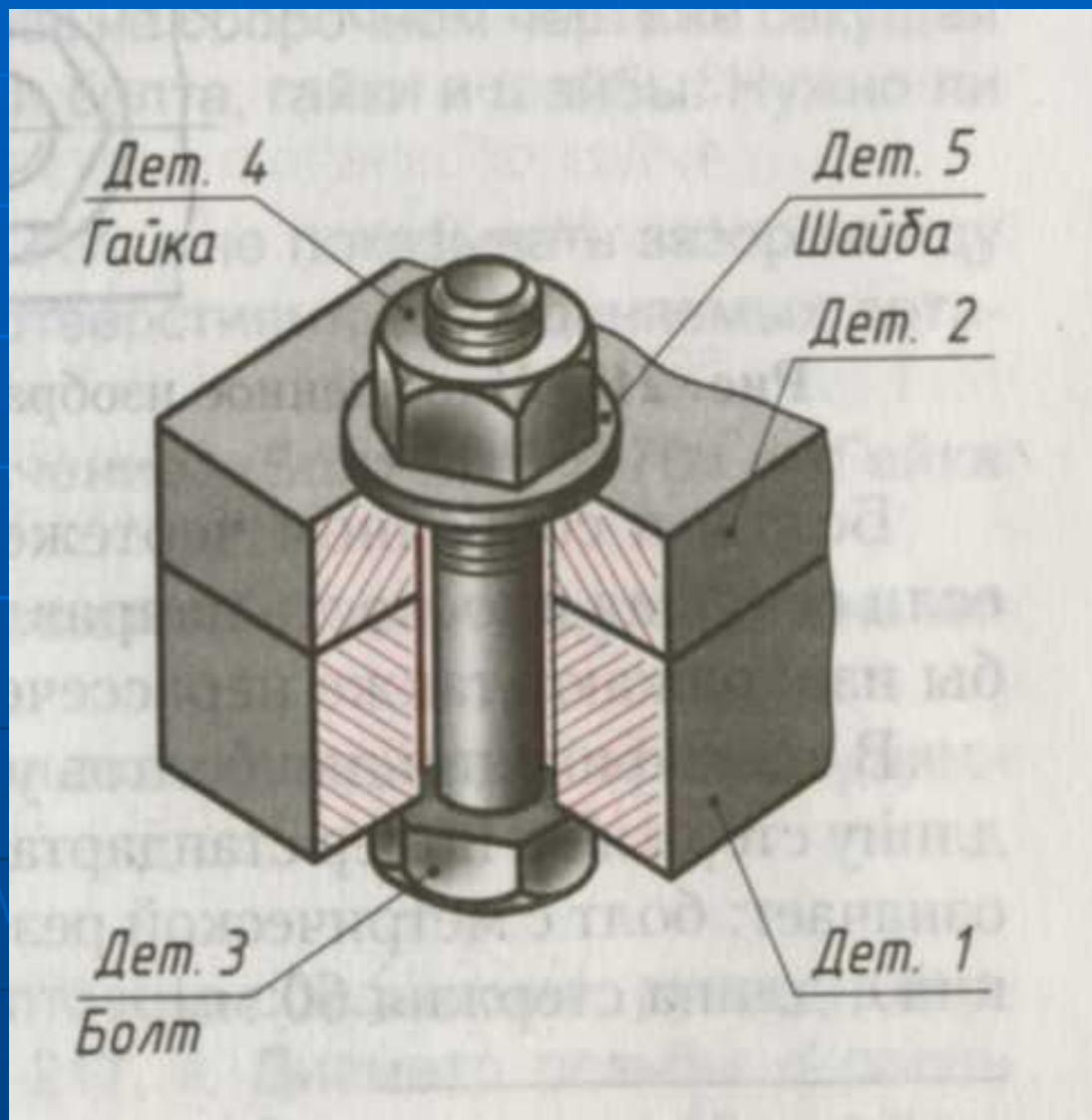
- **На каком из приведенных чертежей правильно проведены выносные линии для обозначения резьбы?**

Какими буквами  
Какими буквами  
обозначены  
различные  
соединения?



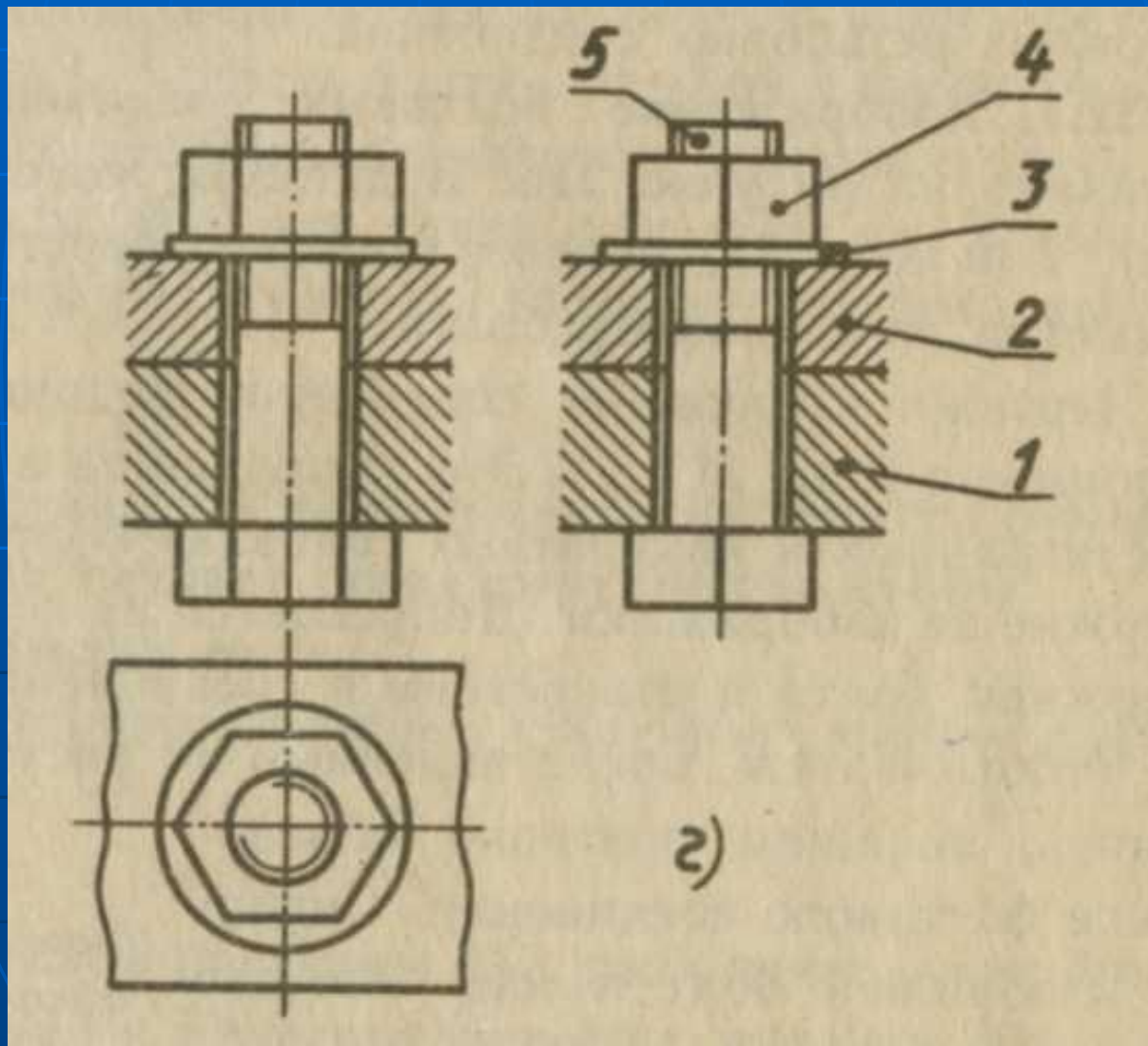
# Болтовое соединение.

## Болтовое соединение.

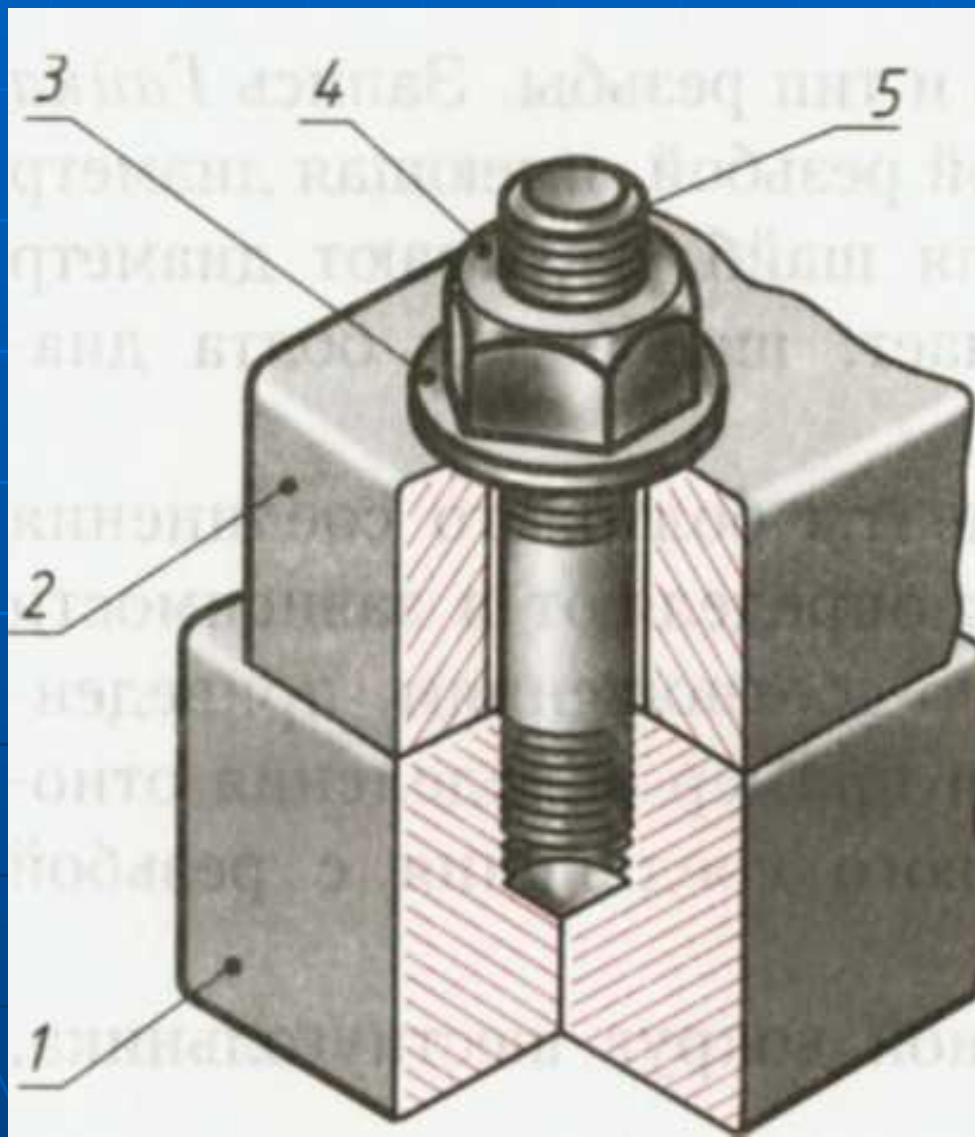




# Чертёж болтового соединения.



# Шпильчатое соединение.



# Чертёж шпильчатого соединения

