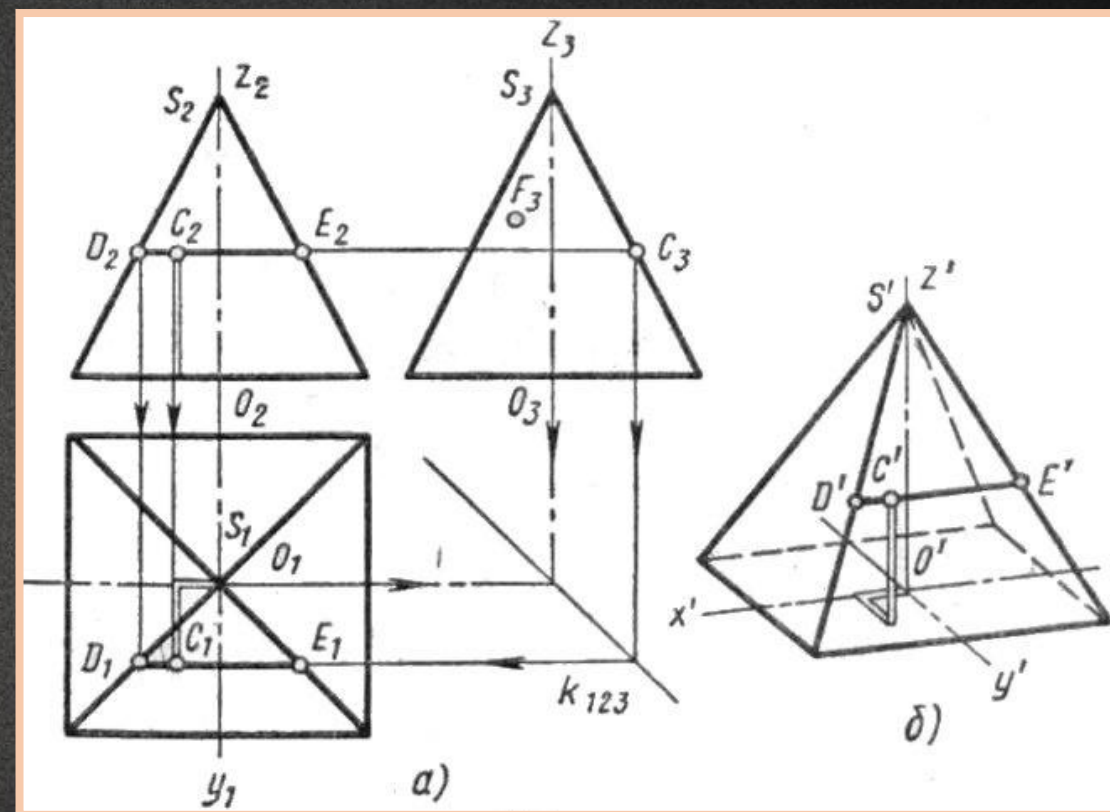
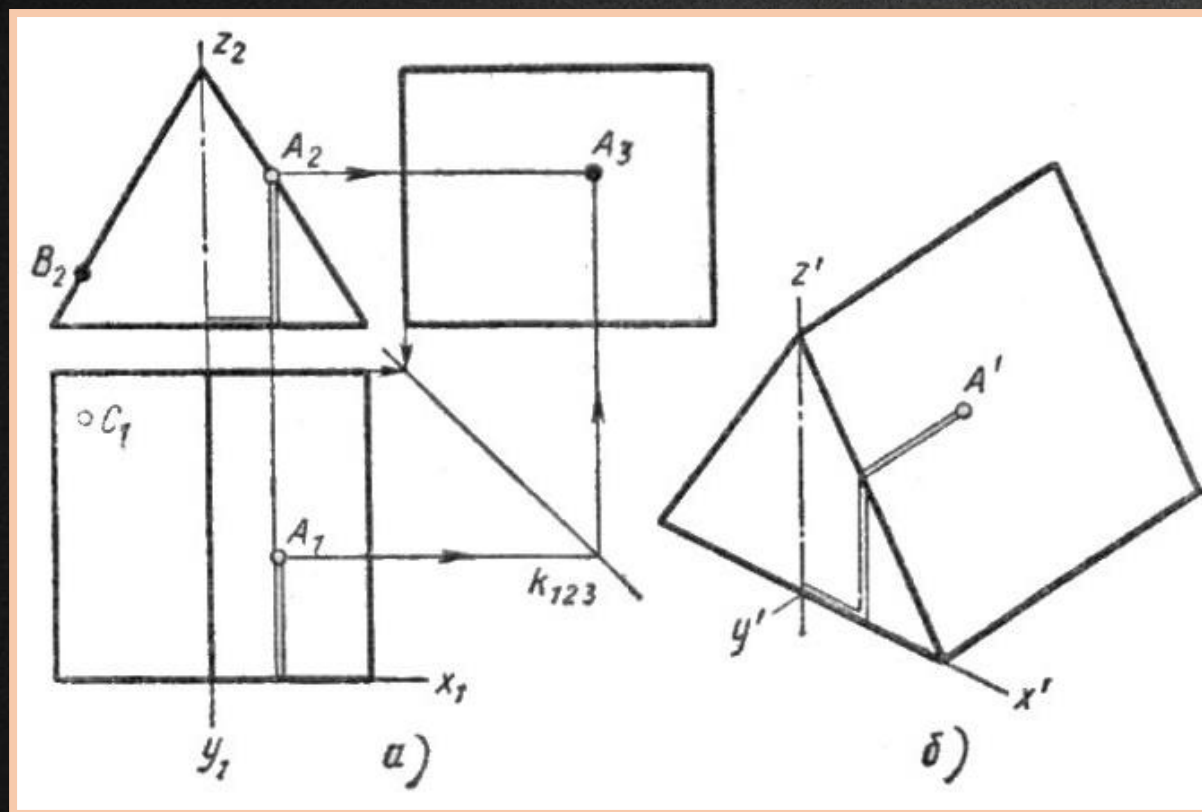


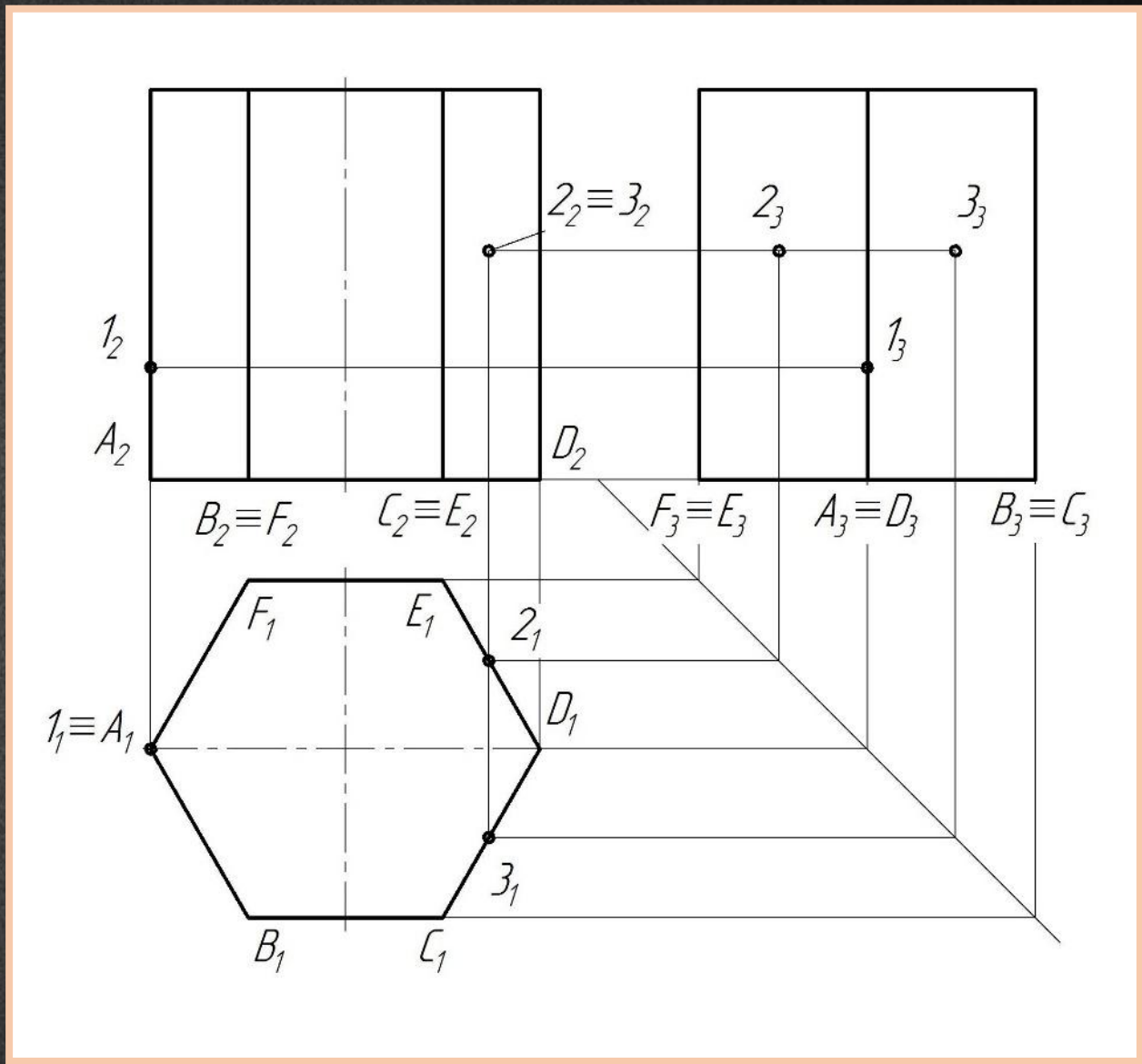
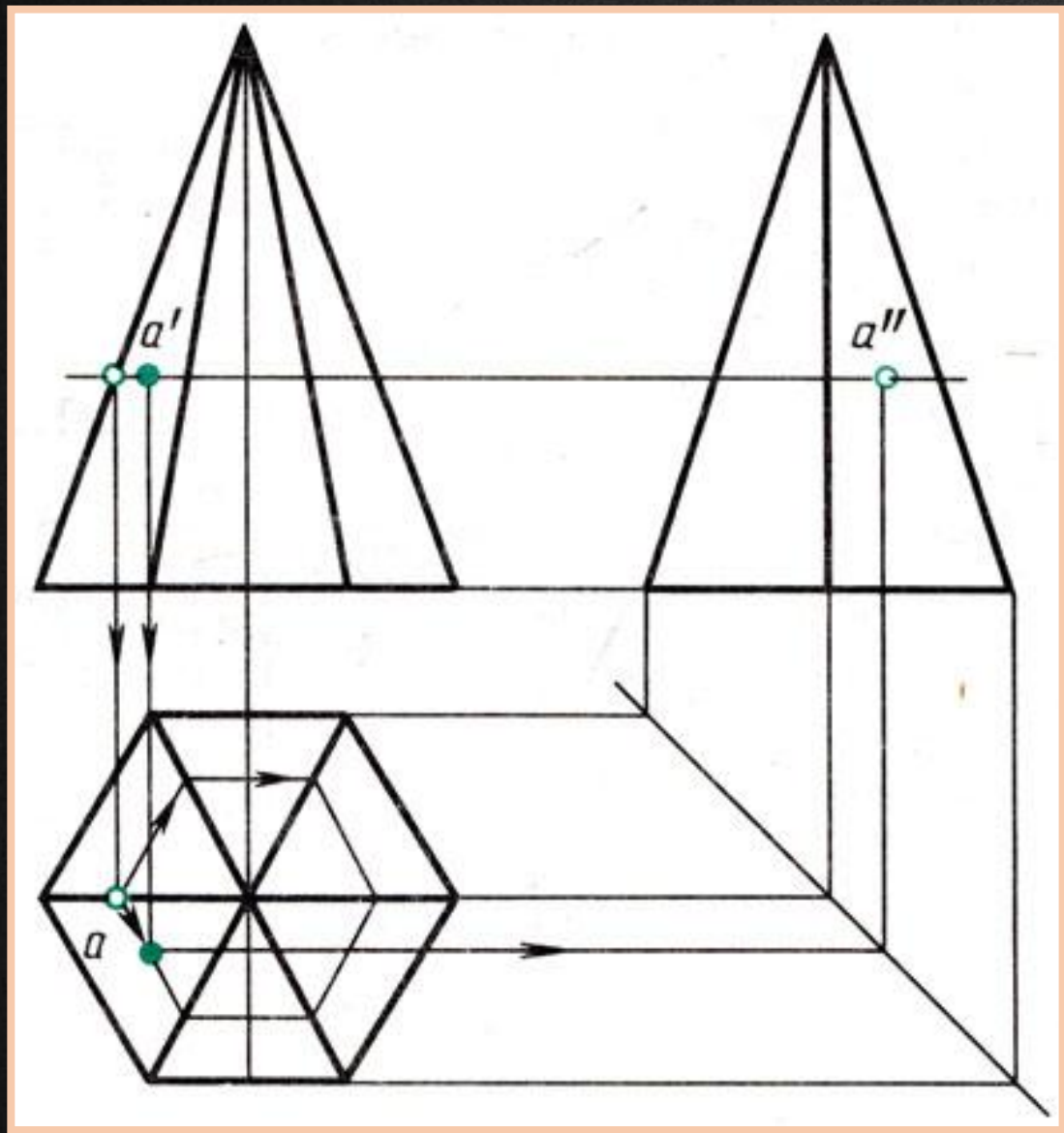


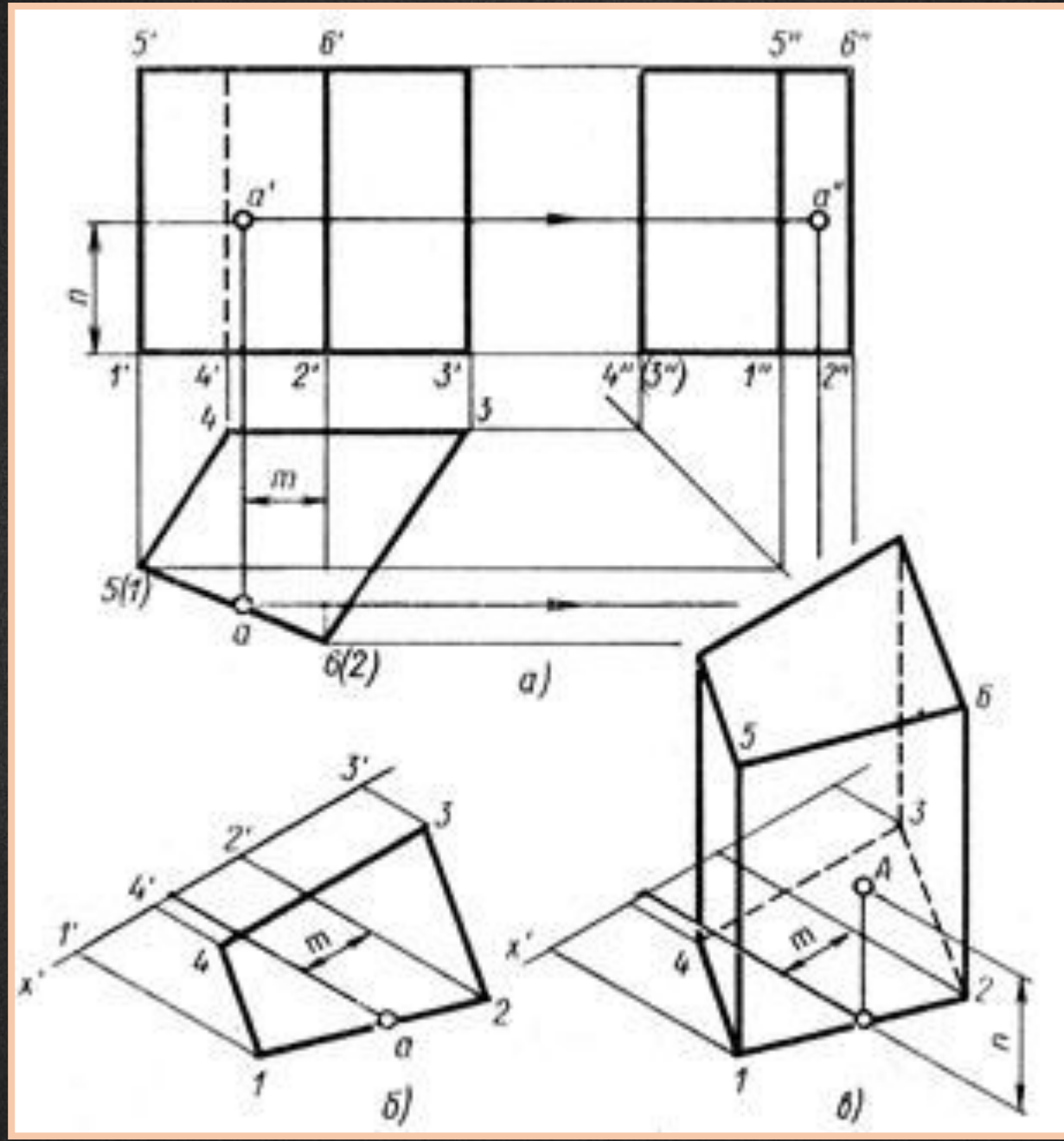
Построение проекций точек, принадлежащих поверхностям геометрических тел

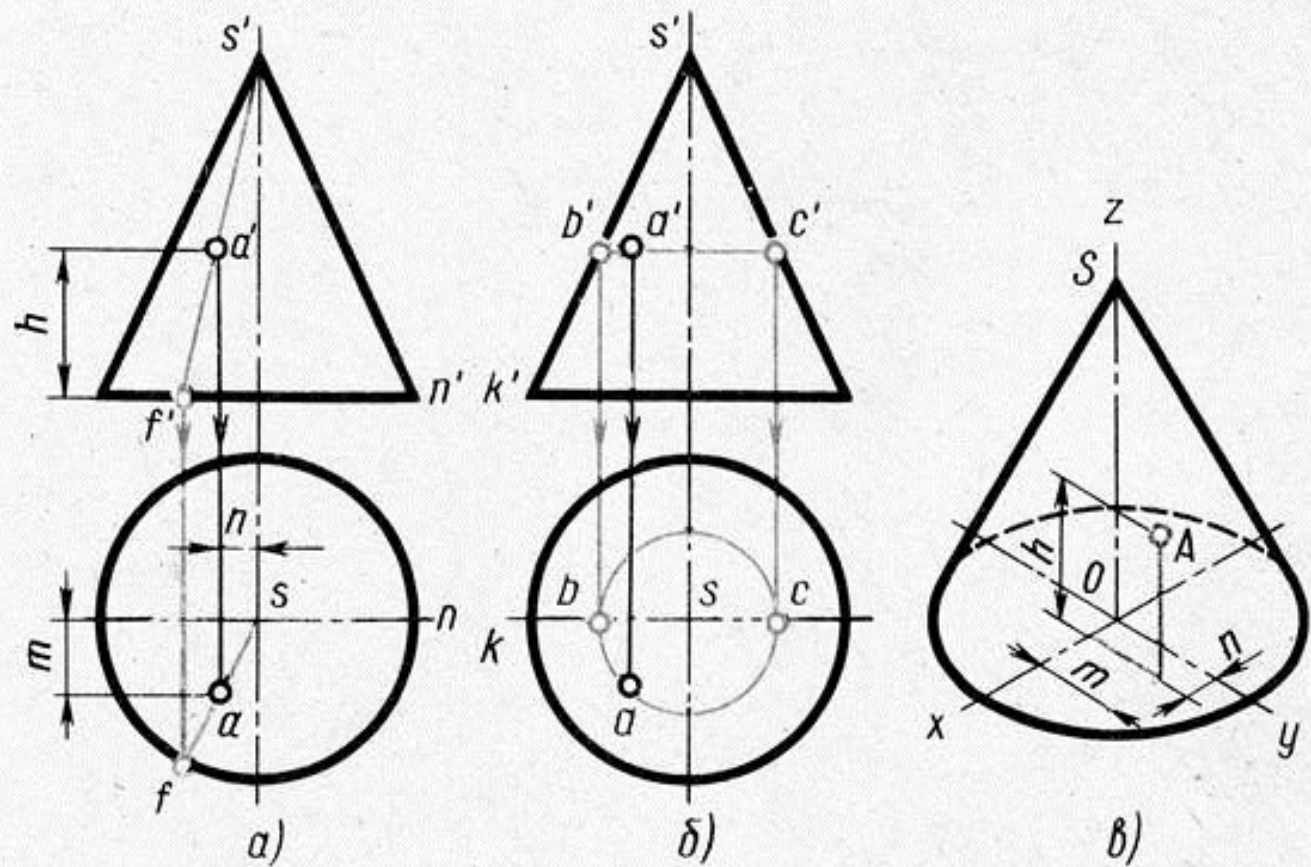
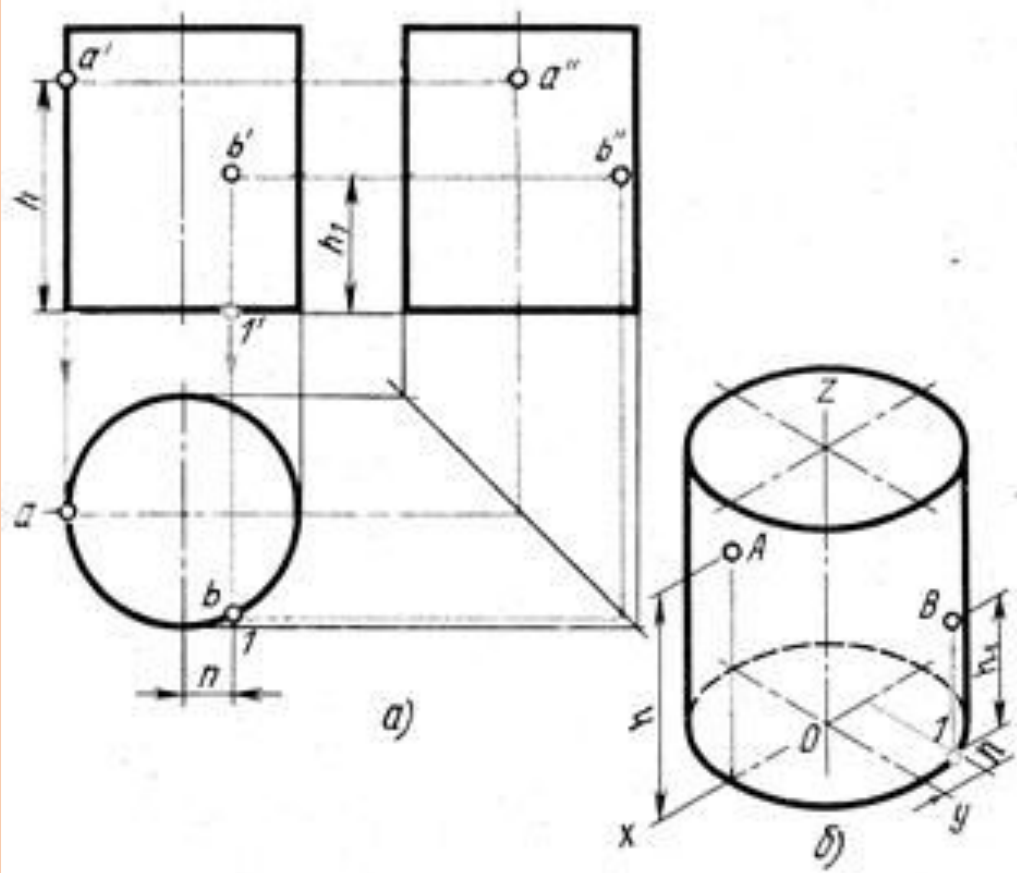
АВТОР: КИМАЙКИНА И.Н.,
ПРЕПОДАВАТЕЛЬ
ВЫСШЕЙ КАТЕГОРИИ

МНОГОПРОФИЛЬНЫЙ ЛИЦЕЙ № 1
МАГНИТОГОРСК

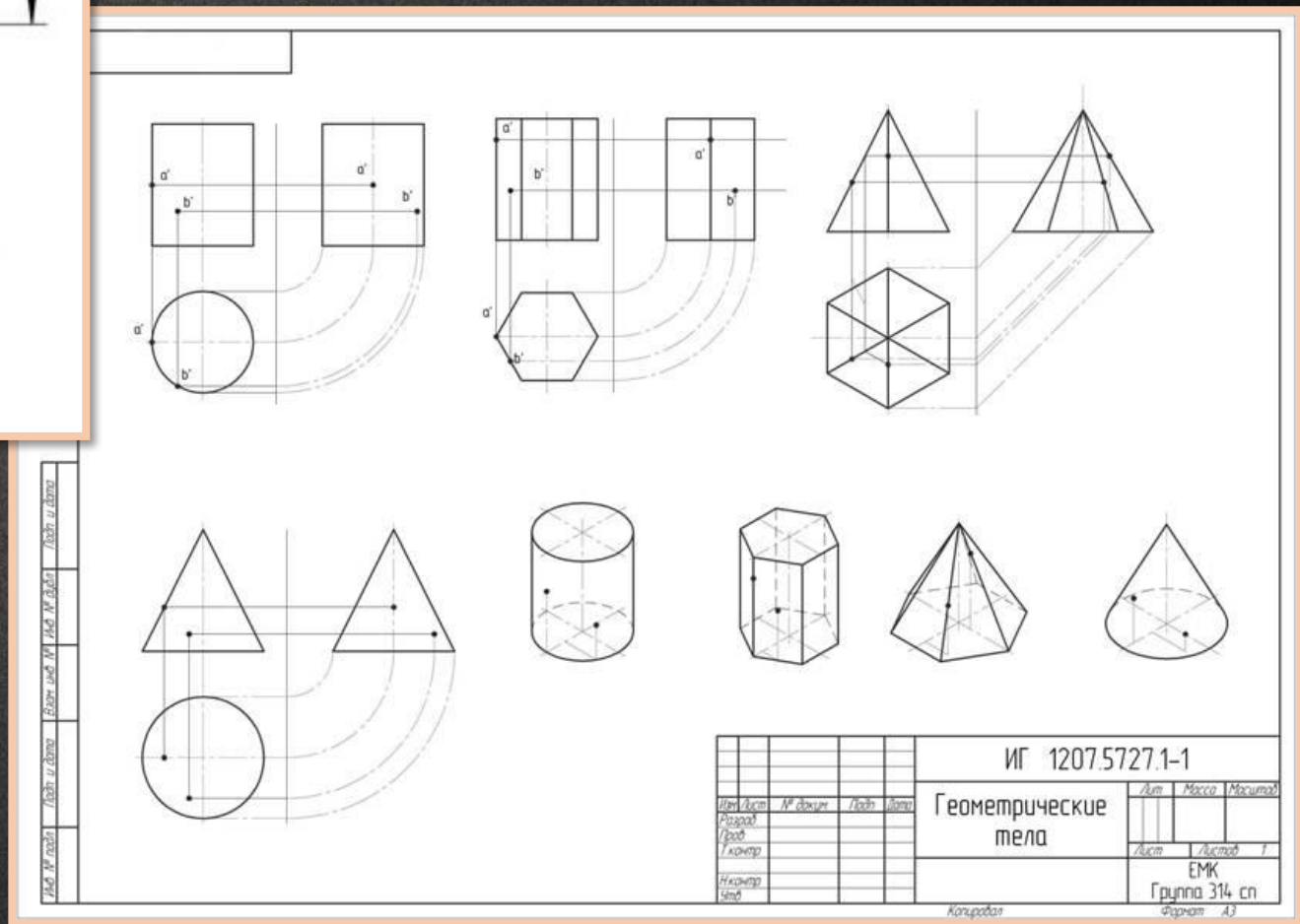
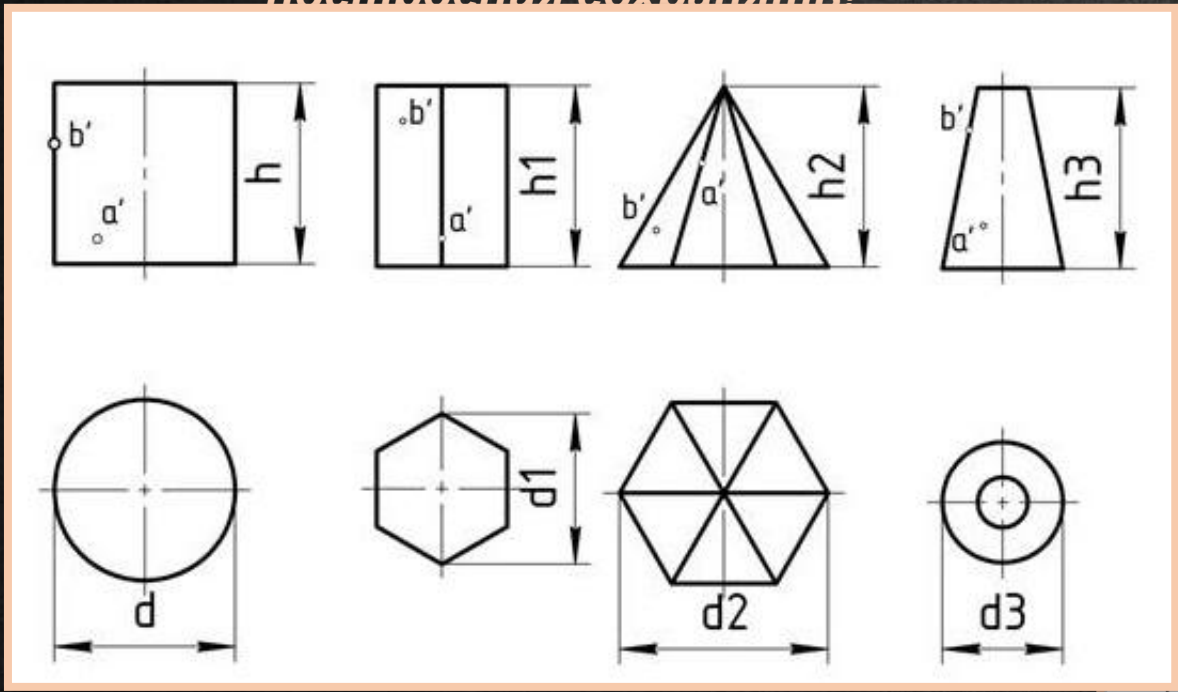








Задание 1. По двум проекциям построить третью проекцию, изометрическую проекцию и построить точки на поверхности геометрических тел. Линии построения сохранять!

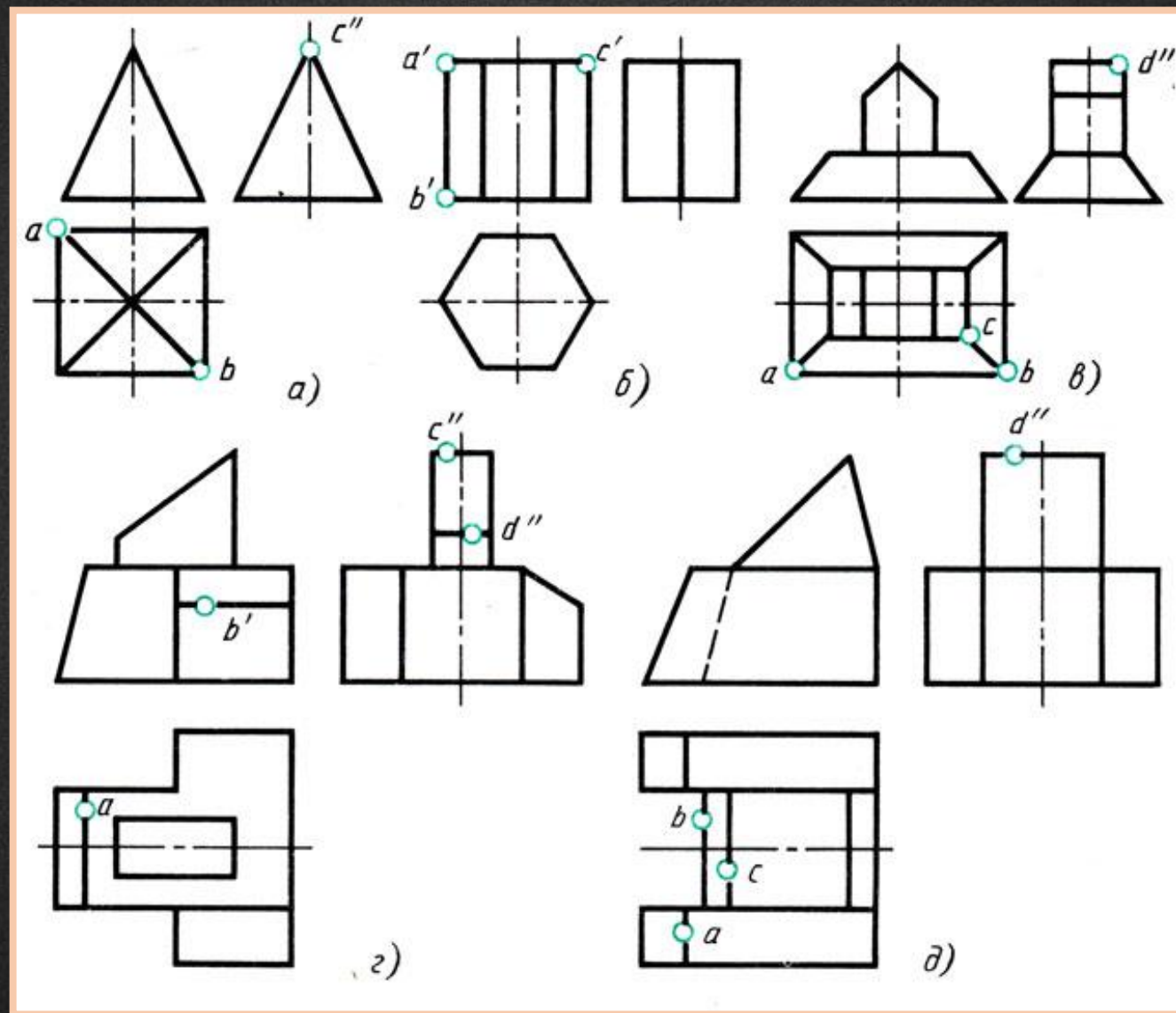


Лист № 1
Листы в альбоме
Всего листов № 1
Лист № 1
Листы в альбоме
Листы в альбоме

				ИГ 1207.5727.1-1		
Исполнитель	№ документа	Год	Лист	Геометрические тела		
Проверенный				Лист	Масса	Масштаб
Контракт				ЕМК		
Класс				Группа 314 сн		
				Формат А3		

Задание 2. По заданным проекциям построить изометрию геометрических тел. Построить заданные точки на трех проекциях и на изометрии.

Линии построения сохранять!



Задание 3. По заданным проекциям построить изометрию геометрических тел. Построить заданные точки на трех проекциях и на изометрии.

Линии построения сохранять!

