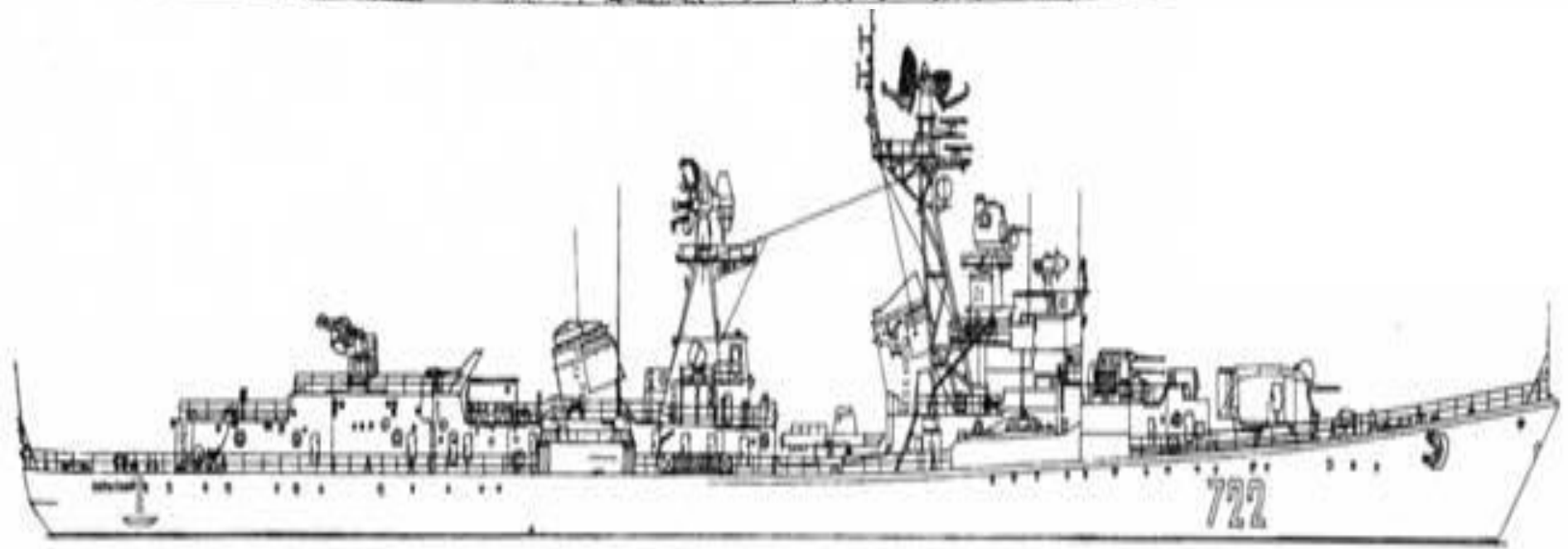
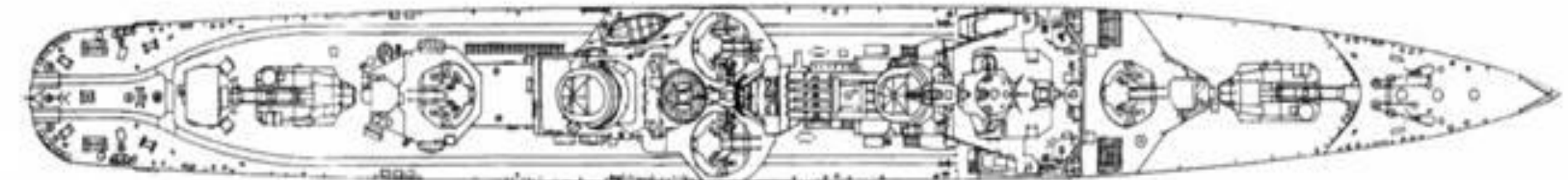
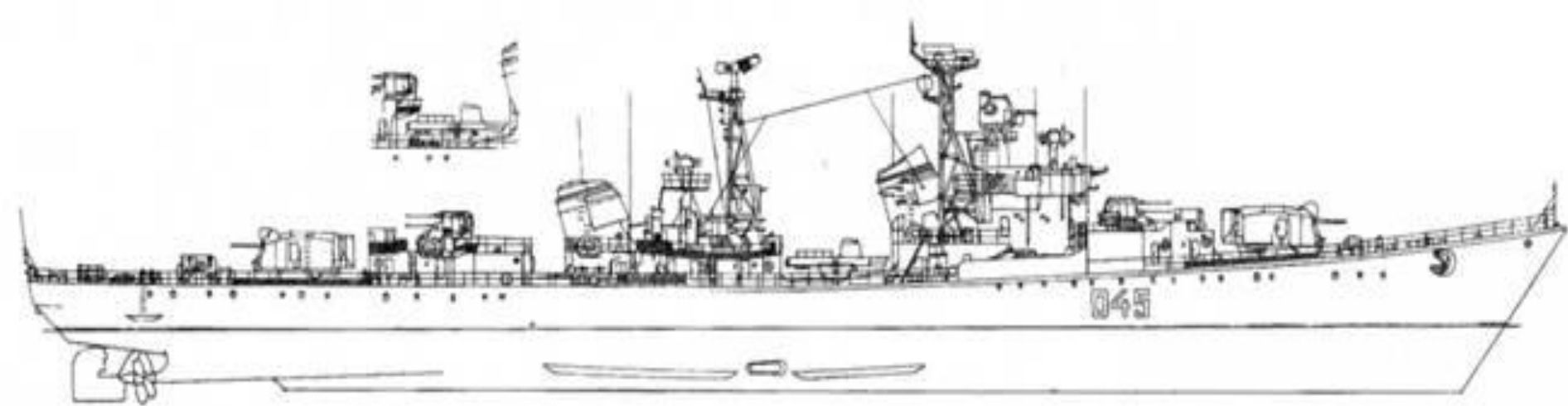


«СКРЫТЫЙ» ЭСМИНЕЦ



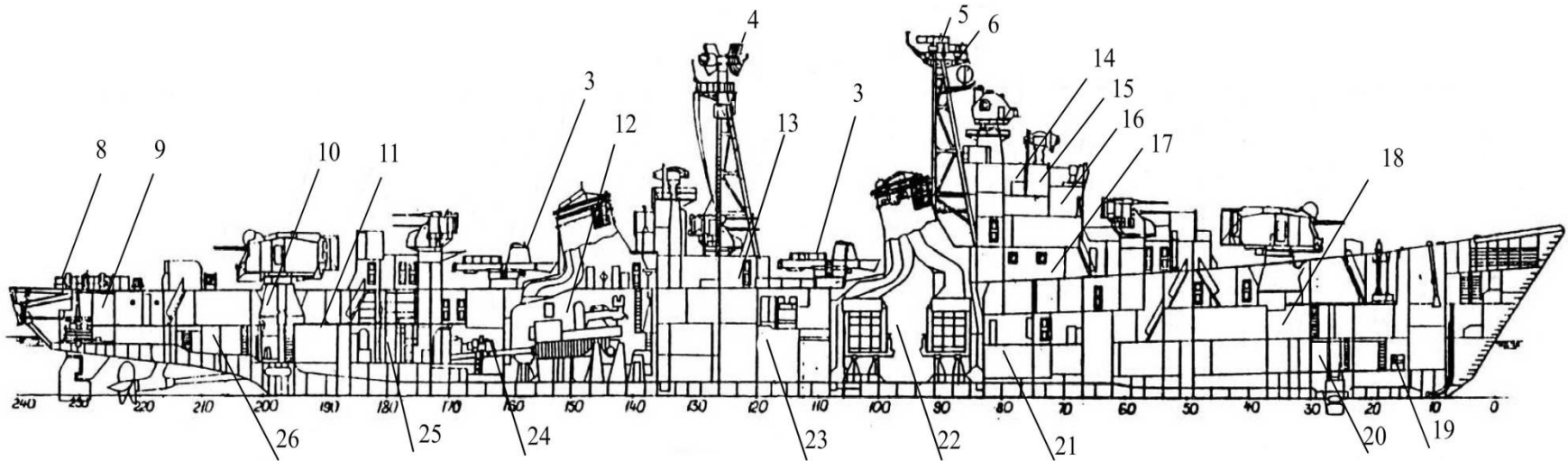
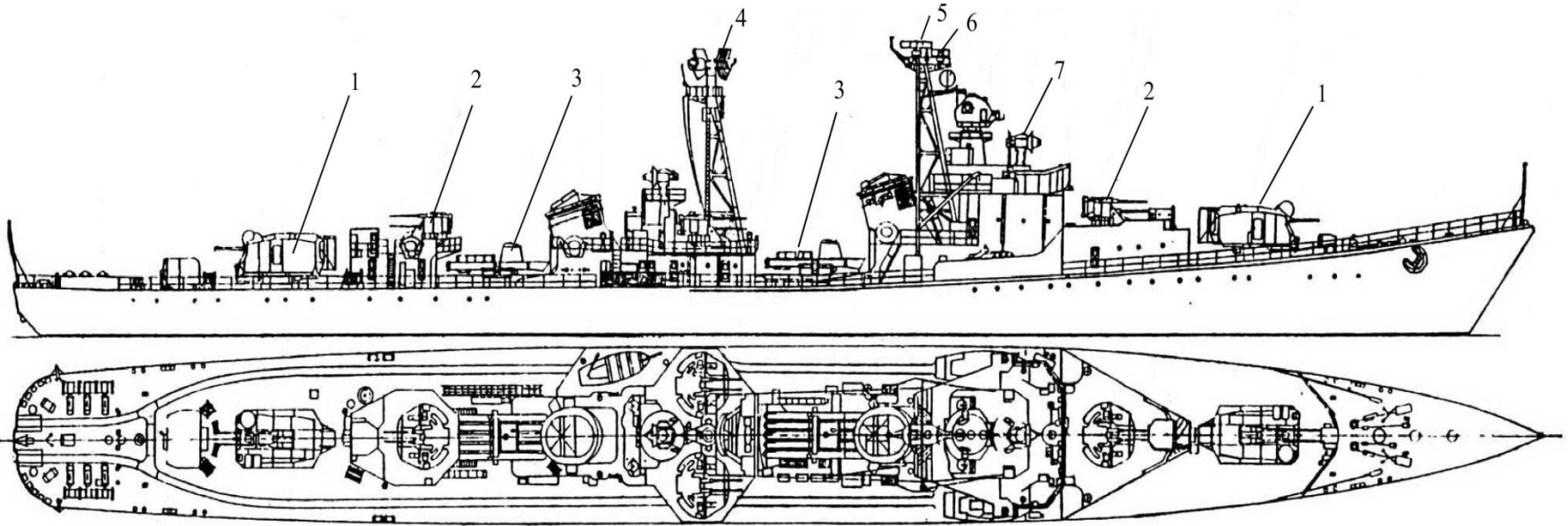




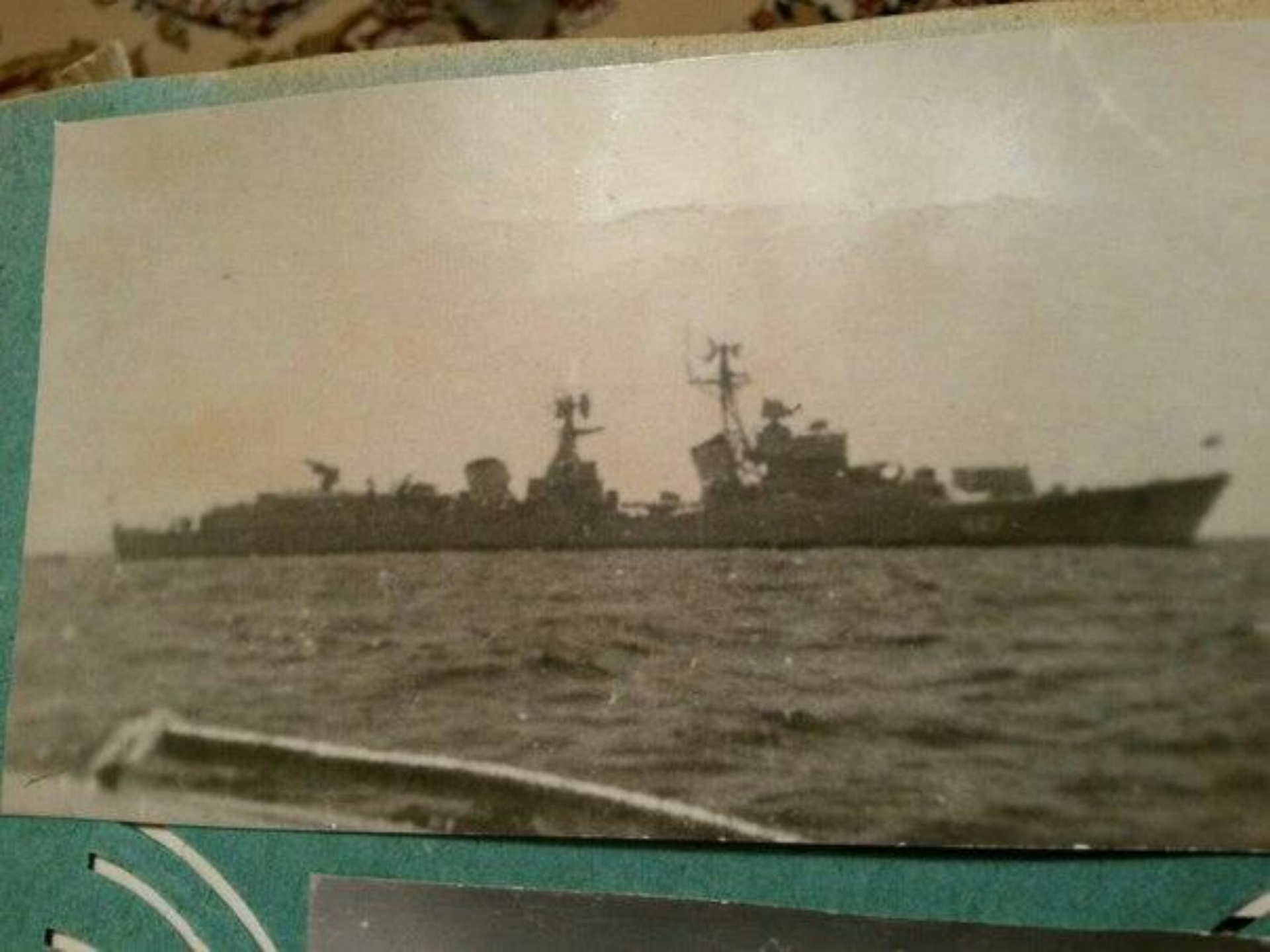
Основные характеристики

Водоизмещение	стандартное 2 667 <u>т</u> нормальное 2949 т полное 3 230 т
Длина	126,1 м (наибольшая) 117,9 (по КВЛ)
Ширина	12,76 м (наибольшая) 12,41 м (по КВЛ)
Высота	34,5 м от основной линии
Осадка	4,2 м (полная)
Двигатели	2 ПТУ
Мощность	72 000 л. с.
Скорость хода	максимальная 38 узлов оперативно-экономическая 17,9 узлов
Дальность плавания	3 880 миль на 14,3 узлах 3090 морских миль на 17,9 узлах 642 морские мили на 38 узлах
Экипаж	284 (в том числе 19 офицеров)

Эскадренный Миноносец пр.56



- 1) 130-мм спаренная артиллерийская установка СМ-2-1; 2) 45-мм зенитная артиллерийская установка СМ-20-ЗИФ; 3) Пятитрубный торпедный аппарат ПТА-53-56; 4) Антенна РЛС "Фут-Н" 5) Антенна РЛС "Заря"; 6) Антенна РЛС "Нептун"; 7) антенный пост артиллерийской РЛС МЗА "Фут-Б"; 8) бомбосбрасывающее устройство БМБ-2; 9) рулевое отделение; 10) кормовое подбашенное отделение; 11) погреб 130-мм боезапаса; 12) кормовое машинно-котельное отделение; 13) штурманская рубка; 14) боевая рубка; 15) рулевая рубка; 16) кают компания; 17) носовое агрегатное отделение 130-мм артиллерийской установки; 18) рефрижераторная камера; 19) гидроакустический отсеk; 20) центральный артиллерийский пост 21) носовое машинно-котельное отделение; 22) отсеk вспомогательного котлового устройства; 23) кормовая электростанция; 24) погреб 45-мм боезапаса; 25) механическая мастерская; 26) механическая кладовая



ОХРАННАЯ ГРОМОТА

Выдана романтику страстному
Заднепробскому Л. И.

Лета 1973, марта месяца 25 дня.

Славный мореходец на лодье Белонры-
лой-эслинцем наречонной мой владе-
ния посетил и обряд, при этом хитрост-
ный, обычаем положений, послушимо и с-
плавил и принял нрещение в священных
водах морехотных и нарекою его именем
Виктора и беру под свое го-
рвительство. Яовелеваю подданым
моим, гадам и чуданщом пучин морских
препятствий злых мореходу не чинить,
в соблазны мерзостны не вовлекать
от пошлнн и обряды. Впрядь освобо-
дять, поядмогу всяческую
оказывають и ветра попутныи
желать во всех его странст-
внях. Всех хлябей
морских, зверей и чудных
Владыка *Феликс*

Влад

БОССЕ
КОР
ДОМБЕН

ПРОЙДЕНО 32 500 МИЛЕЧ
МИЛЬ.

Карта похода эм. "КРЫГНИИ"

ОХРАННАЯ ОГРОМОТА

Впервые в истории страны
Задумано и выполнено
Август 1973 года, в течение 25 км.
Специально подготовлен для
нашей поездки и обуви, купили износостойкий
стельки, поставили специальные
палочки и пришло время к началу
Великого путешествия. Впервые
Задумано и выполнено путешествие
Видео и беру на себя все
ответственность. Впервые
появилась и чудная книга
путешествий. Впервые
в Советском Союзе не только
от Москвы и Европы, но и
другие страны. Впервые
появилась и первая
книжка до всех его стран.
Уже. Все в мире
народы, Живые и чудные
Владыки и Царицы.

