

Разборка стропильной крыши

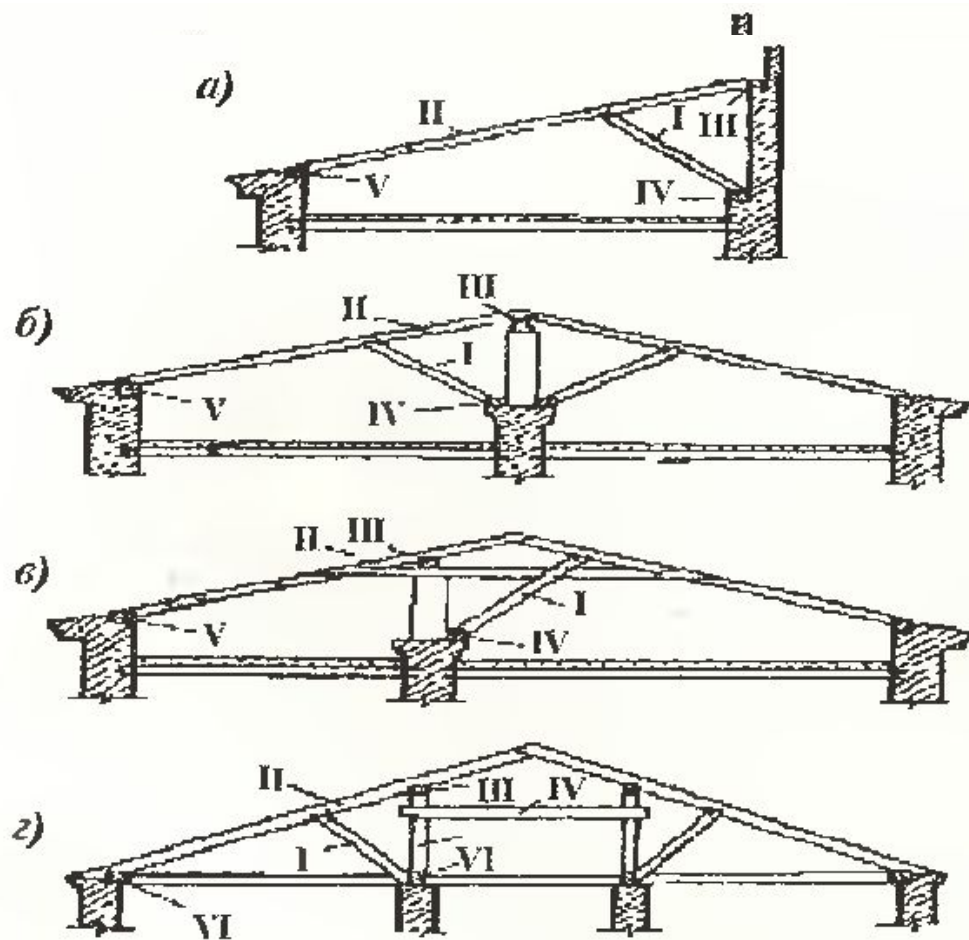
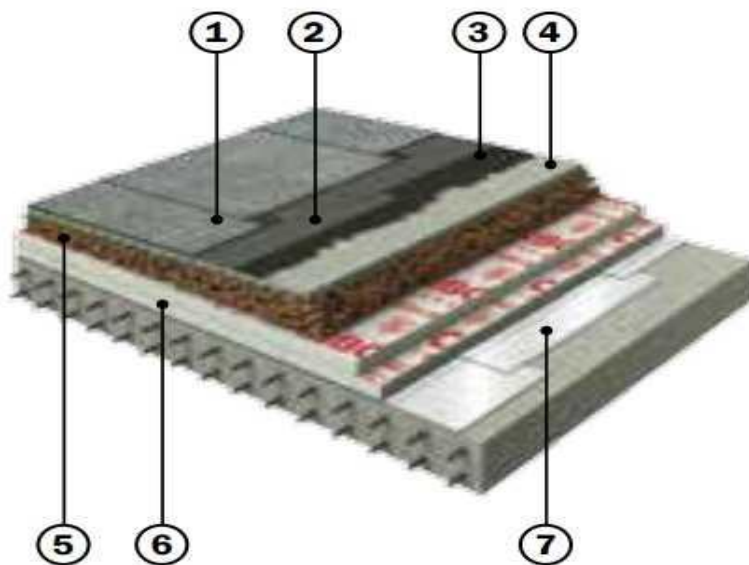


Рис. 16.12. Последовательность разборки наслонных стропил различной конструкции крыши:
а — односкатная;
б — двускатная с симметрично расположенной капитальной стеной;
в — двускатная с несимметрично расположенной средней капитальной стеной;
г — двускатная с двумя капитальными стенами посередине;
I—VI — последовательность разборки элементов крыши

Состав мягкой кровли .



1. Верхний слой кровли
2. Нижний слой кровли
3. Праймер битумный
4. Армированная цементно-песчаная стяжка
5. Уклонообразующий слой из керамзита или клиновидных плит экструзионного пенополистирола
6. Утеплитель – экструзионный пенополистирол или каменная вата
7. Пароизоляция - Биполь Техноэласт, Унифлекс.

Состав кровельного покрытия



Технология нанесения

