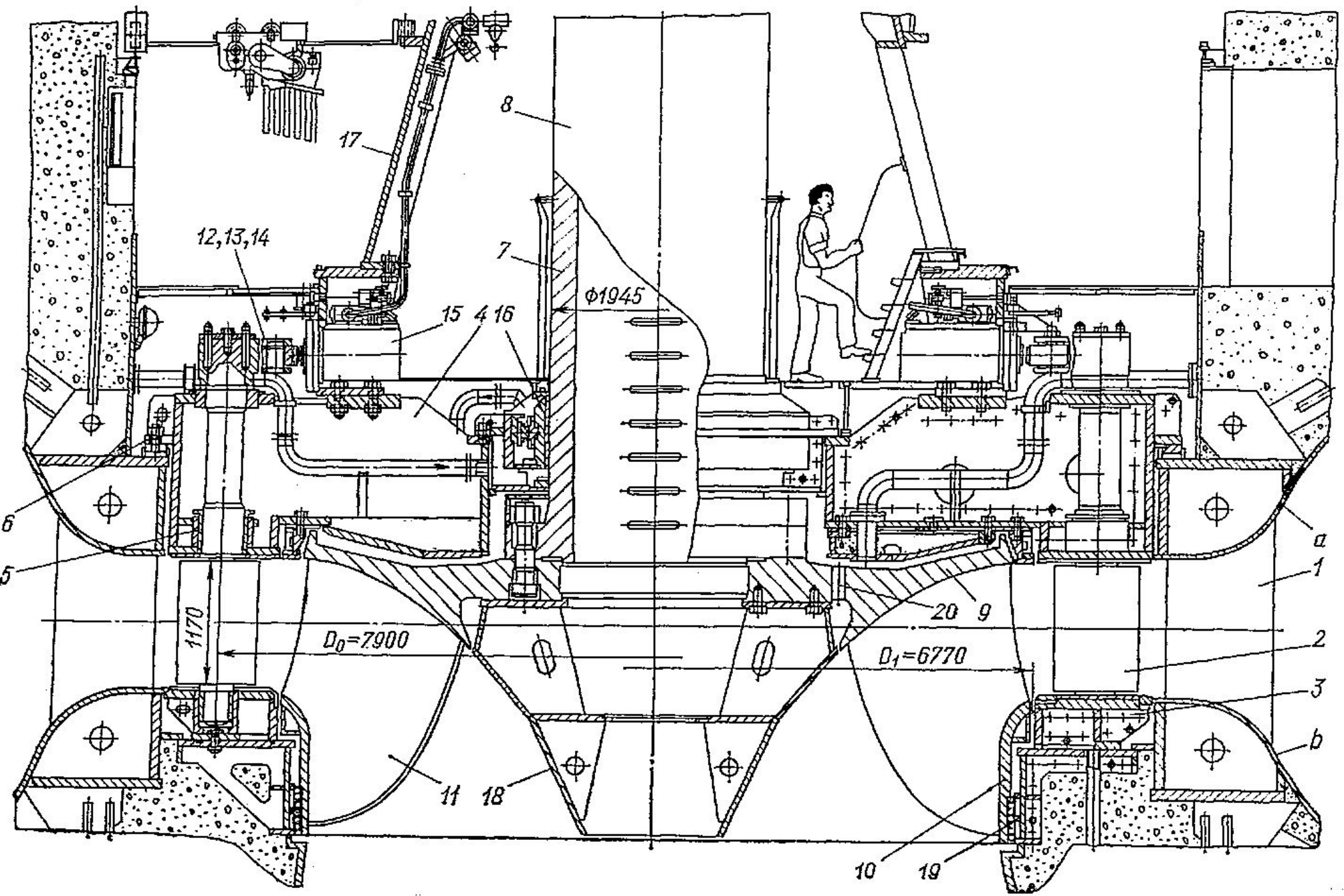


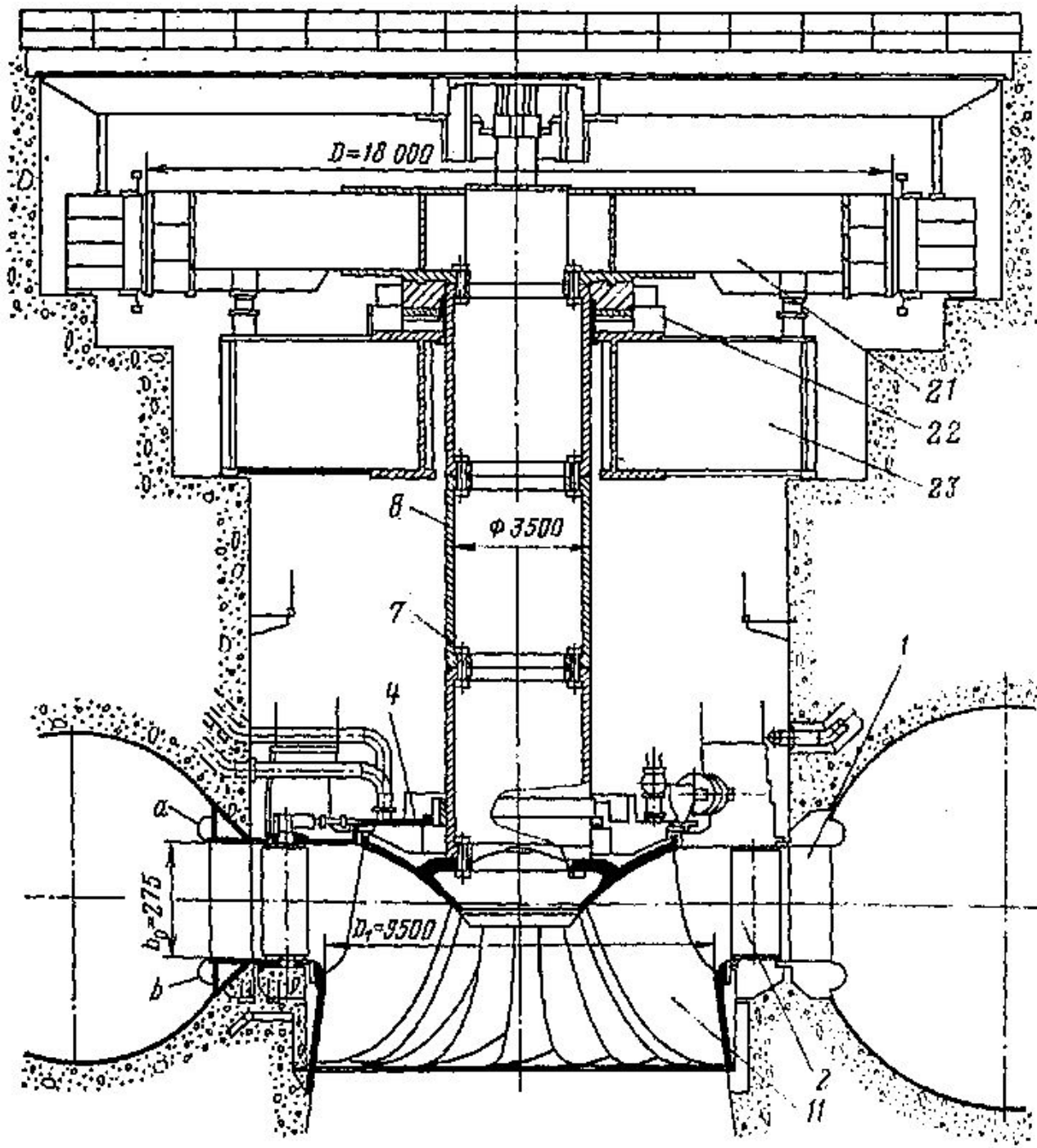
Лекция 2, в

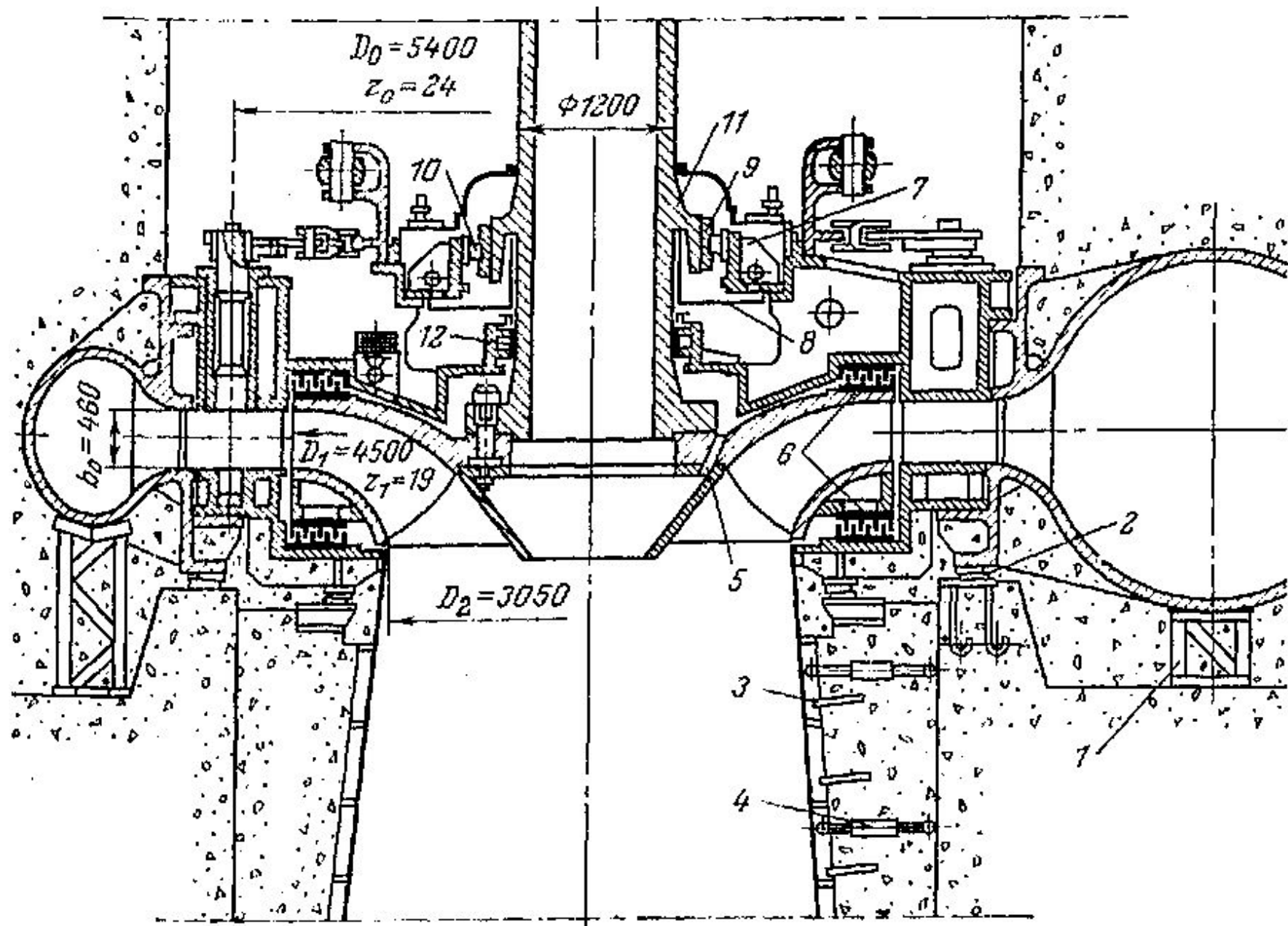
Гидравлические машины, применяемые
в гидроэнергетических сооружениях.

Турбины, насосы, насосо-турбины.

Виды, устройство, принципы работы.

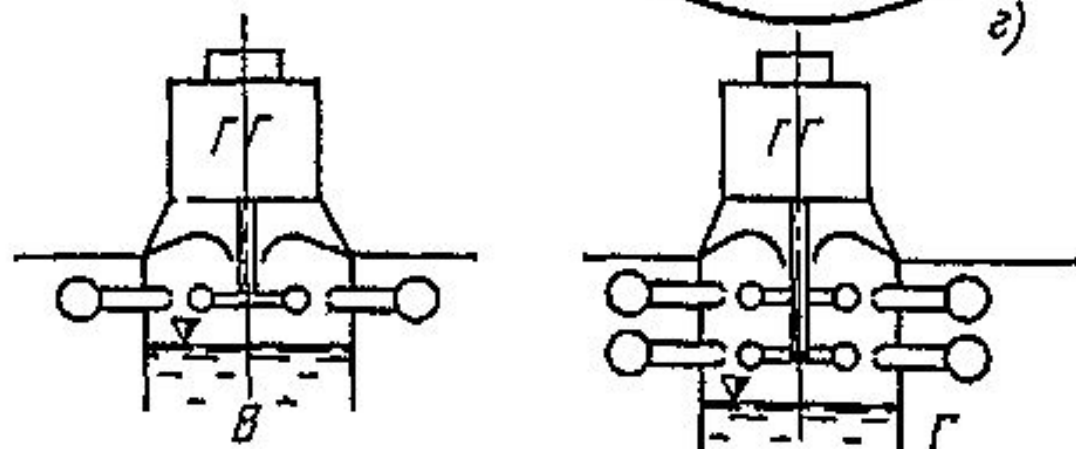
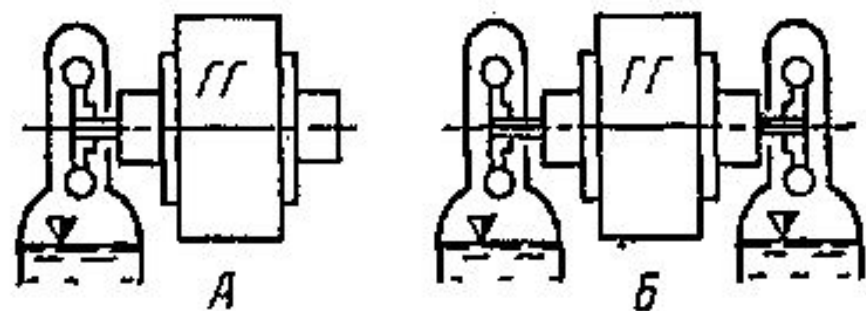
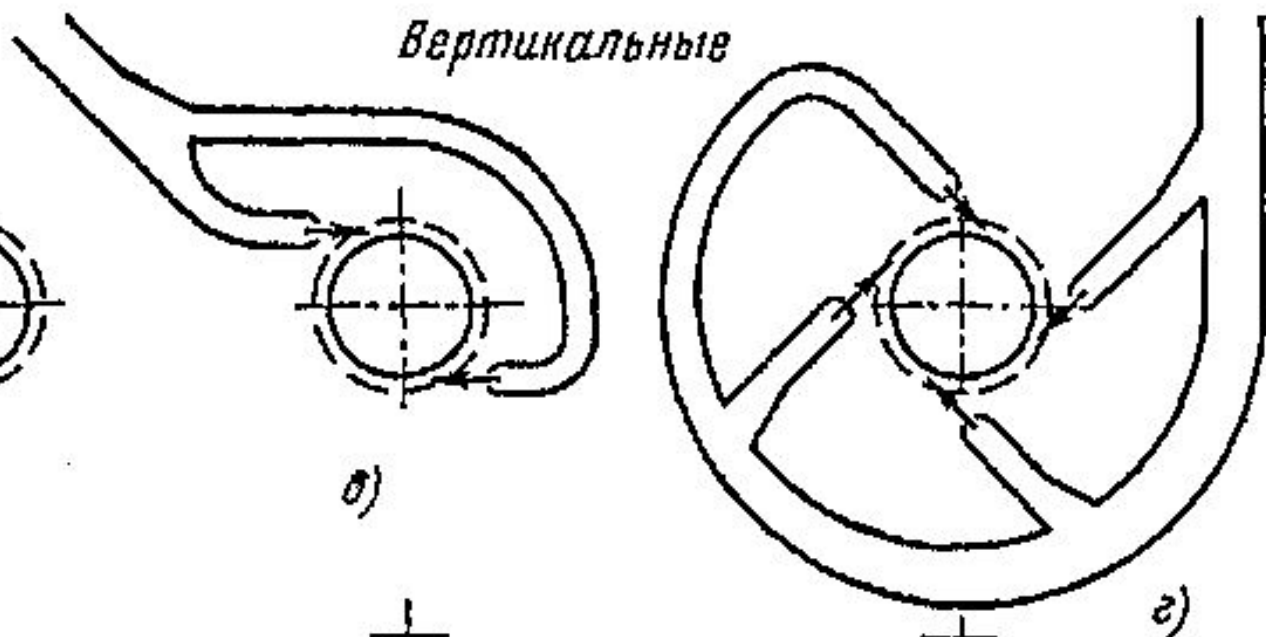
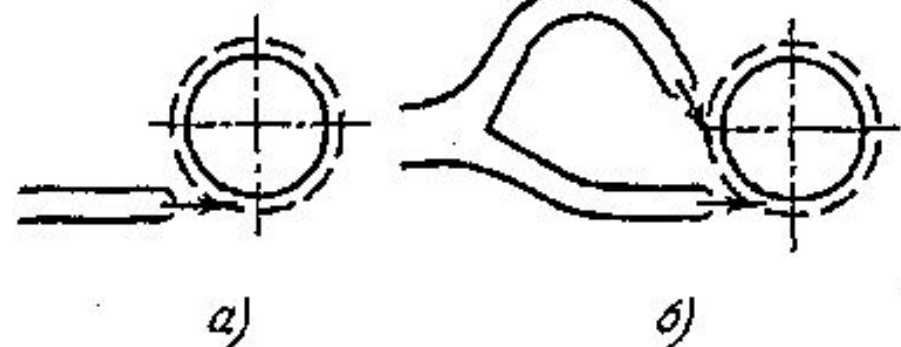


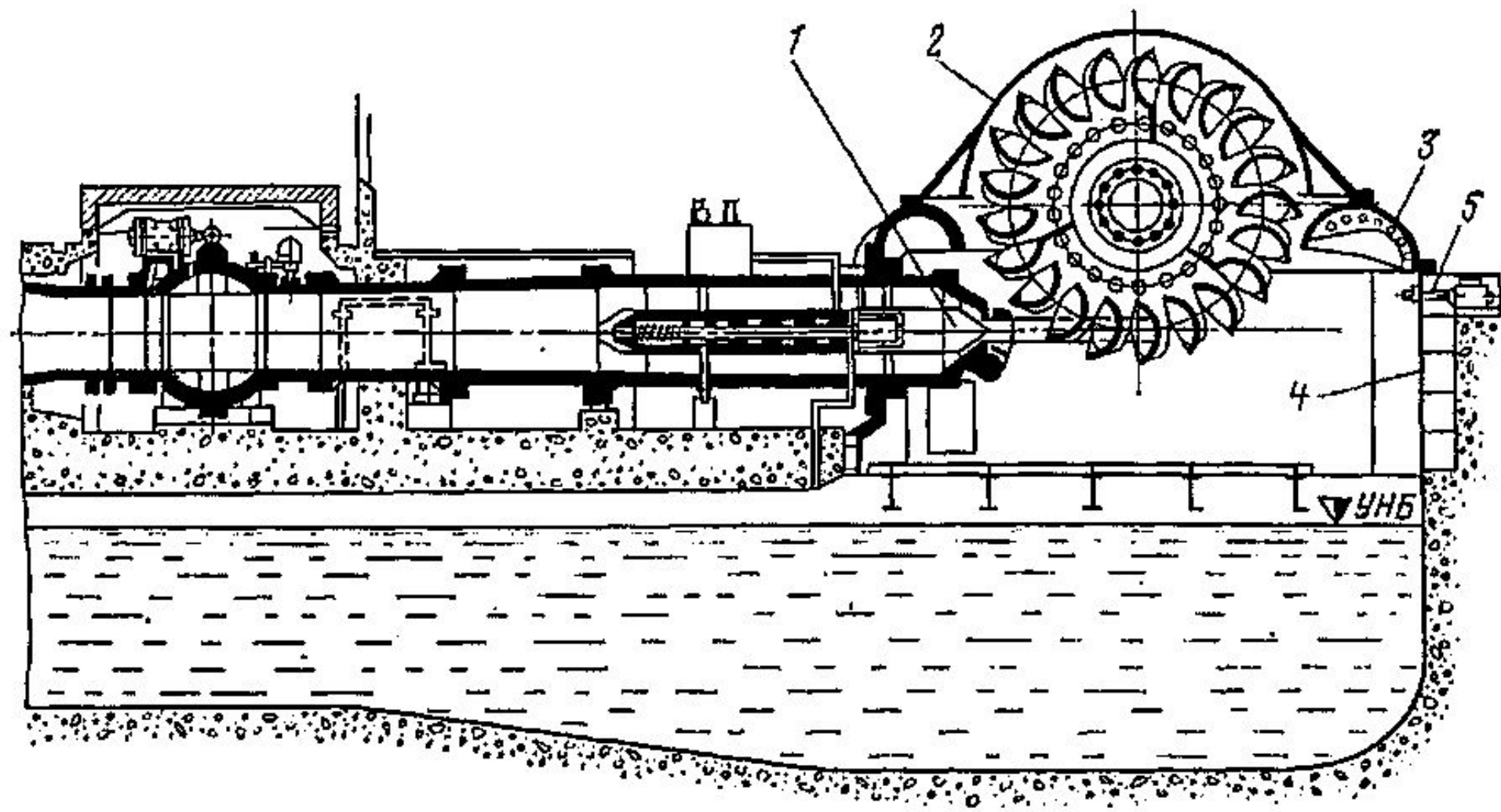


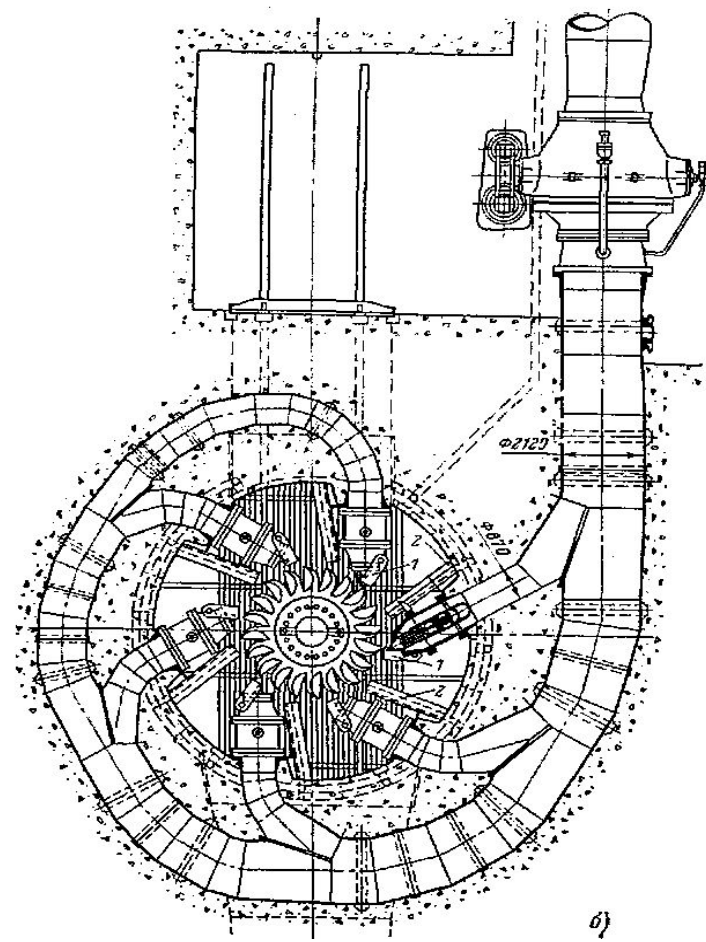
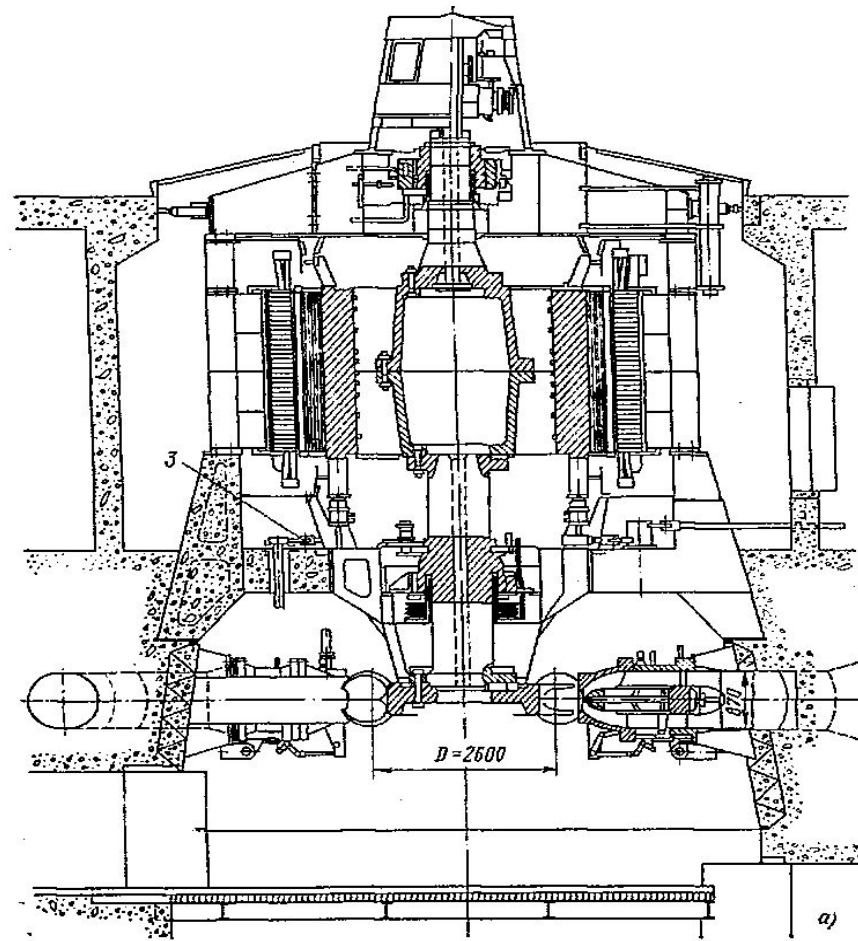


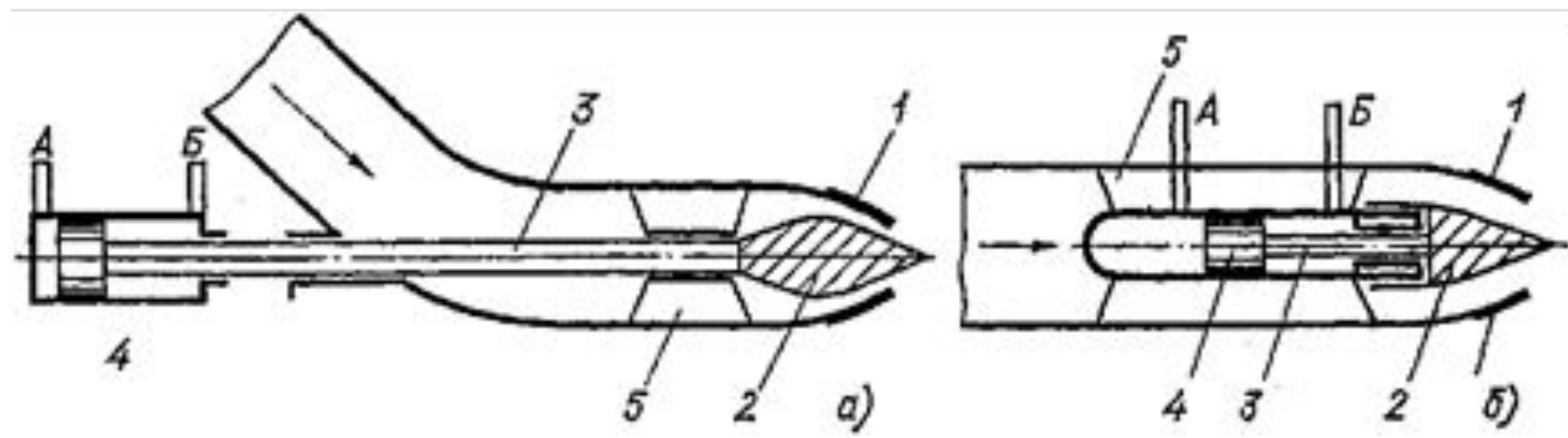
Горизонтальные

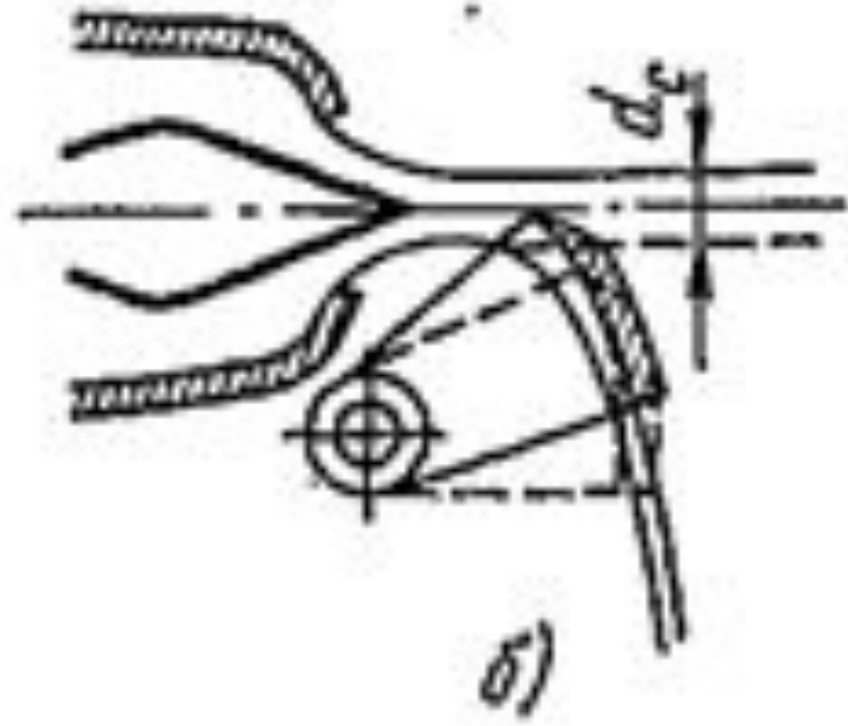
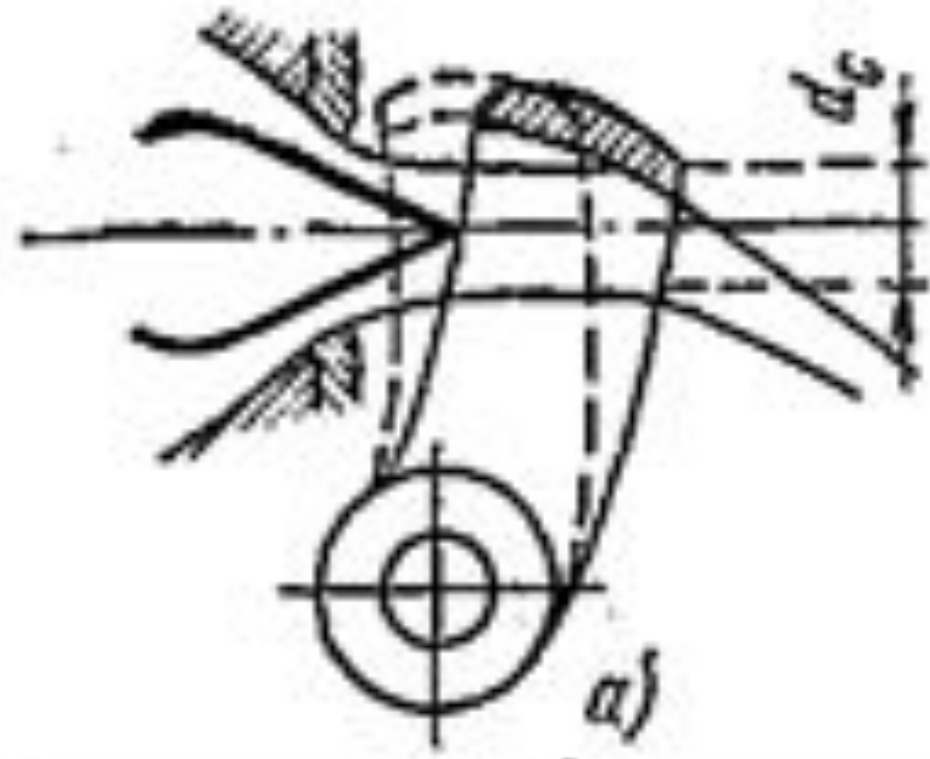
Вертикальные

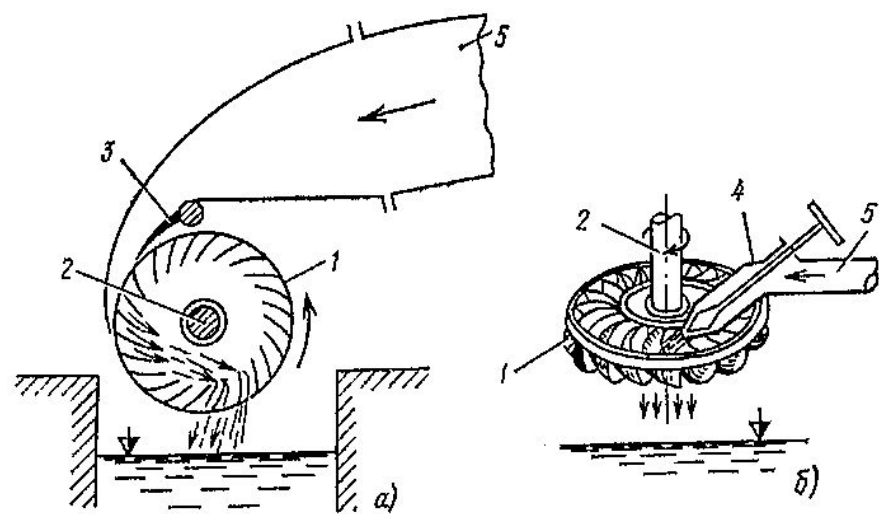
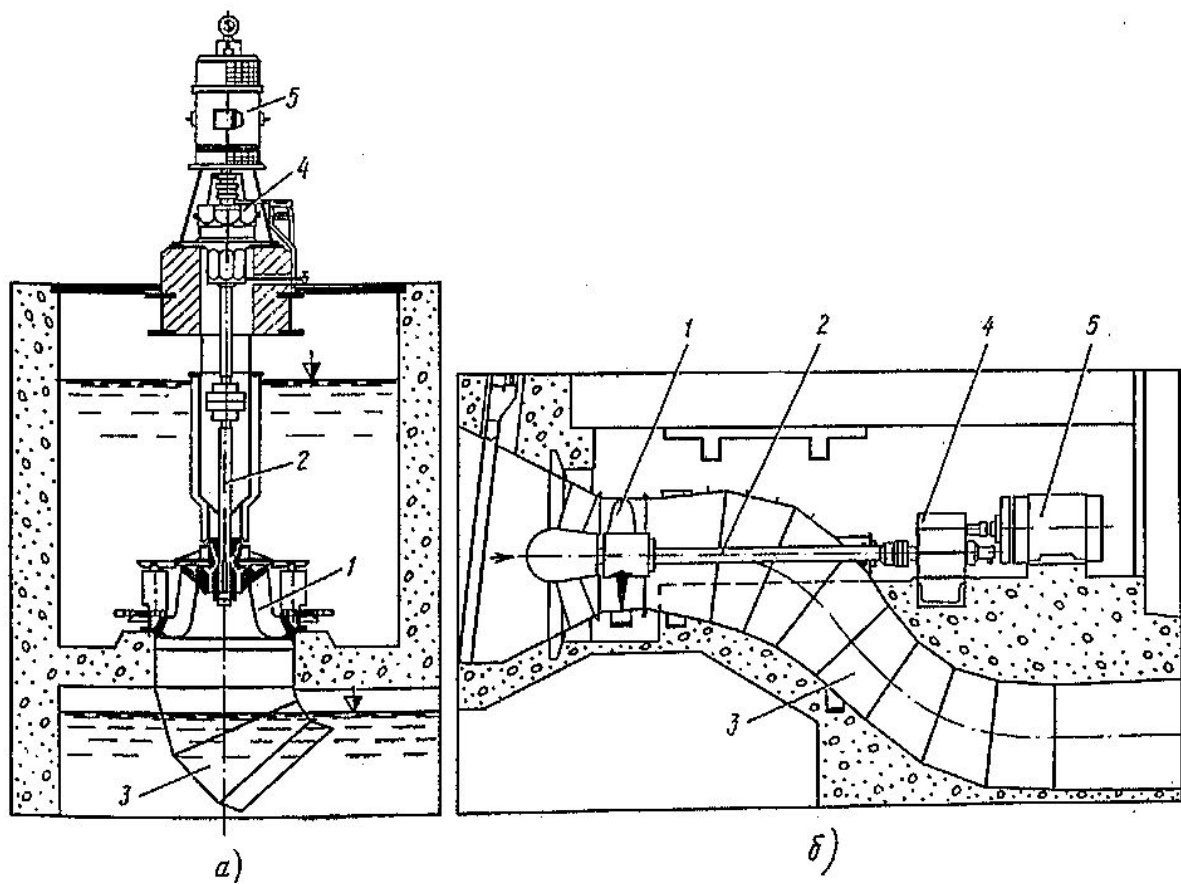


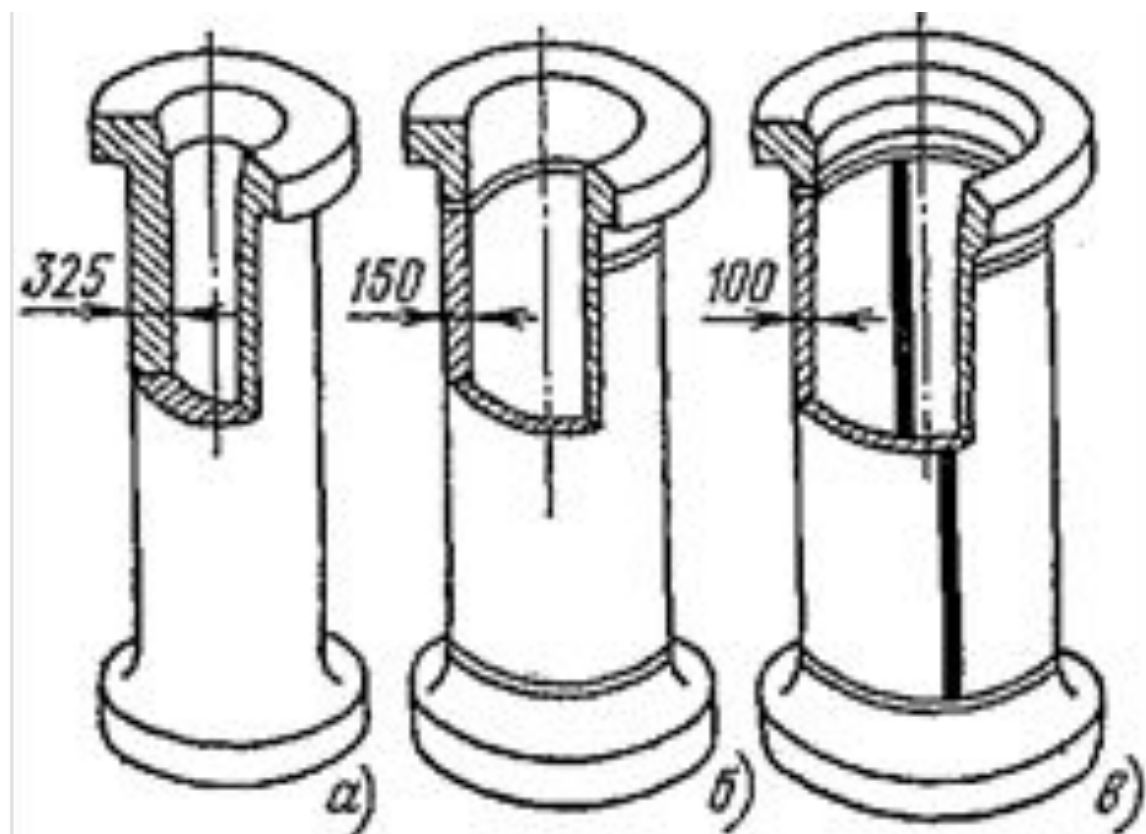












$$D_E = 105(N/n)^{0.35}$$

