

Преподаватель
Юдина Евгения Васильевна

Лекция 5. Узлы элементов

Конструктивные схемы

Узлы элементов

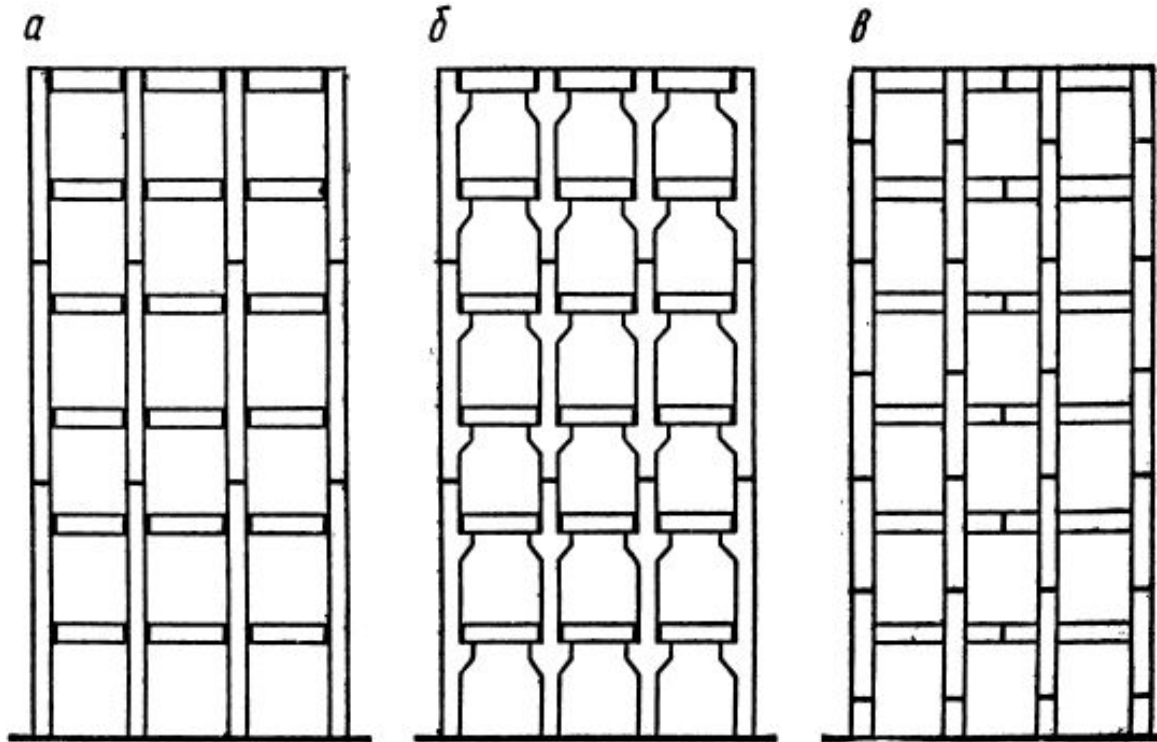


Рис. 15.6. Конструктивные схемы членения многоэтажных рам на сборные элементы

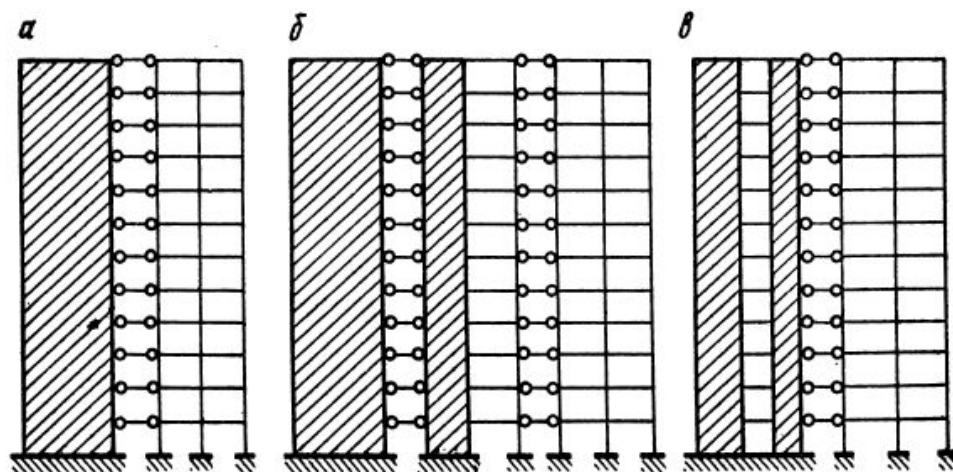


Рис. 15.26. Расчетные схемы рамно-связевых систем с диафрагмами
а — сплошной; б — сплошной и комбинированной; в — с проемами

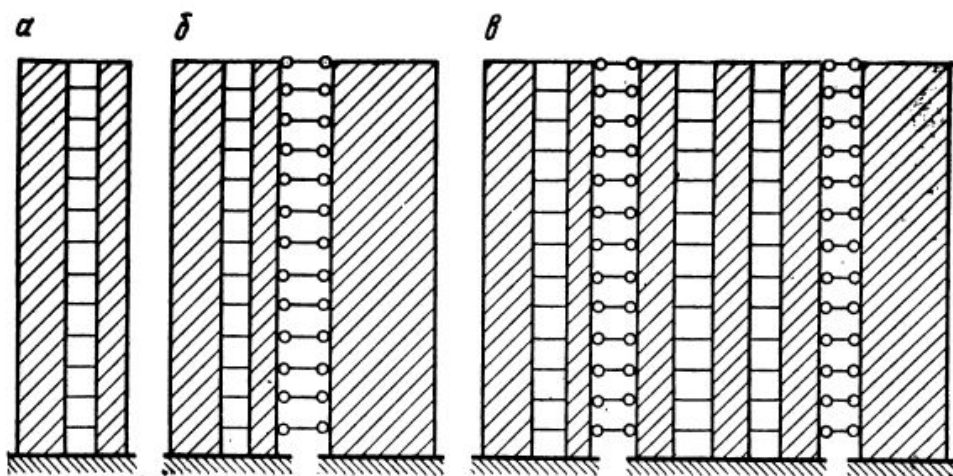
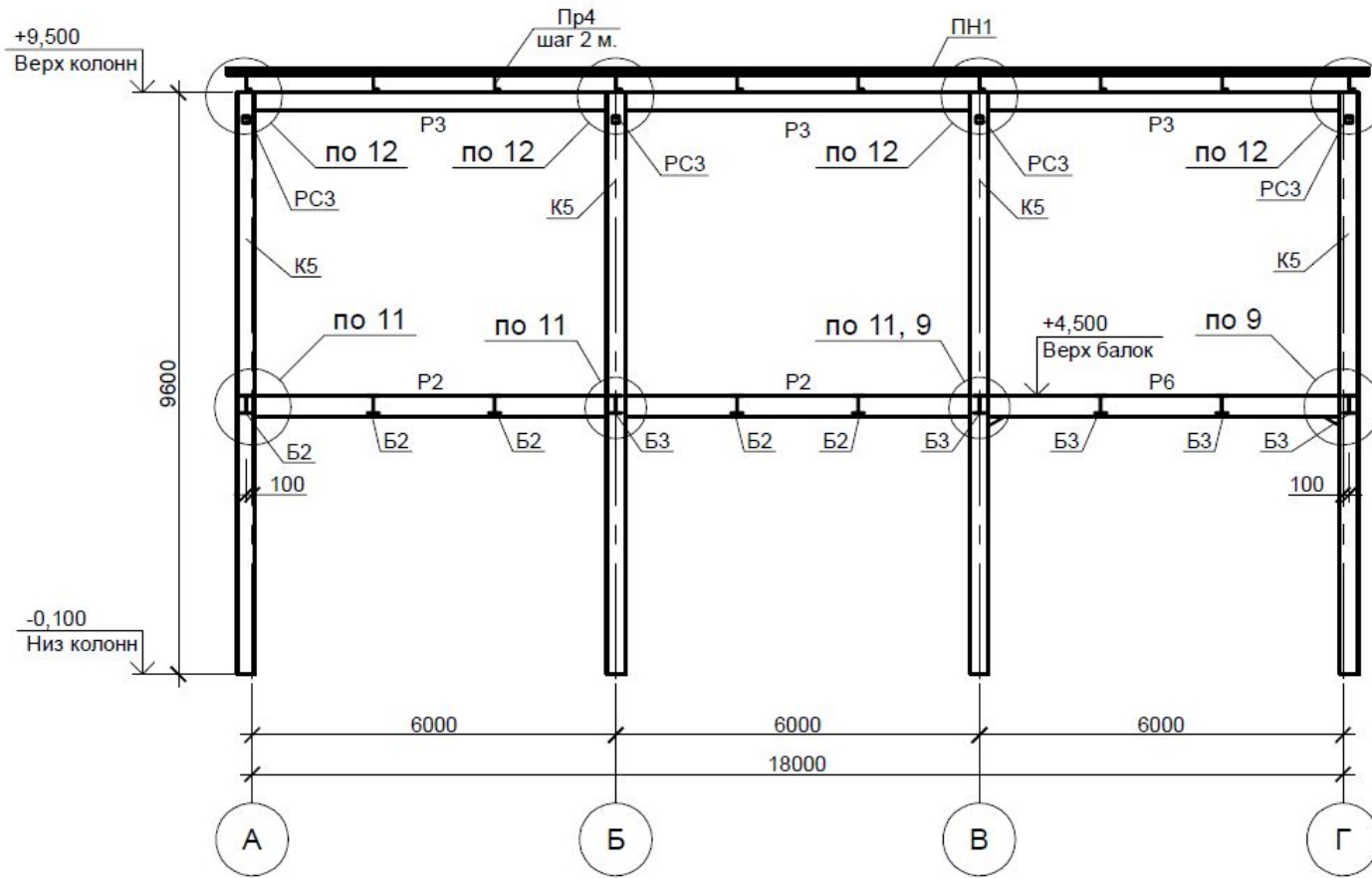


Рис. 15.27. Расчетные схемы связевых систем
а — с проемами; б — с проемами и сплошными диафрагмами; в — с раз-
но-типными диафрагмами

Узлы элементов

9-9



Узлы элементов

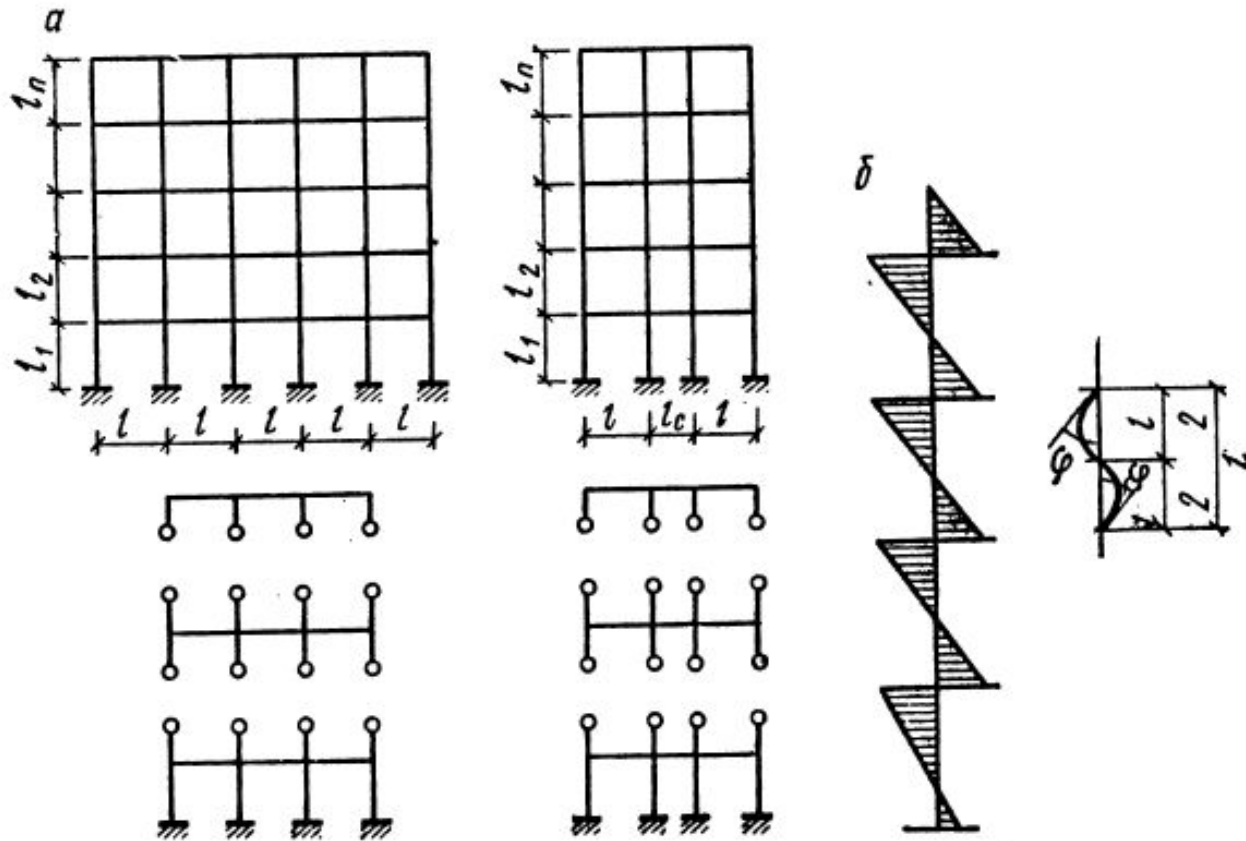


Рис. 15.13. Расчетные схемы многоэтажных рам (а) и эпюра моментов многоэтажной колонны (б)

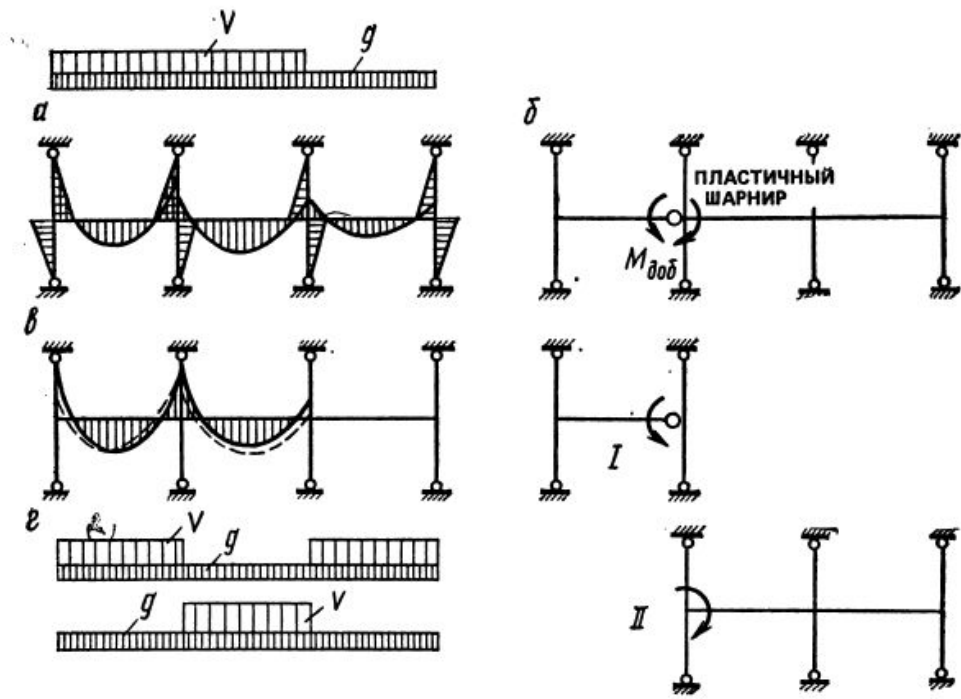


Рис. 15.14. К расчету многоэтажных рам на вертикальные нагрузки по выравненным моментам

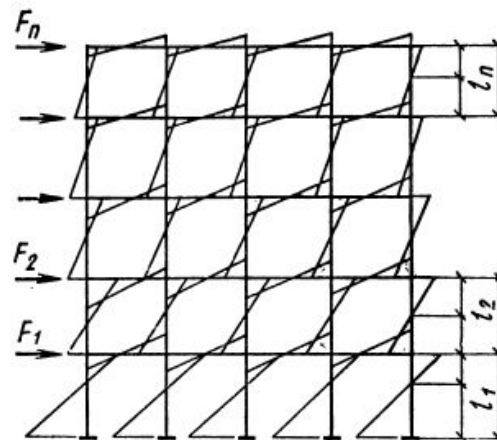
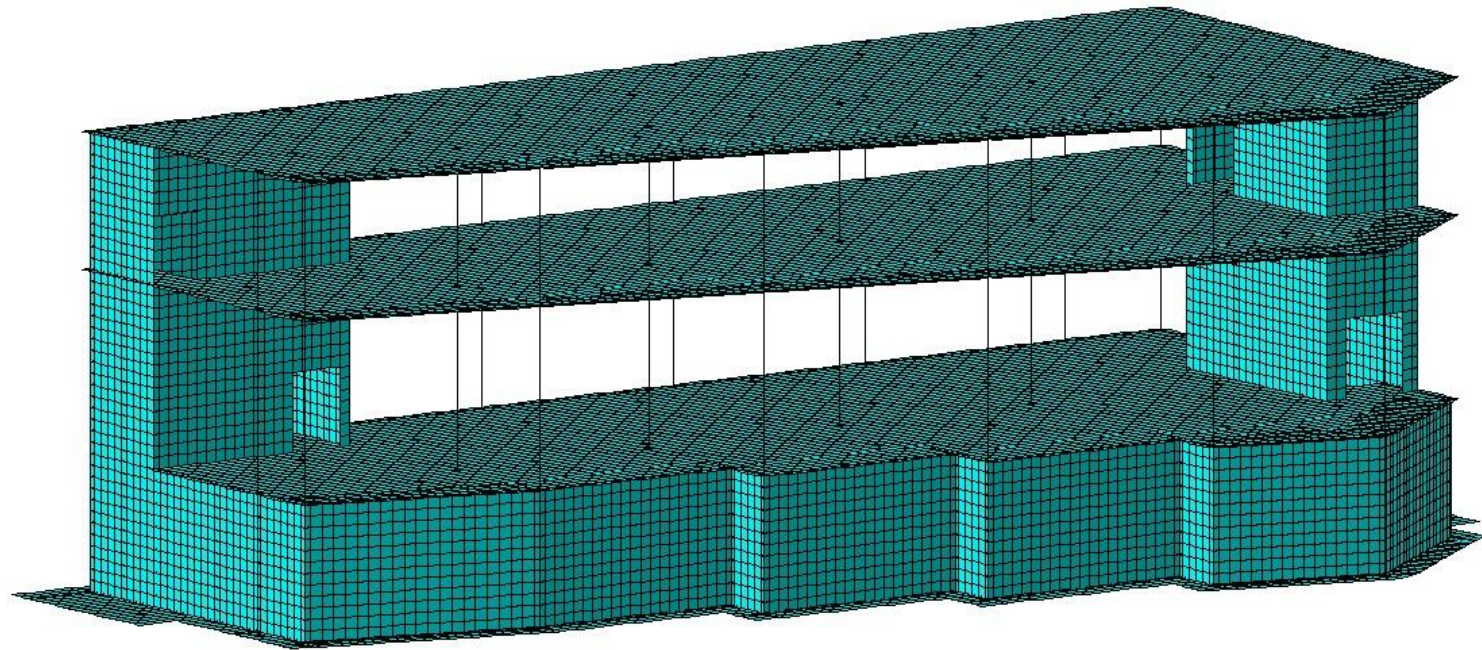
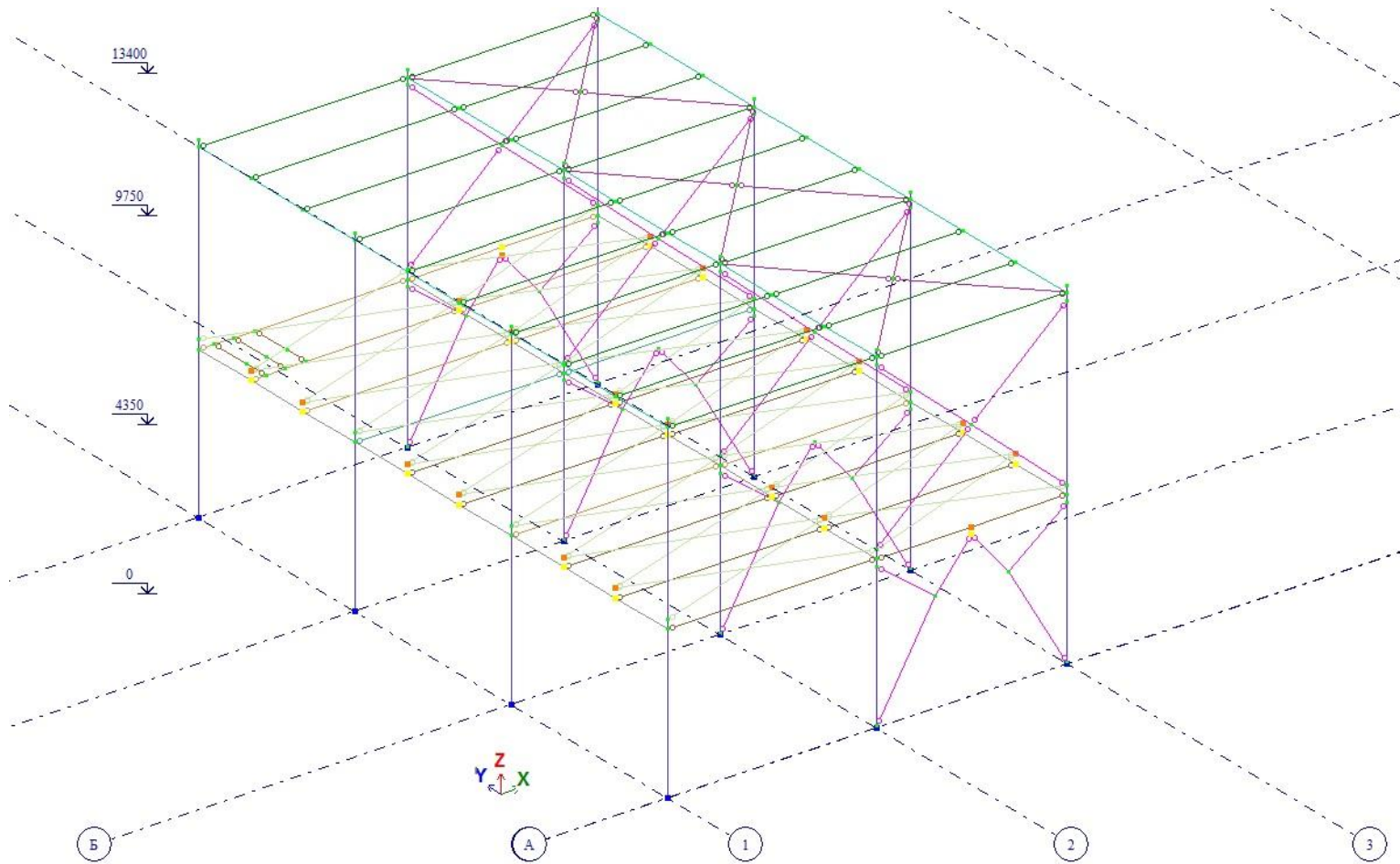


Рис. 15.15. К расчету многоэтажных рам на горизонтальные нагрузки

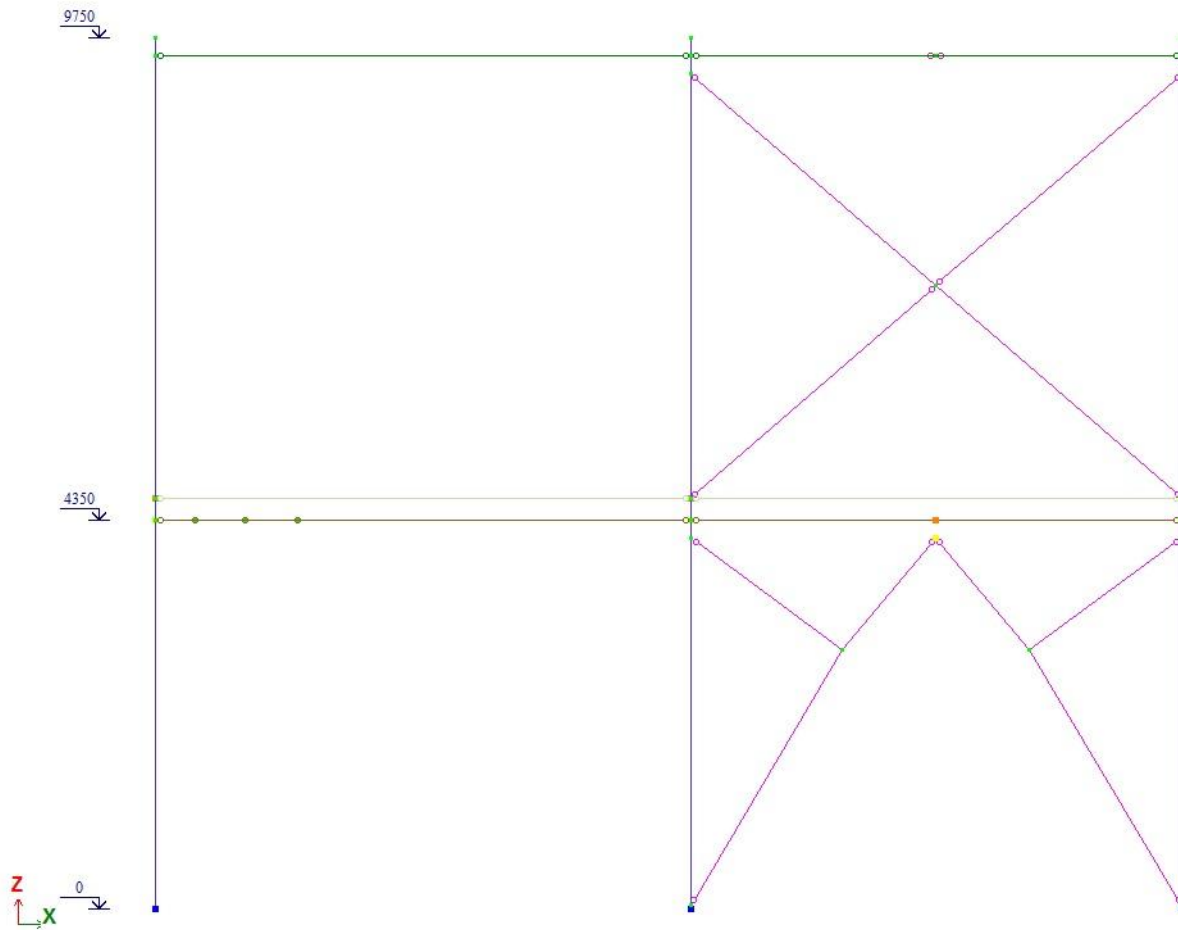
Узлы элементов



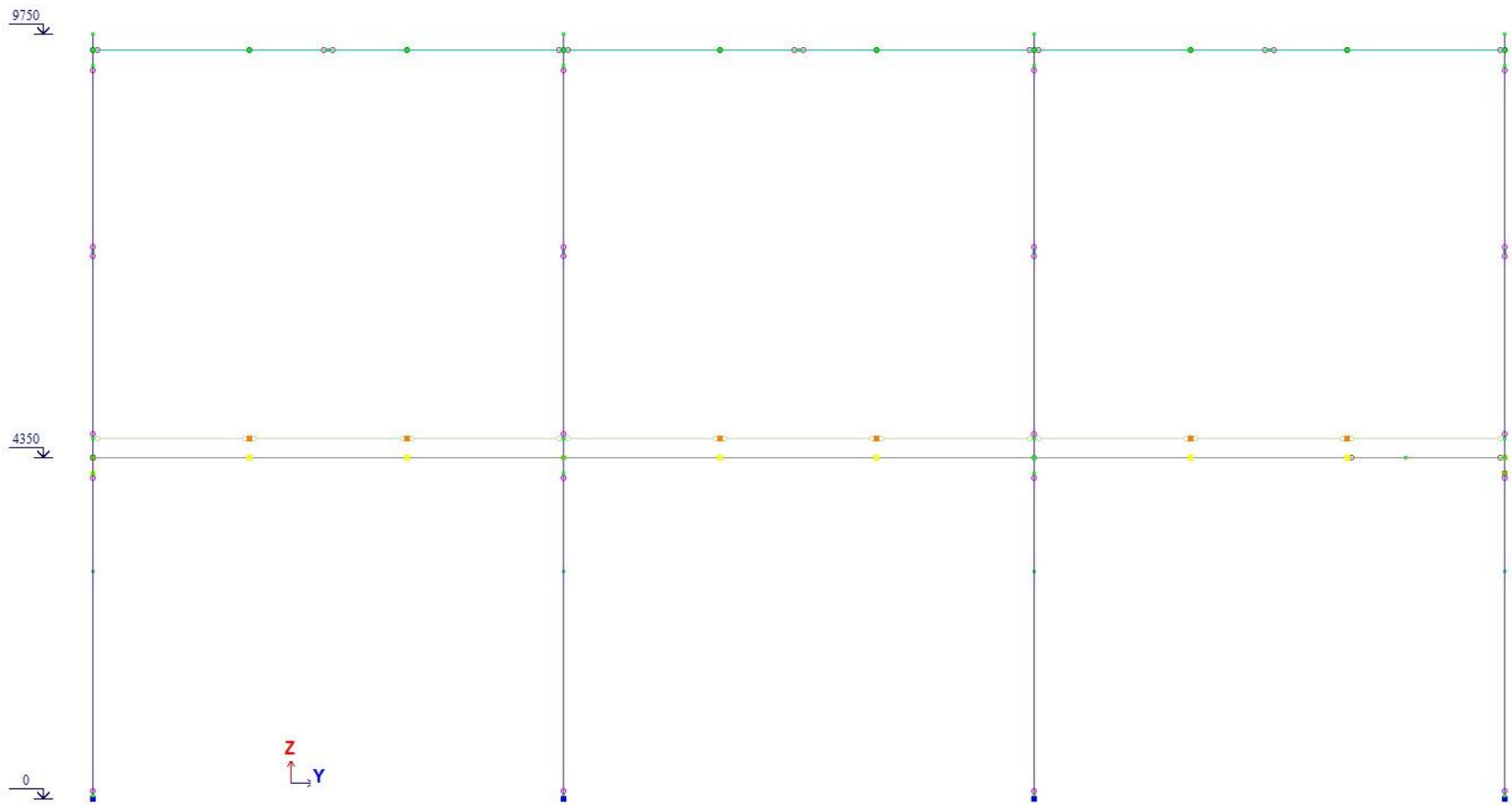
Узлы элементов



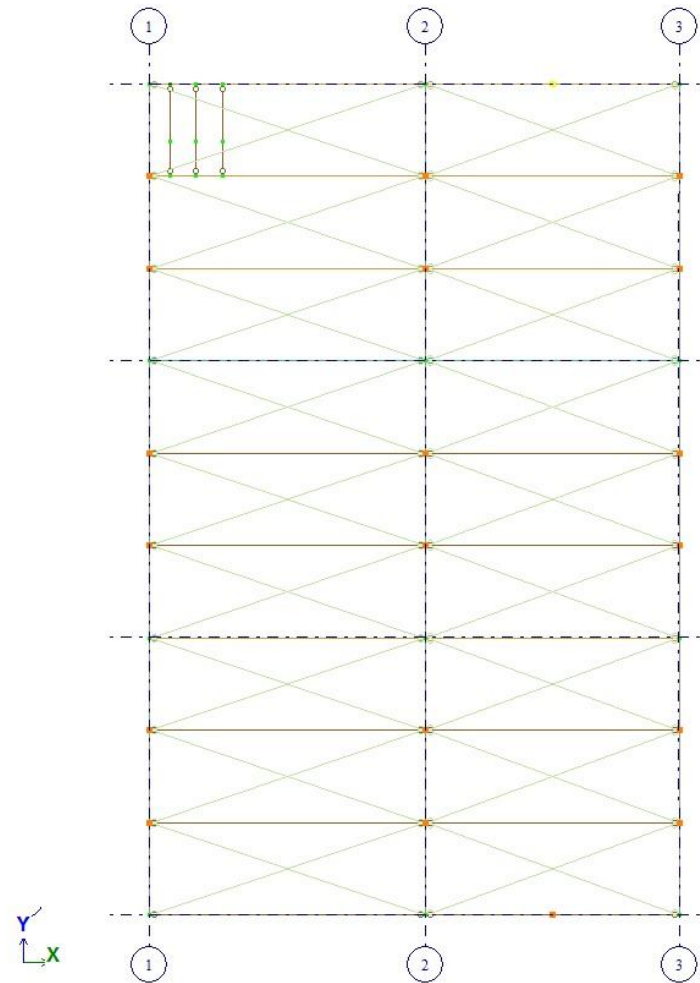
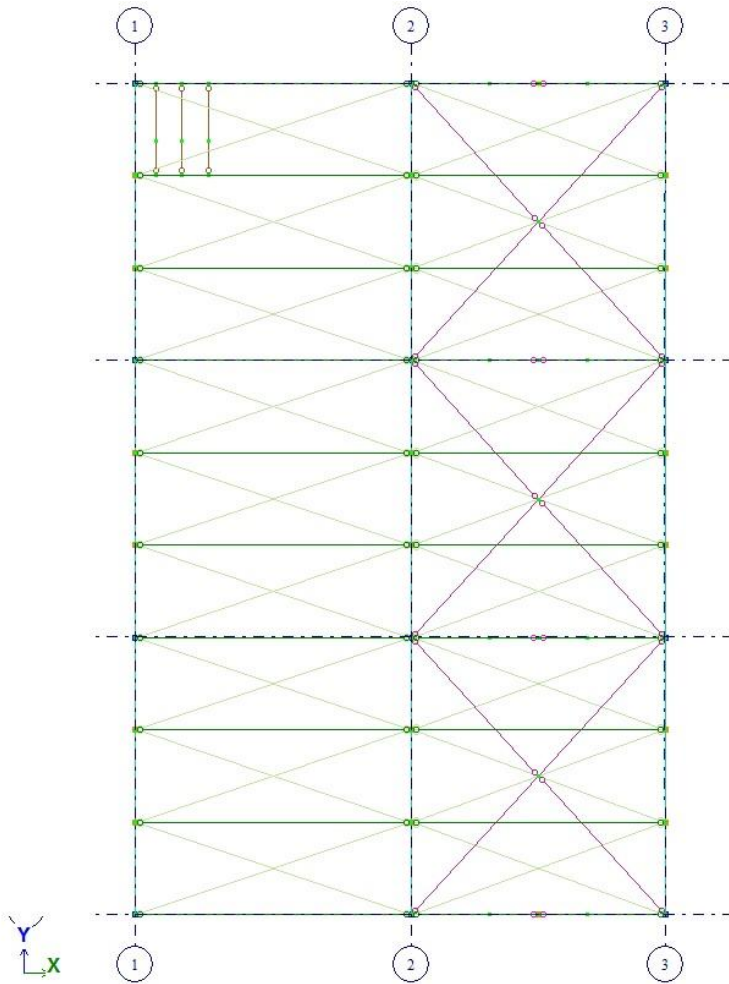
Узлы элементов



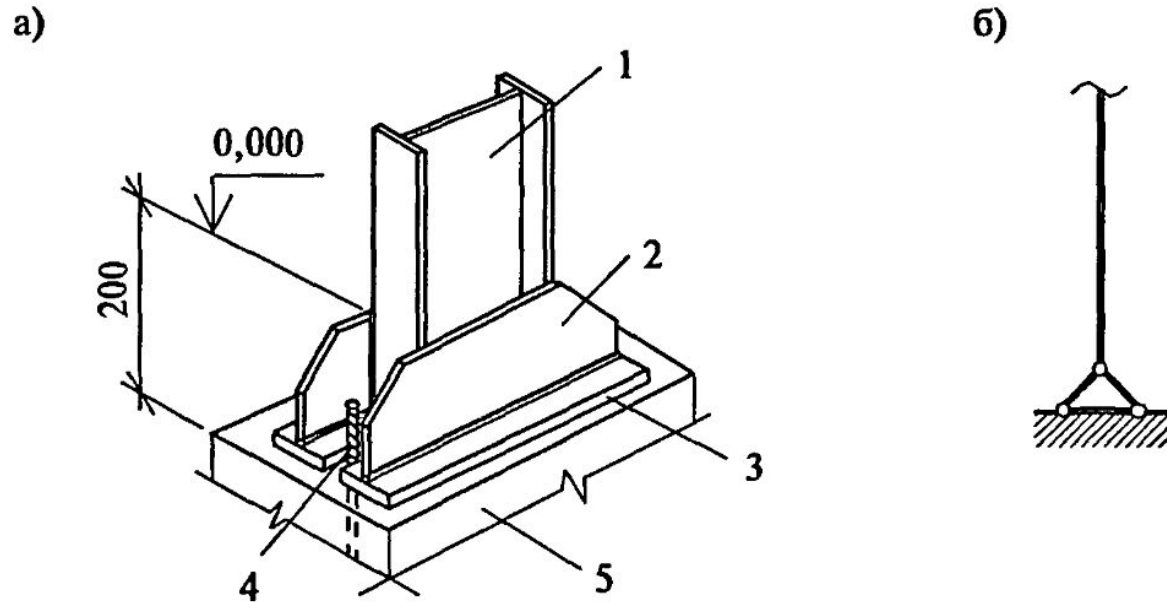
Узлы элементов



Узлы элементов



Узлы элементов. Металл

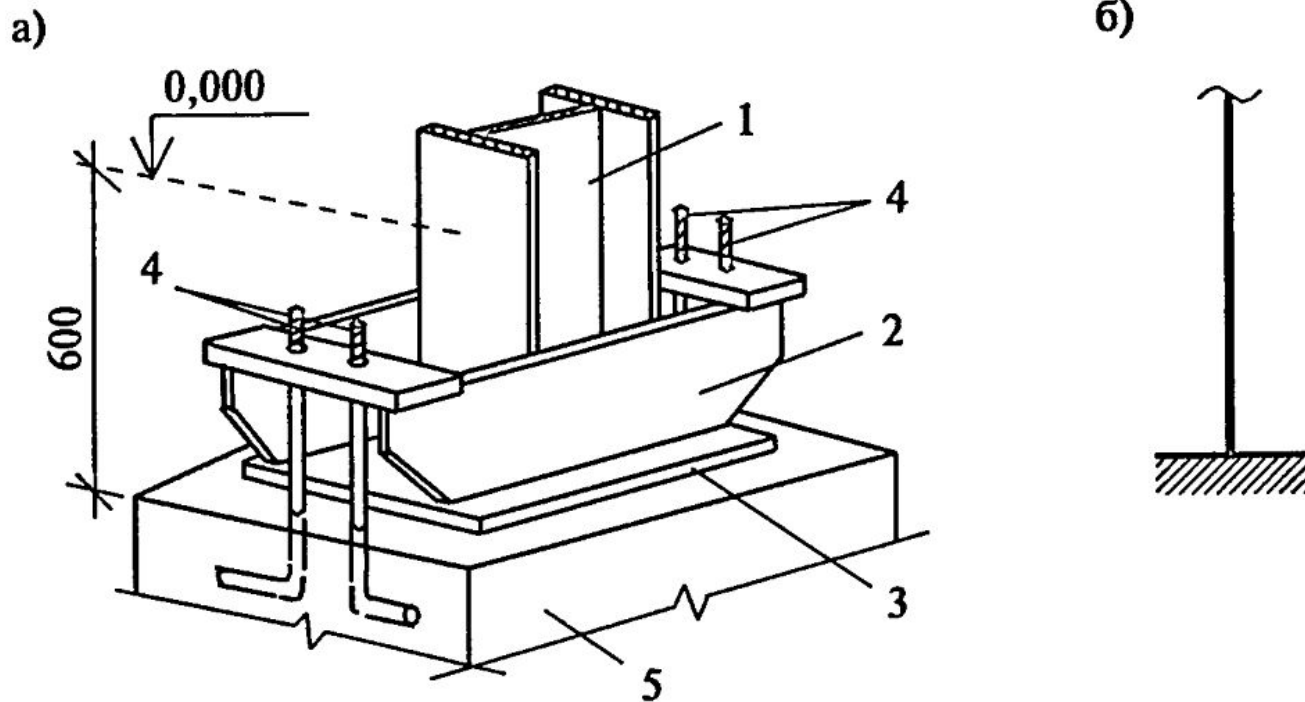


Шарнирное крепление колонны к фундаменту:

а) конструктивная схема; б) расчетная схема;

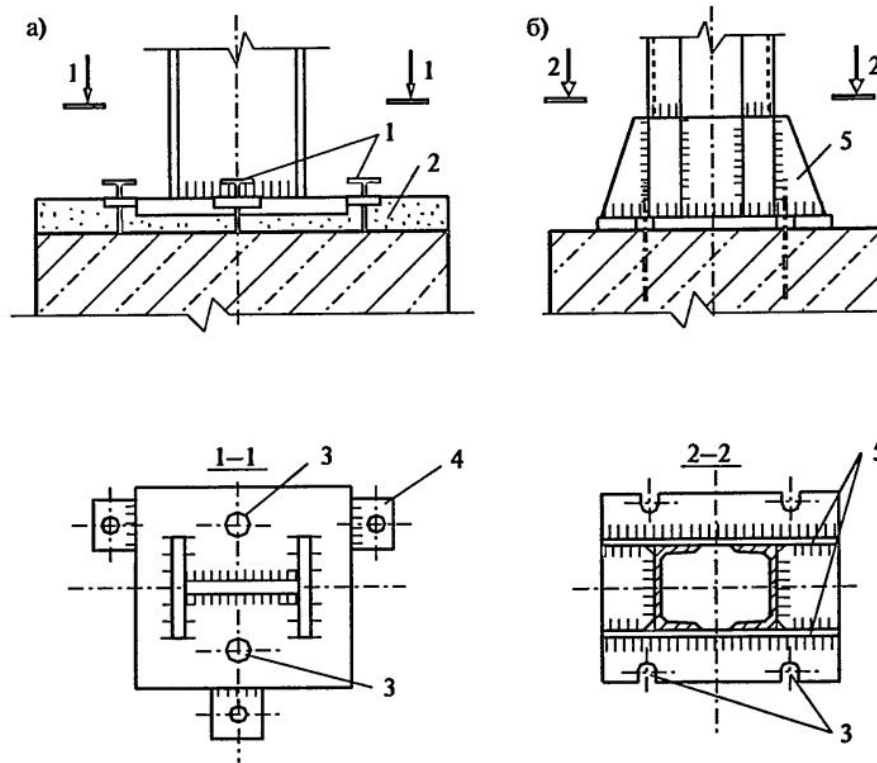
*1 — колонна; 2 — траверса; 3 — опорная плита базы колонны;
4 — анкерные болты (гайки, шайбы не показаны); 5 — фундамент*

Узлы элементов. Металл



Жесткое крепление колонны к фундаменту: а) конструктивная схема; б) расчетная схема; 1 — колонна; 2 — траверса; 3 — опорная плита базы колонны; 4 — анкерные болты (гайки, шайбы не показаны); 5 — фундамент

Узлы элементов. Металл



Базы сплошных центрально-сжатых колонн:
а) база без траверсы; б) база с траверсой; 1 — установочные болты;
2 — бетон омоноличивания; 3 — отверстия анкерных болтов;
4 — планки, приваренные к плите; 5 — траверса

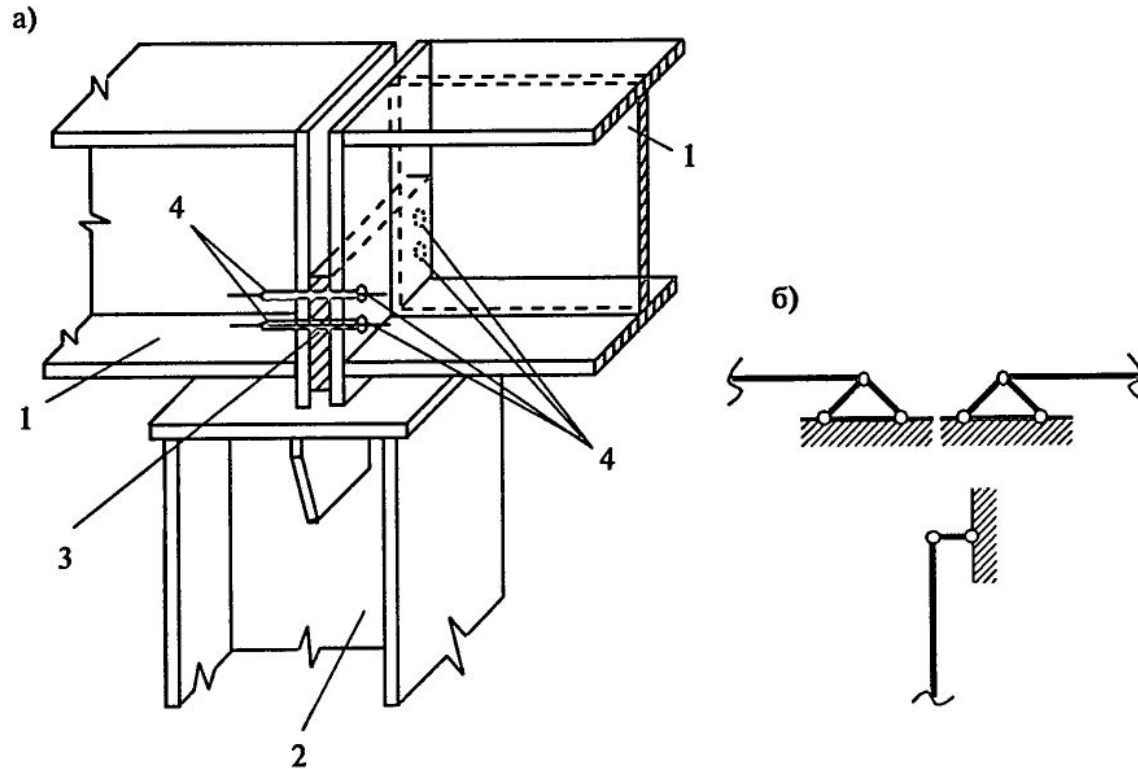
Узлы элементов. Металл

Для крепления балок:

Серия 2.440-2 в.1

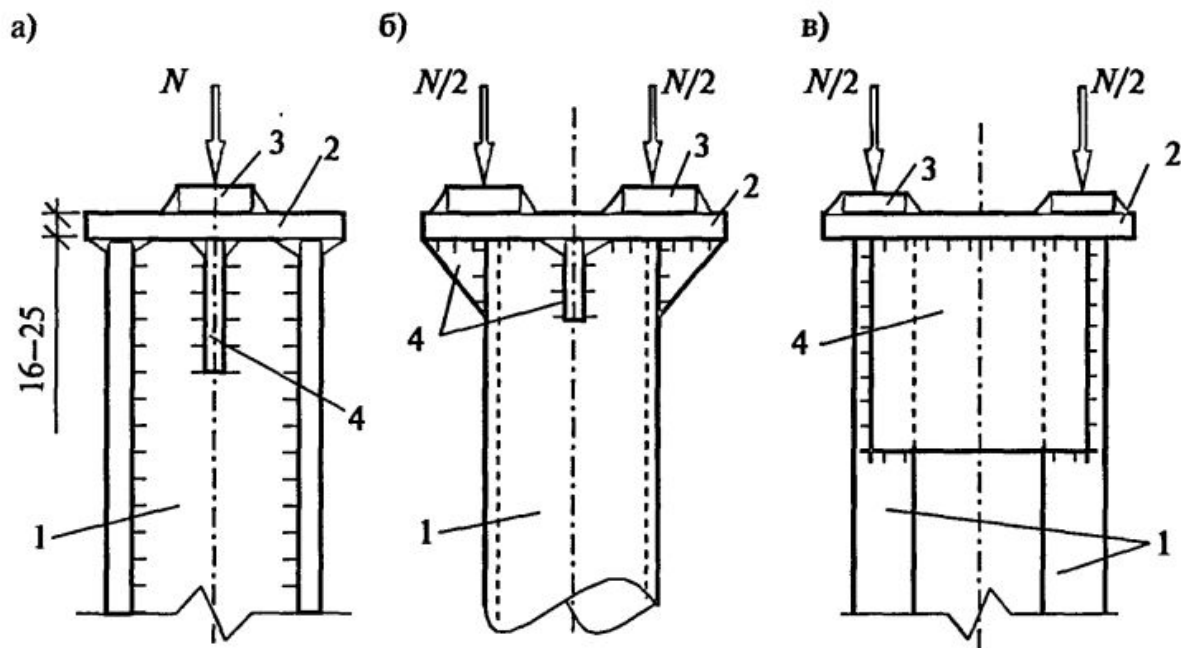
Узлы стальных конструкций

Узлы элементов. Металл



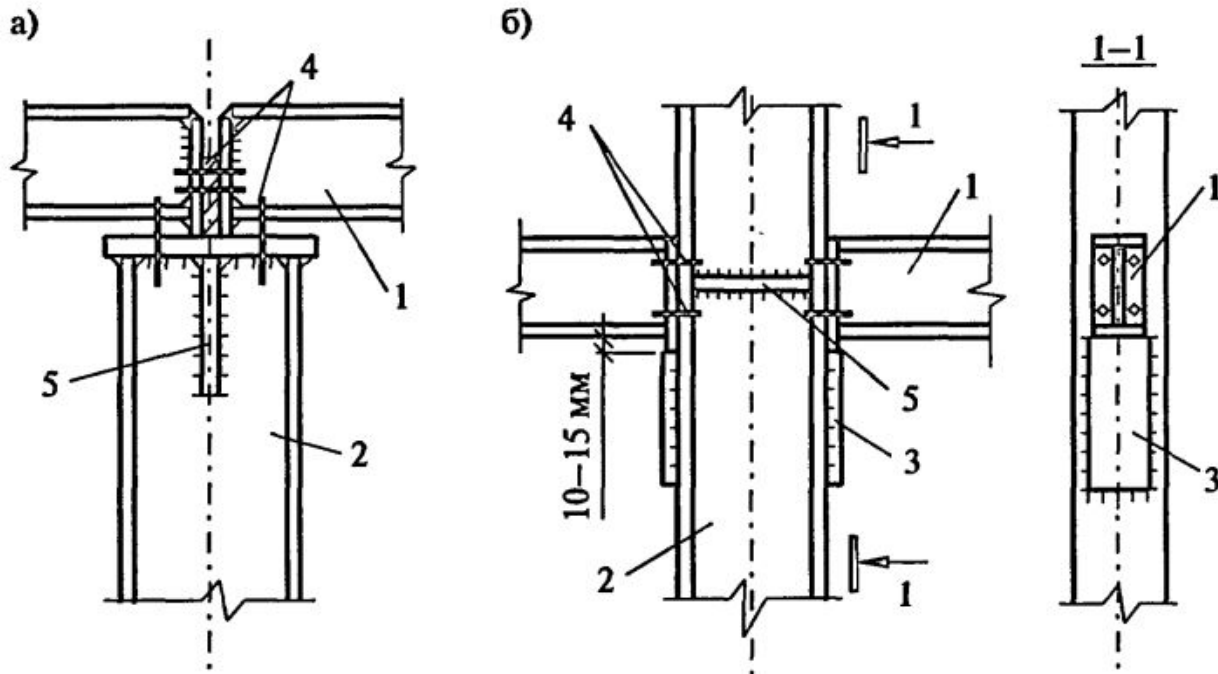
Шарнирное прикрепление балки к стальной колонне: а) схема опирания балок; б) расчетная схема опор для балок и колонны; 1 — балки; 2 — колонна; 3 — стальная прокладка; 4 — болты (гайка и головка болта не показаны)

Узлы элементов. Металл



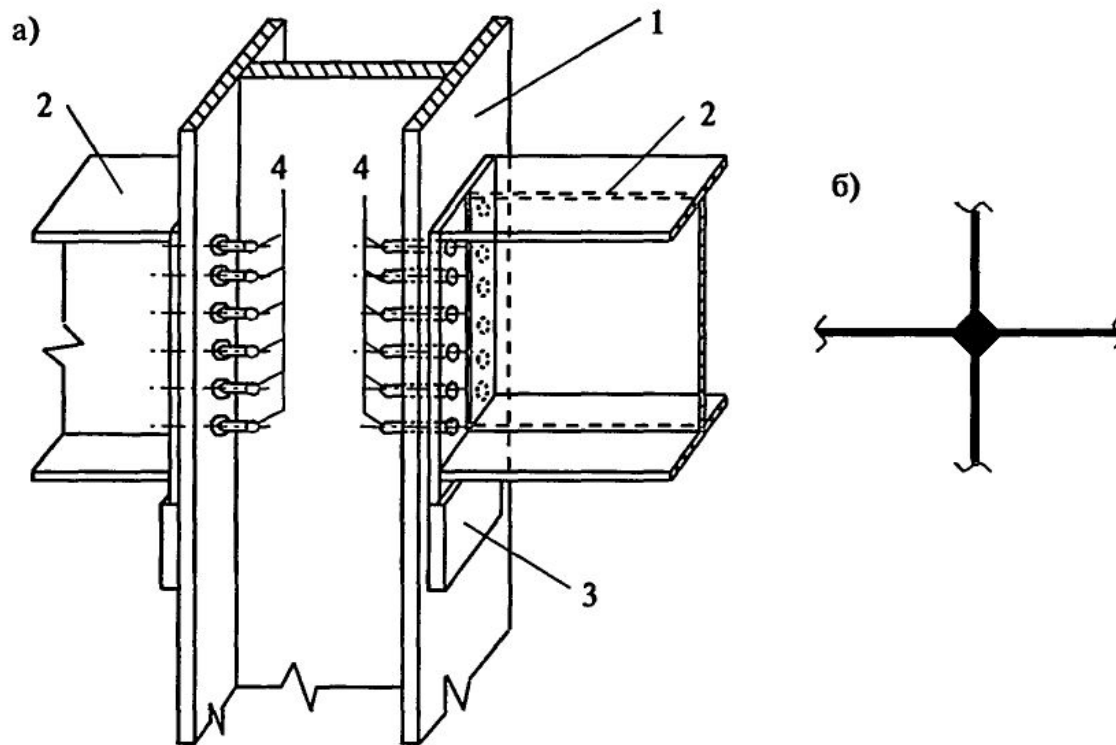
Оголовки стальных колонн с различным сечением стержней:
а) сечение стержня колонны — двутавр; б) труба; в) четыре уголка;
1 — стержень колонны; 2 — опорная плита; 3 — центрирующая пластинка;
4 — ребро жесткости

Узлы элементов. Металл



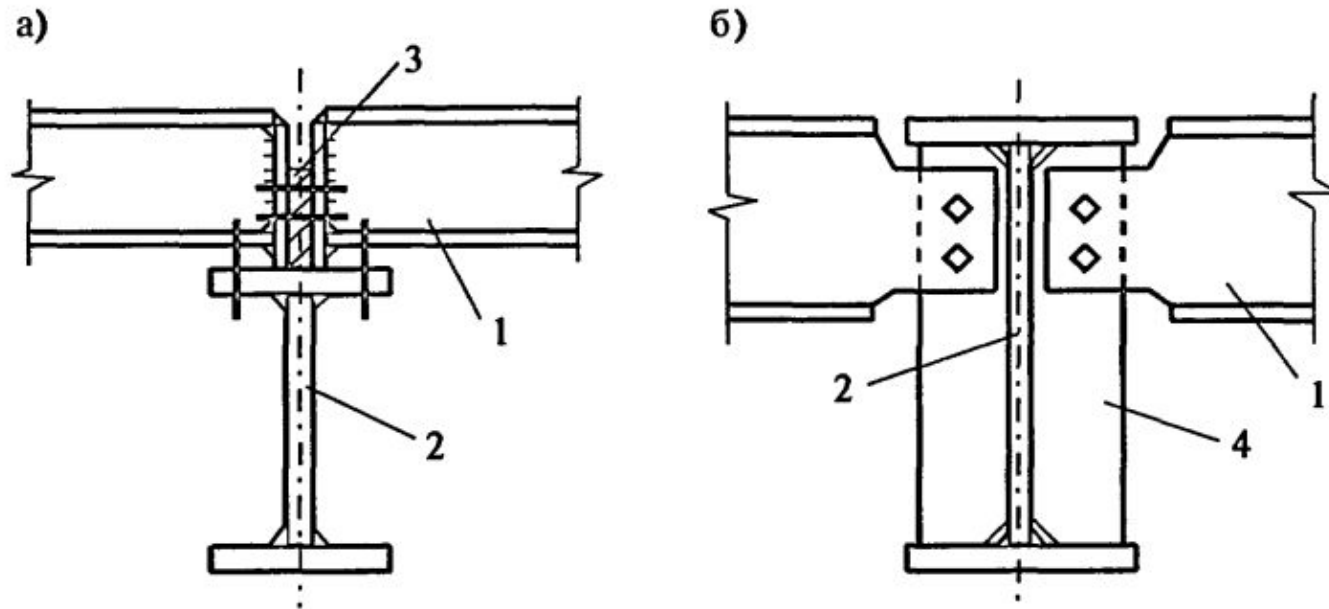
Шарнирное опирание балок на колонну: а) опирание на верх колонны; б) опирание на опорный столик; 1 — балка; 2 — колонна; 3 — опорный столик; 4 — болты; 5 — ребро жесткости

Узлы элементов. Металл



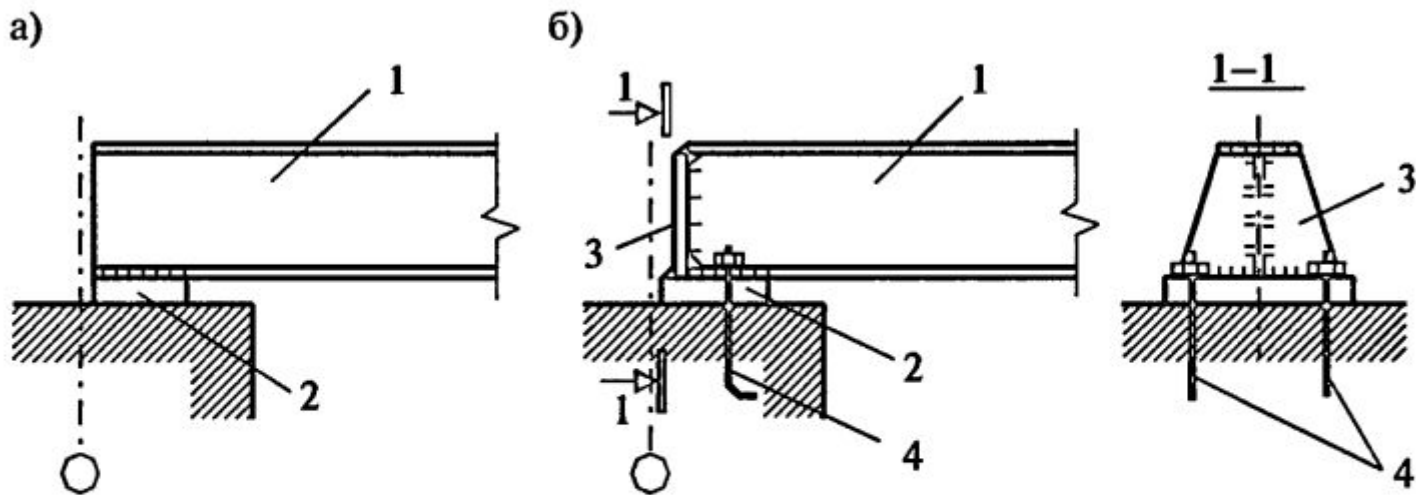
*Жесткое прикрепление балок к стальной колонне сбоку:
а) схема опирания балок; б) расчетная схема сопряжения колонны
и балок; 1 — колонна; 2 — балки; 3 — опорный столик колонны;
4 — болты (гайки и головки болтов не показаны)*

Узлы элементов. Металл



*Узлы опирание балок настила на главную балку:
а) этажное опирание; б) опирание в одном уровне; 1 — балка настила;
2 — главная балка; 3 — стальная прокладка; 4 — ребро жесткости главной балки*

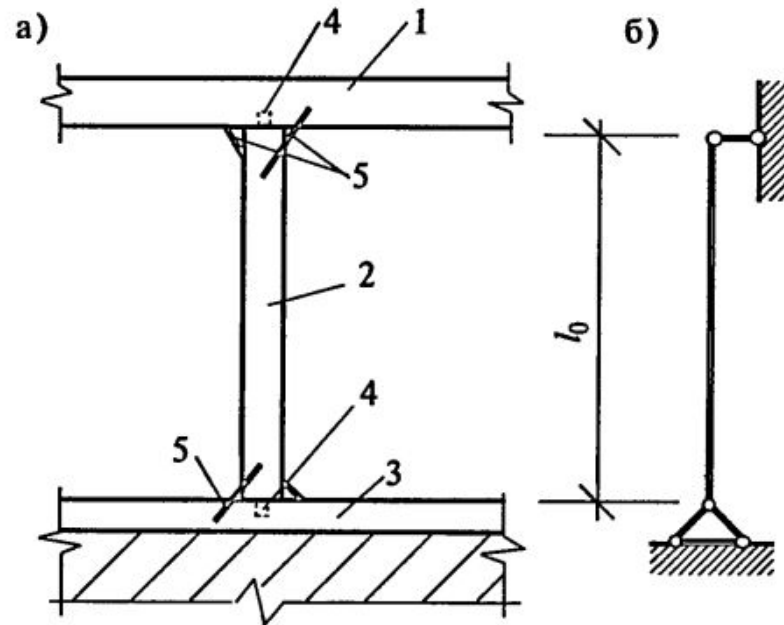
Узлы элементов. Металл



Узлы опирания балок на стену:

*а) балка без опорного ребра; б) балка с опорным ребром;
1 — балка; 2 — опорная плита; 3 — опорное ребро; 4 — анкер;*

Узлы элементов. Дерево



Соединение деревянной стойки с прогоном:
а) схема соединения; б) расчетная схема стойки; 1 – прогон;
2 – стойка; 3 – лежень; 4 – шип; 5 – скоба

Узлы элементов. Железобетон

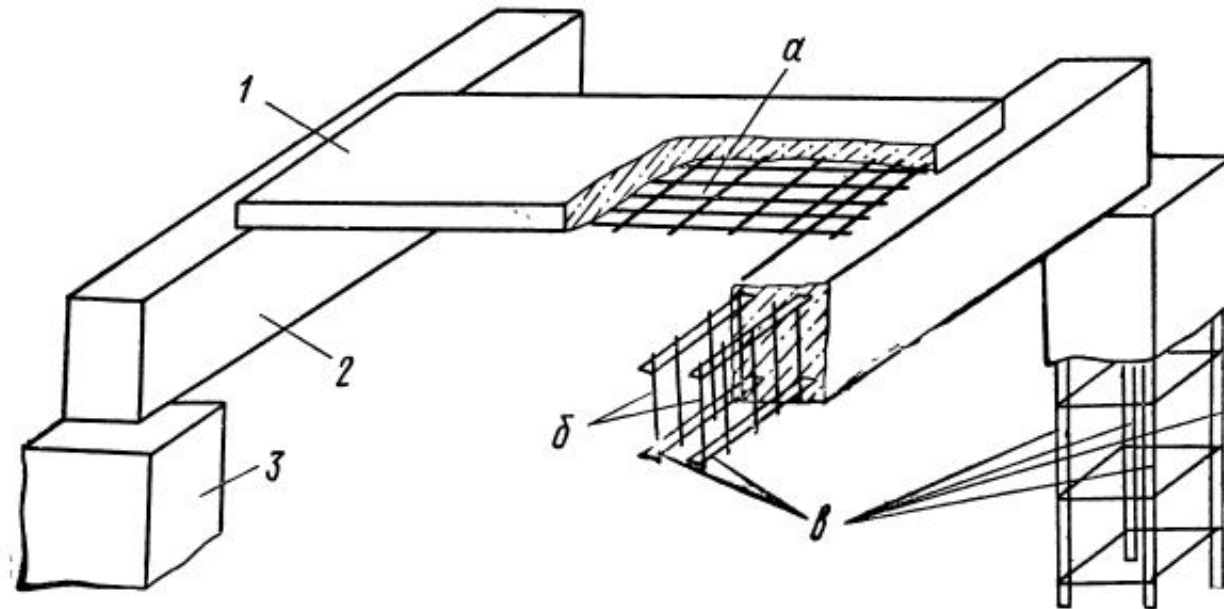
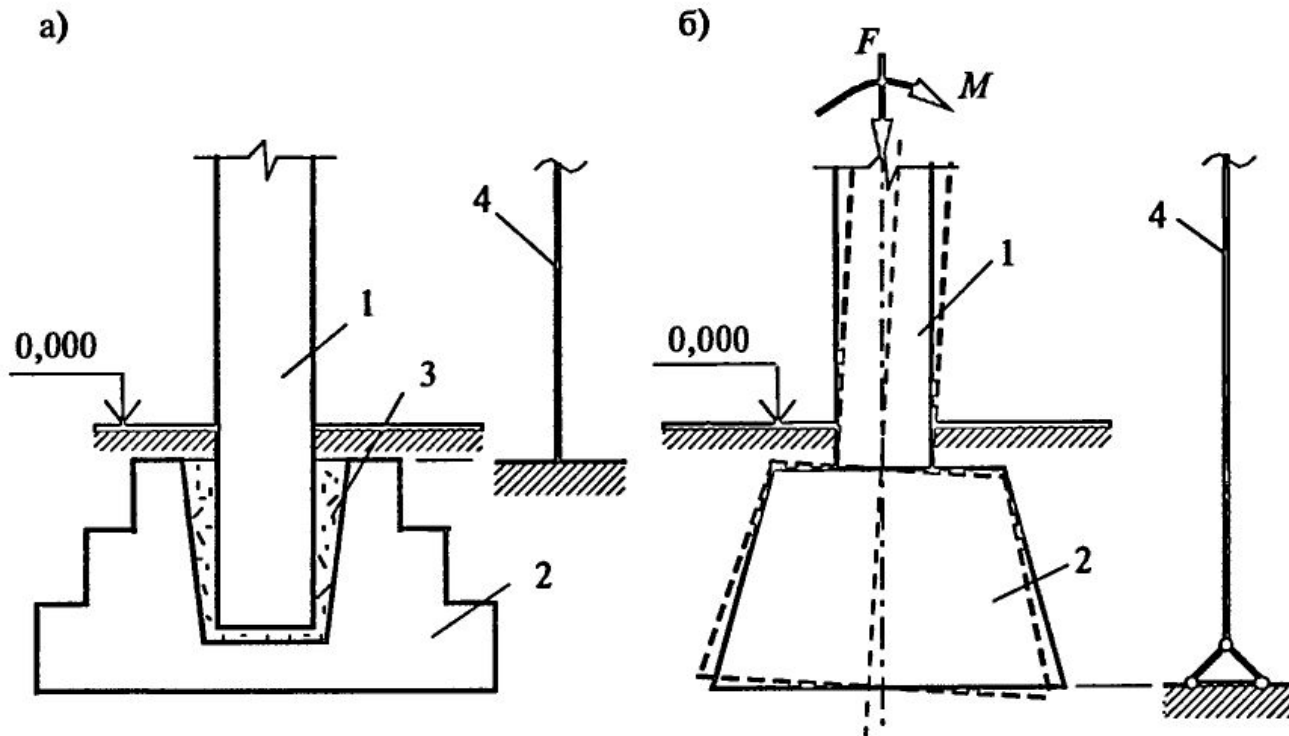


Рис. 1.16. Арматура железобетонных элементов

а — сетка; б — плоские каркасы; в — пространственный каркас; 1 — плита; 2 — балка; 3 — колонна

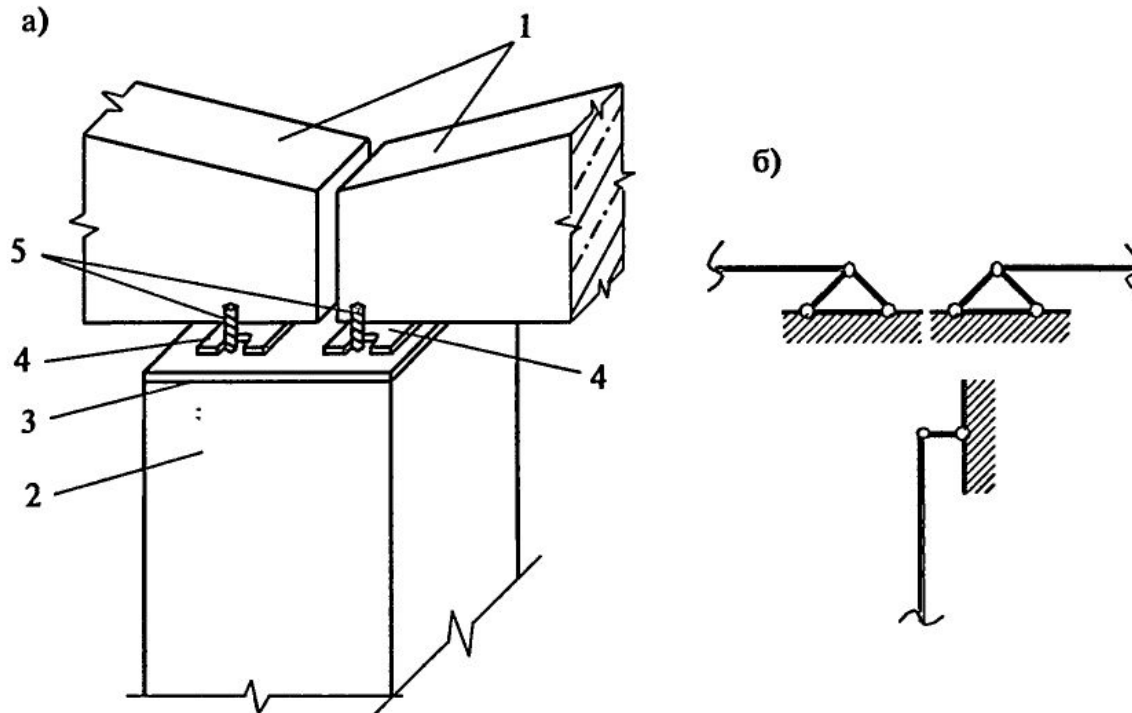
Узлы элементов. Железобетон



Заделка железобетонных колонн в фундаментах:

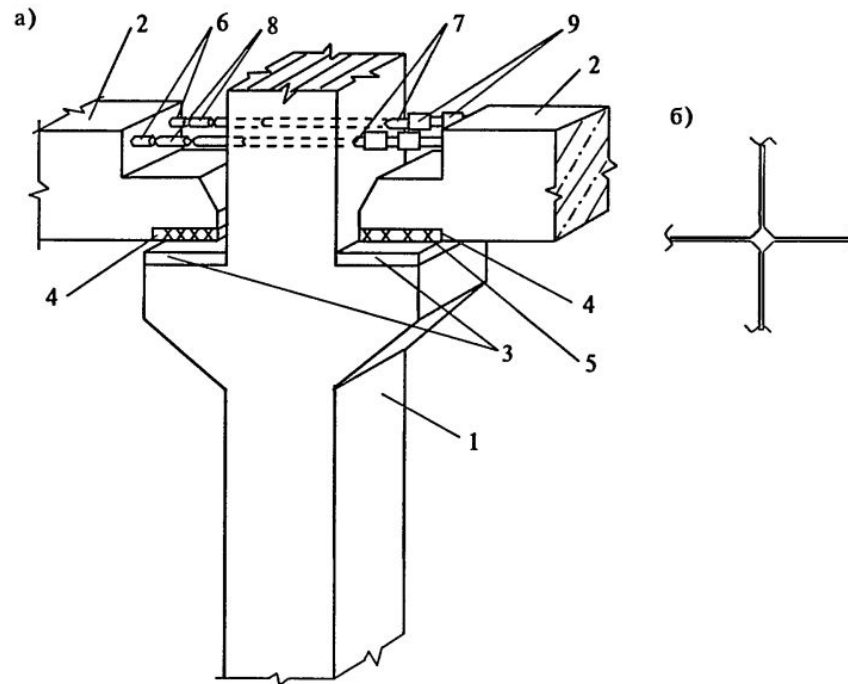
а) жесткая при значительных размерах фундамента; б) шарнирная при небольших размерах фундамента и мощной колонне; 1 — колонна; 2 — фундамент; 3 — заделка стыка бетоном; 4 — расчетная схема колонны

Узлы элементов. Железобетон



Шарнирное опирание стропильной железобетонной балки на колонну: а) схема опирания; б) расчетная схема опирания балок на колонну и колонны на балки; 1 — балки; 2 — колонна; 3 — опорная плита колонны; 4 — закладные детали балки; 5 — болты (гайки не показаны)

Узлы элементов. Железобетон



*Жесткое соединение железобетонного ригеля с колонной:
а) схема соединения; б) расчетная схема сопряжения колонны и ригелей;
1 – колонна; 2 – ригель; 3 – закладные детали колонны; 4 – закладные
детали ригеля; 5 – монтажный сварной шов, соединяющий закладные
детали; 6 – выпуски арматуры из ригеля; 7 – выпуски арматуры из колонны;
8 – арматурные коротыши – стержни, привариваемые к выпускам арматуры
ригеля и колонны; 9 – стык, выполненный ванной сваркой*

Узлы элементов. Железобетон

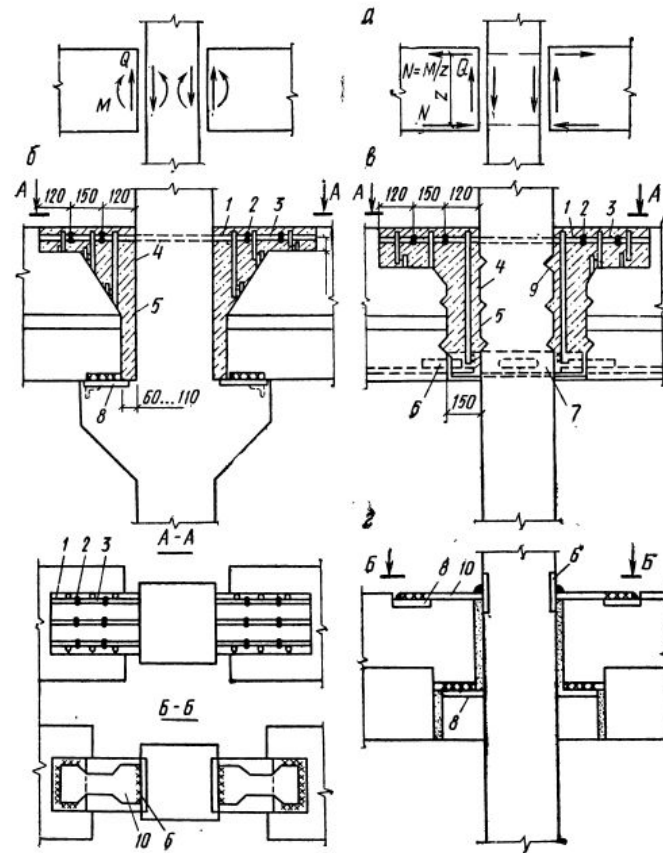
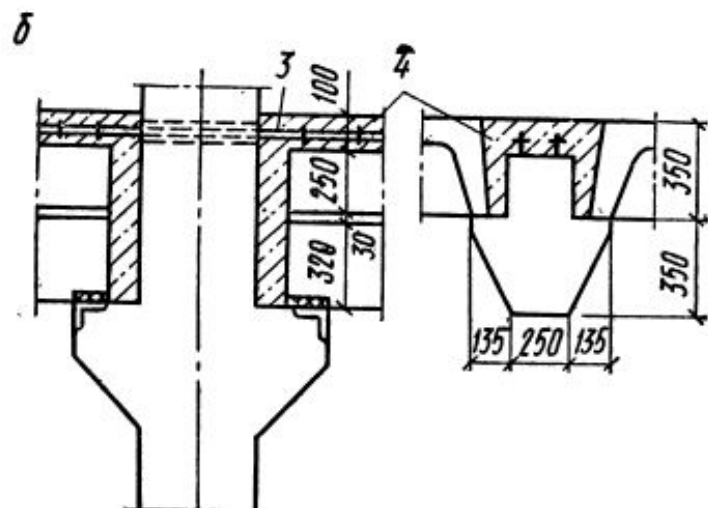
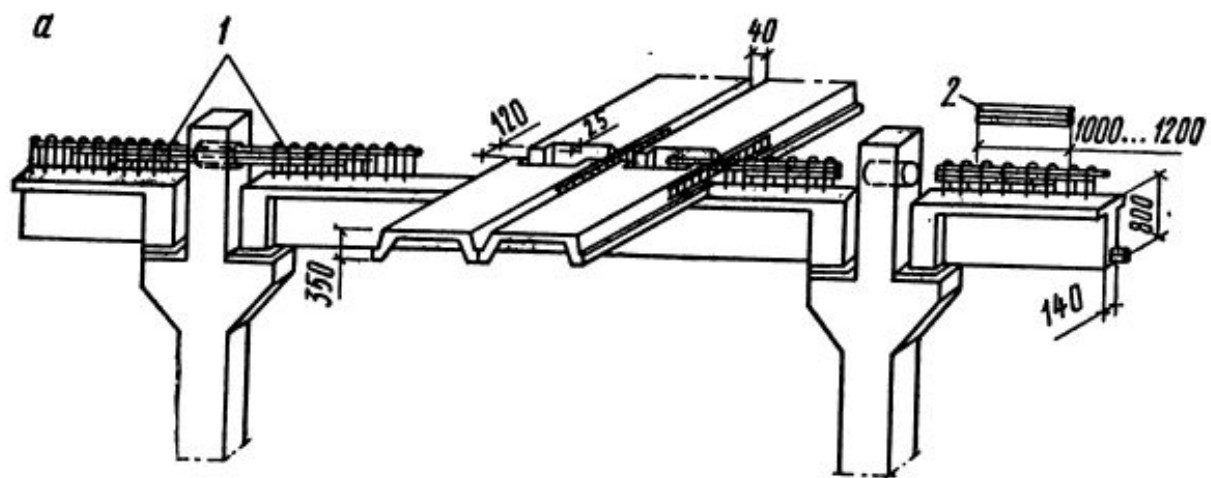


Рис. 11.16. Конструкции стыков сборного ригеля с колонной

а — усилия, действующие в стыке; б — жесткий стык на консолях; в — жесткий стык бесконсольный; г — скрытый стык на консолях; 1 — арматурные выпуски из ригеля и колонны; 2 — ванная сварка; 3 — вставка арматуры; 4 — поперечные стержни, привариваемые на монтаже; 5 — бетон замоноличивания; 6 — усиленный арматурный выпуск из ригеля; 7 — опорный столик из уголков с отверстием для удобства бетонирования; 8 — стальные закладные детали; 9 — призматические углубления для образования бетонных шпонок; 10 — фигурная деталь «рыбка», привариваемая на монтаже



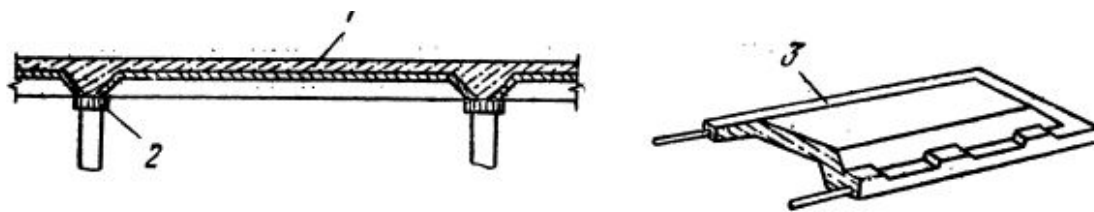


Рис. 11.33. Сборно-монолитные перекрытия

1 — монолитный бетон; 2 — предварительно напряженная железобетонная доска; 3 — сборный элемент

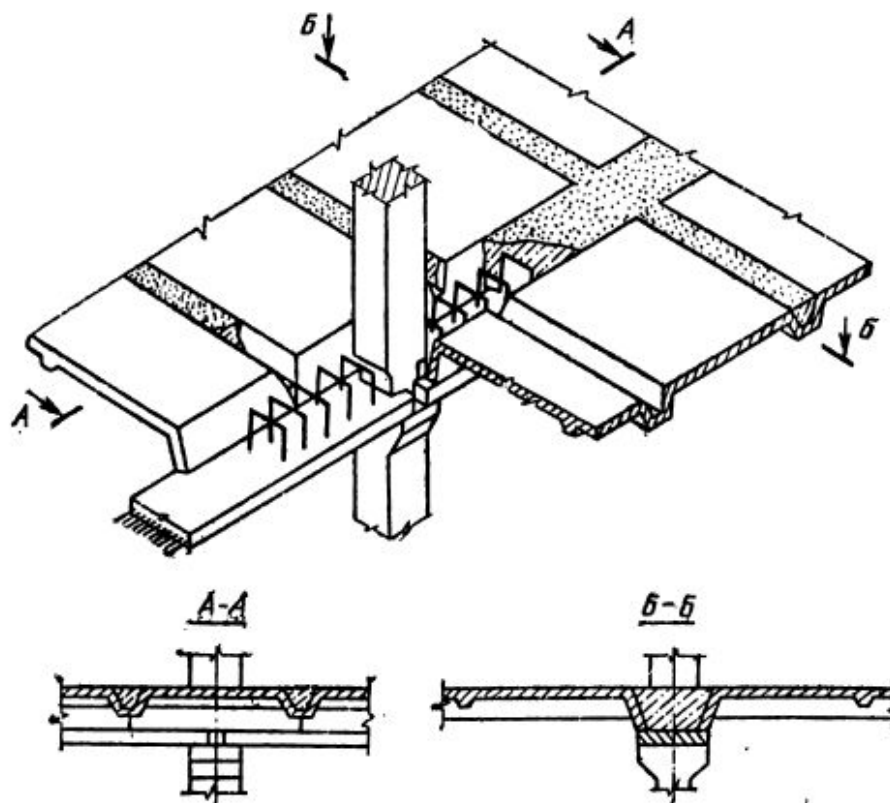


Рис. 11.34. Ребристые сборно-монолитные перекрытия с остовом из железобетонных панелей

Узлы элементов. Железобетон

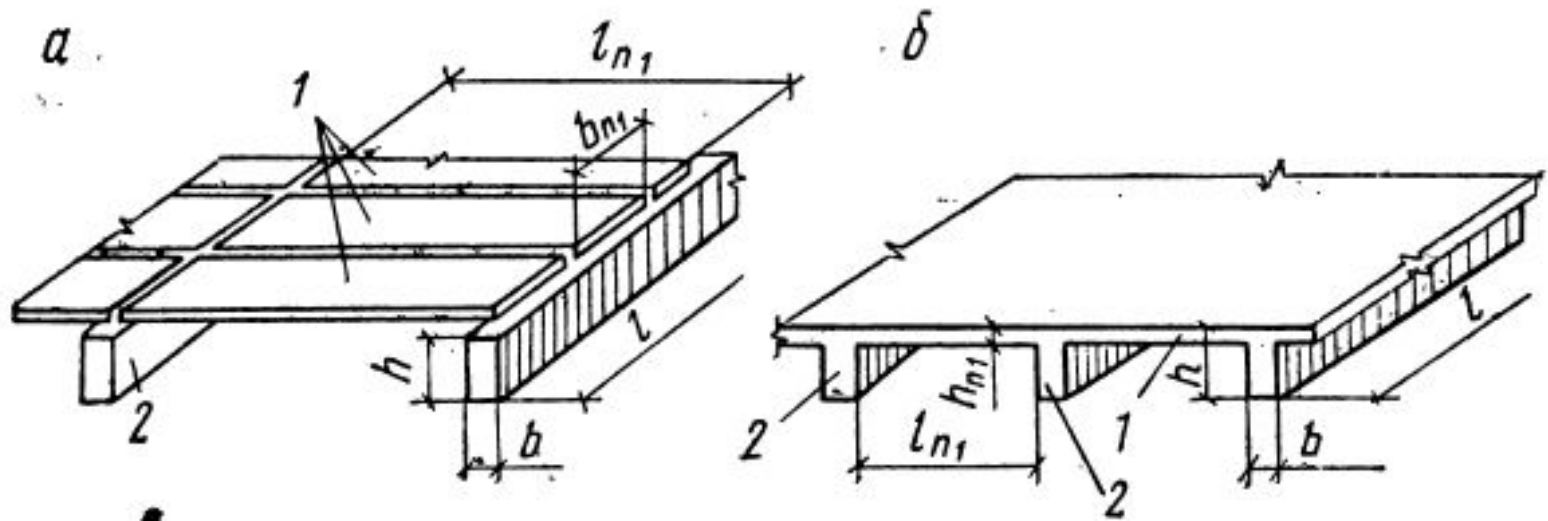
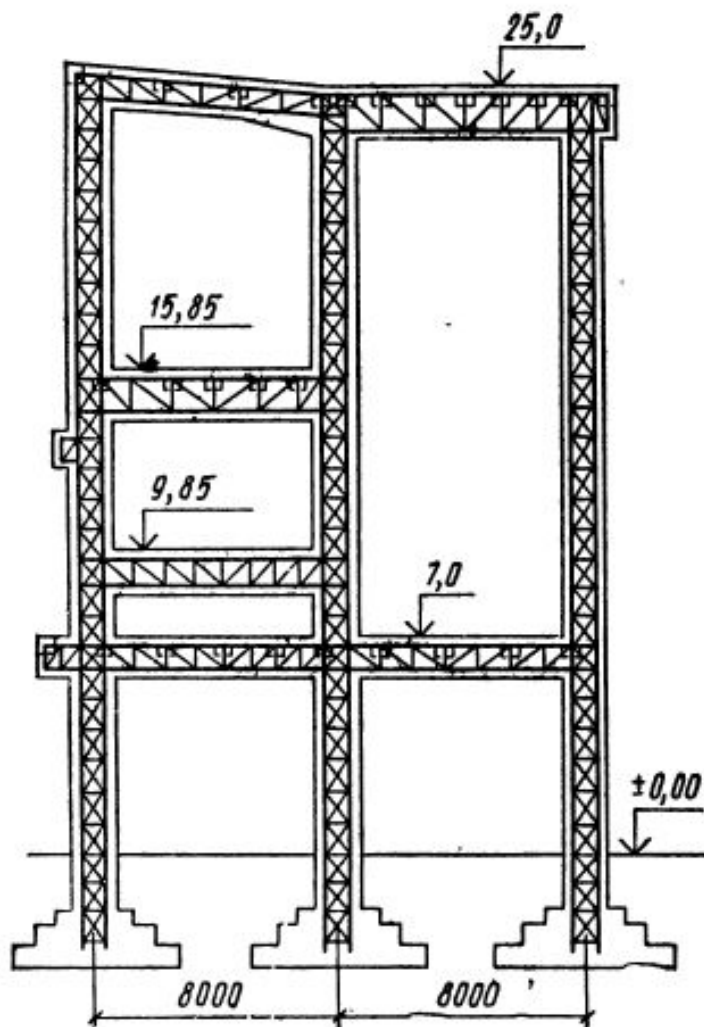
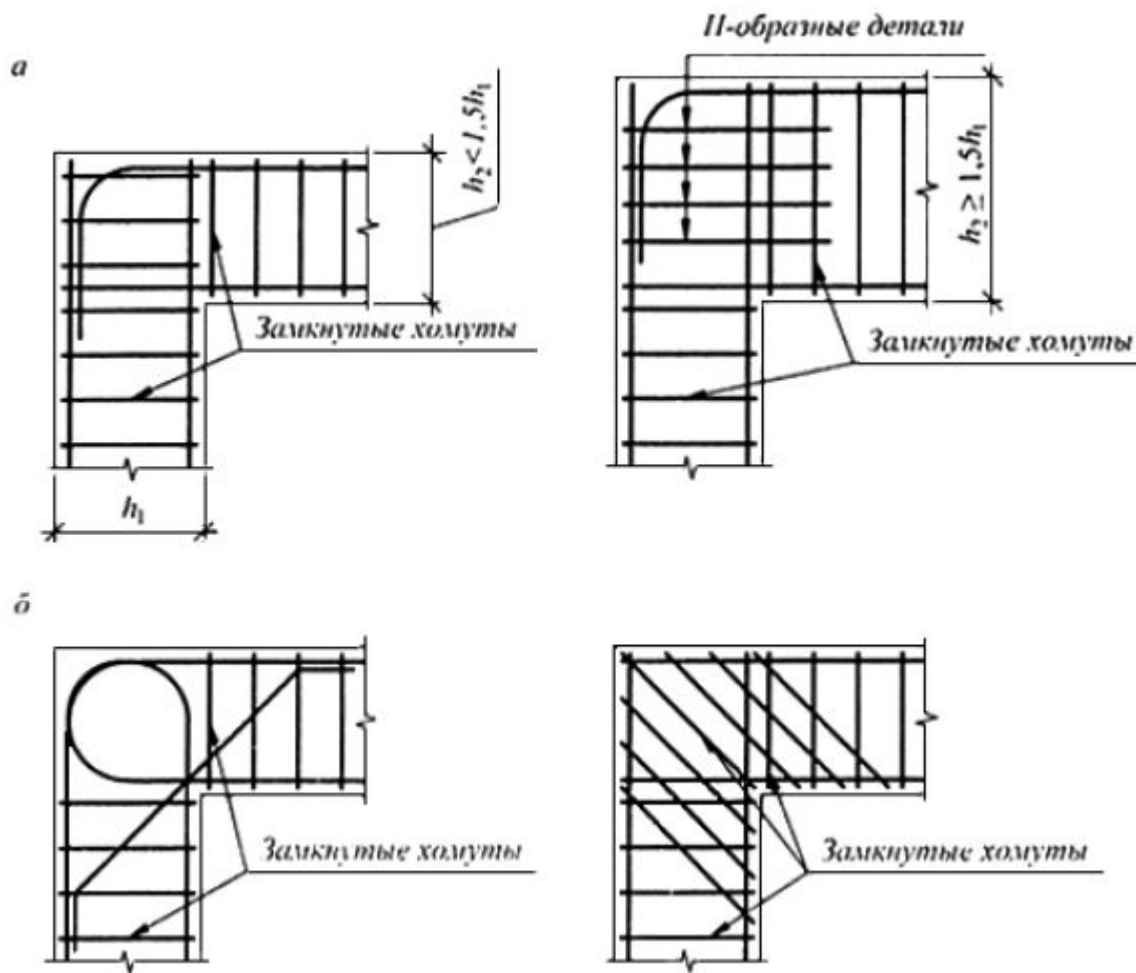


Рис. 3.1. Схемы перекрытий из железобетонных элементов
а — сборное; б — монолитное; 1 — плиты; 2 — балки

Узлы элементов. Монолит



Узлы элементов. Монолит



а - при расположении растянутой зоны у верхней грани балки, б - при расположении растянутой зоны у нижней грани балки

Рисунок 10.2 - Узлы сопряжения балок с колоннами

Узлы элементов. Монолит

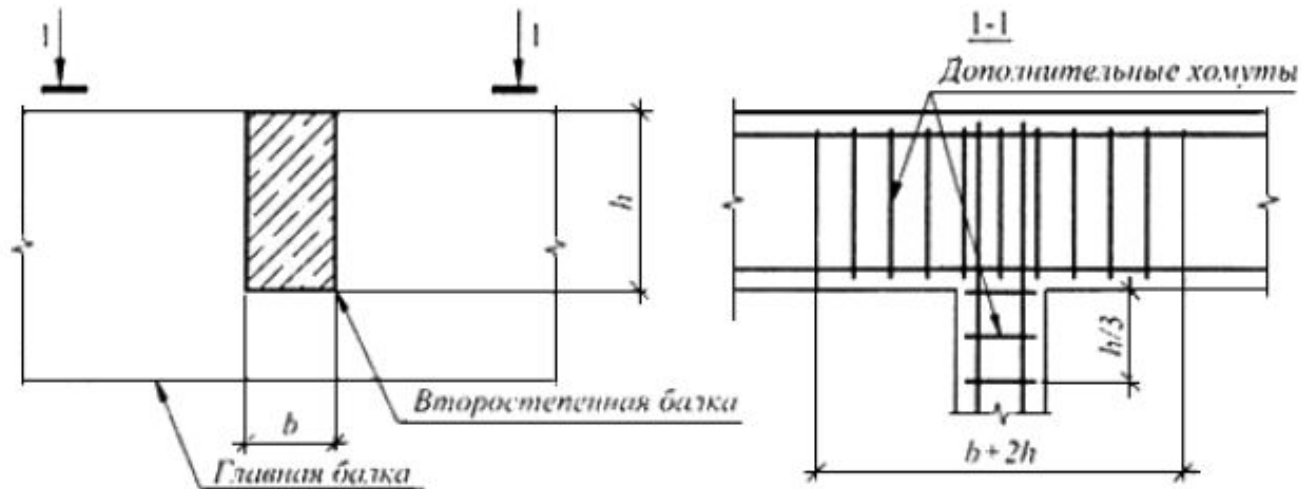


Рисунок 10.3 - Размещение опорной арматуры в зоне пересечения двух балок

Узлы элементов. Монолит

Анкеровка арматуры

10.3.21 Анкеровку арматуры осуществляют одним из следующих способов или их сочетанием:

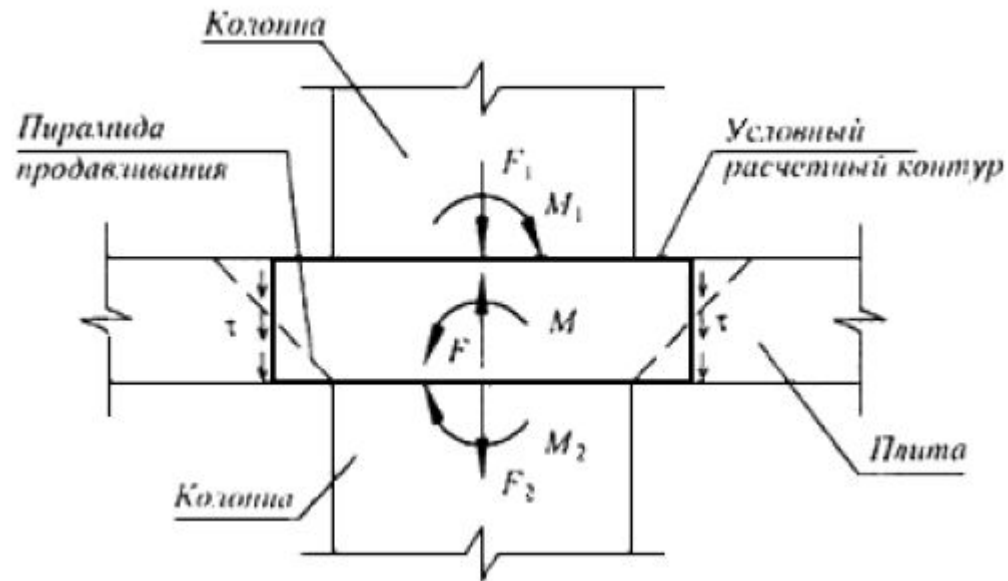
в виде прямого окончания стержня (прямая анкеровка);

с загибом на конце в виде крюка, отгиба (лапки) или петли (только для ненапрягаемой арматуры);

с приваркой или установкой поперечных стержней (только для ненапрягаемой арматуры);

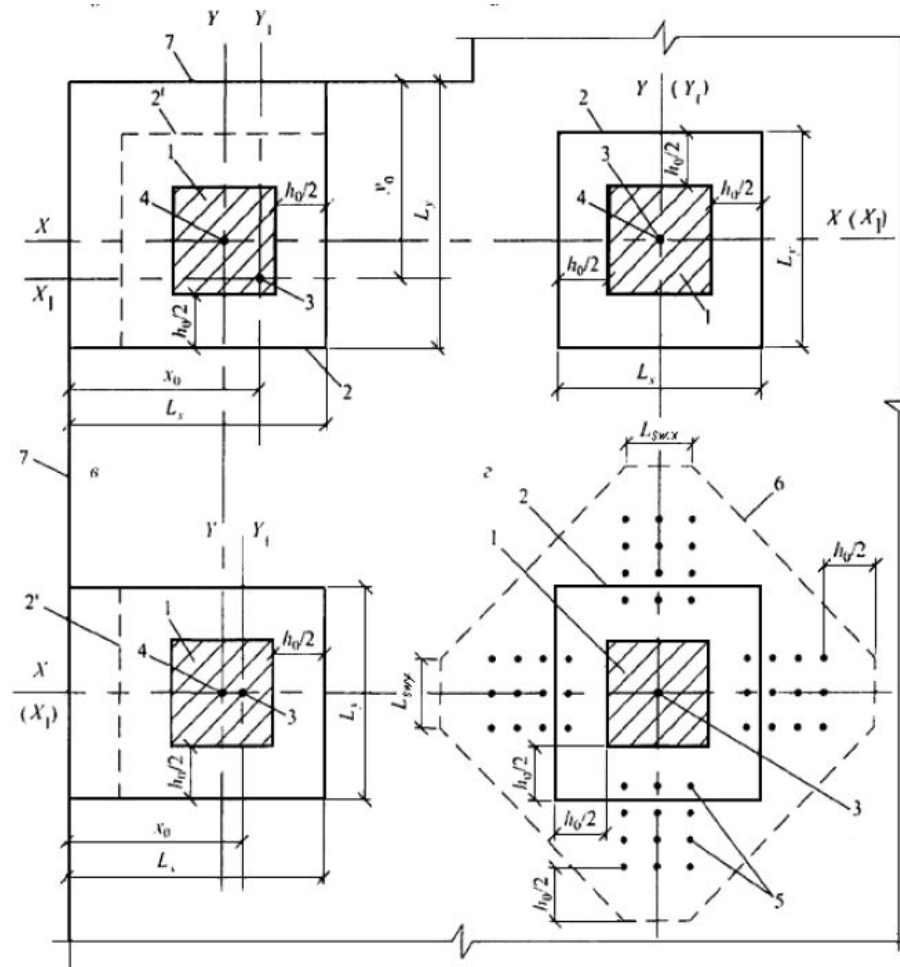
с применением специальных анкерных устройств на конце стержня.

Узлы элементов. Монолит



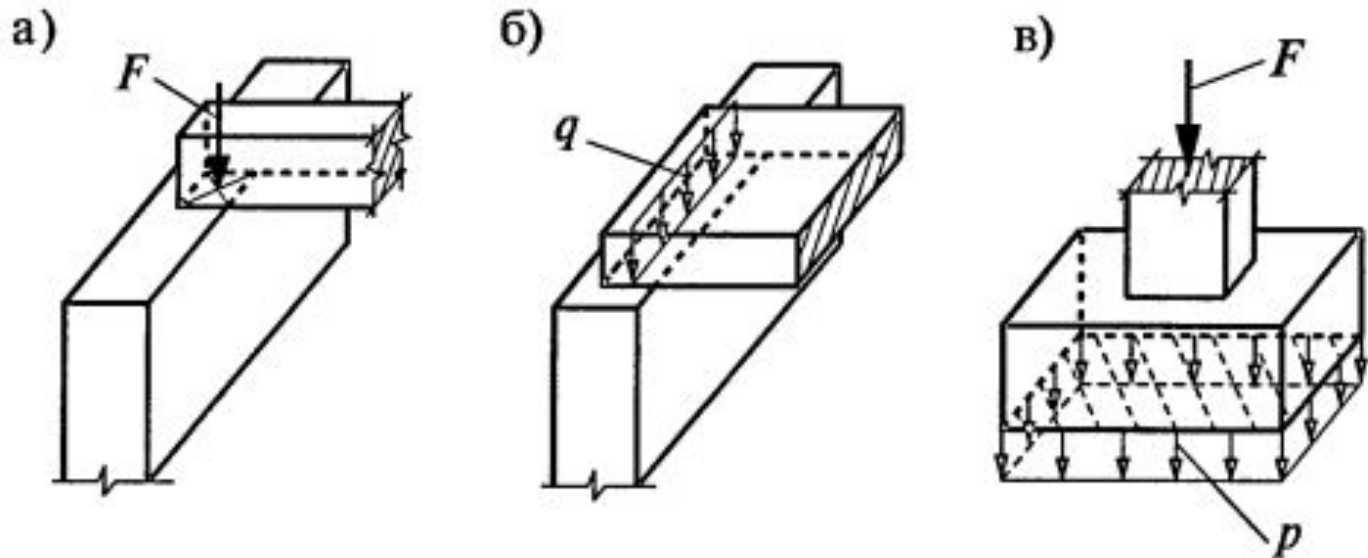
1 - площадь приложения нагрузки; 2 - расчетный контур поперечного сечения; 2' - второй вариант расположения расчетного контура; 3 - центр тяжести расчетного контура (место пересечения осей X_1 и Y_1); 4 - центр тяжести площадки приложения нагрузки (место пересечения осей X и Y); 5 - поперечная арматура; 6 - контур расчетного поперечного сечения без учета в расчете поперечной арматуры; 7 - граница (край) плоского элемента

Рисунок 8.11 - Схема расчетных контуров поперечного сечения при продавливании



а - площадка приложения нагрузки внутри плоского элемента; б, в - то же, у края плоского элемента; г - при крестообразном расположении поперечной арматуры.

Узлы элементов



Поверхностные нагрузки:

а) — сосредоточенные; б) — распределенные по длине;

в) — распределенные по площади

Узлы элементов

Виды напряженно-деформированных состояний и их характеристики

Вид НДС	№ п/п	Название НДС	Нагрузка	Деформация	Усилия				Напряжения	
					N	M	Q	G	Нормальные	Касательные
Простейшие	1	Осевое сжатие				-	-	-		-
	2	Осевое растяжение				-	-	-		-
	3	Сдвиг			-	-	-		-	
Простые	4	Поперечный изгиб			-			-		
	5	Продольный изгиб					-	-	Комбинация 1 + 4	
Сложные	6	Внецентренное сжатие			Комбинация 1 + 4					
	7	Продольный изгиб с поперечным			Комбинация 4 + 5					