



Златоглавий собор

Апликация с оригами

Ребята, мы живем в России и должны хорошо знать свою историю, традиции и культуру своей страны. Путешествуя по нашим городам, мы можем увидеть много прекрасных сооружений - памятников русского зодчества и современных храмов.



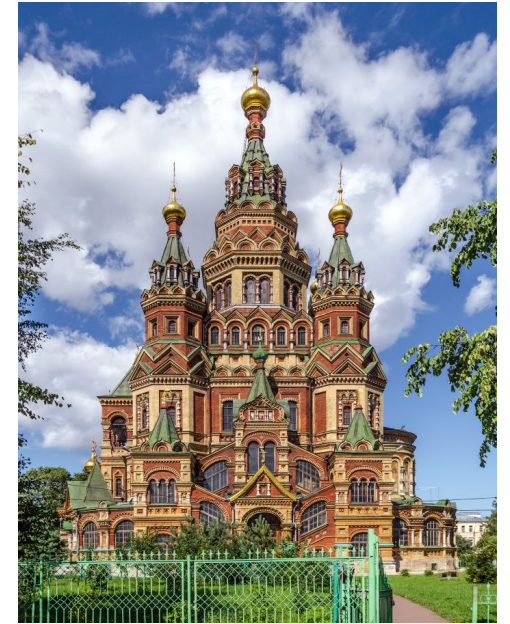
Казанский Собор г. Иркутск



Церковь Святой Екатерины, Крым



Храм Спаса-на-Крови в Санкт - Петербурге



Собор Святых Петра и Павла в Санкт-Петербурге



Кижы

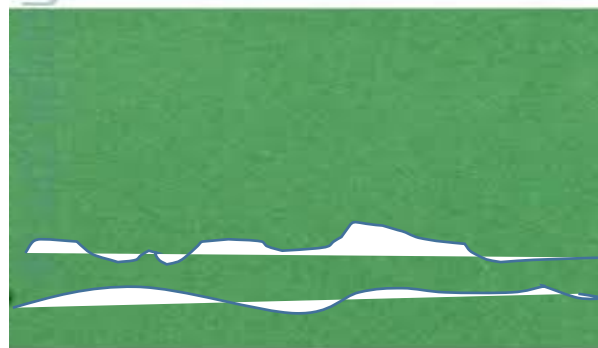
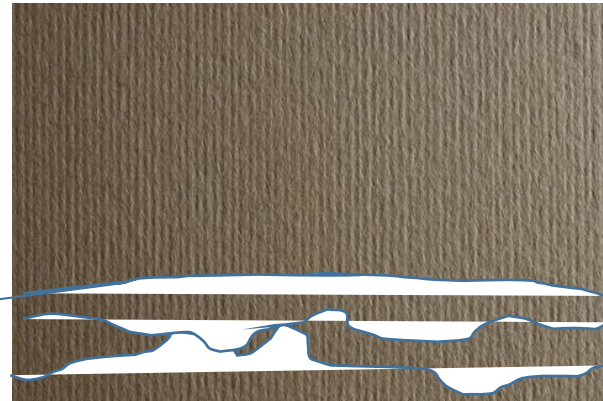


Покрова на Нерли

Это храмы, соборы, церкви, красота которых наполняет сердца людей великой духовной радостью. Старинные храмы просто завораживают своей красотой.

Скоро мы услышим пасхальный звон. Пора готовить подарки родным и близким. Такая картинка порадует маму или бабушку, украсит комнату, или станет открыткой к празднику.

Издавна храмы строили в самых красивых местах. По этому, сначала мы организуем пространство для нашего собора, сделаем фон.



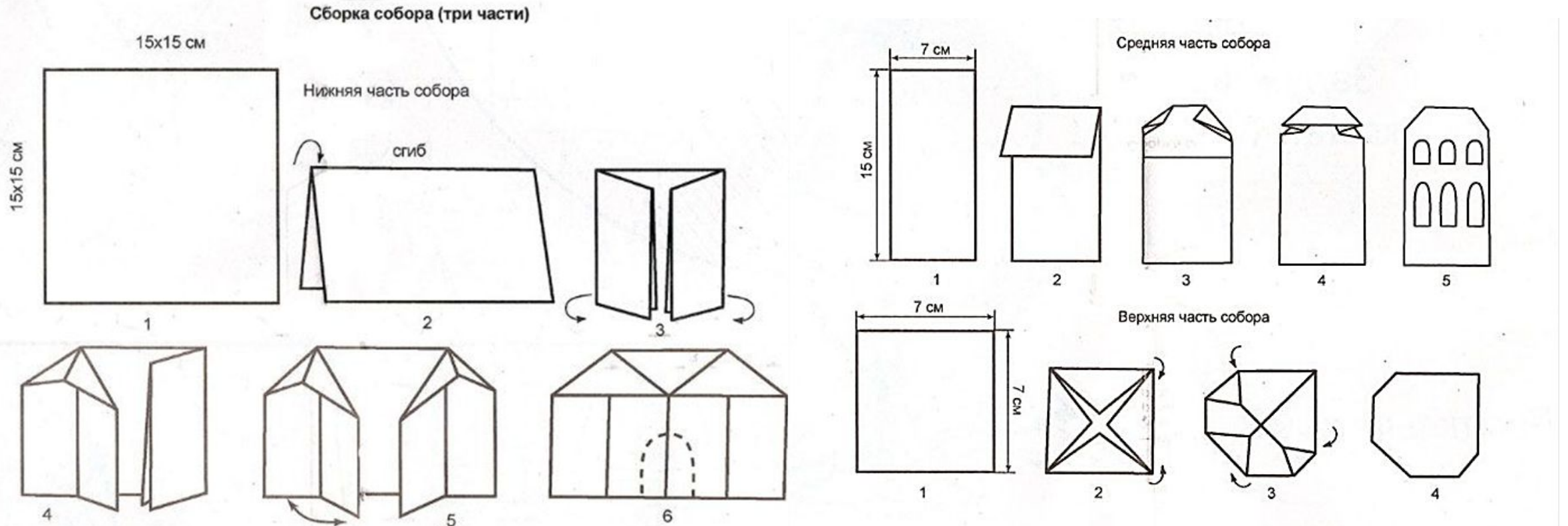
Золотая
бумага для
декорирования

Для создания фона нужен лист картона А4.
Цвет картона выберете самостоятельно:
синий, голубой, фиолетовый.

Из коричневой и зелёной бумаги разных оттенков нарежьте или оторвите неровные полоски и наклейте их в низу в виде зелёных холмов и проталин.

Технологическая карта

Собор сделан в технике оригами.



Купол можно не складывать, а вырезать из бумаги (картона). Для купола можно использовать, голубую, золотую или жёлтую бумагу. Соберите из заготовок собор, наклейте его. Из тонких золотых полосок сделайте крест. Нарисуйте окна, дверь, на окнах нарисуйте сеточку (все элементы можно выполнить, вырезав из бумаг или в виде коллажа, как аппликацию).

Можно сделать маленькую открытку на половине листа картона и половины листа бумаги.

