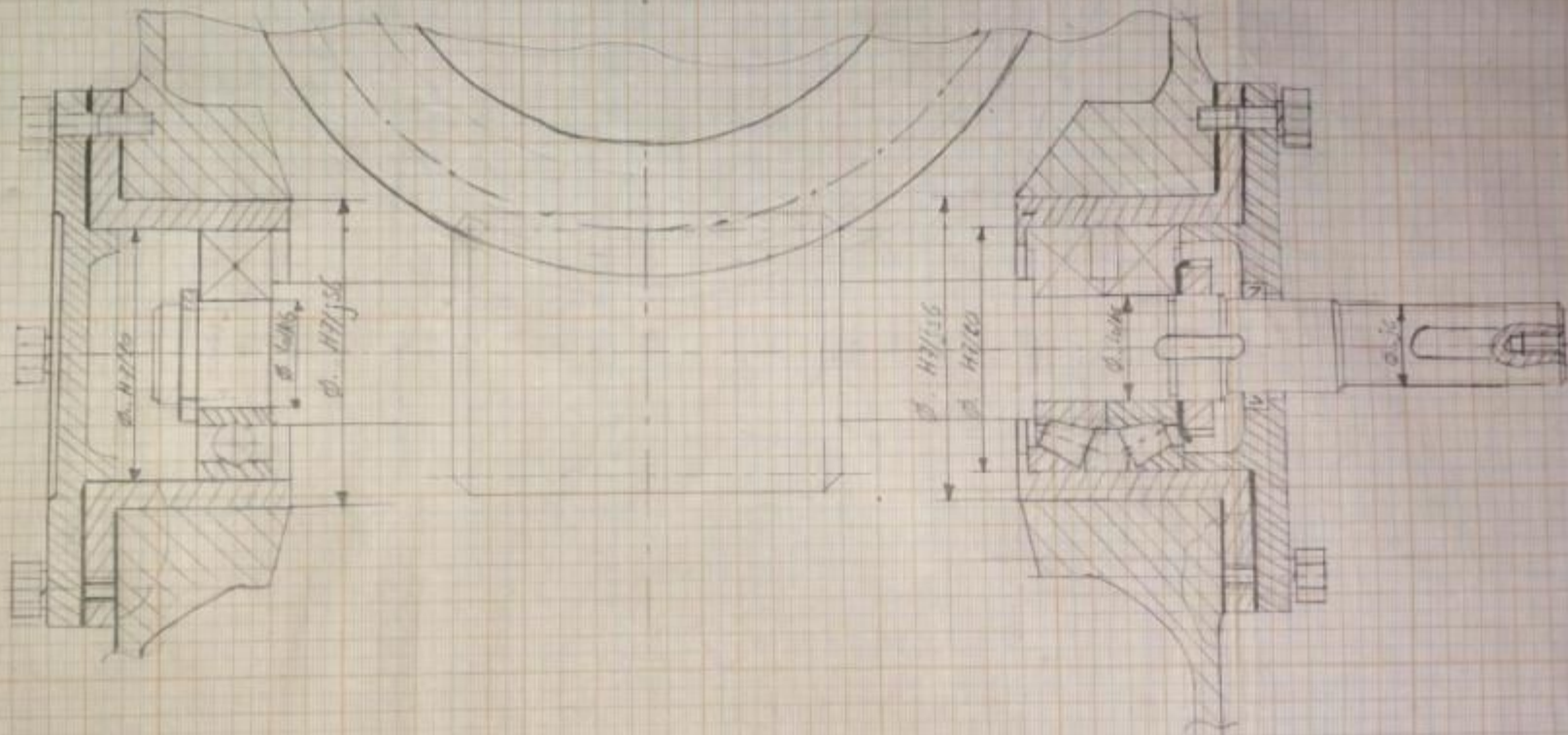
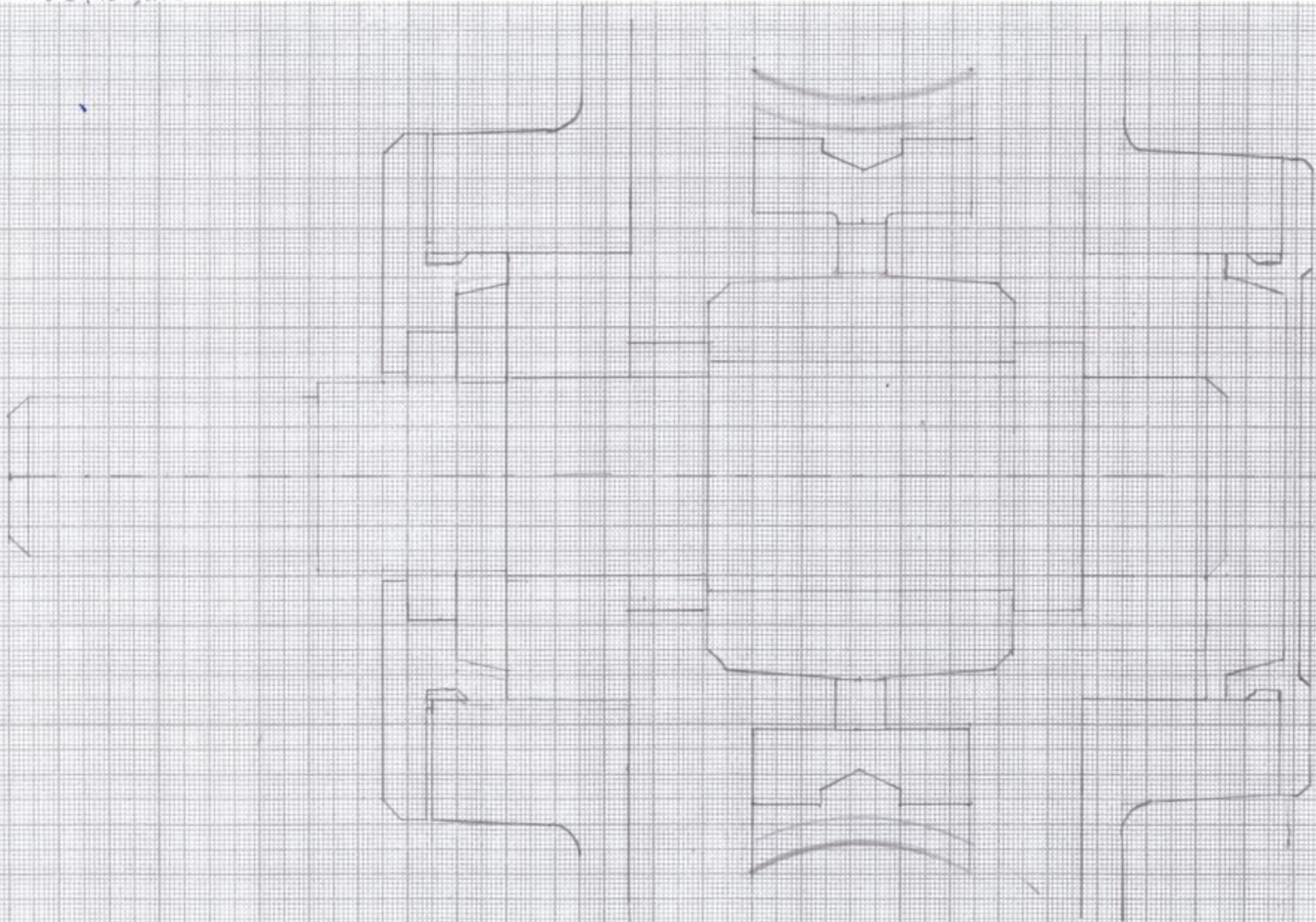


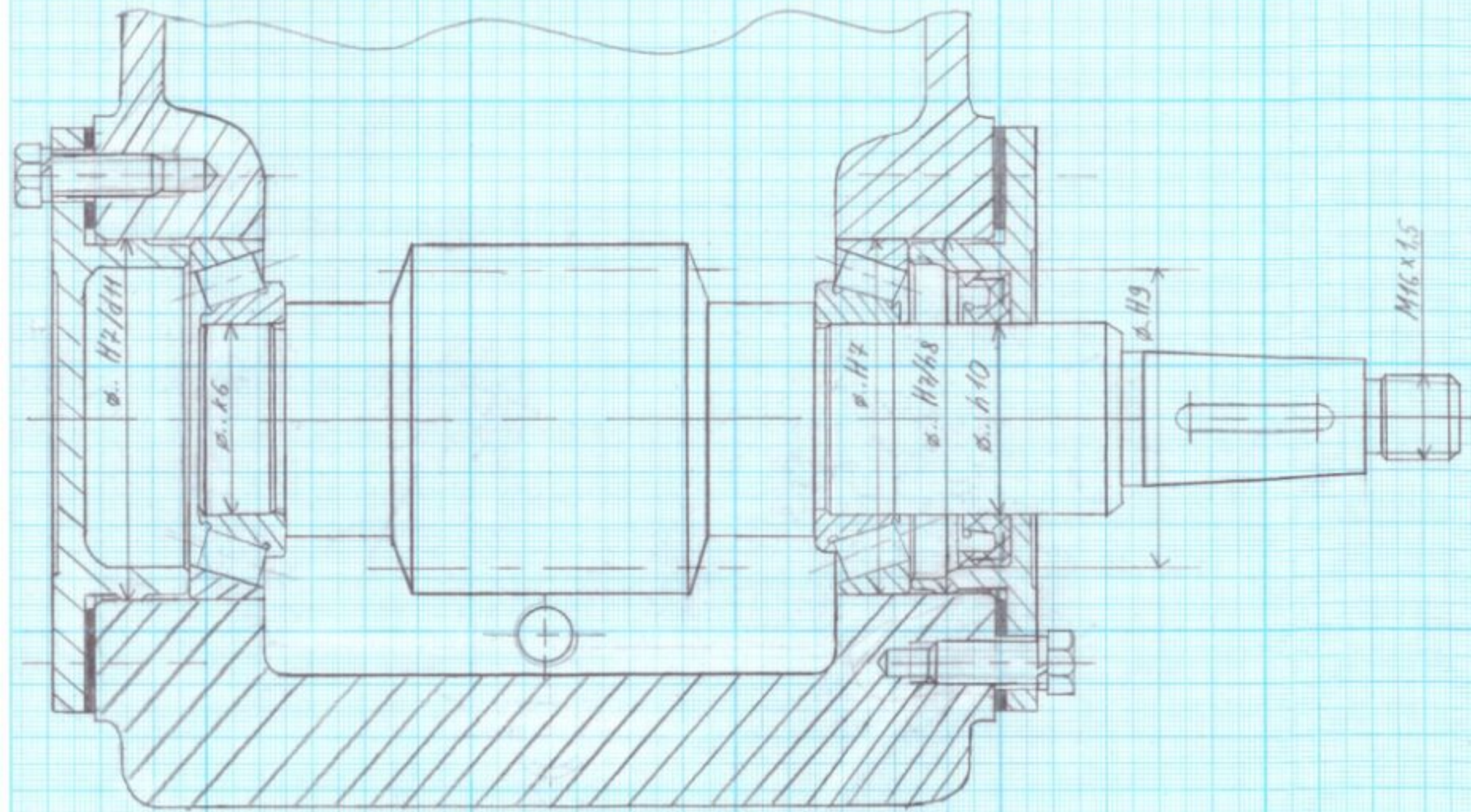
11

Самонастройка



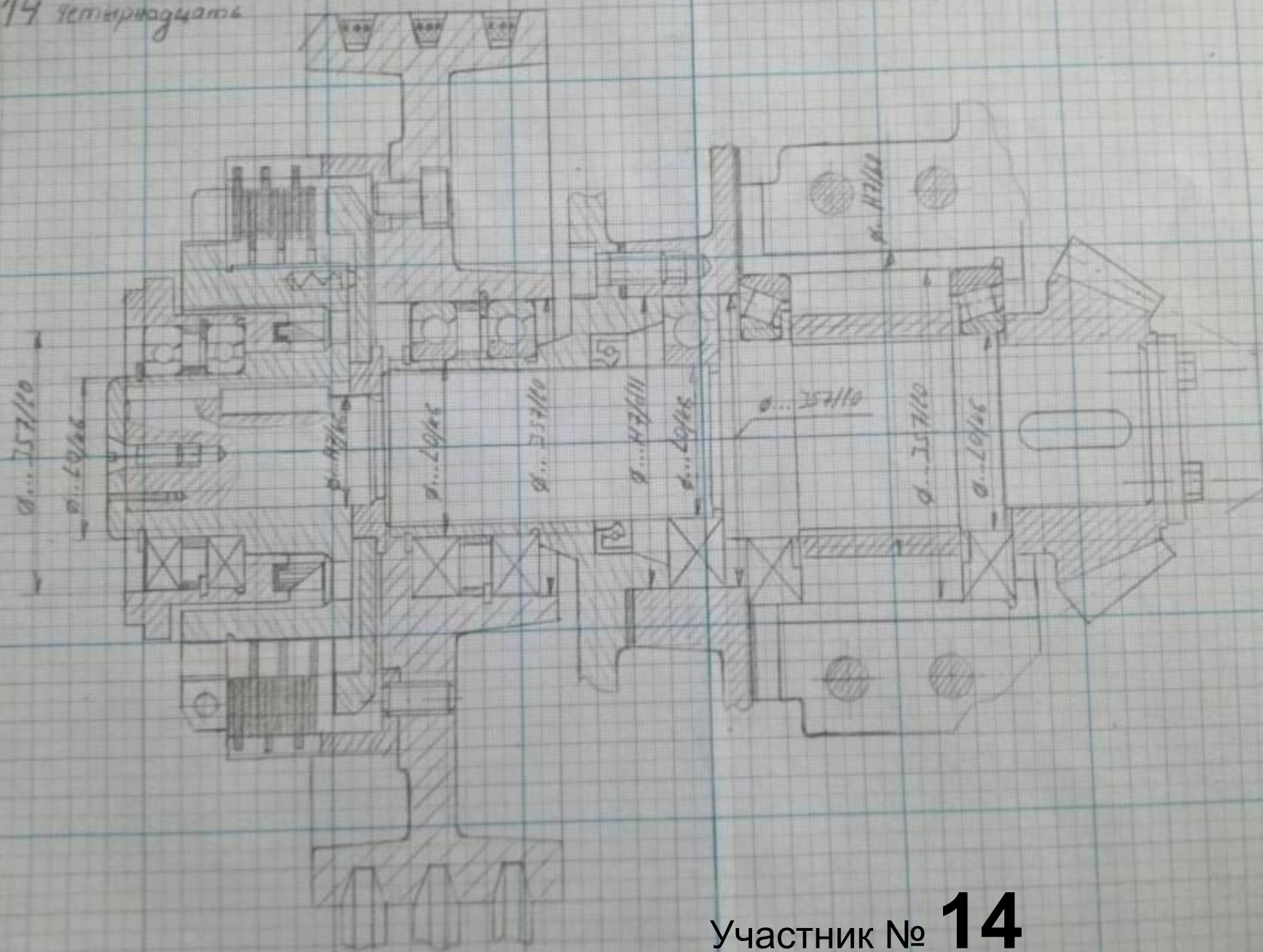


13 (триназучаіс)



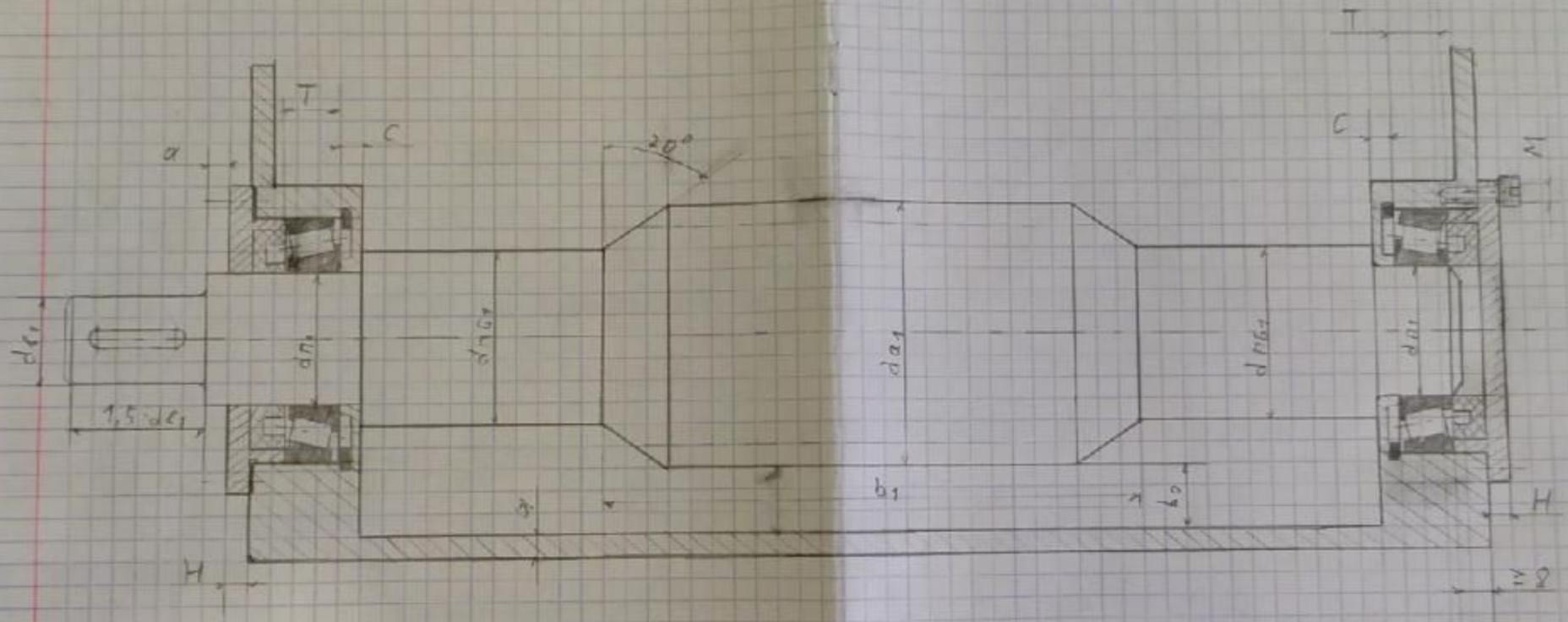
Участник № 13

14 четырнадцать

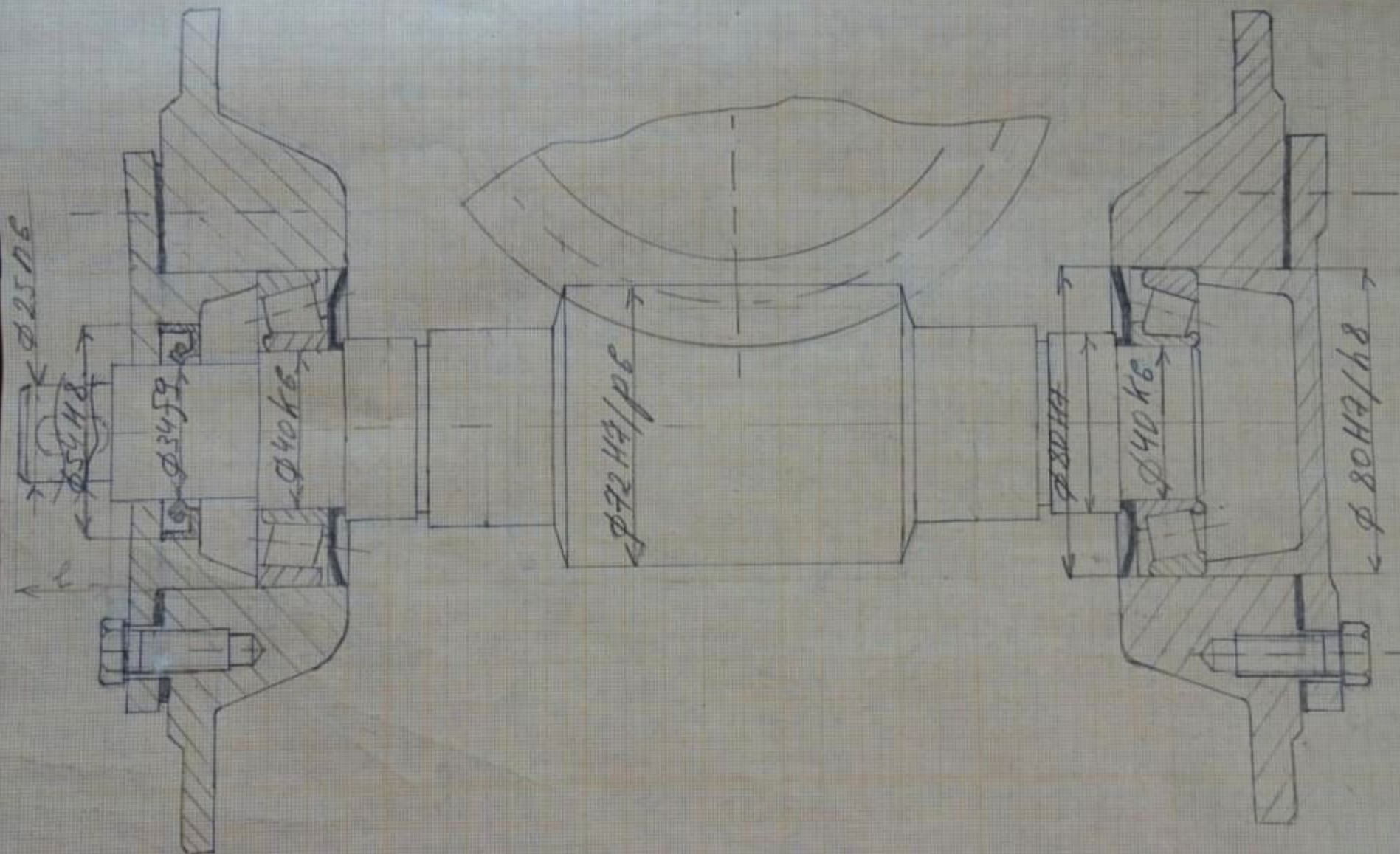


Участник № 14

15 Лятноучаще Билет № 1



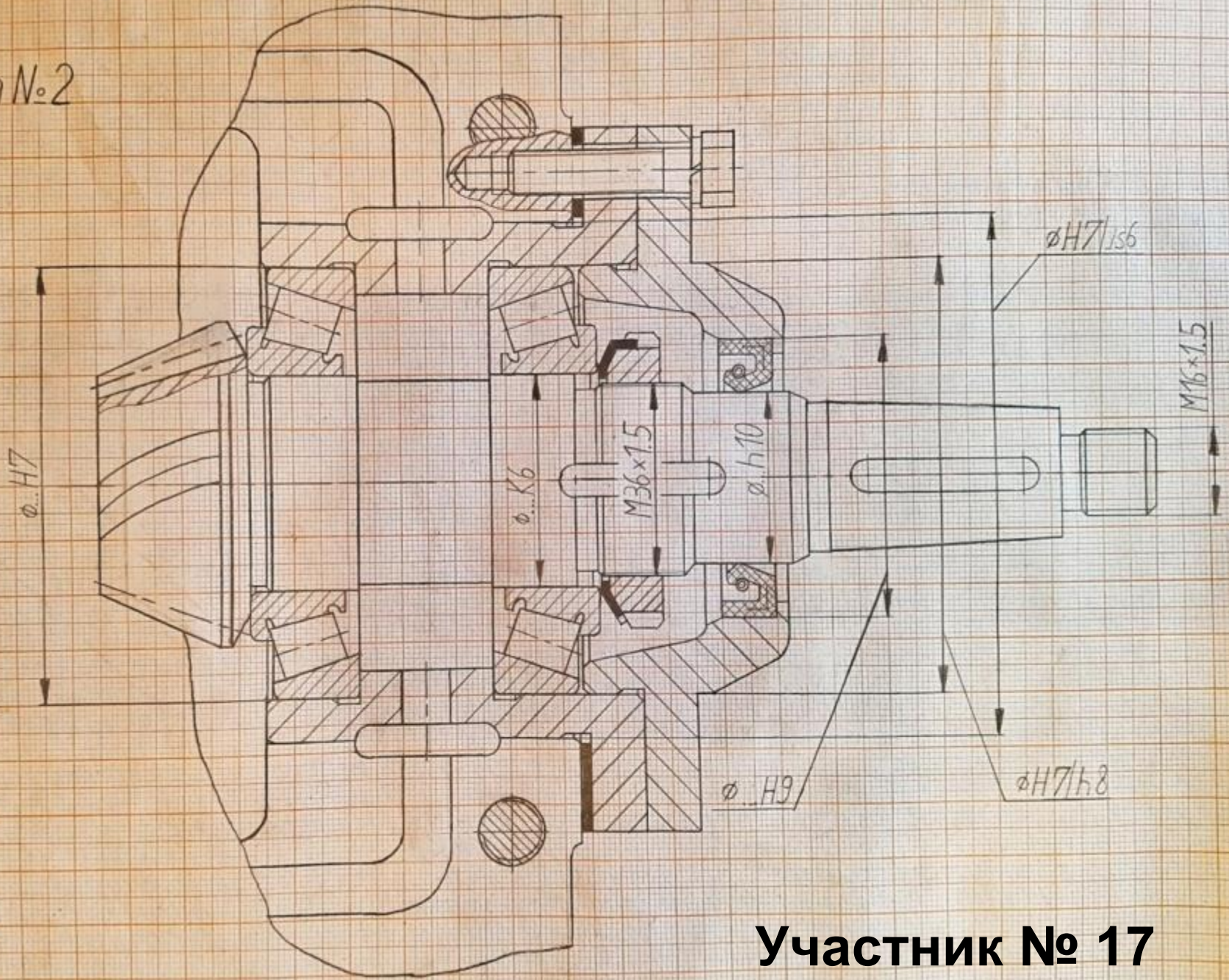
16 механизм Билек № 4



Участник **№ 16**

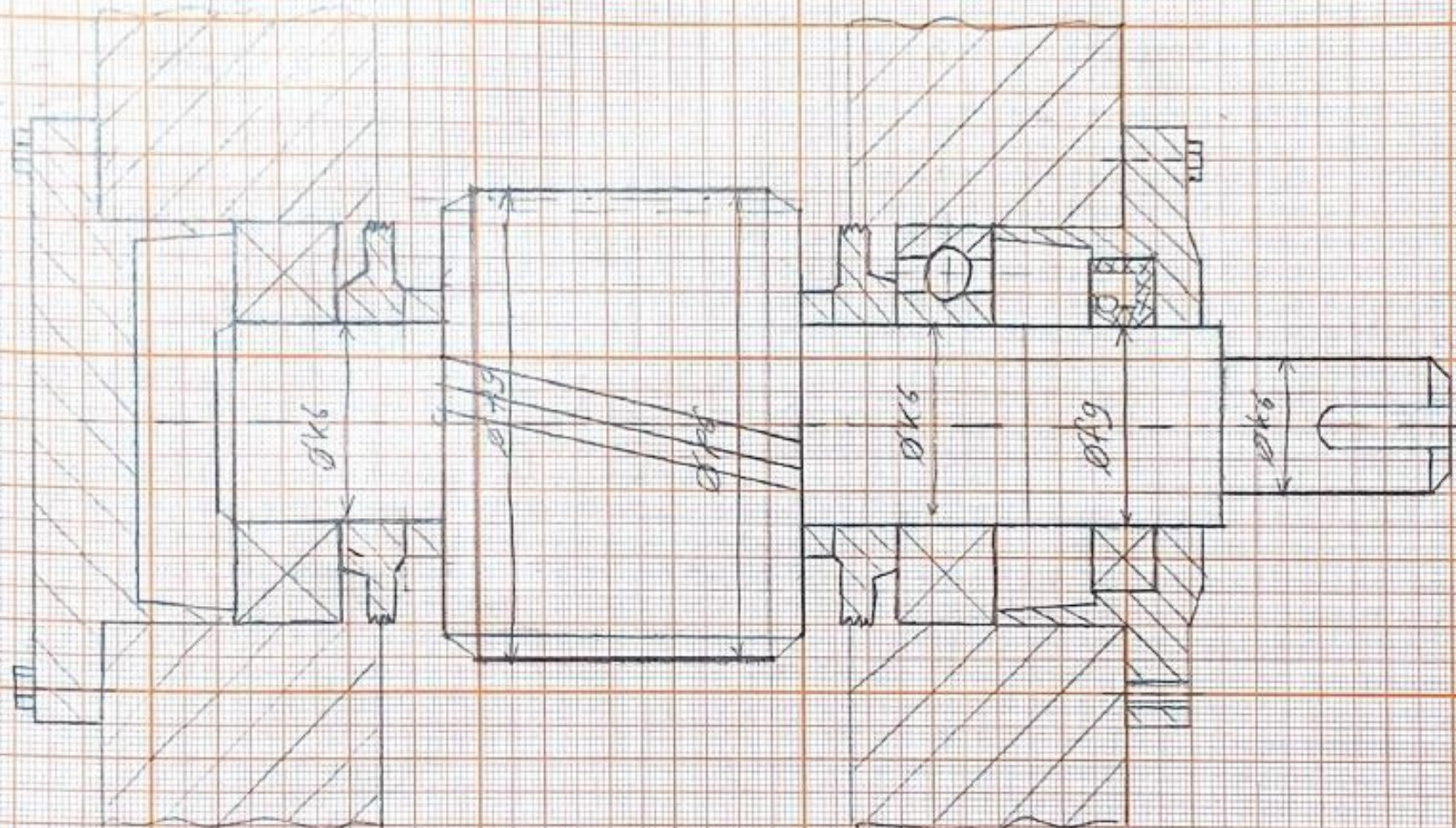
17 Семнадцать

Билет №2

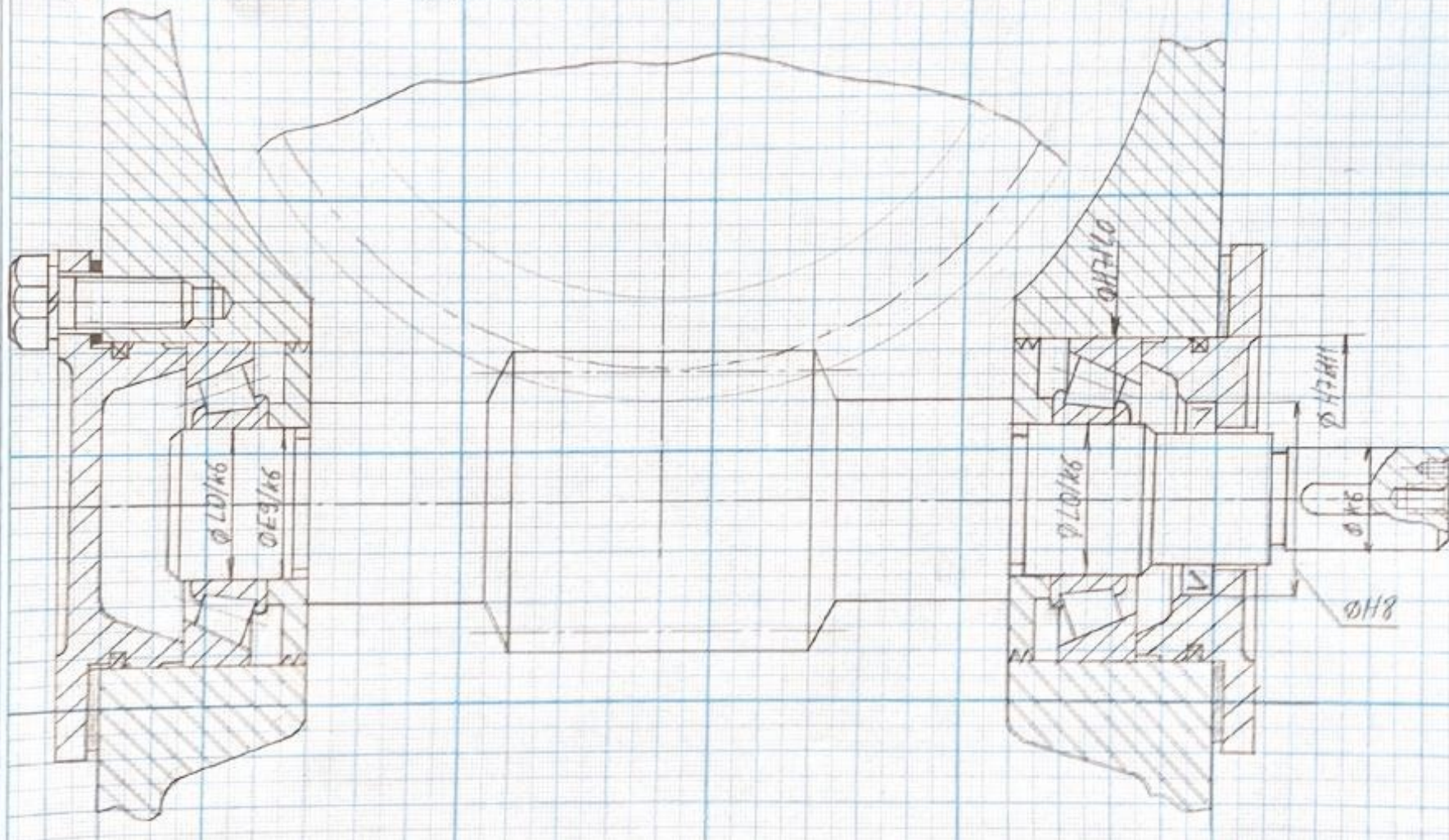


Участник № 17

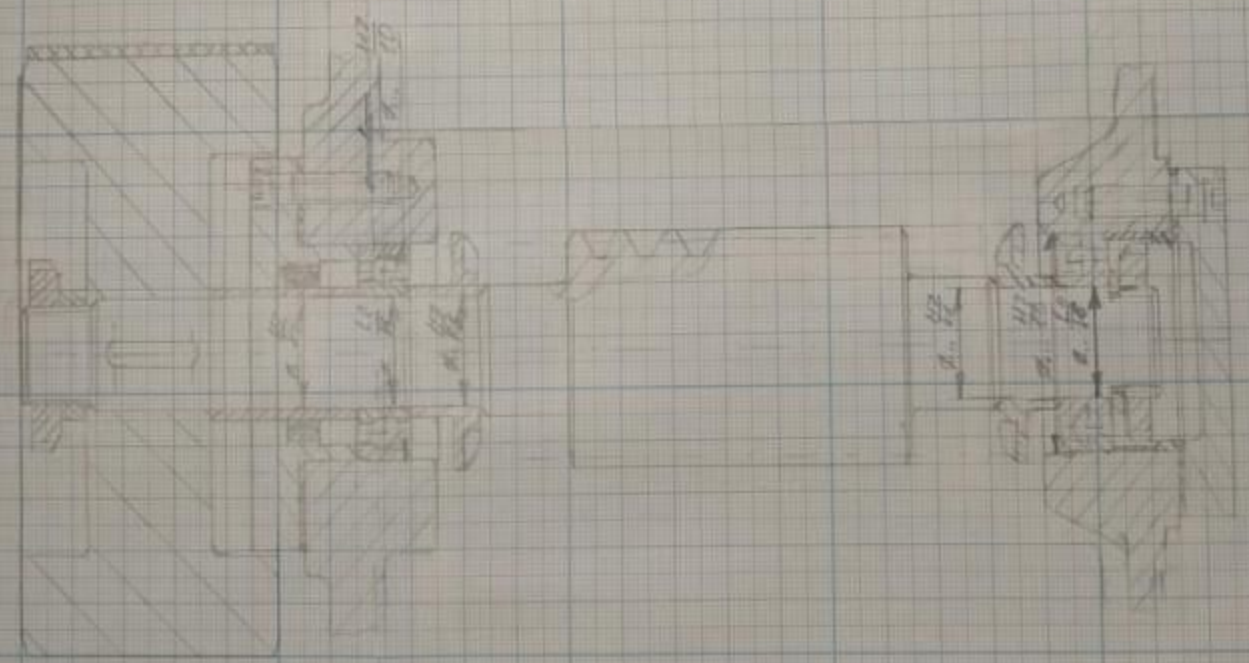
18 Военина дуагъ



19 деветнадцать билет №4



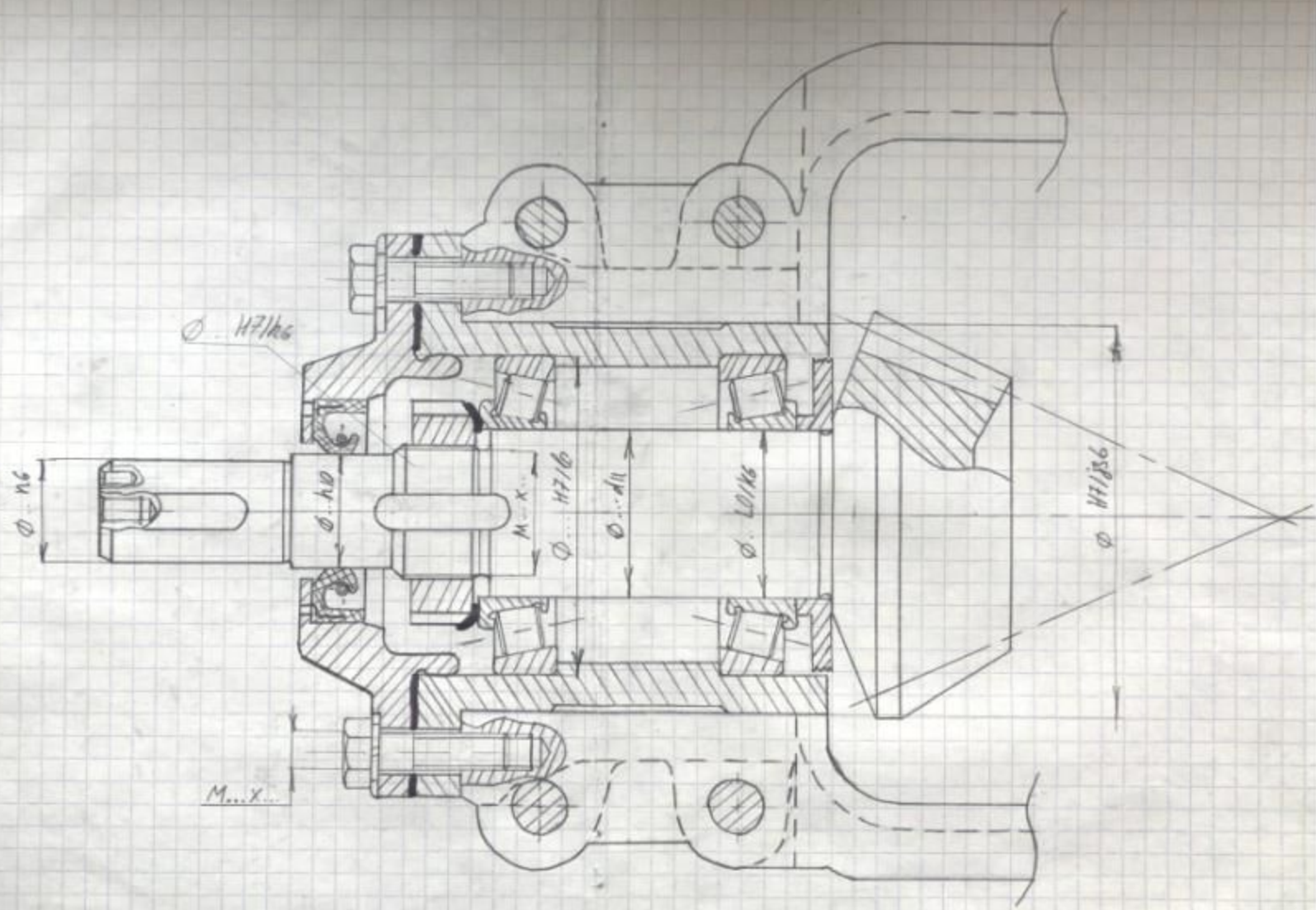
2.17 Вертушка №1
АБСОЛЮТ



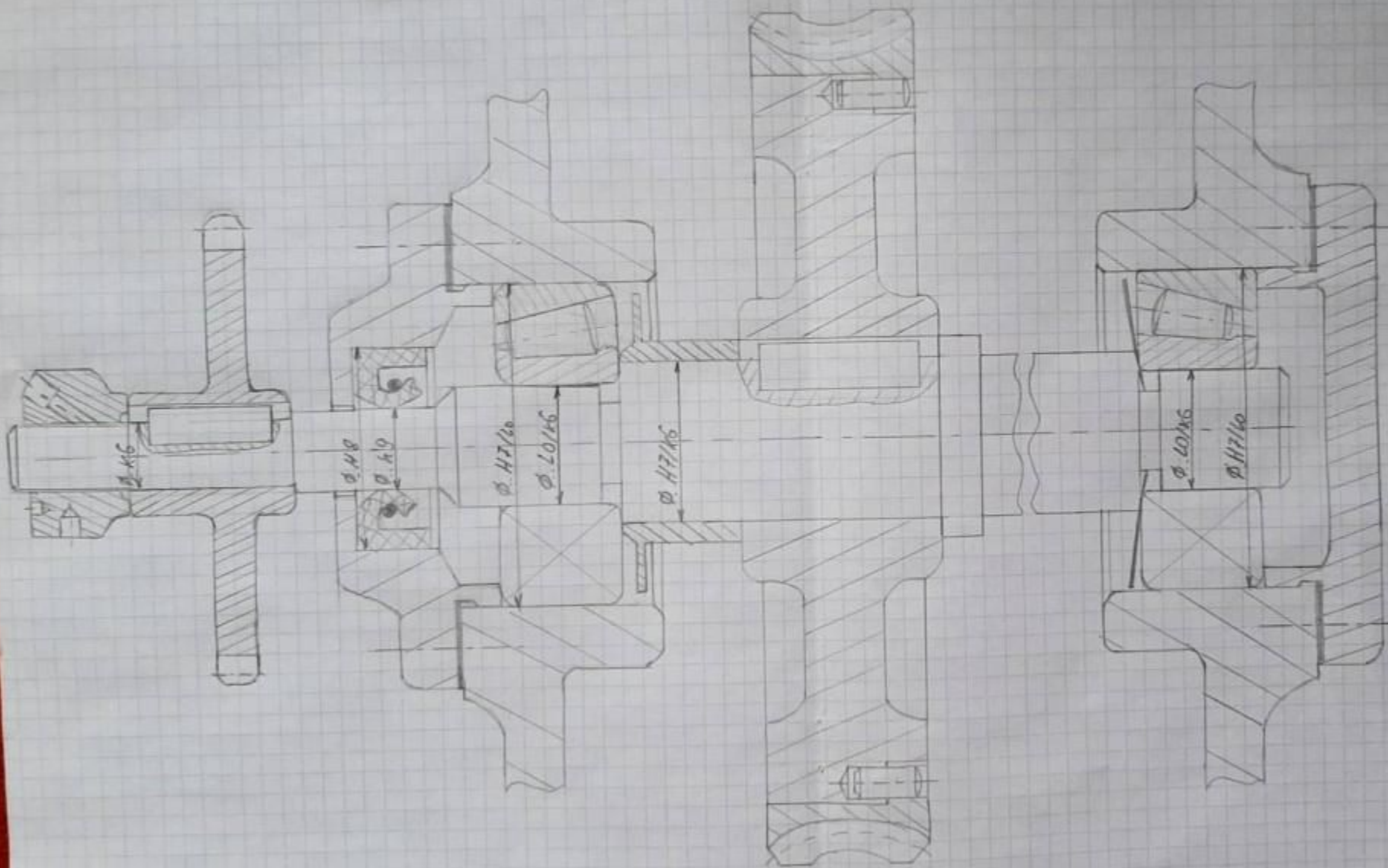
21

МОДУЛЬ ЦАТЬ С ДИМ

супрам 2

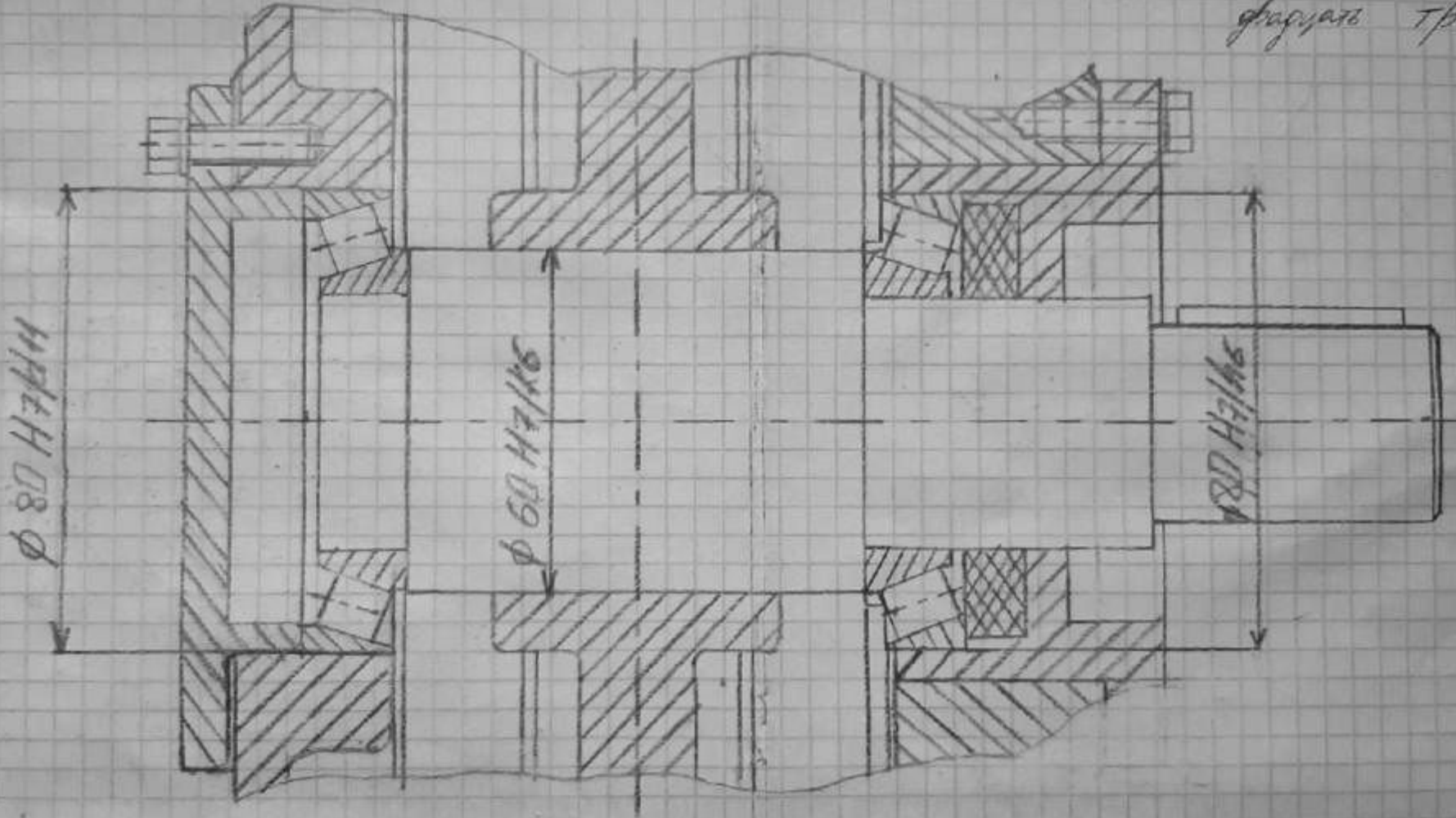


22 ДВАДЦАТЬ ДВА



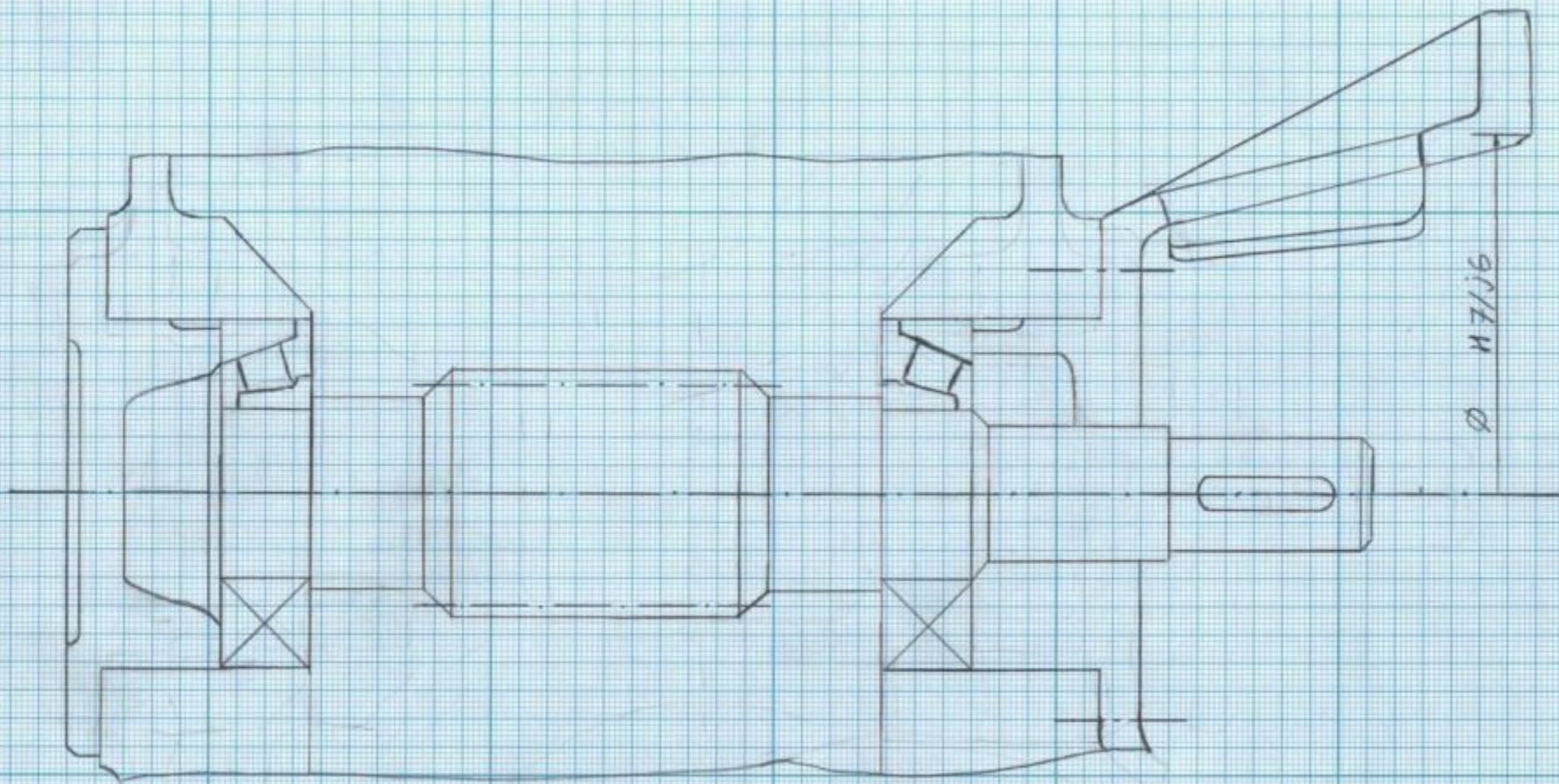
23

фрагмент три



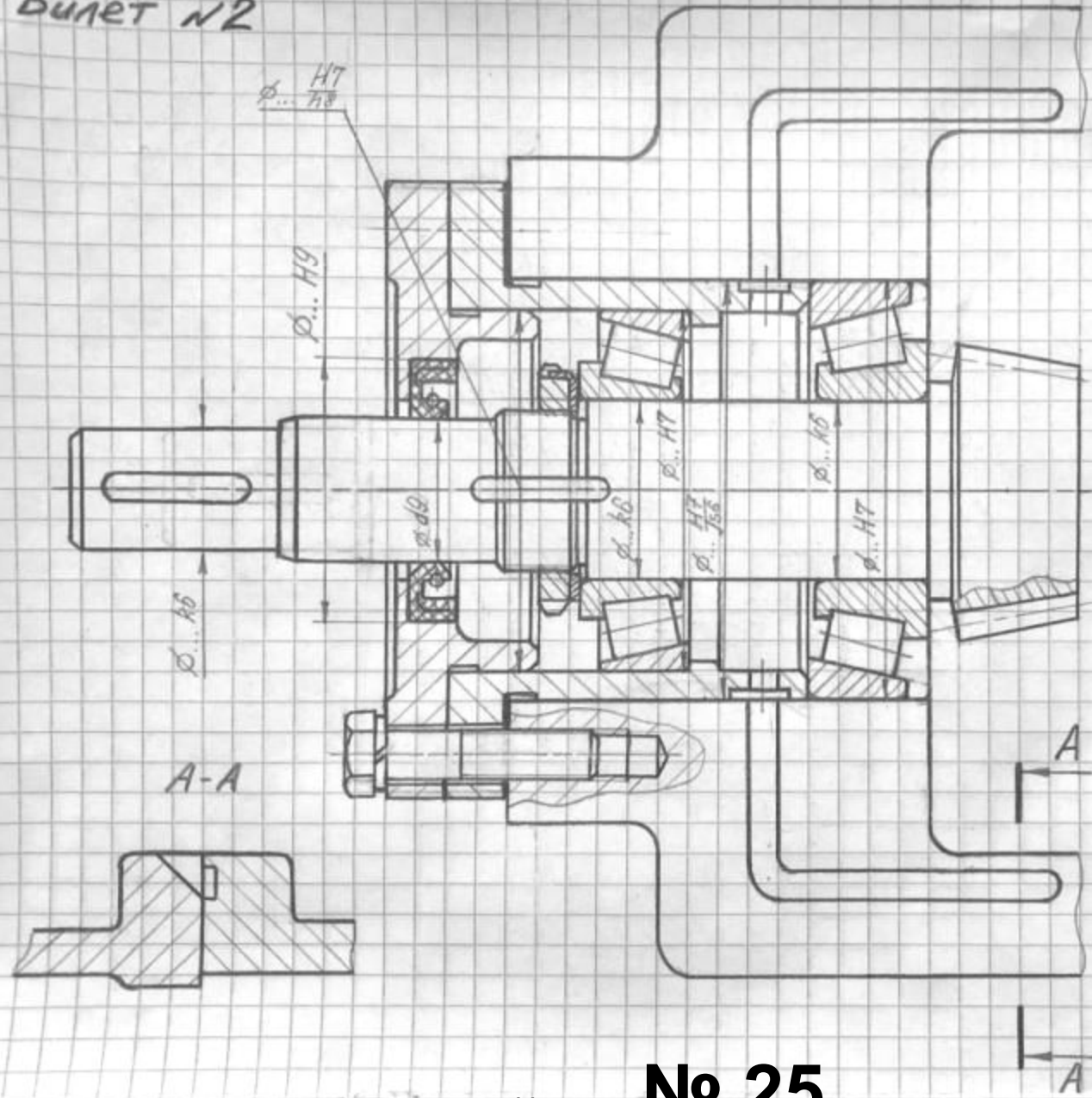
Участник № 23

24 двадцать четыре

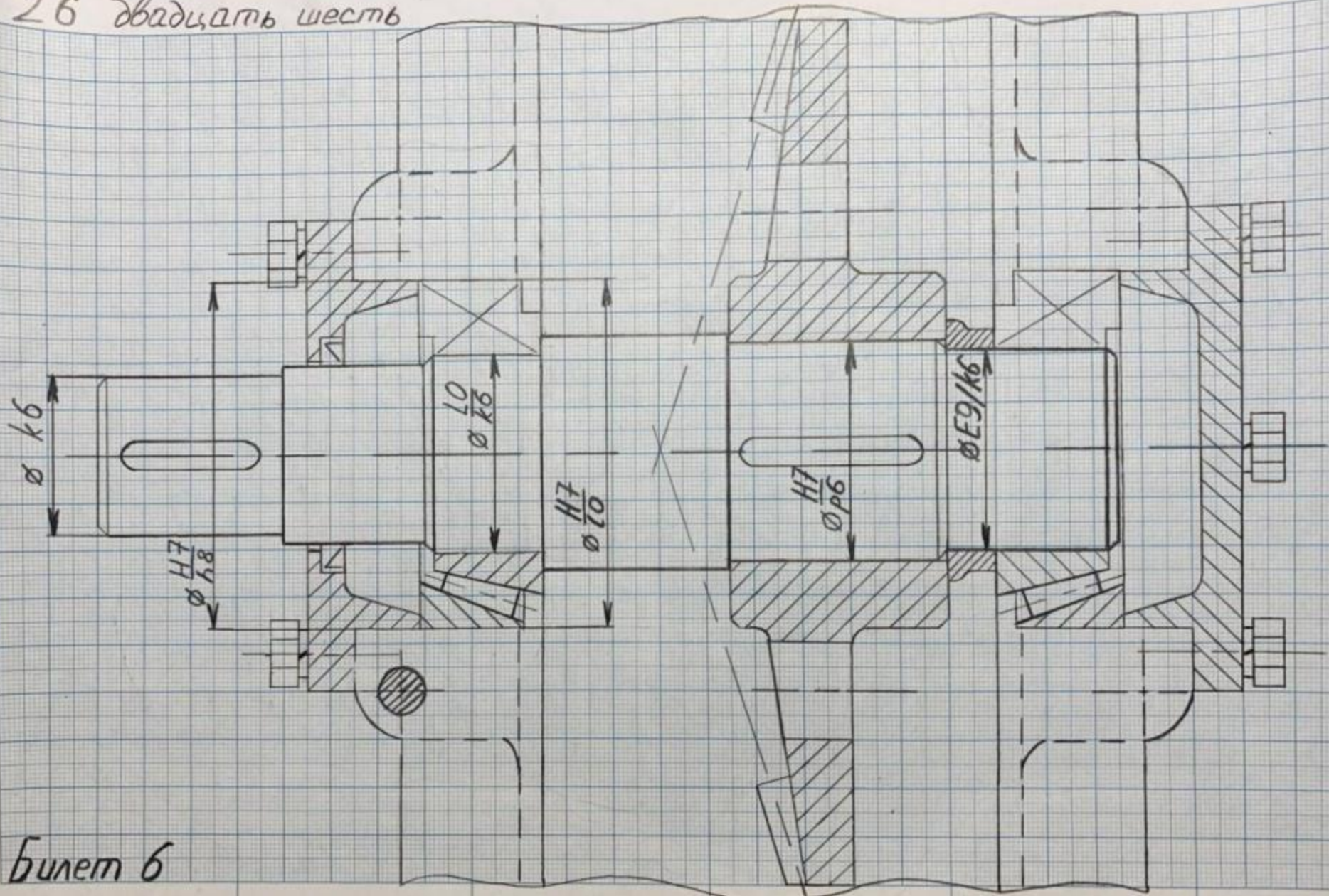


25 (двадцать пять)

Билет №2

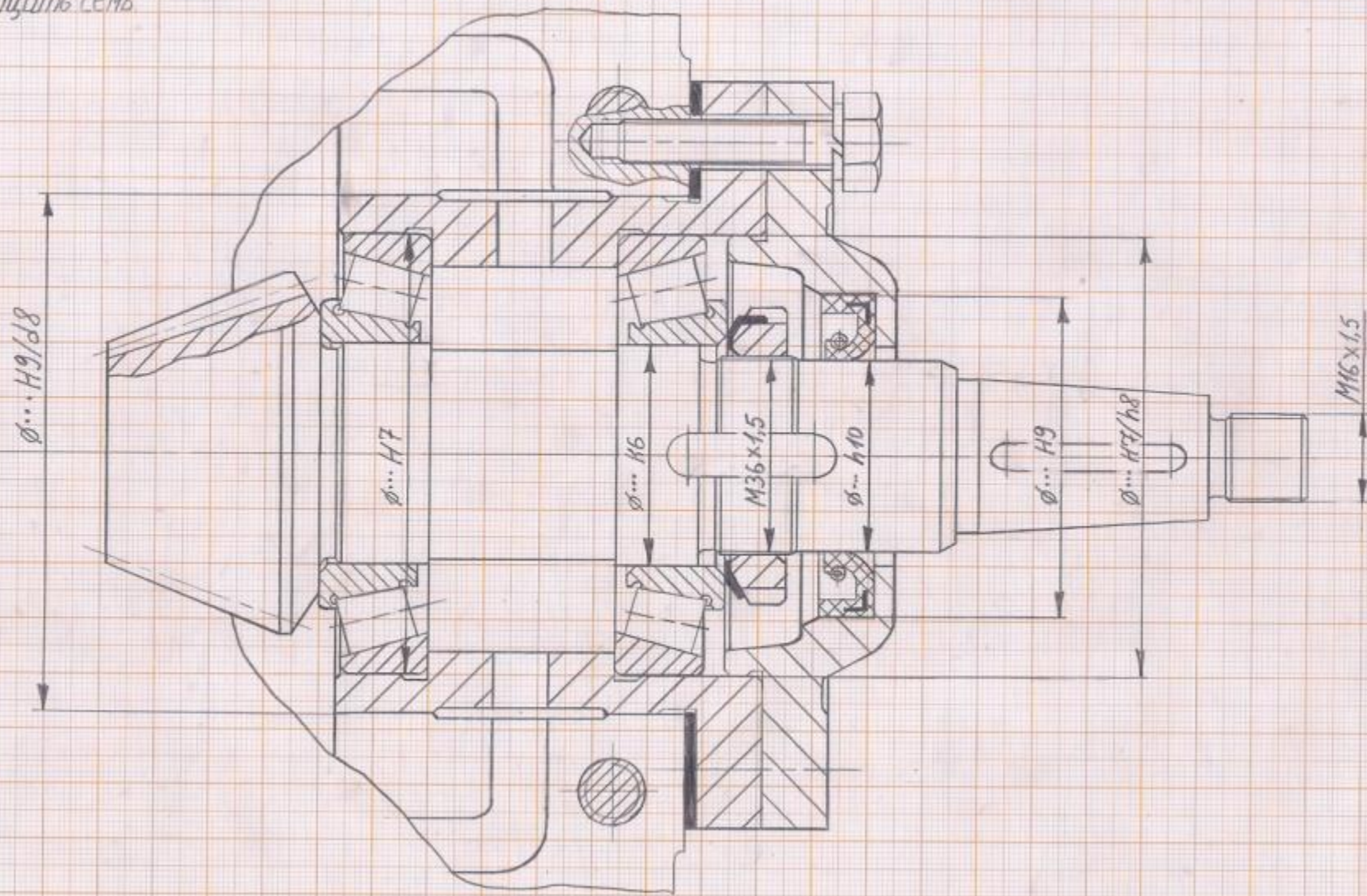


26 двадцать шесть



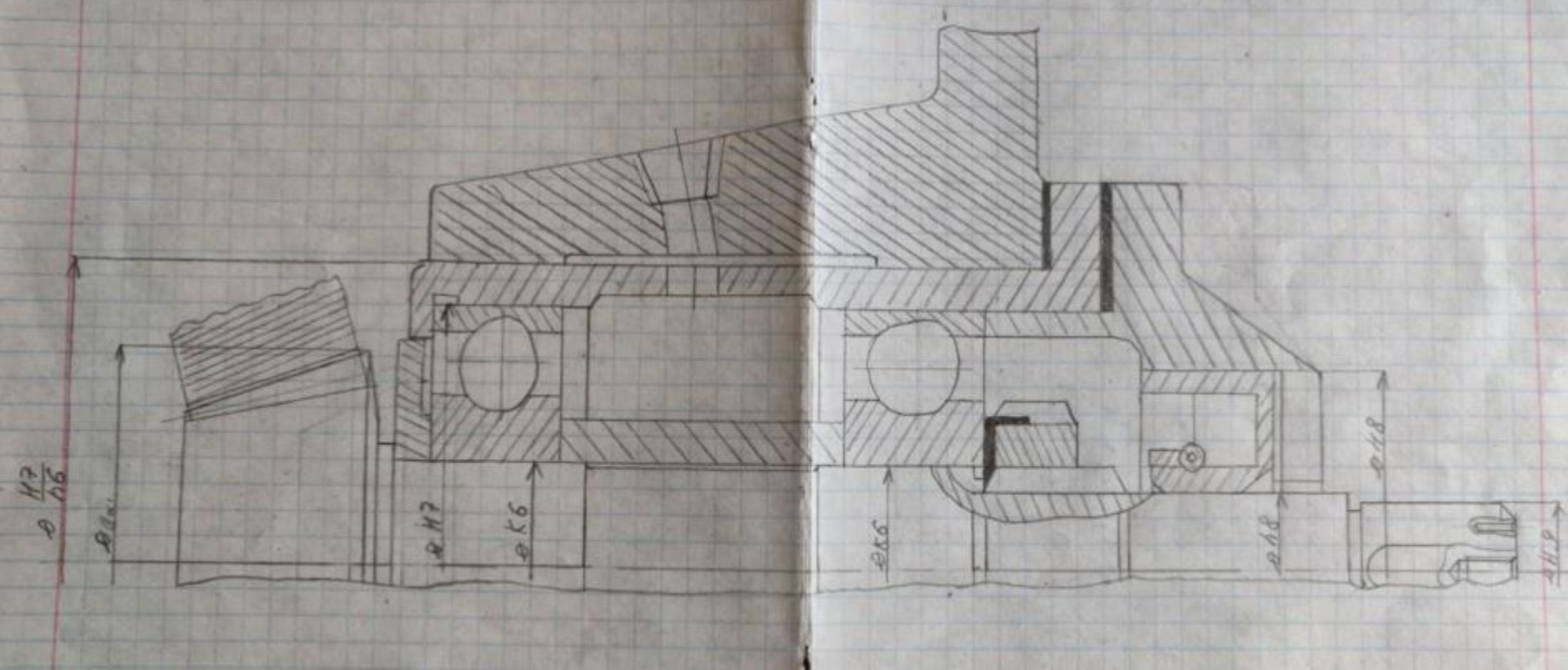
Билет 6

27 двадцать семь



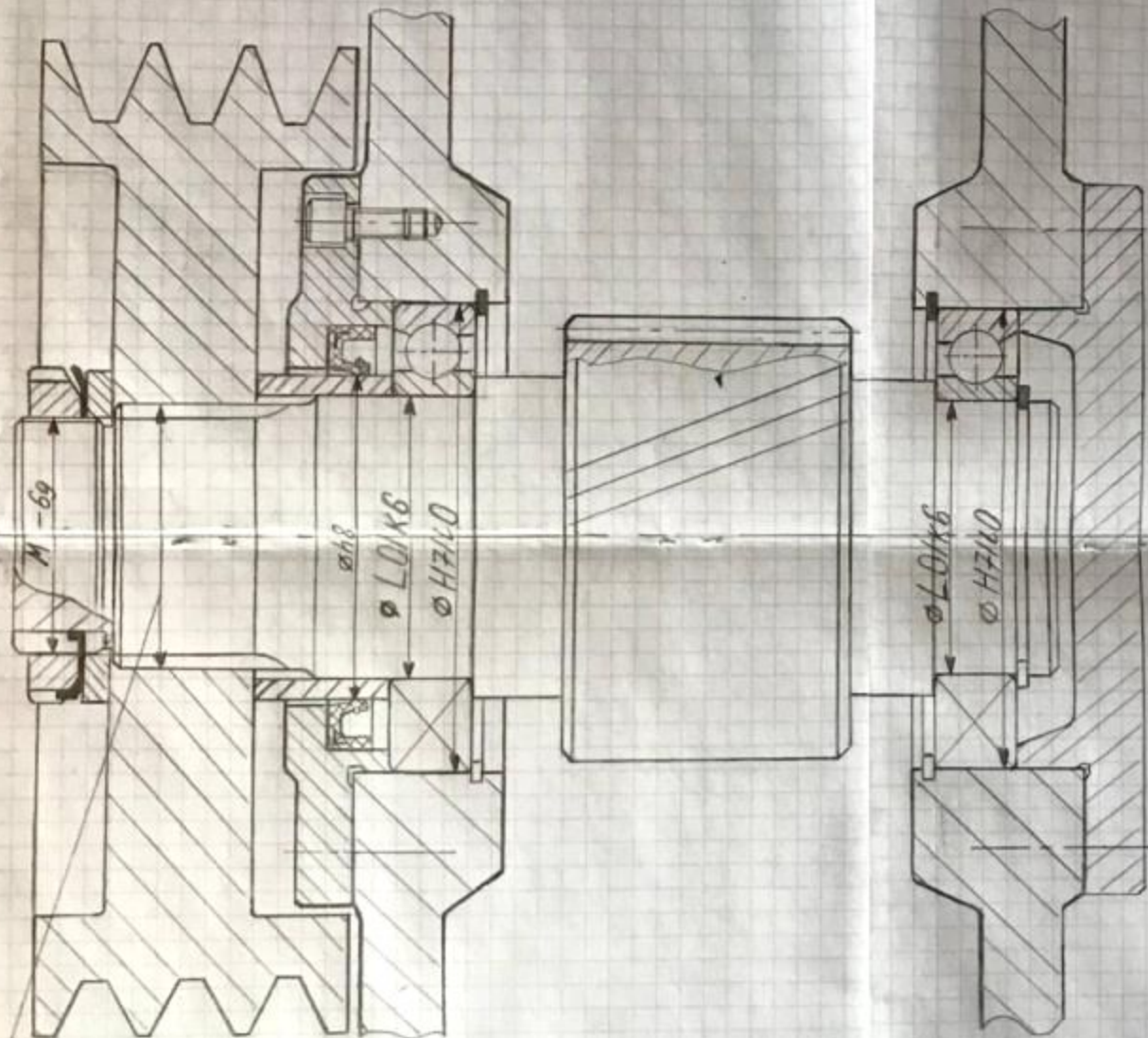
Участник **№ 27**

18 квадрат болан

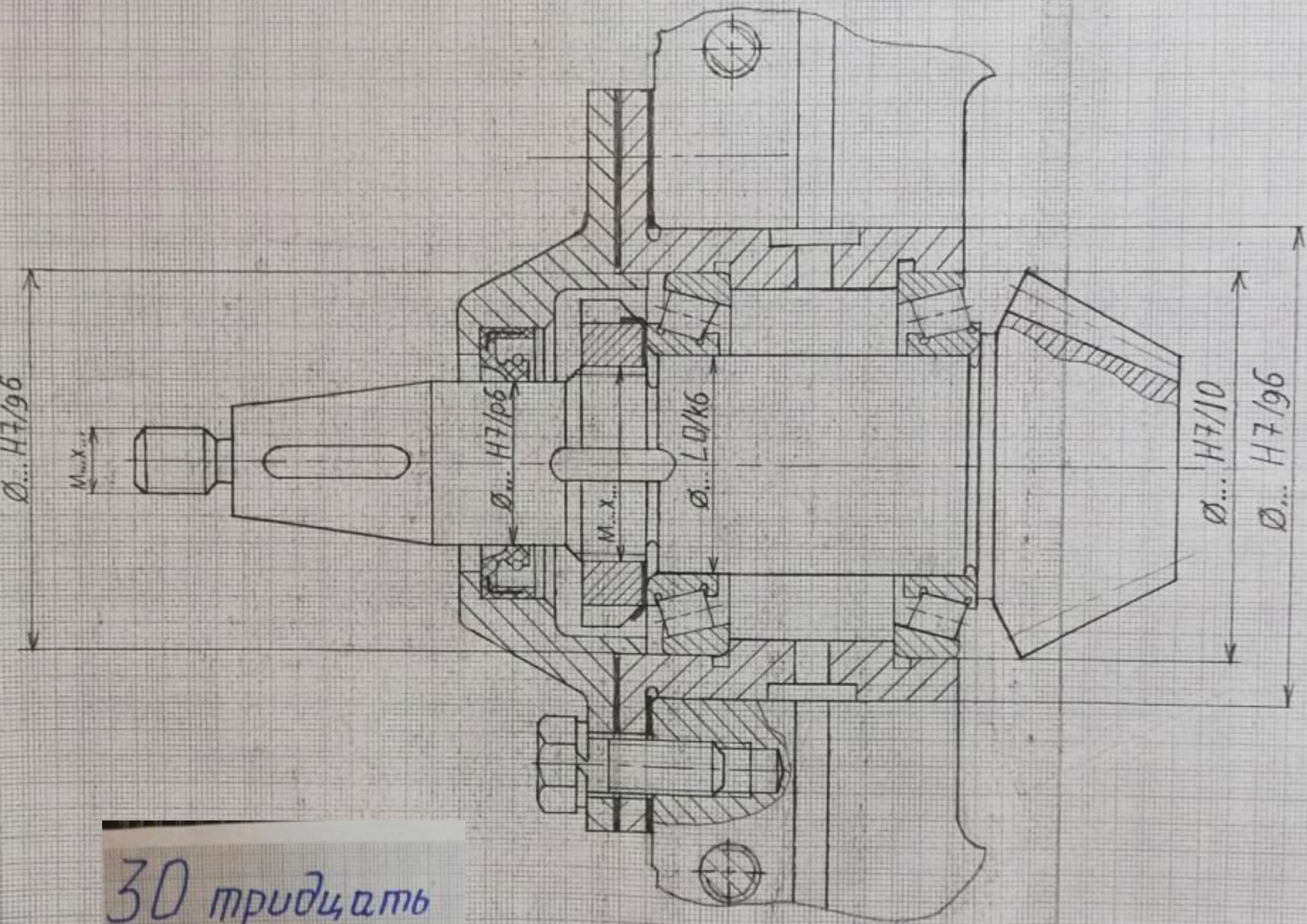


Участник № 28

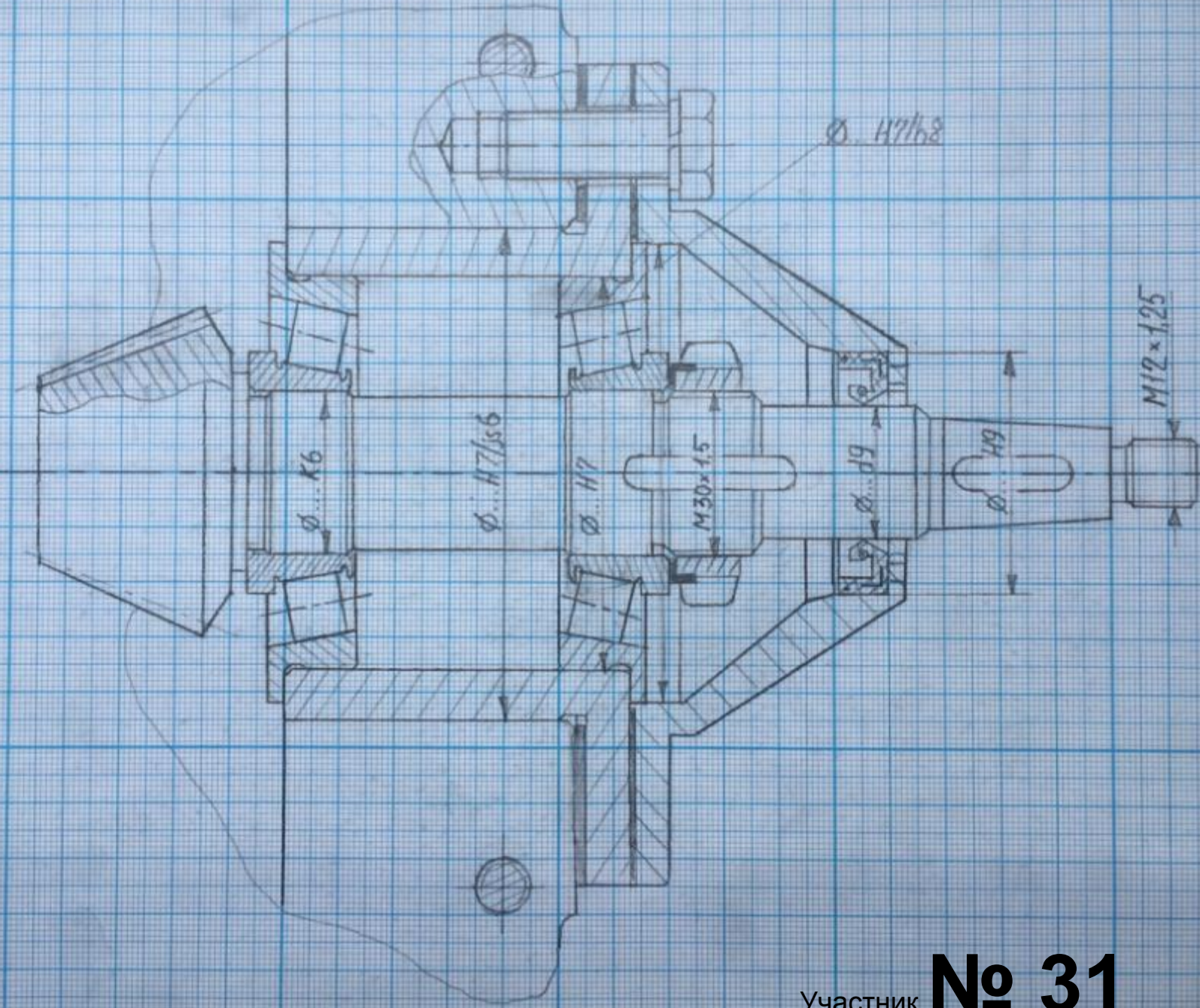
29 Двадцать девять билет 3



D-Zxdx D^{H8}_{h7} x b^{E9}_{h9}



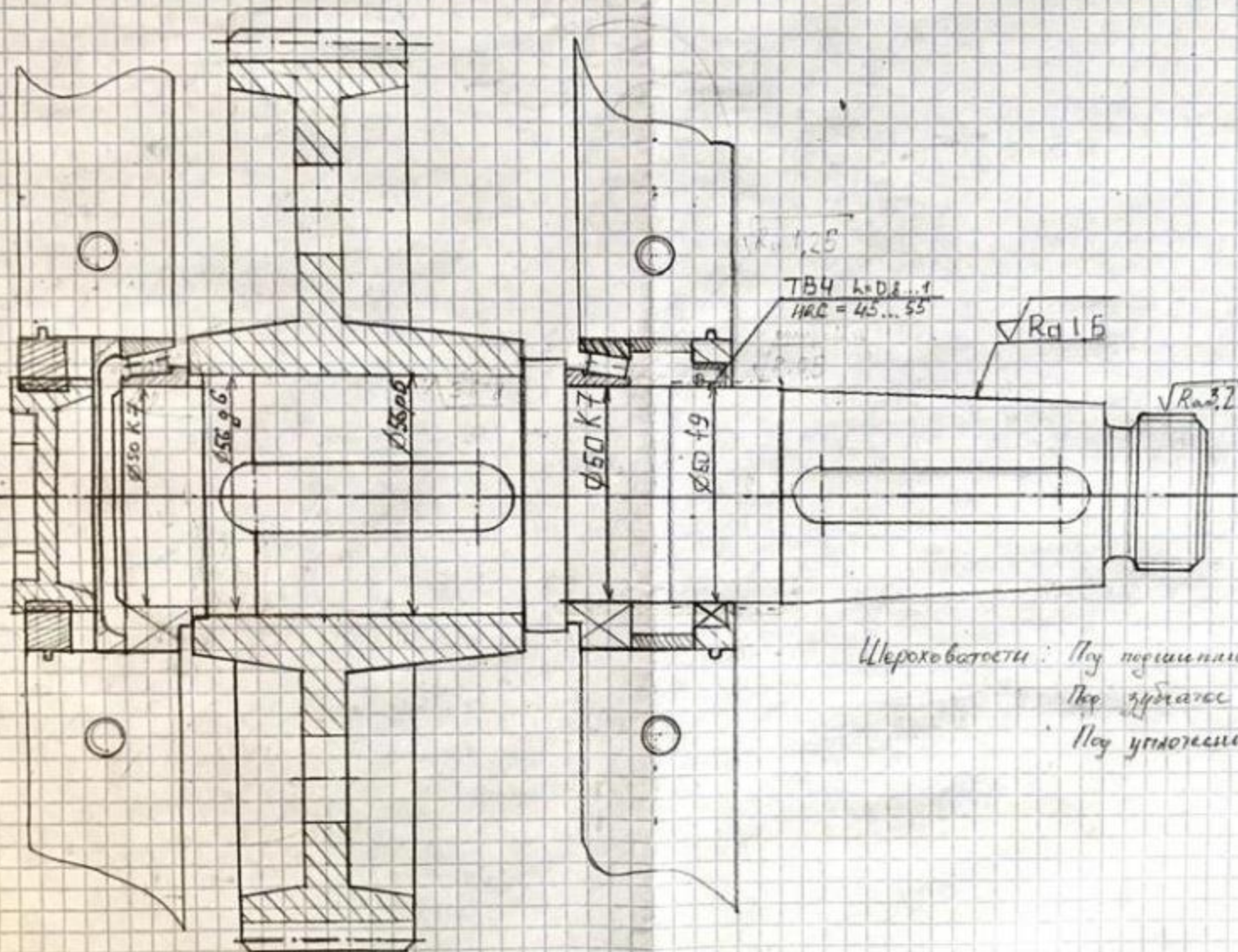
31 ТРИЦАТЬ ОДИН БИЛЕТ №2



Участник **№ 31**

К. Присущая гпа

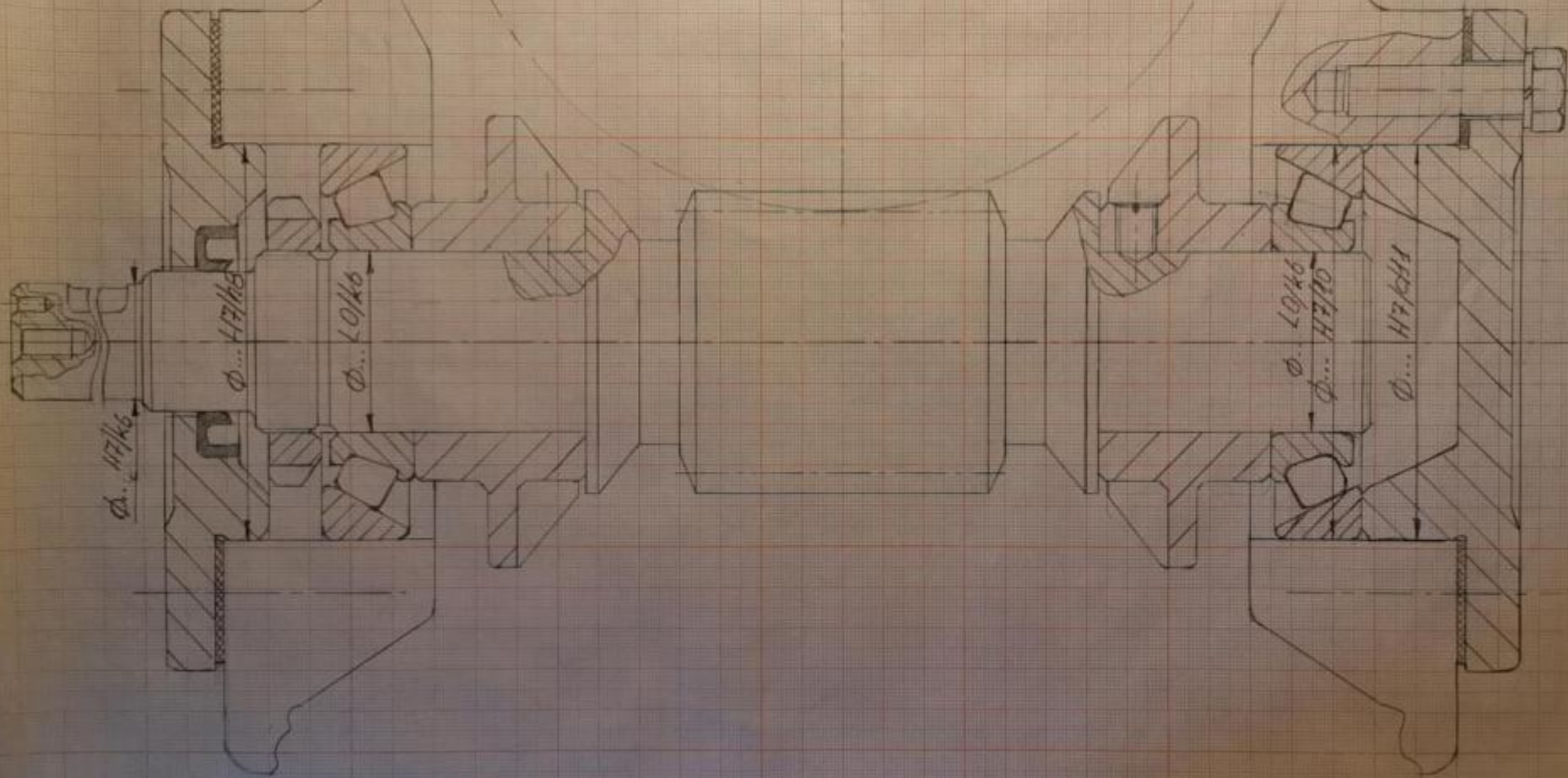
Билет № 7



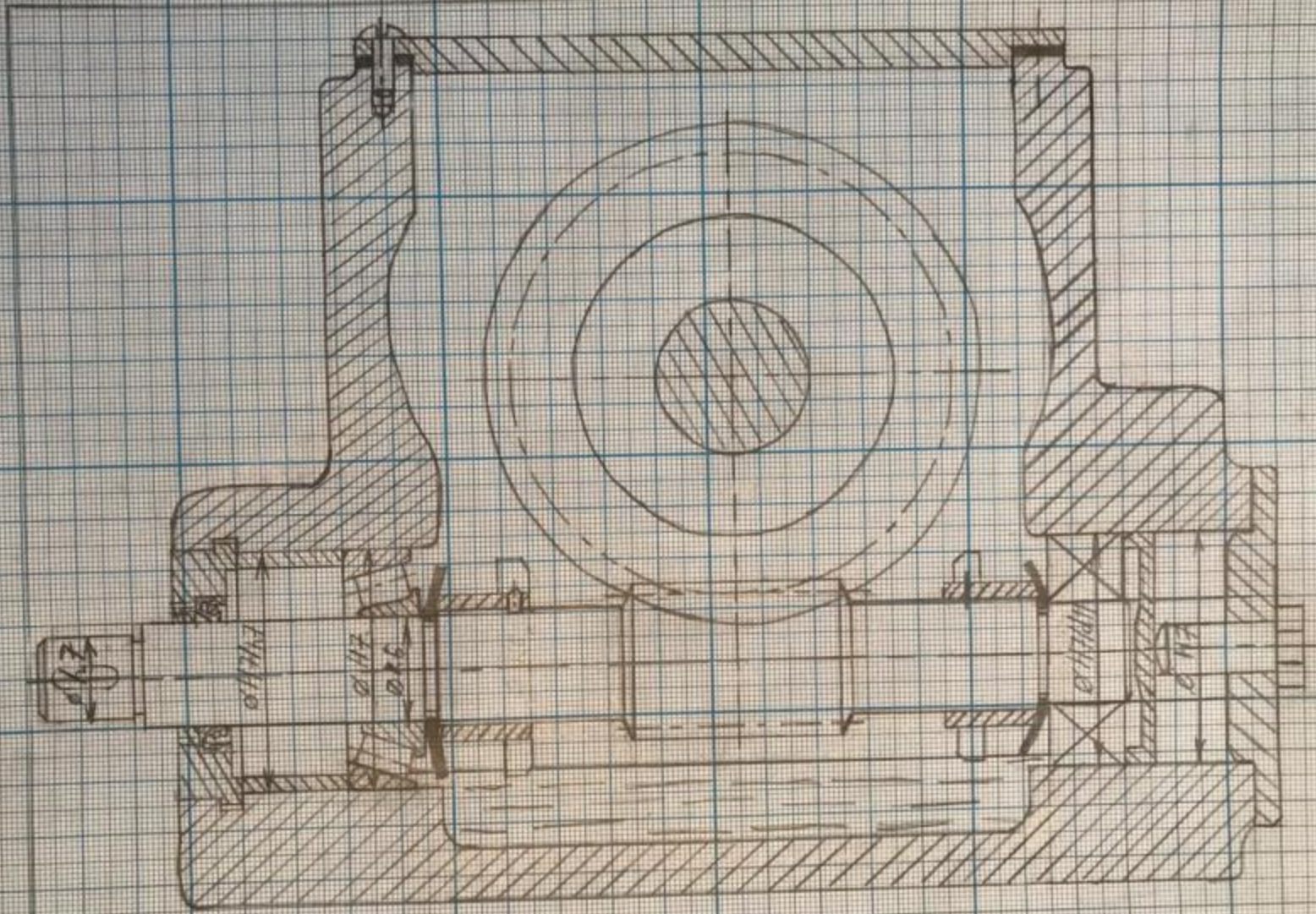
Шероховатости: По поверхности $Ra 1.25$
По зубчатой поверхности $Ra 2.5$
По уплотнению $Ra 12.6$ Поверх

Участник № 32

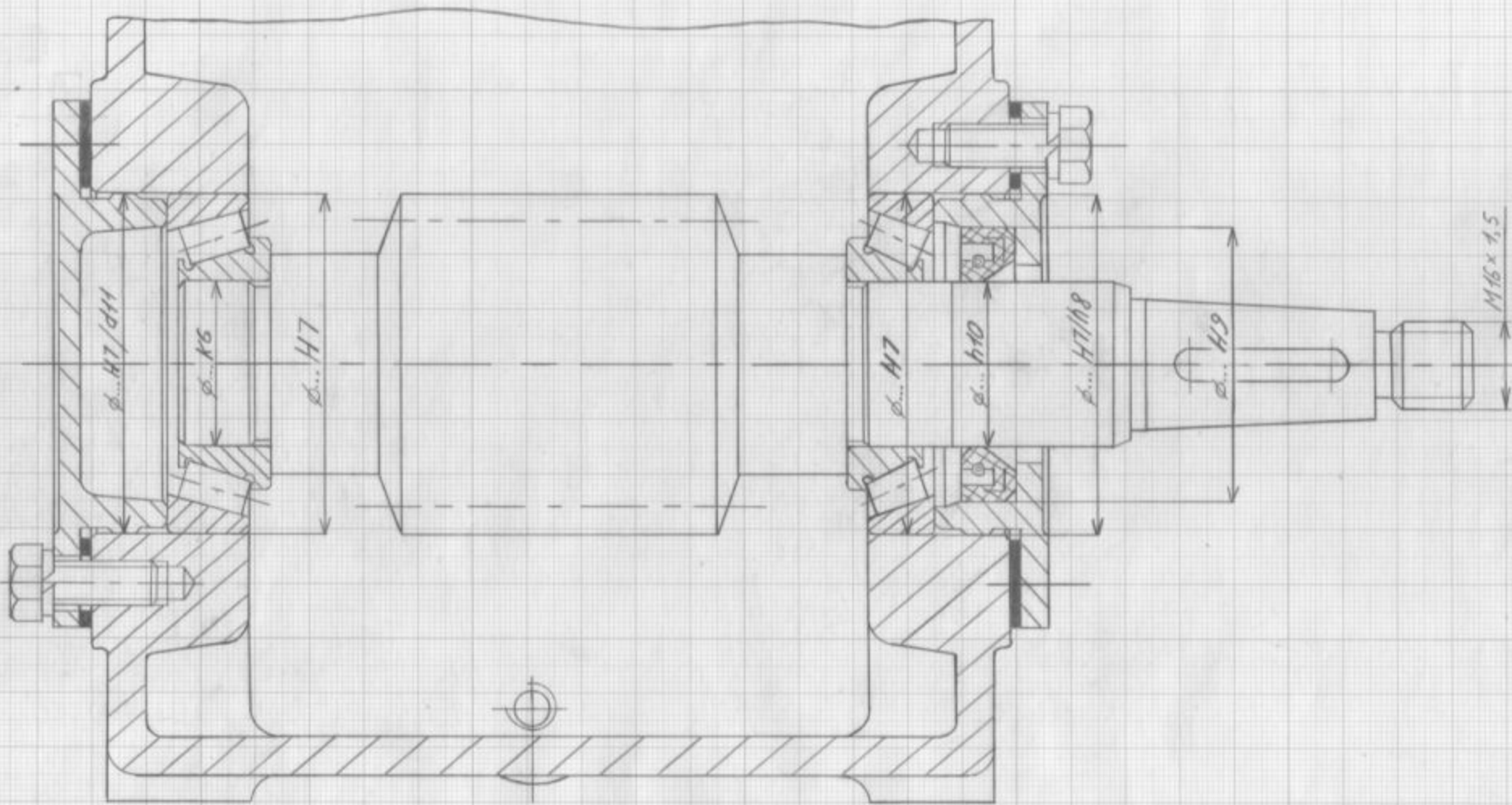
33 тридцать три
Билет 1



34 тридцать четыре Билет № 5

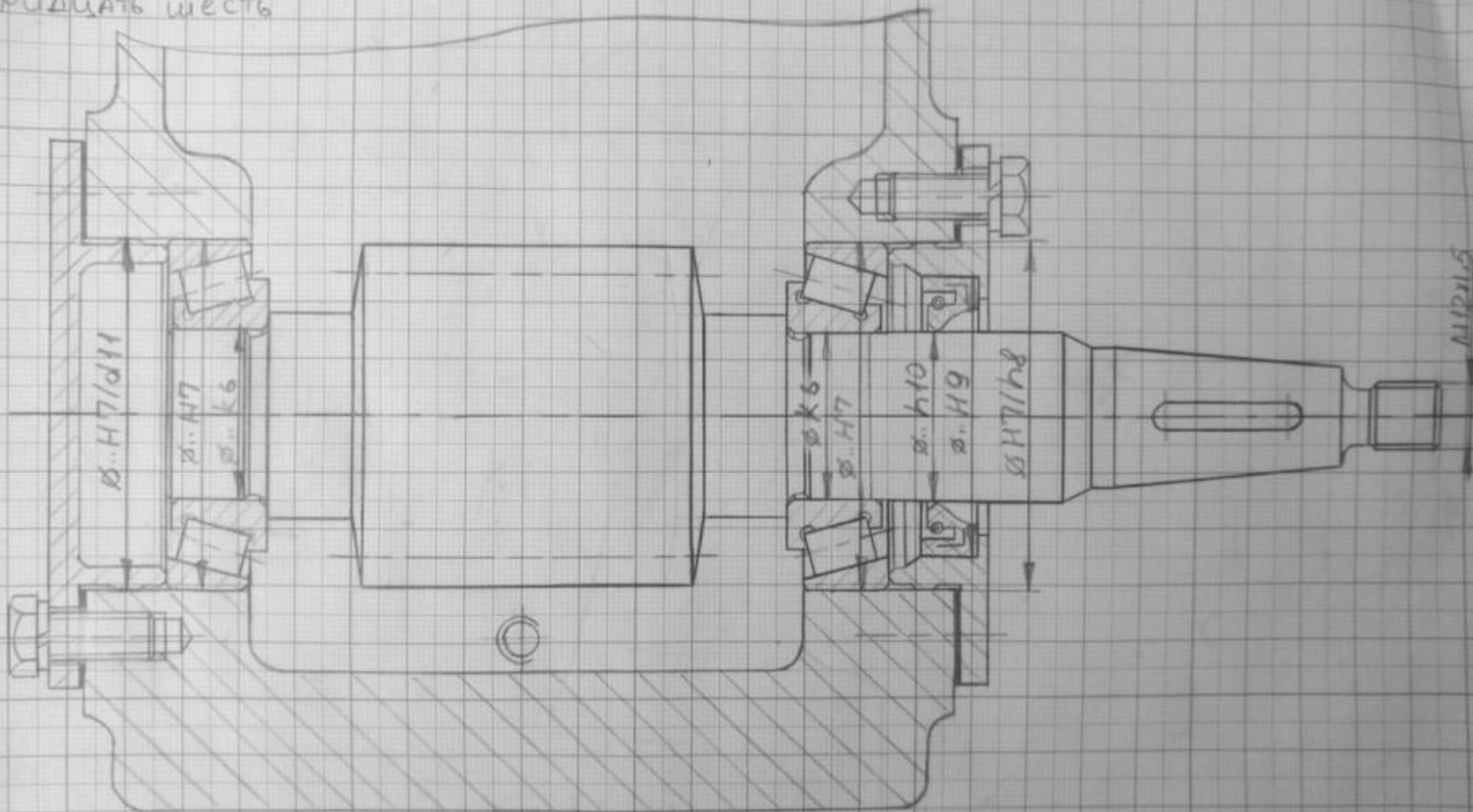


35 Тридцать пять

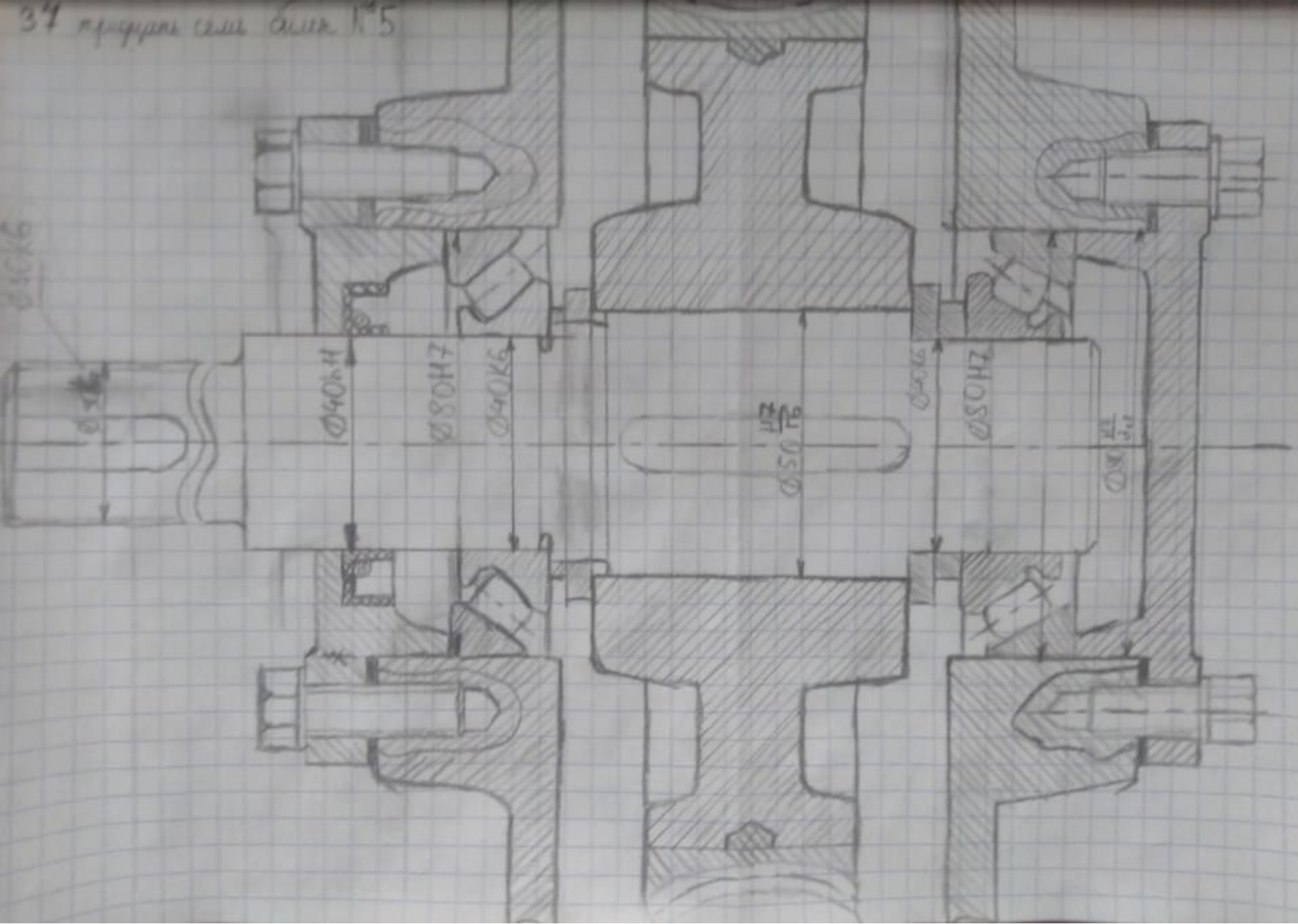


36

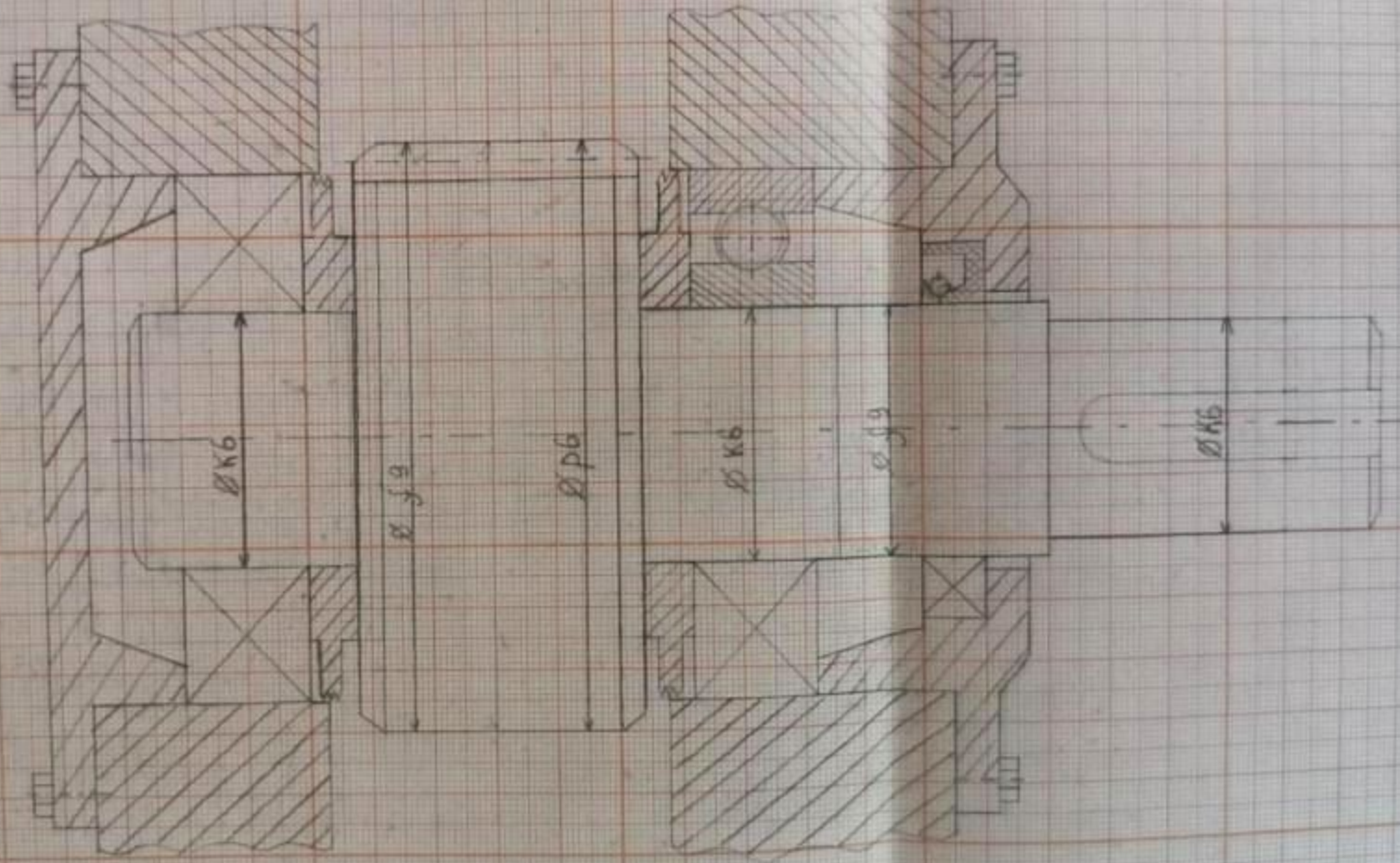
ТРИДЦАТЬ ШЕСТЬ



37 проточка сальника №5

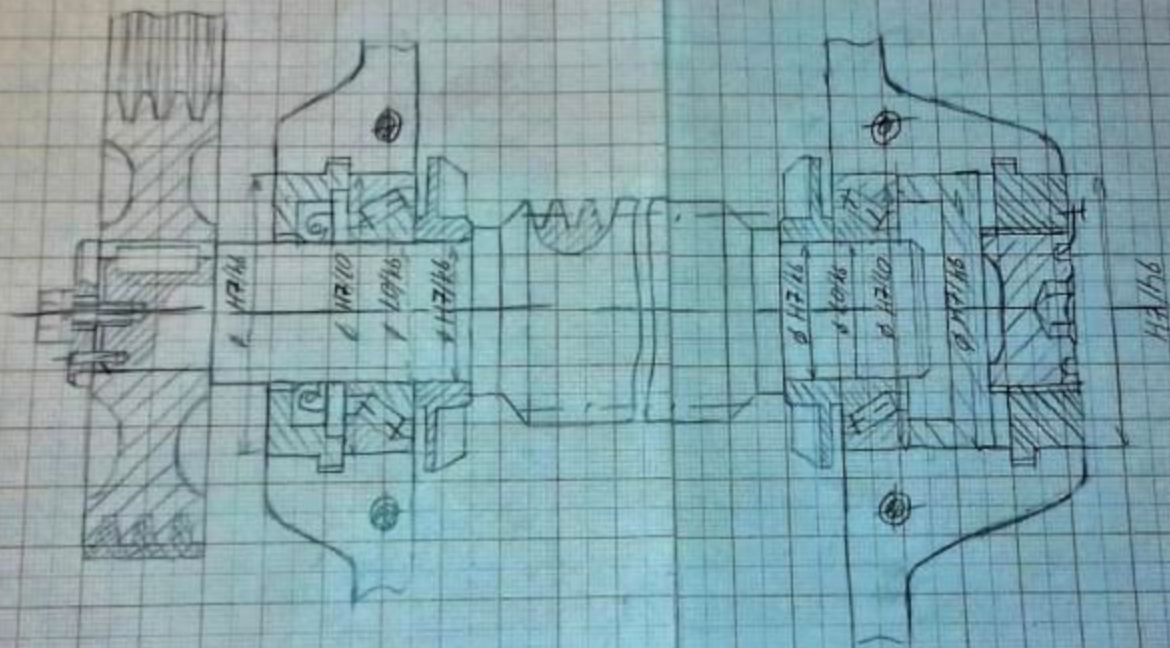


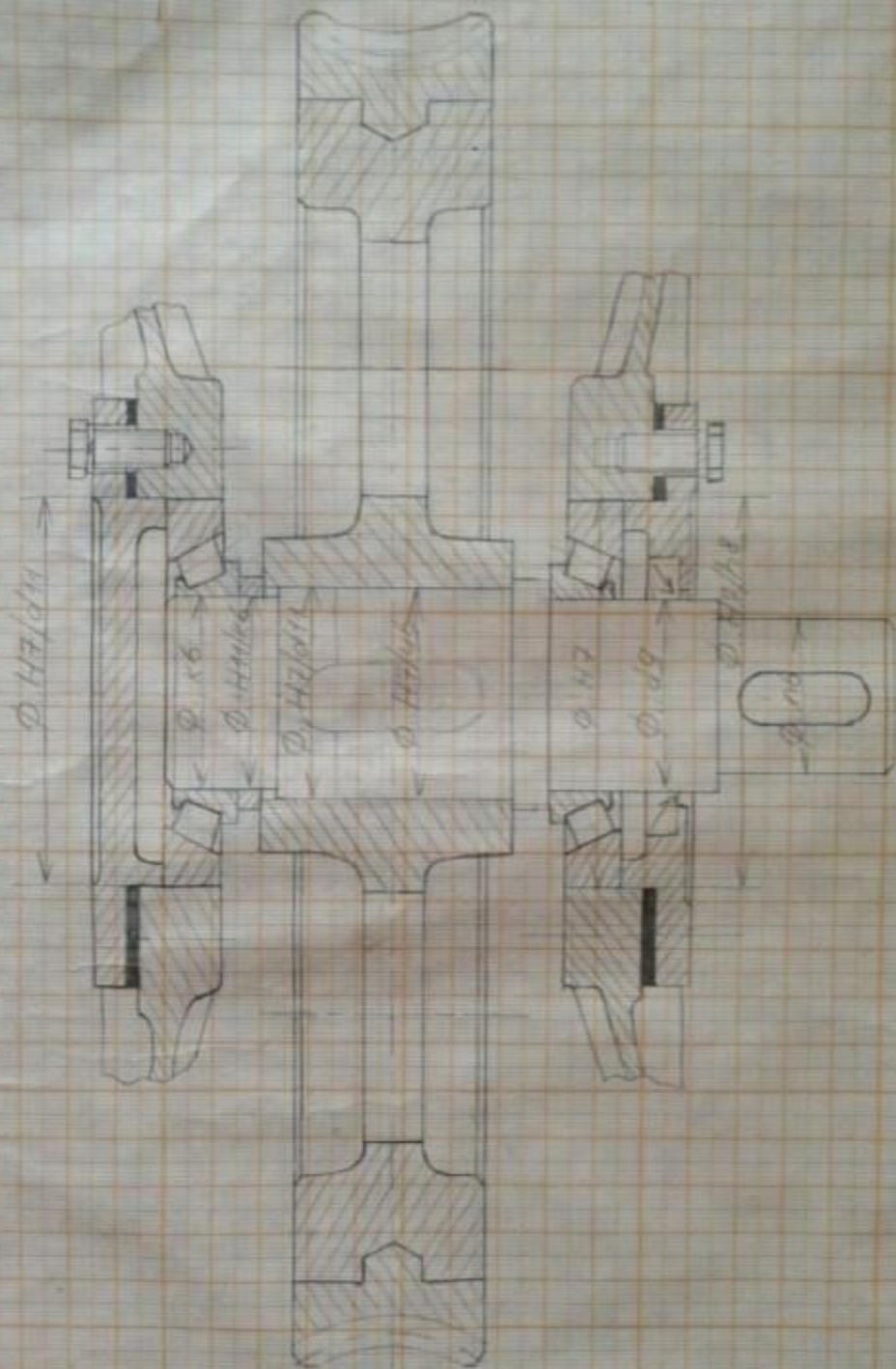
38 тридцать восемь



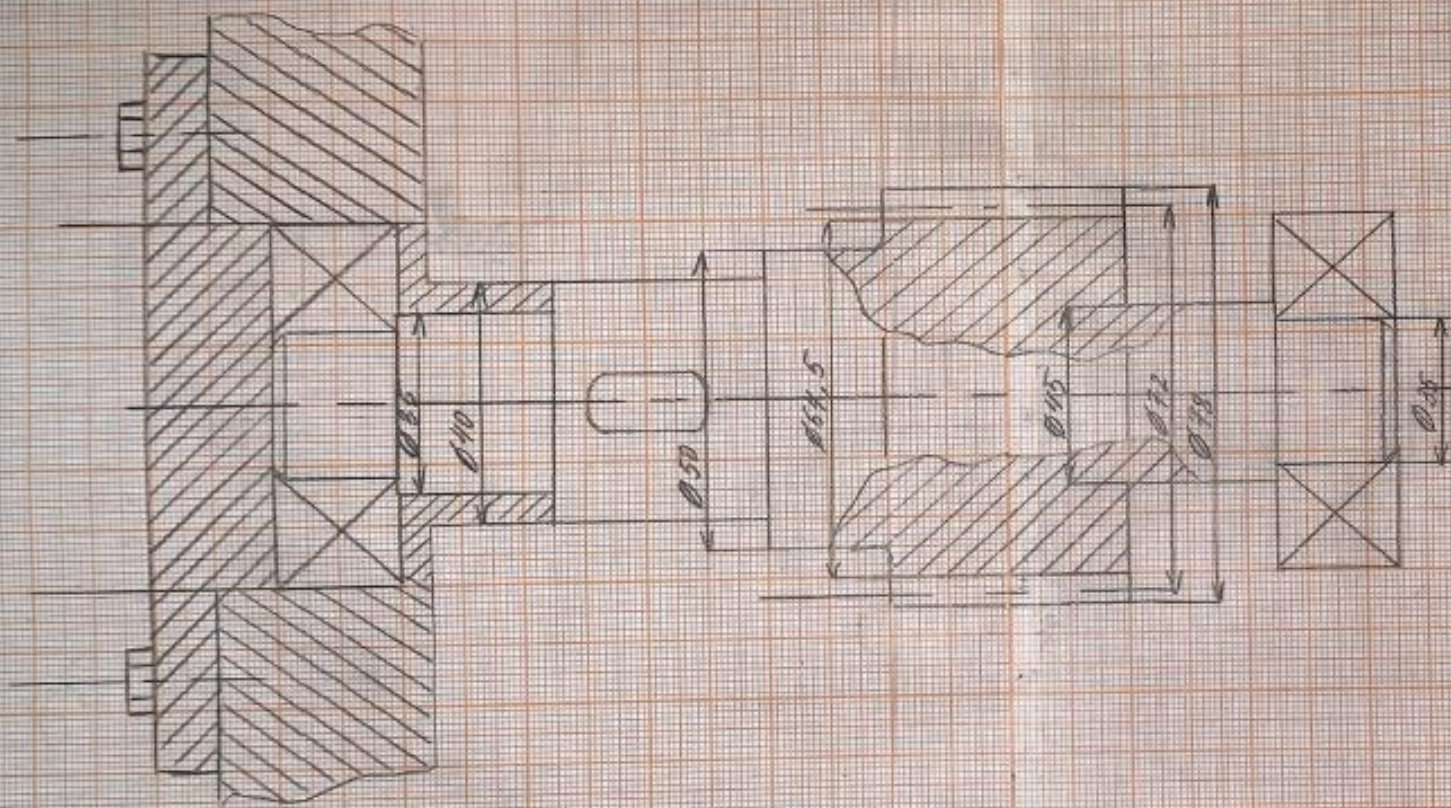
39

билет № 1



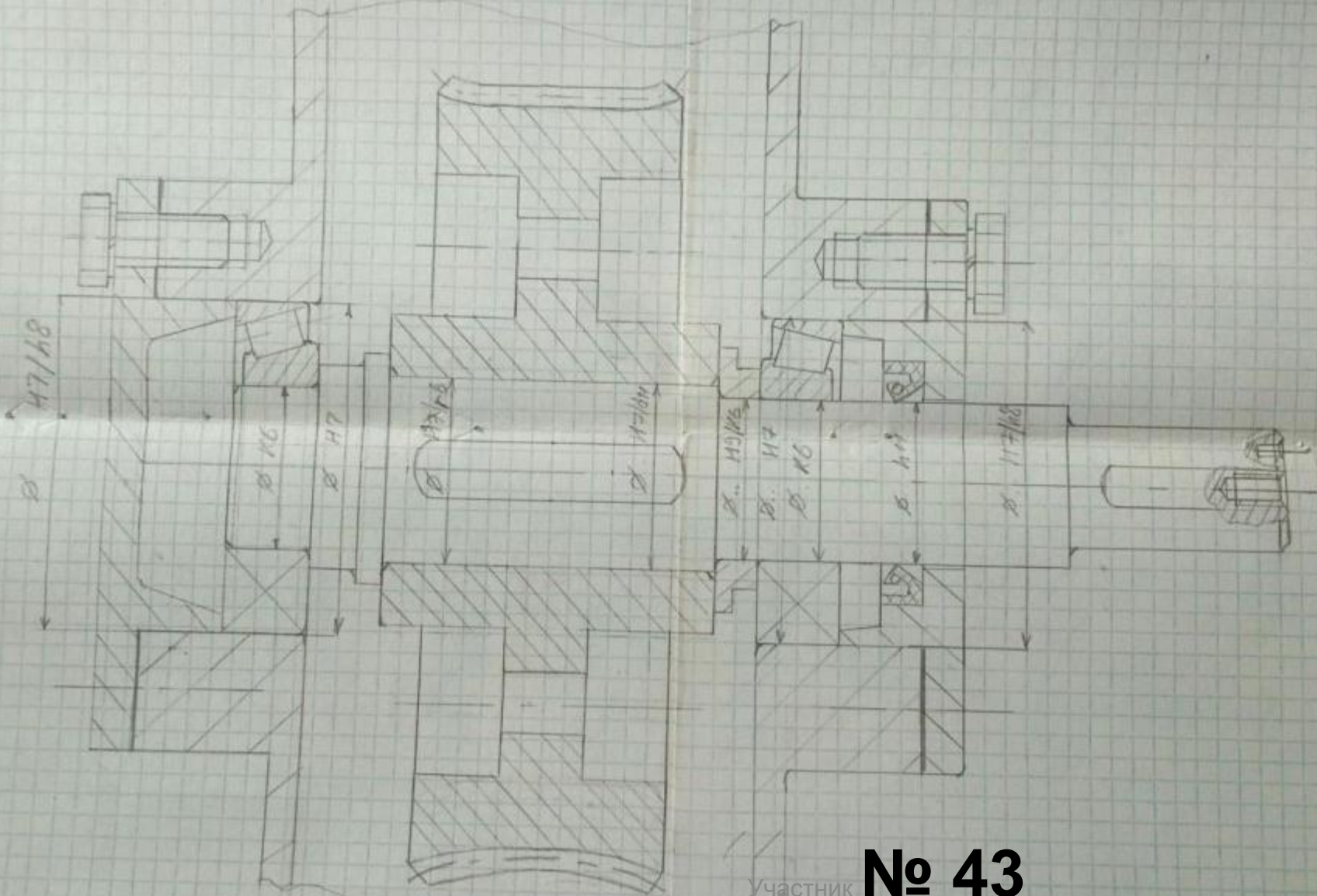


41 сфера огня Бюджет 10



43 сорок три

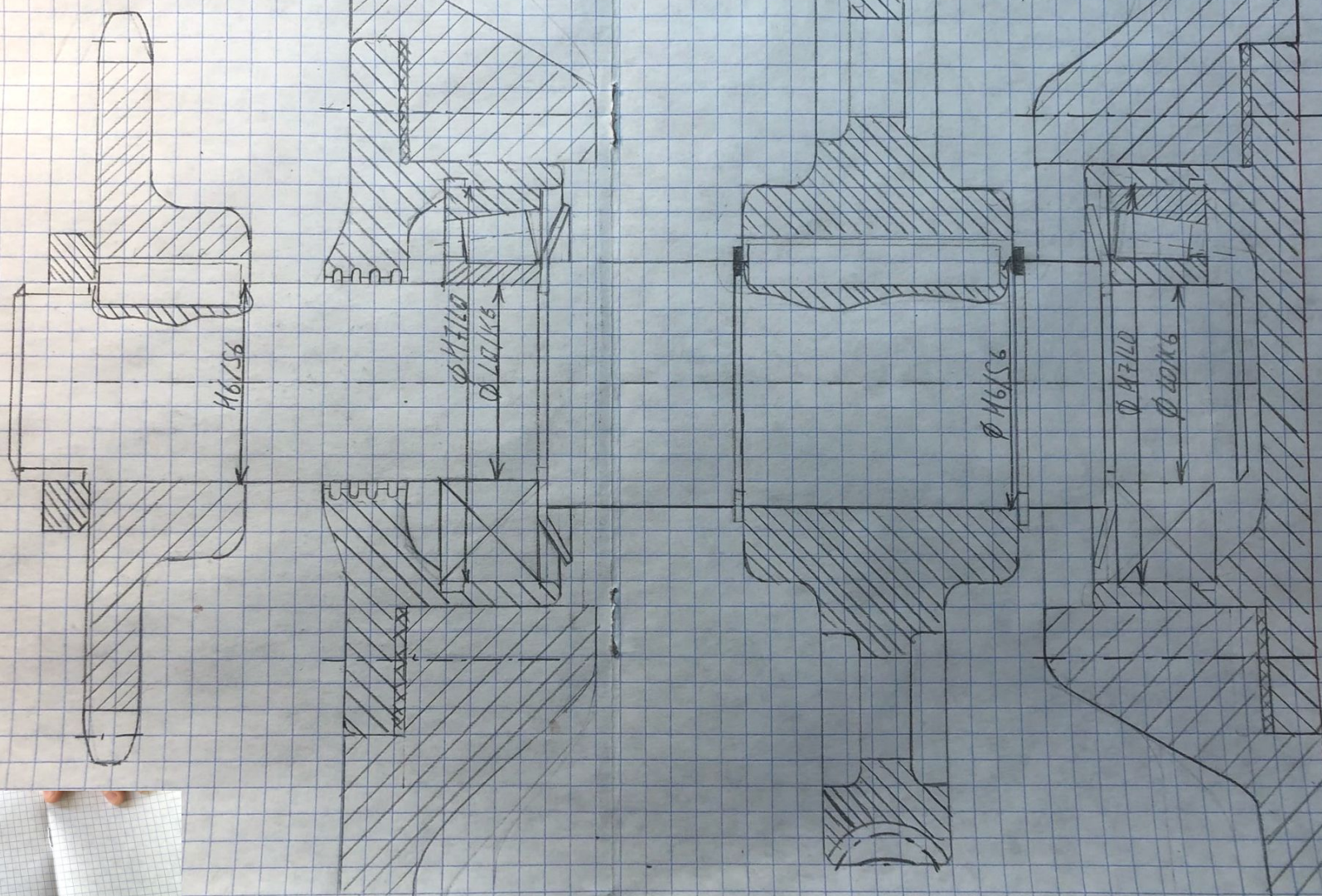
Билет № 5



Участник **№ 43**

Билет 5 №44

Номер участка 44 сорок сестере

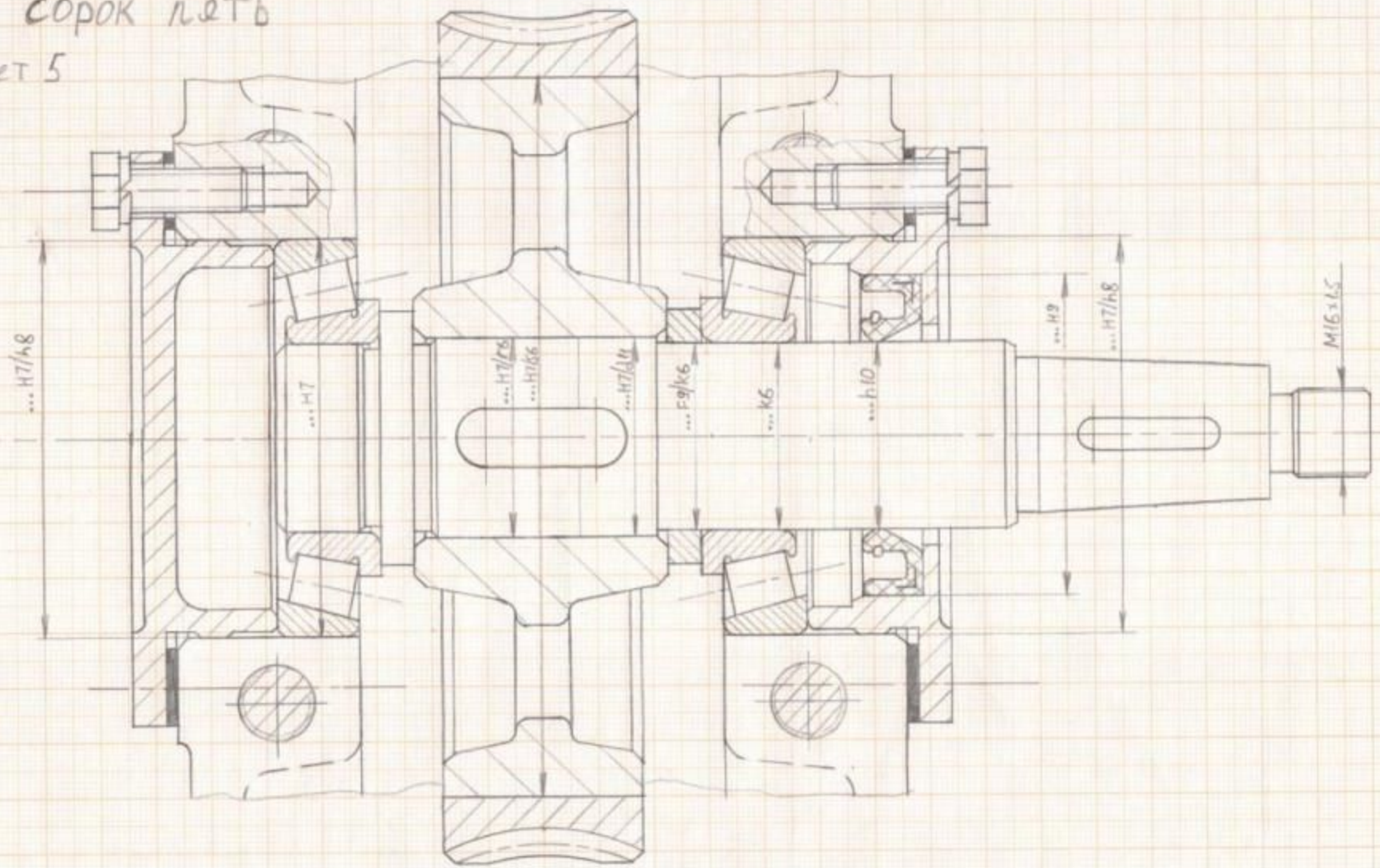


Билет 5 №44
Номер участка 44 сорок сестере

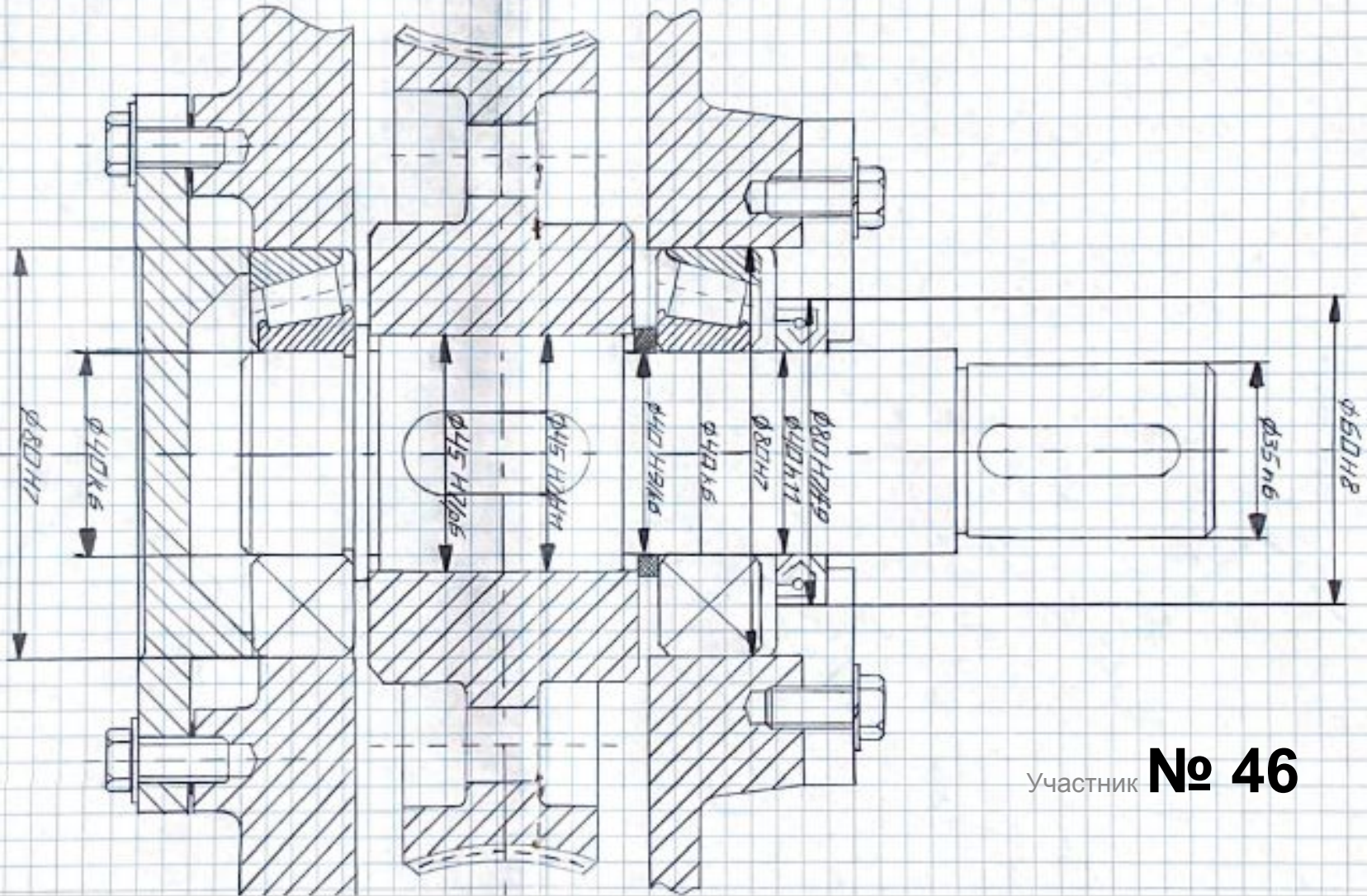
Участник №44

45 сорок летъ

Билет 5

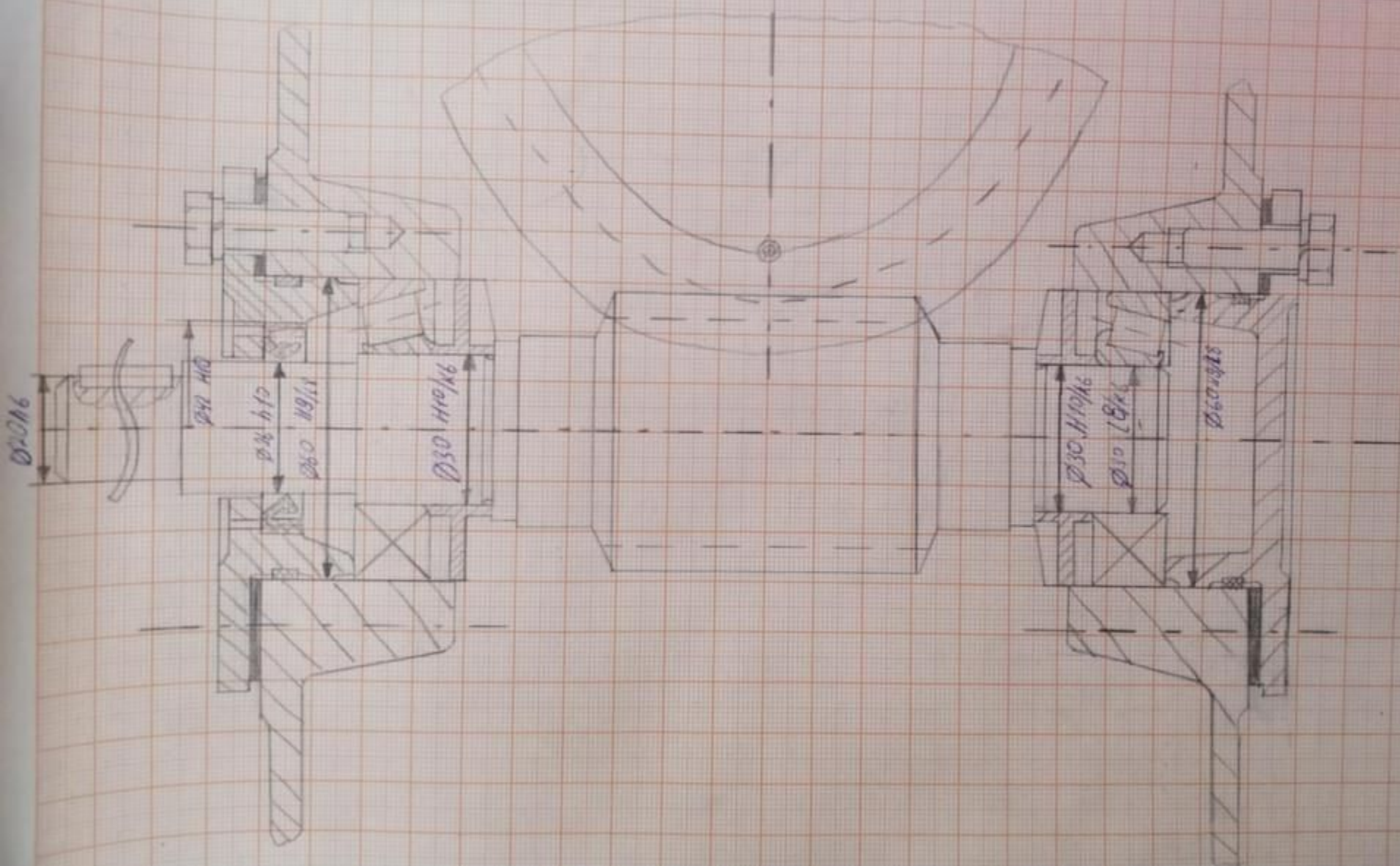


сорок шесть 46
БИЛЕТ №5

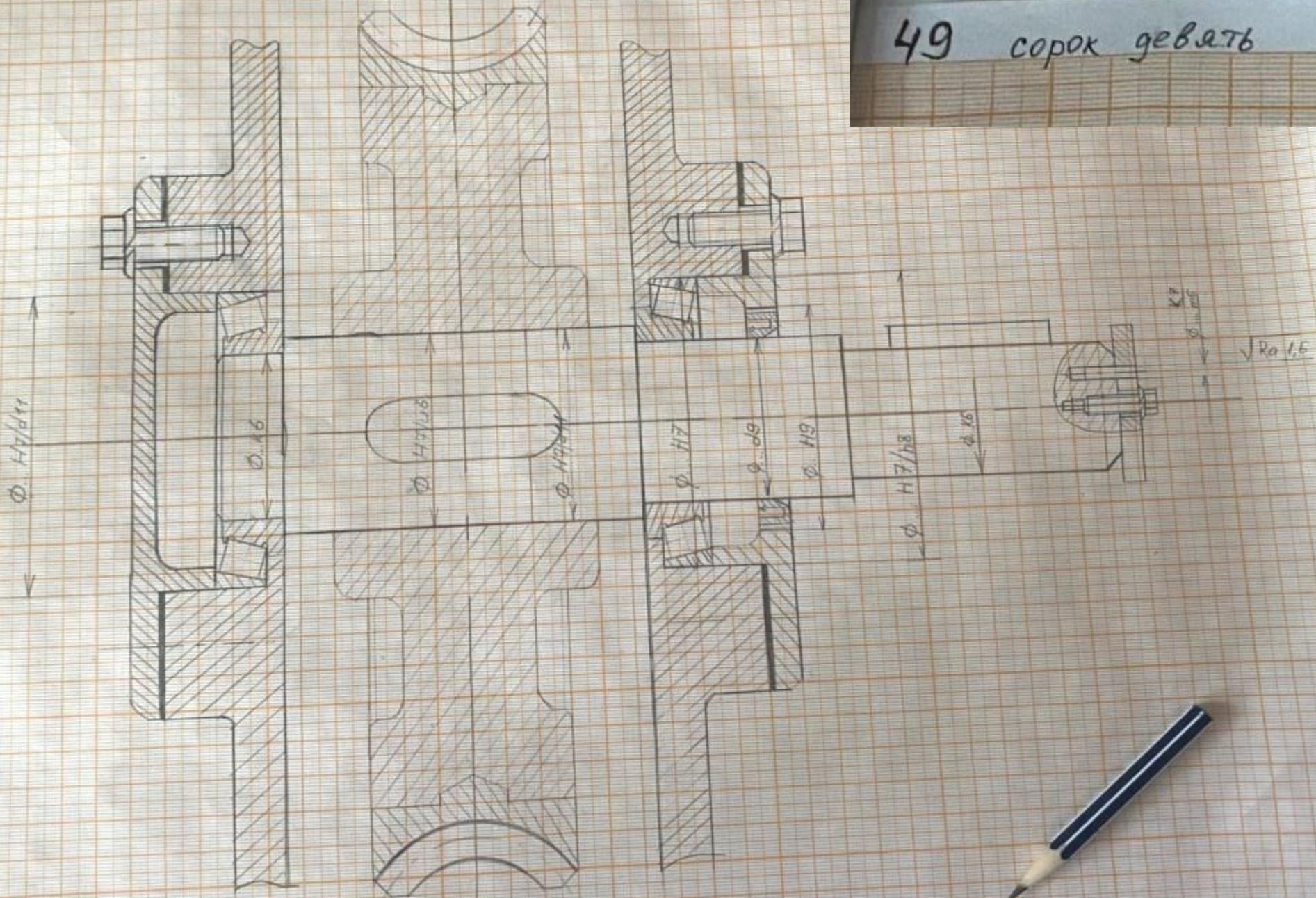


Участник **№ 46**

48 сорок восемь. БИЛЕТ 1

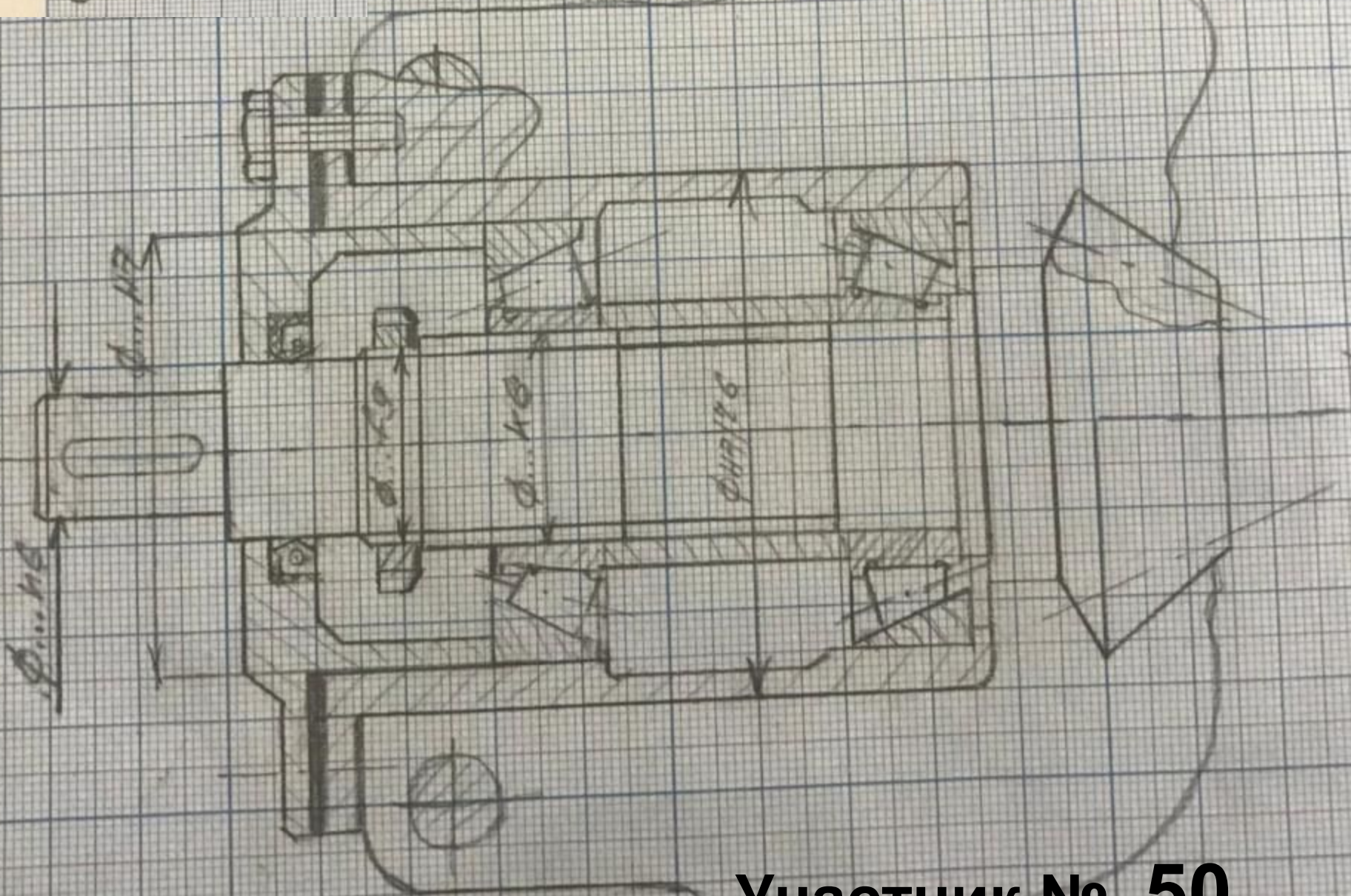


49 сорок девять



50 Пятьдесят

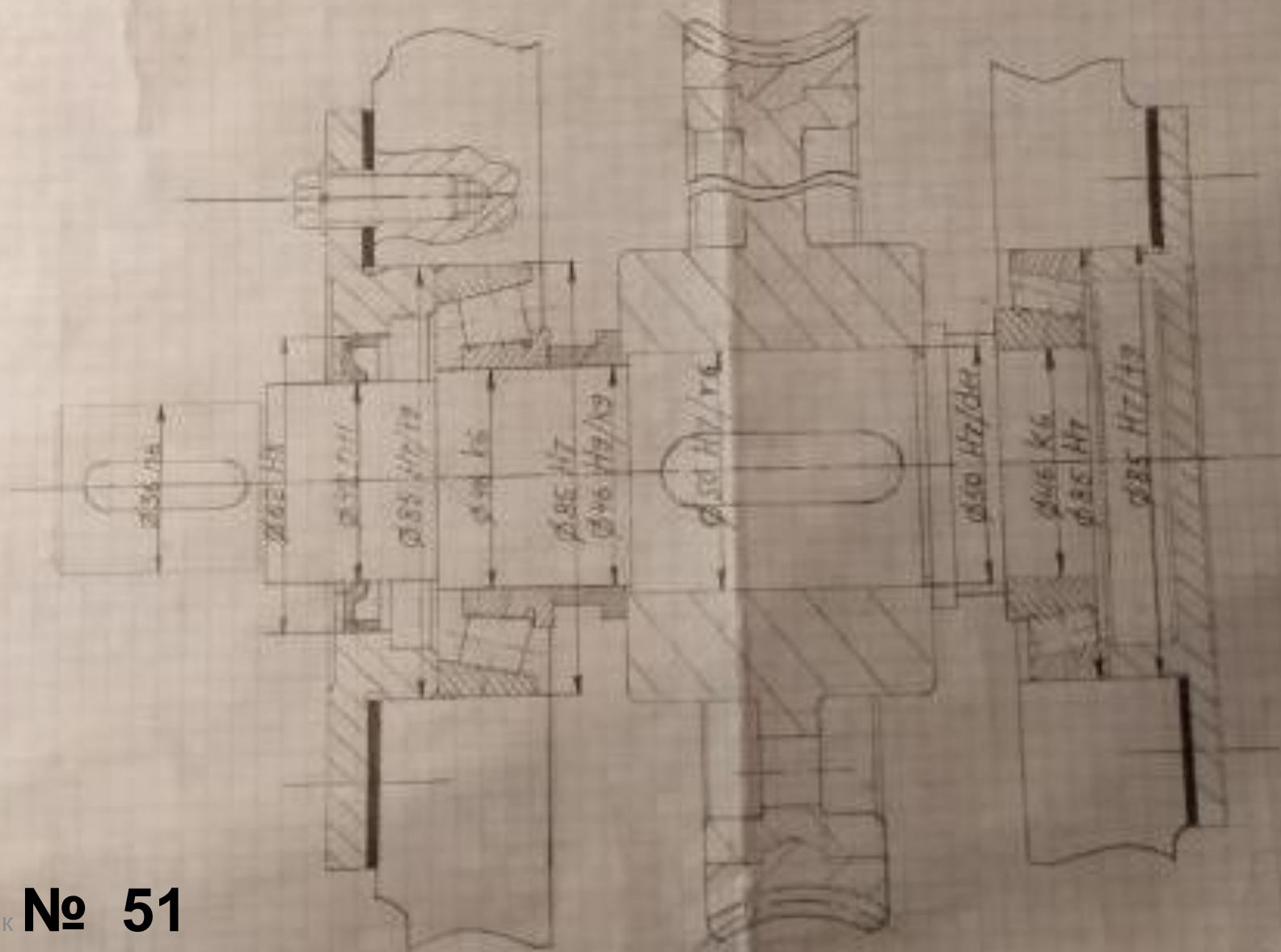
Билет №2



Участник № 50

51

ПЯТЬДЕСЯТ ОДИН

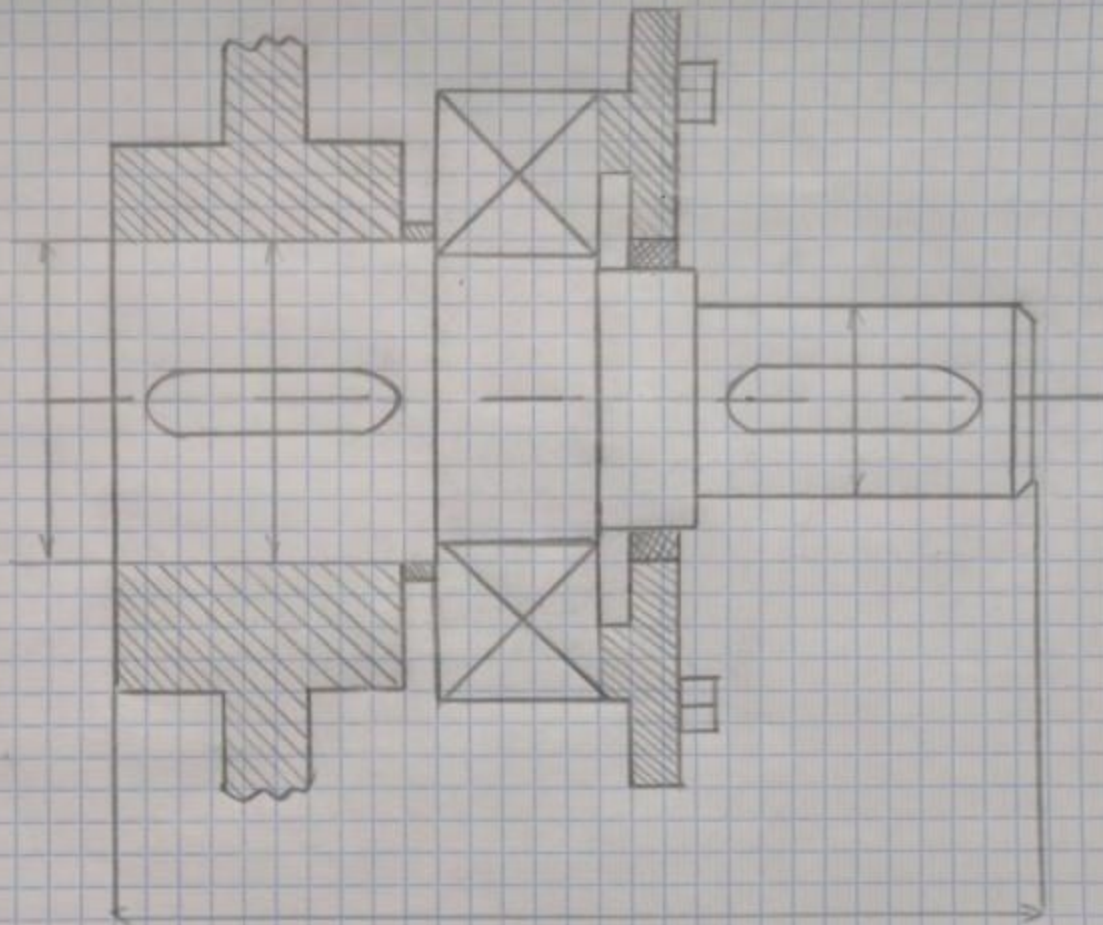


Участник № 51

52

пятьдесят два

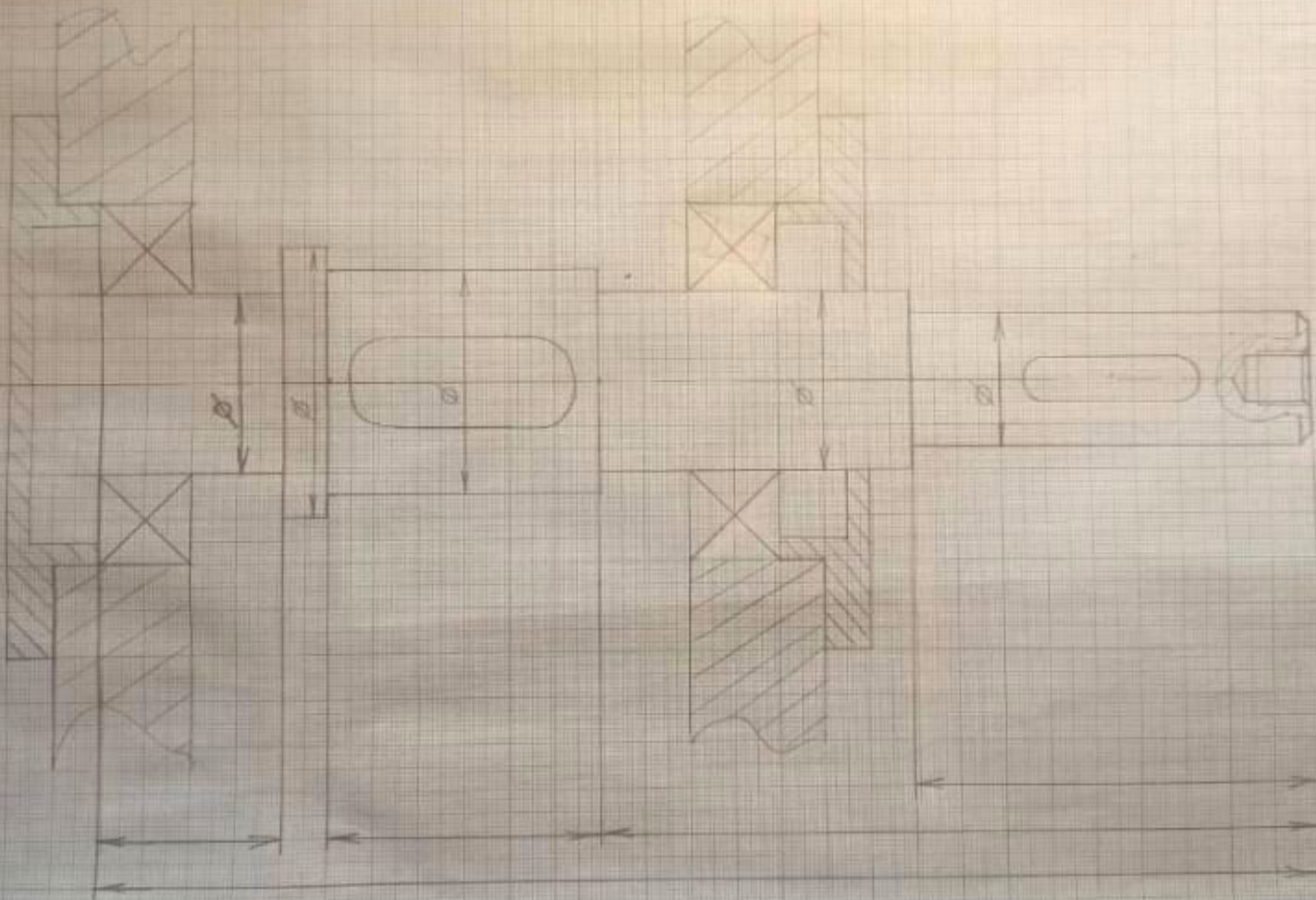
Билет №7





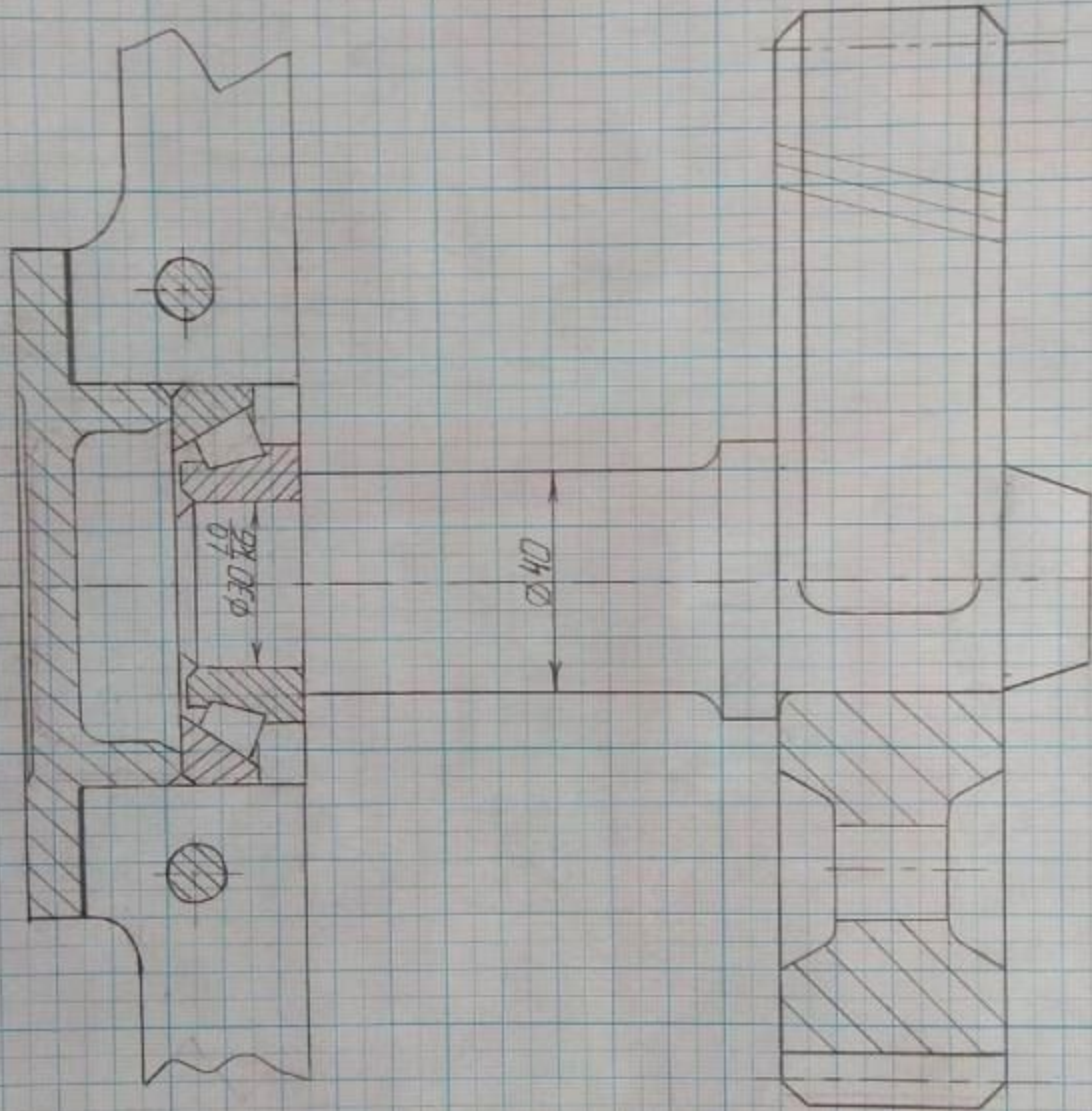
53 пятьдесят три

Билет 5



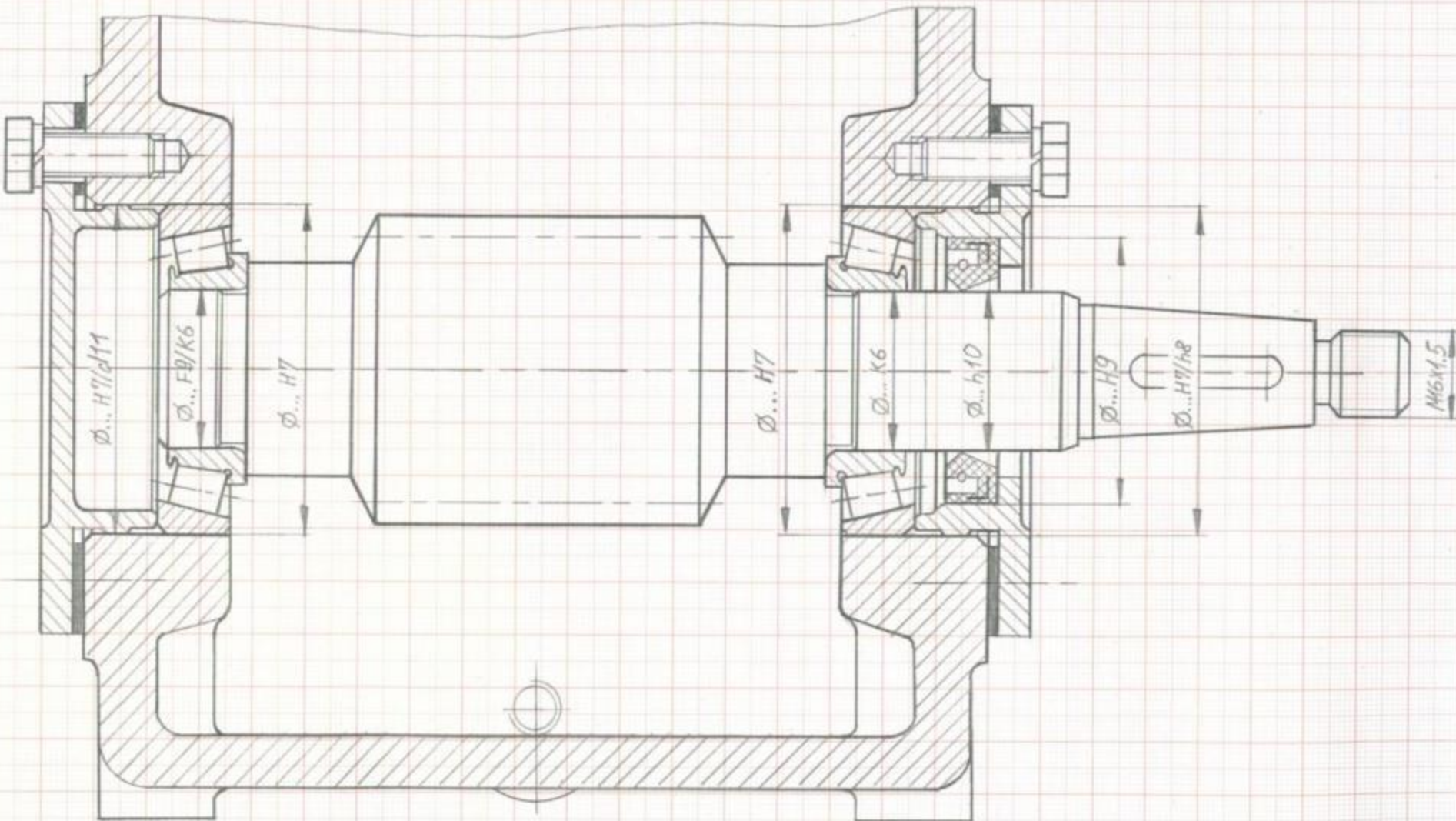
54 пятьдесят четыре

Чертеж № 7

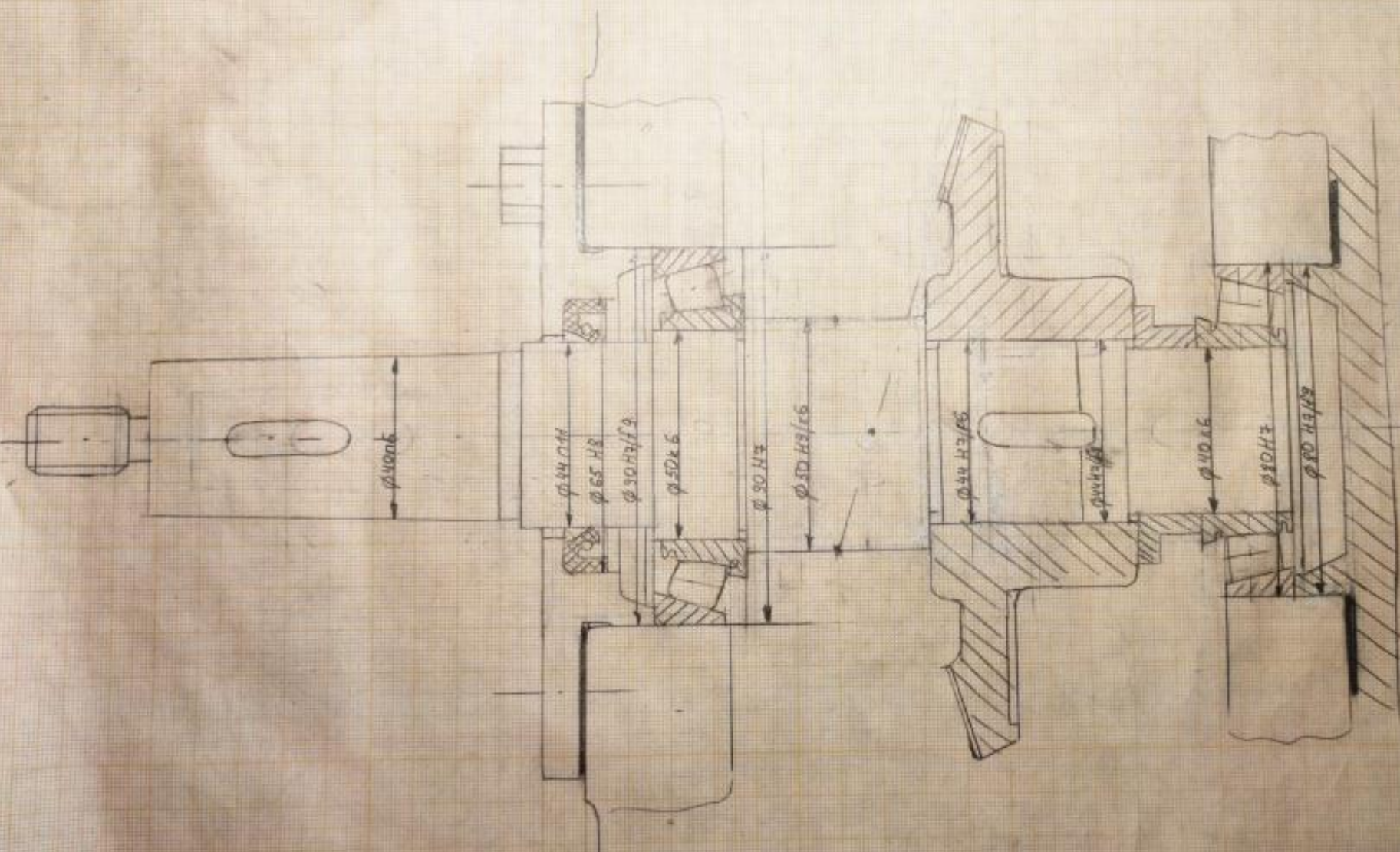


№ 54

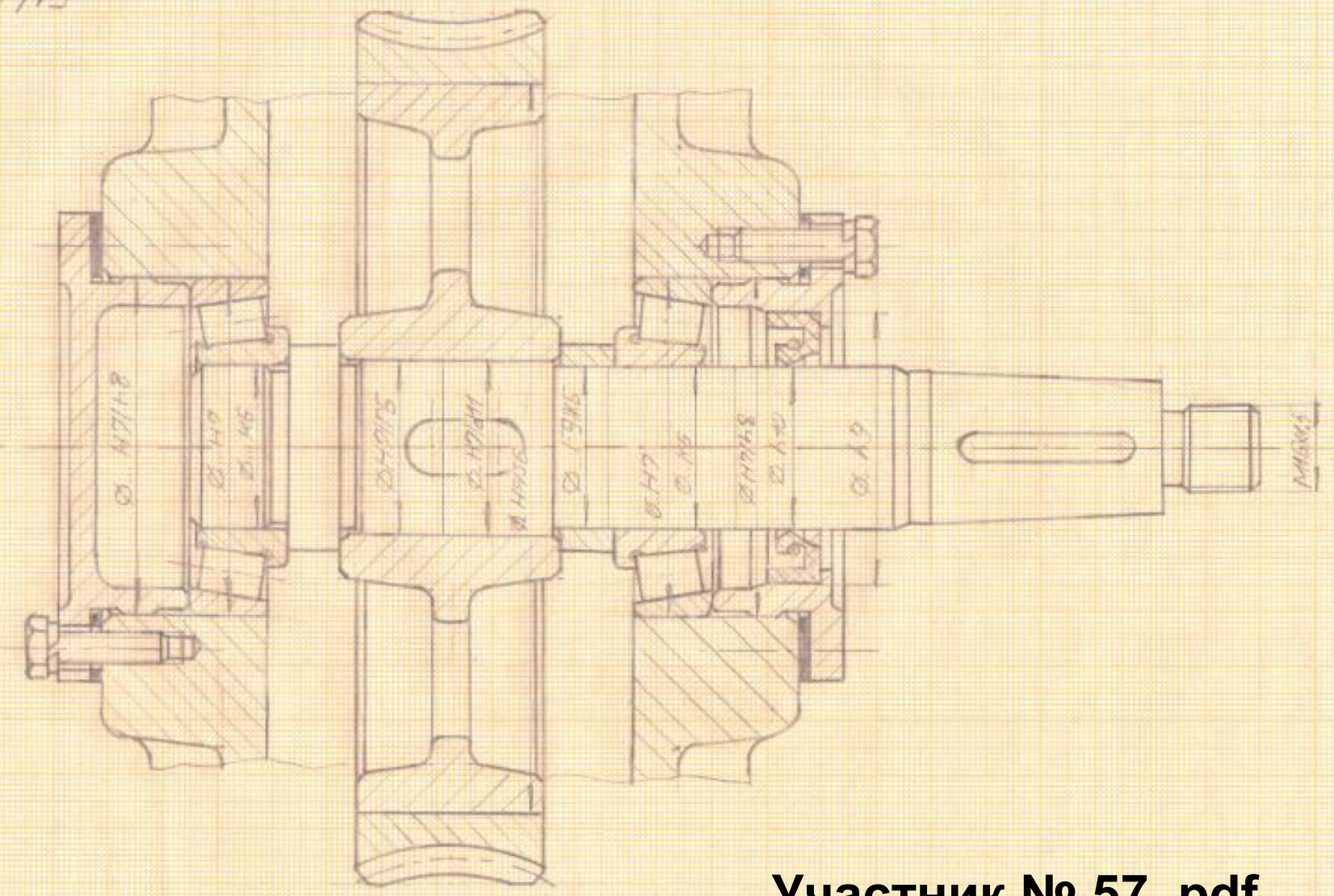
55 Пятьдесят пять



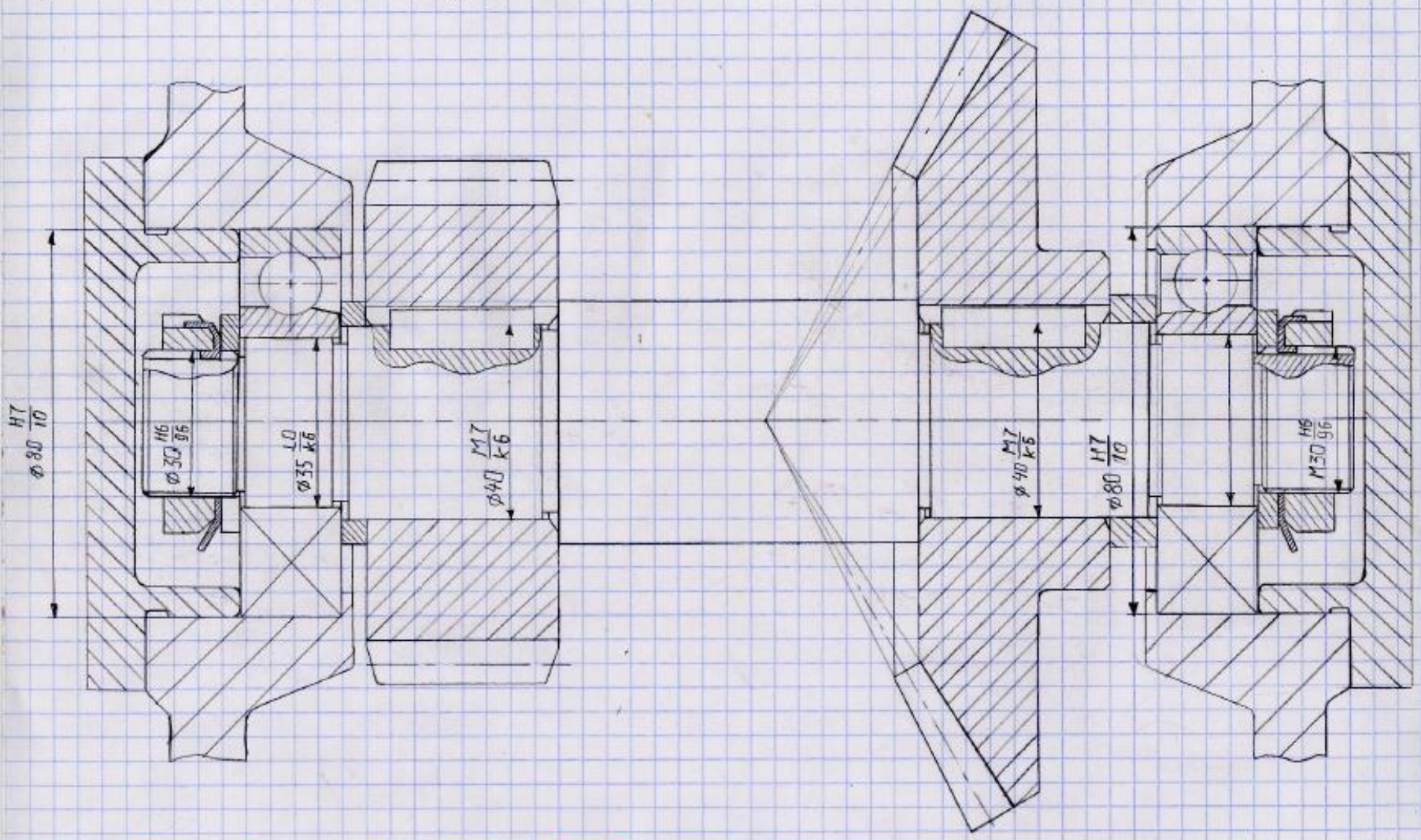
56 Пятдесят шесть



57 *пятьдесят семь*
Билет №5

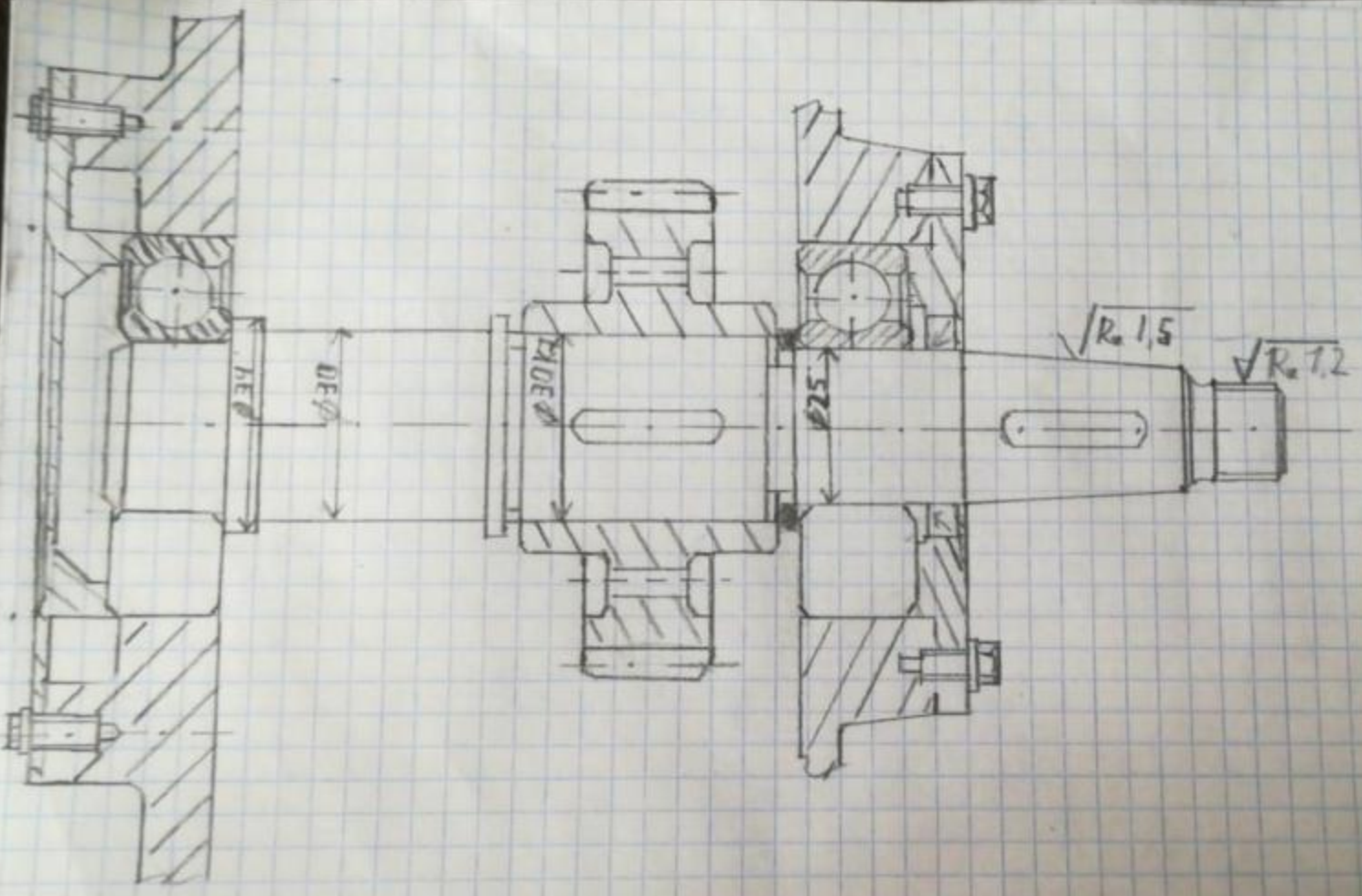


участник №58 патефонная восьмь, билет № 9 девять



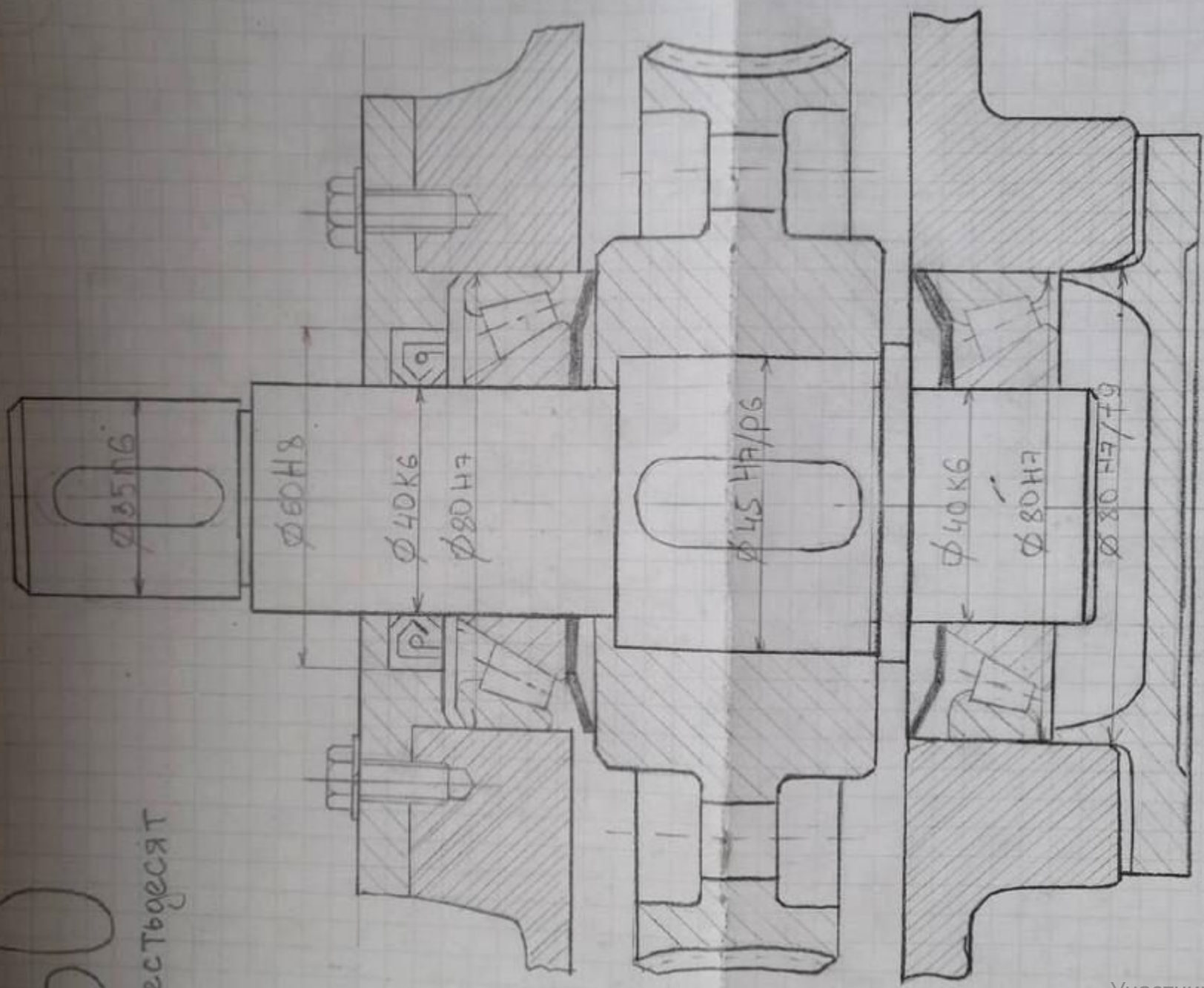
59 номерная часть

Чертеж № 7



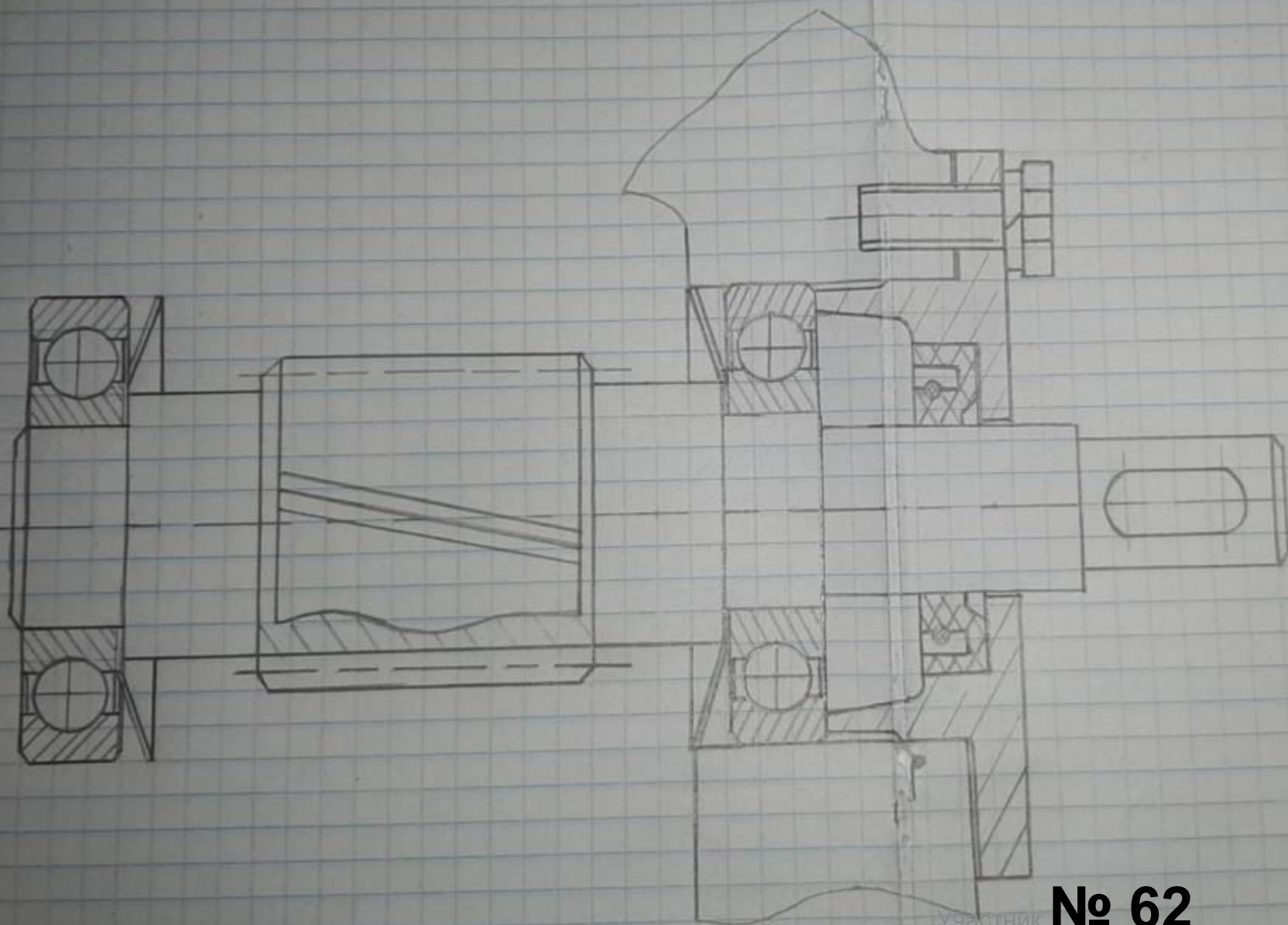
60

Шестьдесят



62 шестидесят два.

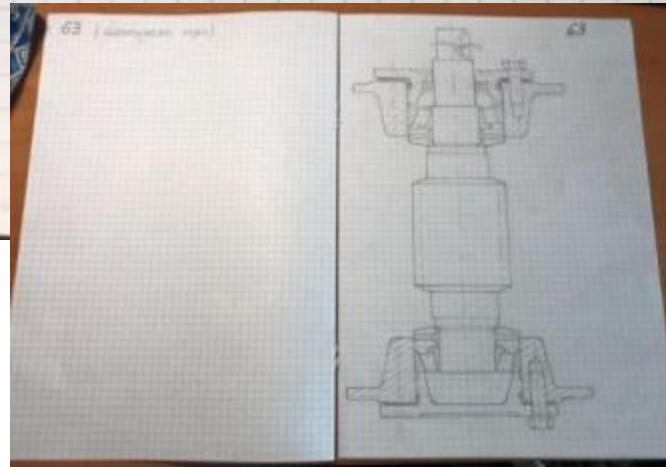
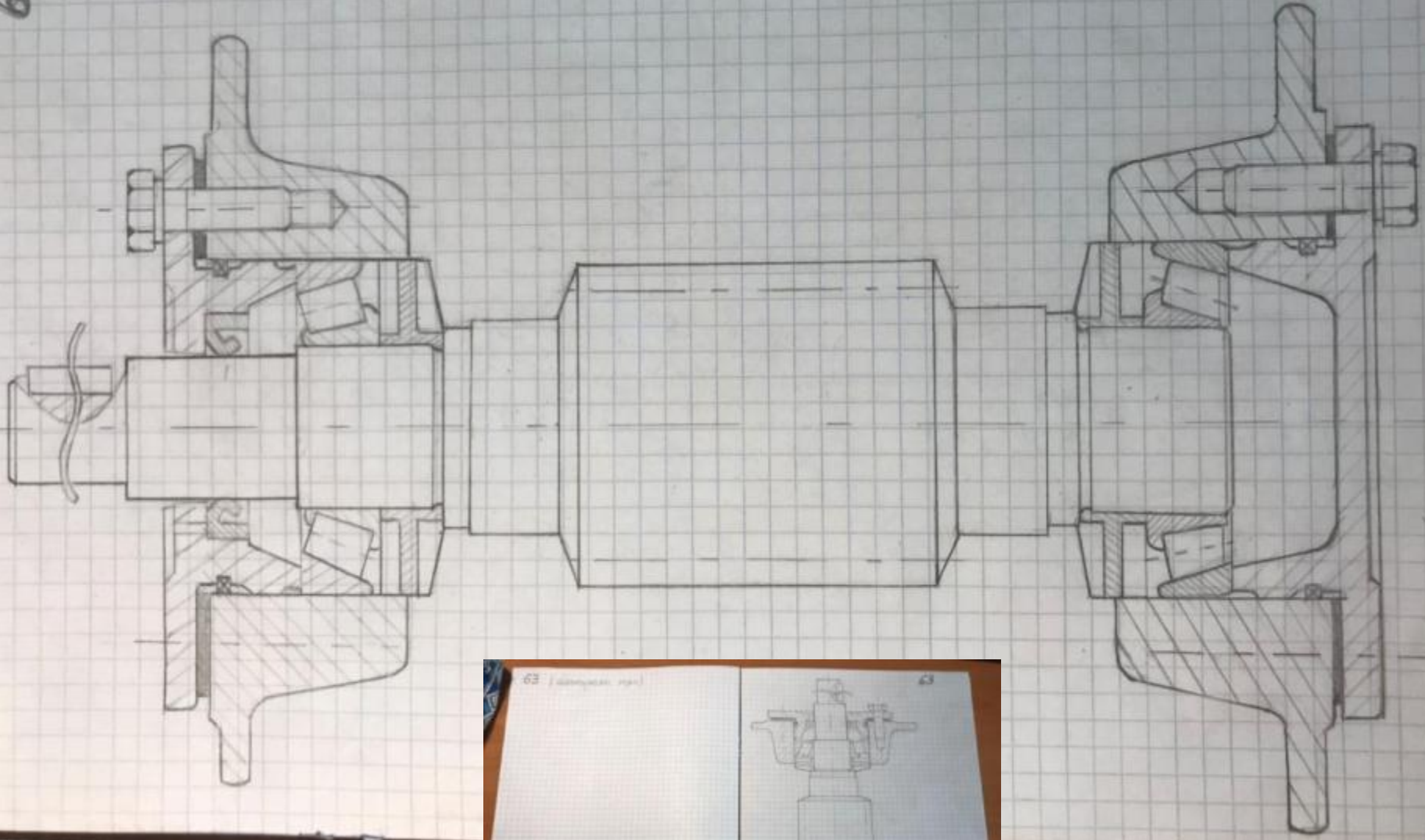
Фигур-3



№ 62

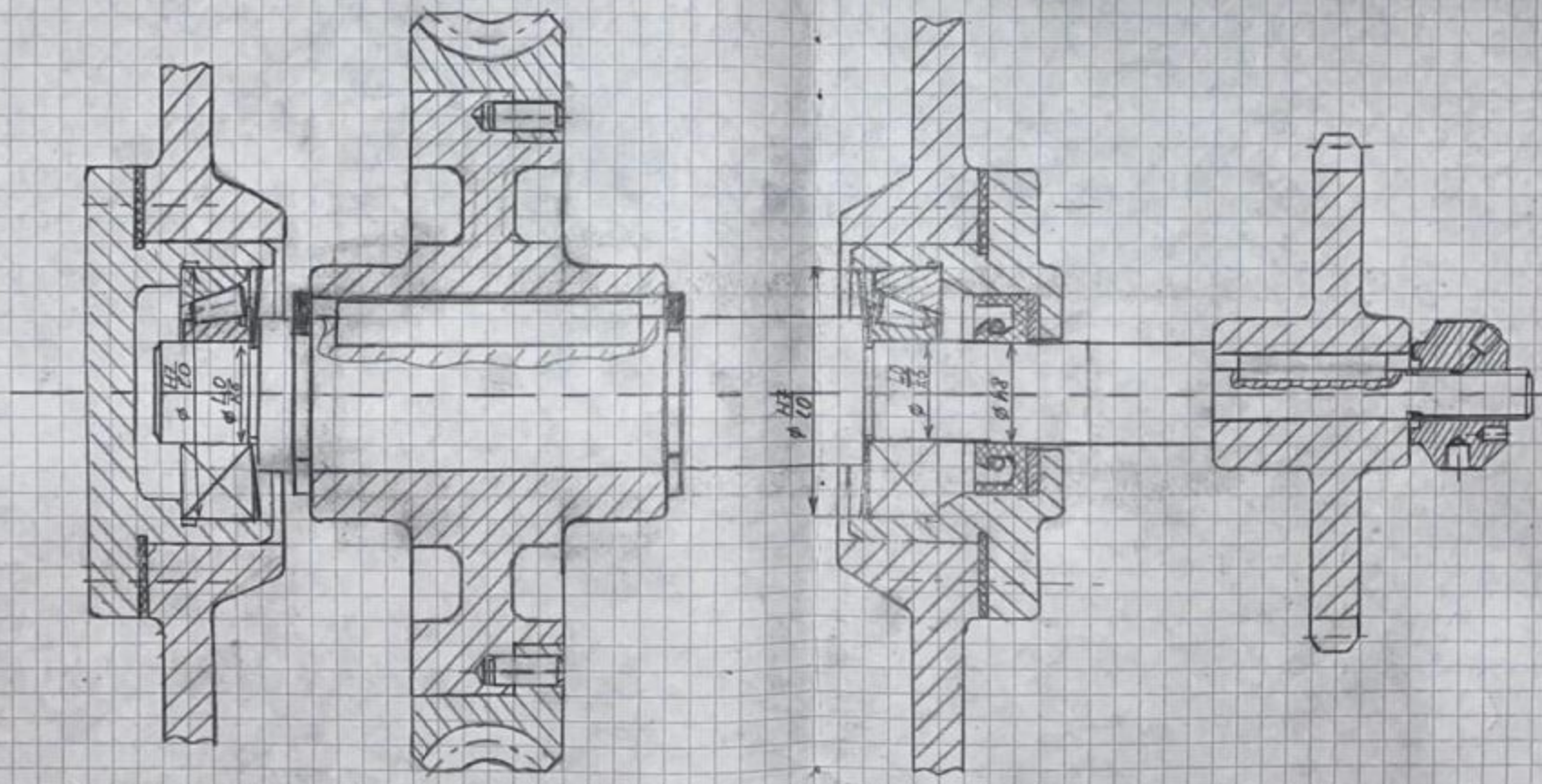
Участник

63

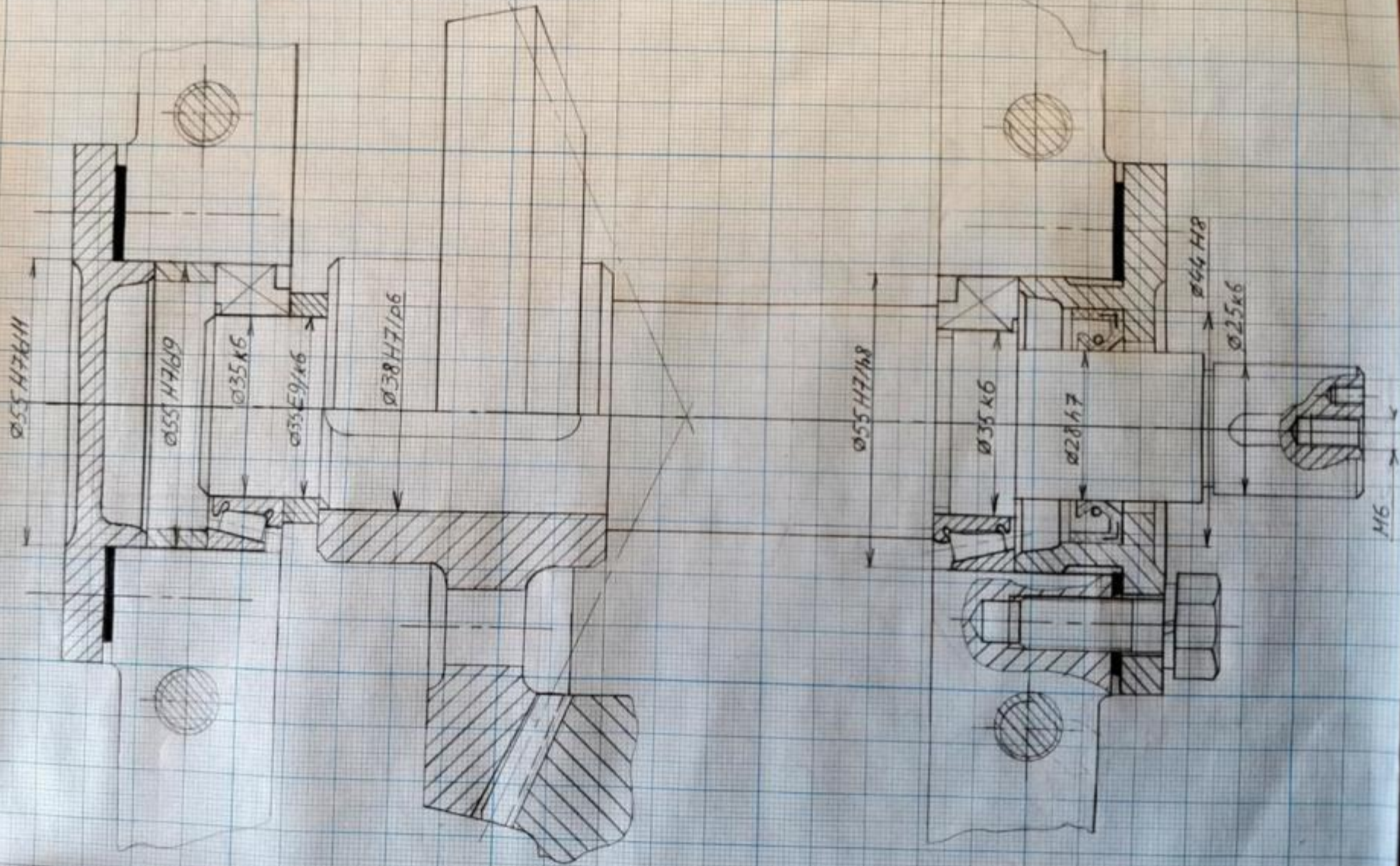


Неизвестный вуз
№ 63

64 шестьдесят четыре



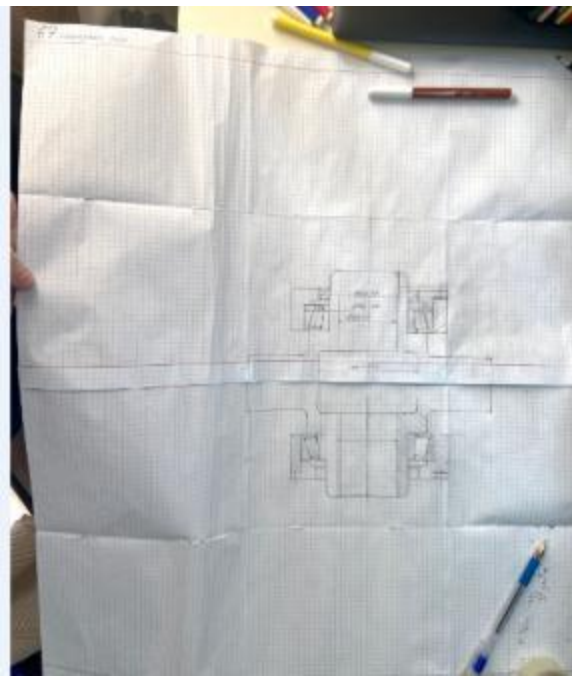
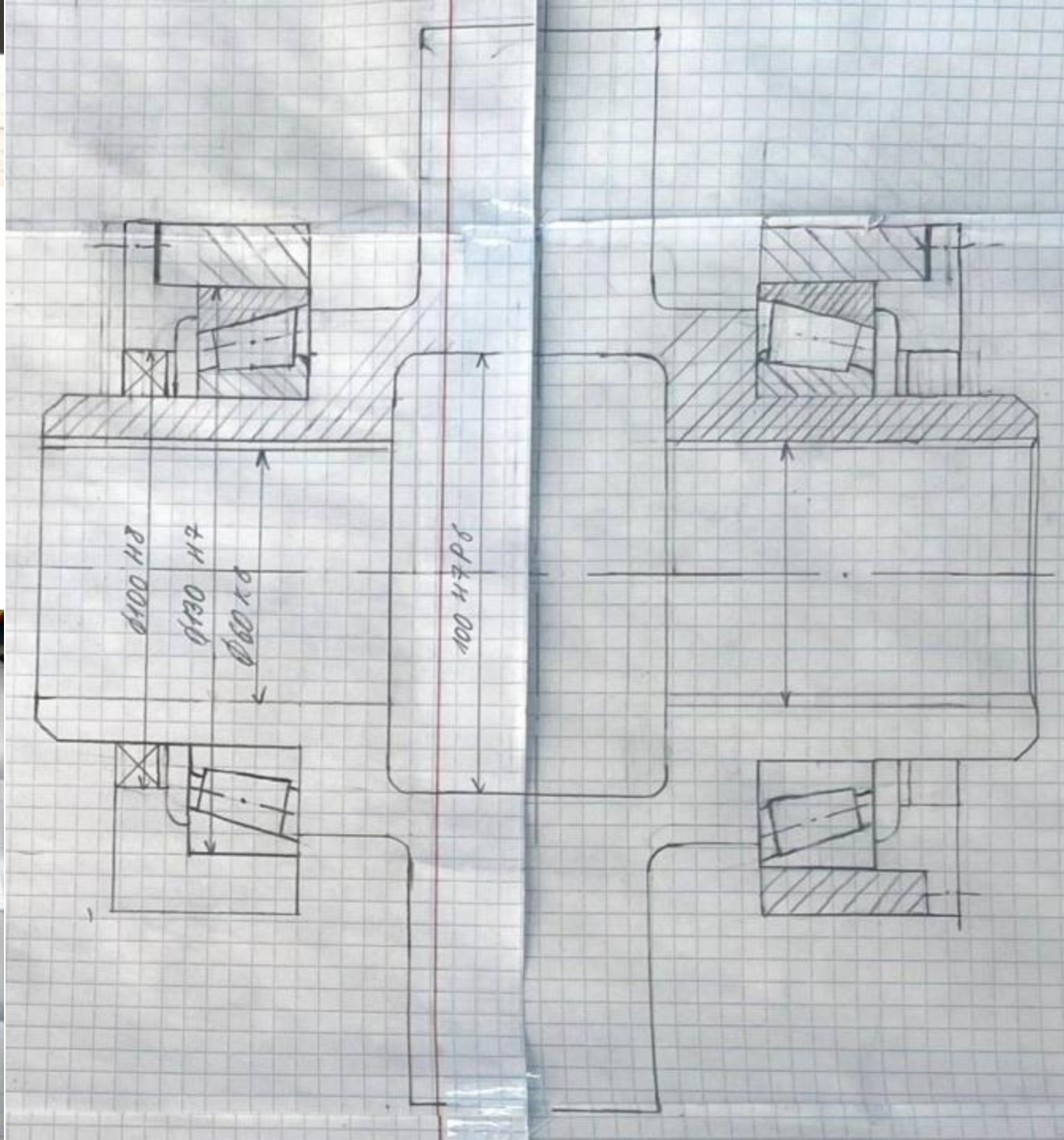
65 шестьдесят пять Билет №6



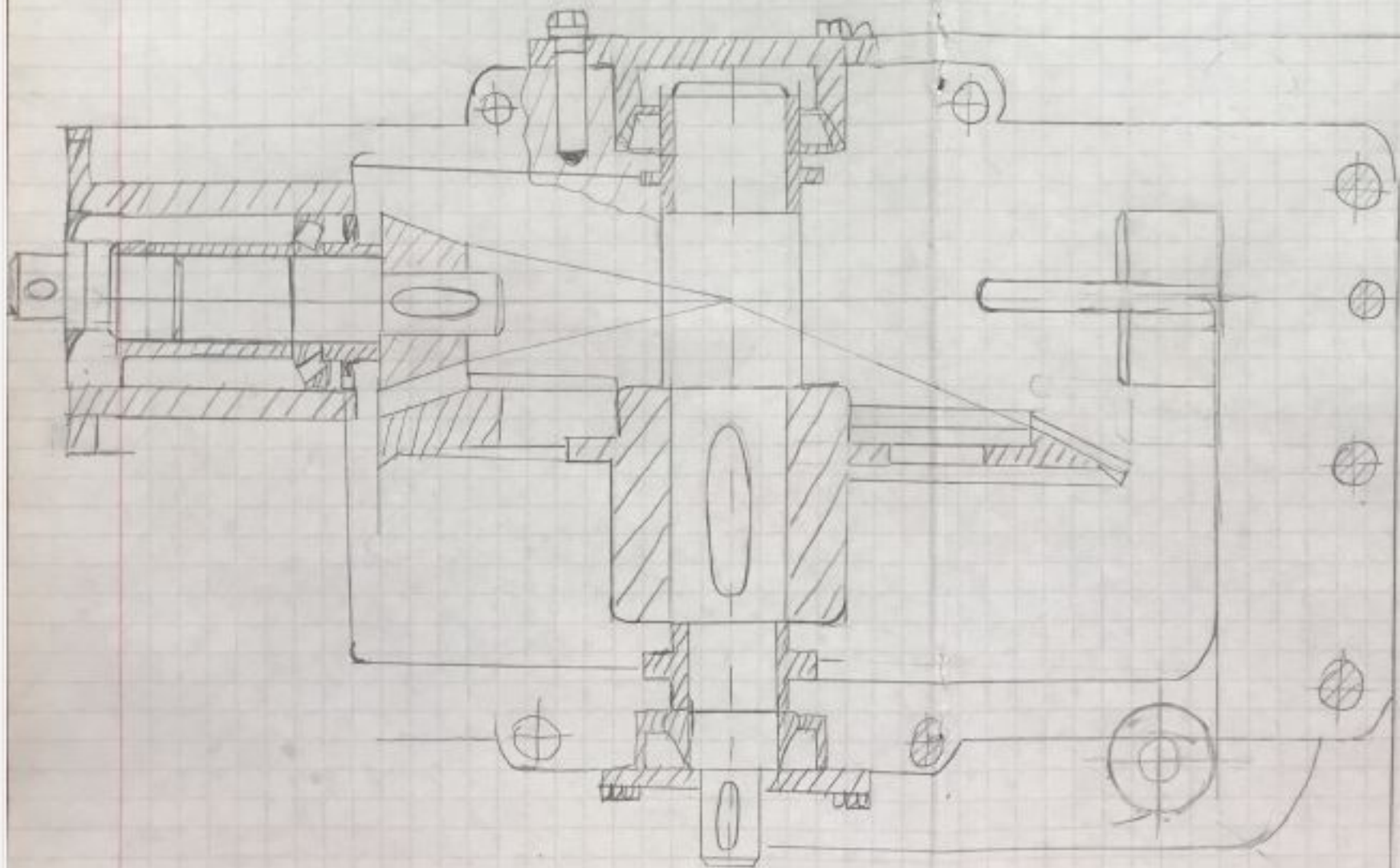
67 проект десят сив

Участник

№ 67



68. ГИЁЕВА А.А



69 Шестьдесят девять

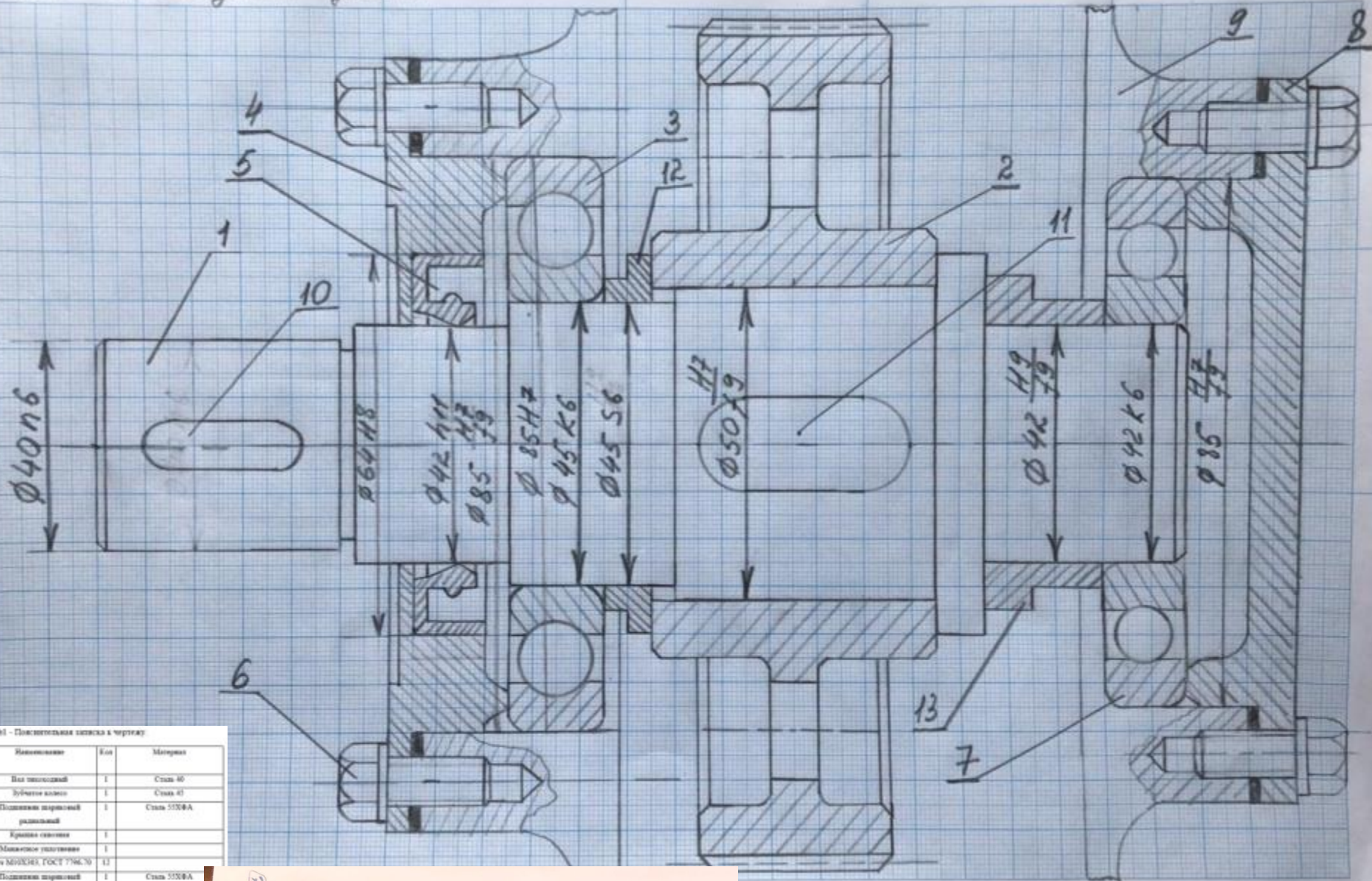


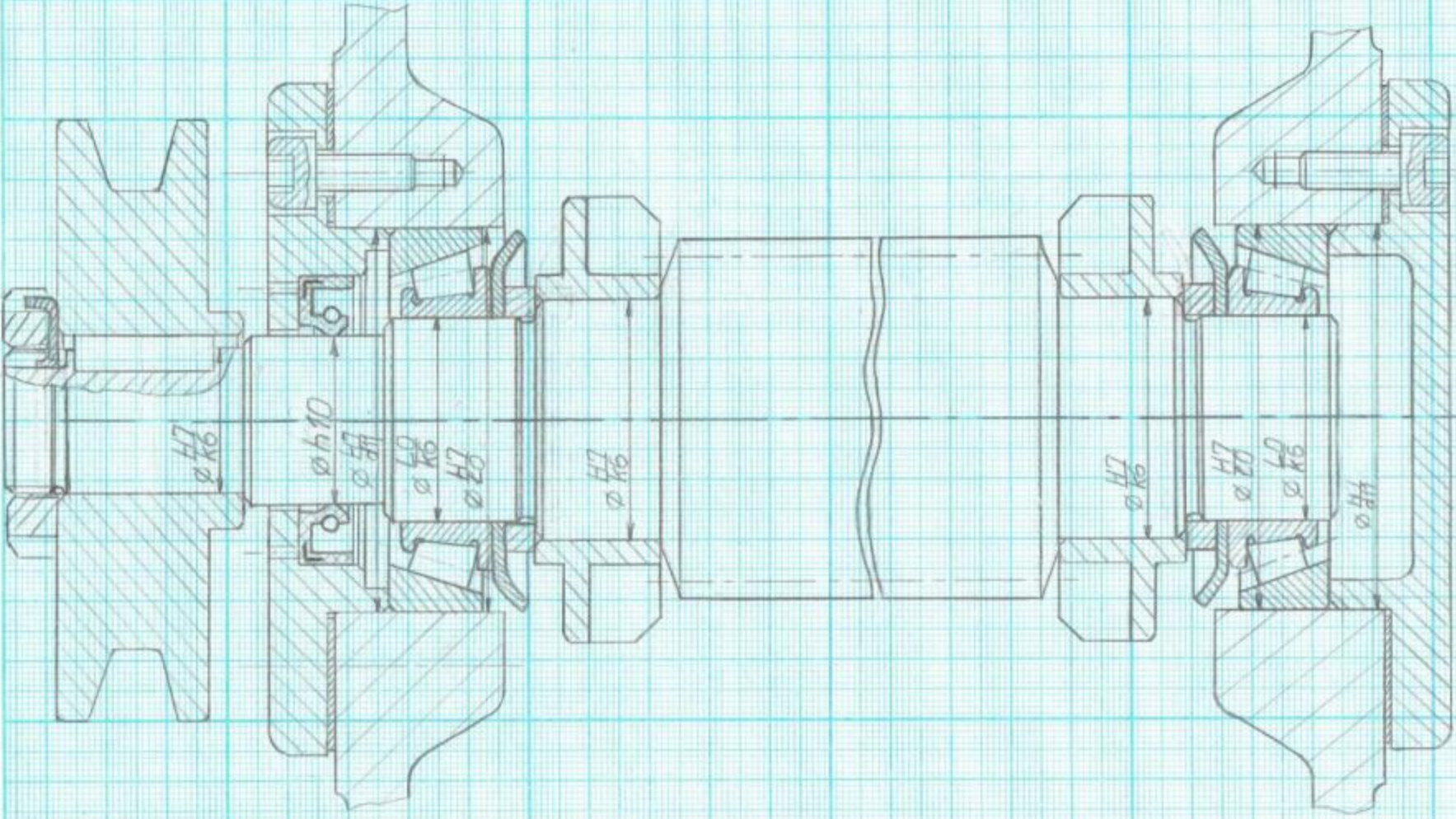
Таблица №1 - Пояснительная записка к чертежу

№ Дет.	Наименование	Кол.	Материал
1	Вал стальной	1	Сталь 40
2	Зубчатое колесо	1	Сталь 41
3	Подшипник шариковый радиальный	1	Сталь 550FA
4	Крышка корпуса	1	
5	Манжетное уплотнение	1	
6	Кольцо МЭИ/ОИЗ ГОСТ 7586.30	13	
7	Подшипник шариковый радиальный	1	Сталь 550FA
8	Крышка ступицы	1	
9	Корпус	1	
10	Шпилька Ш6x43	1	
11	Шпилька Ш6x260	1	
12	Втулка Ш42	1	
13	Втулка Ш42	1	

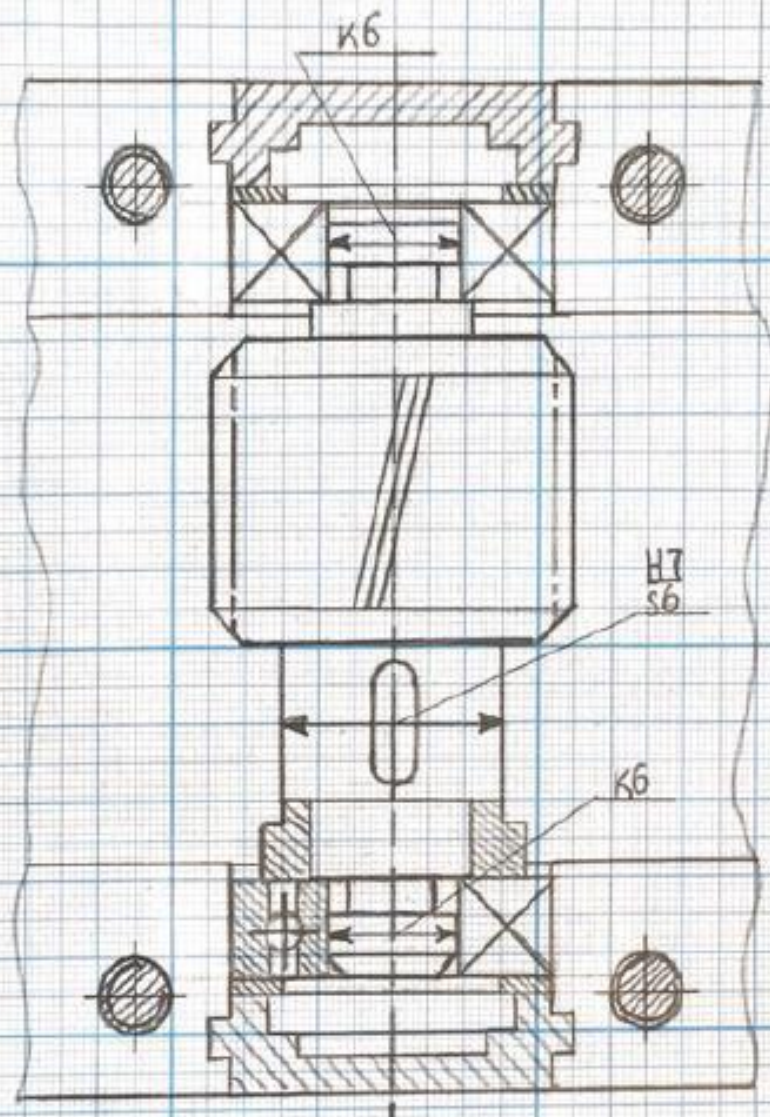
69 Шестьдесят девять

Участник № 69

70 семьдесят



72 сальниковый гва



12.45 Участник **№ 72**