

Стиральные машины

GTZ/CSI J. Hoffmann



Contents

- **Новые машины W1 Reference 1 & 2**
- **Изменя в текущей серии:**
 - Пластиковые вставки на пружинах бака
 - Пружинный хомут на манжете загрузочного люка

W1 Reference 1 & 2 обновленная лицевая панель

- Переключатель программ с интегрированным выключателем On/Off (EPW 272)
- Новый пользовательский интерфейс: ComfortSensor
- Power Wash 3.0 с программой SingleWash
- Все новые TwinDos модели с WiFiConn@ct



W1 Reference 1 & 2 обновленная лицевая панель

- Переключатель программ с интегрированным сетевым выключателем On/Off (EPW 272)

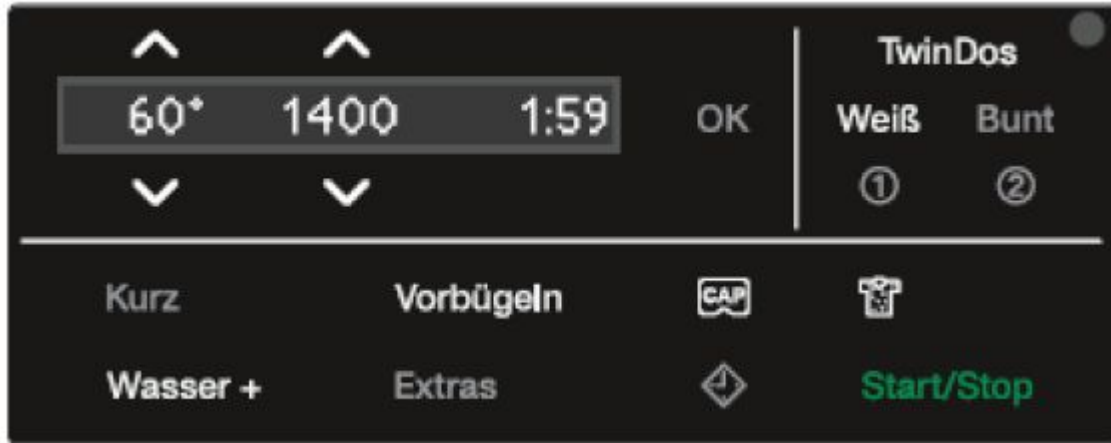


W1 Reference 1 & 2 обновленная лицевая панель

- Спецификации приборов
- EPW 272 (Reference) с интегрированным WLAN модулем
- ELFU100(1) A
- TwinDos electronic board: EZL166

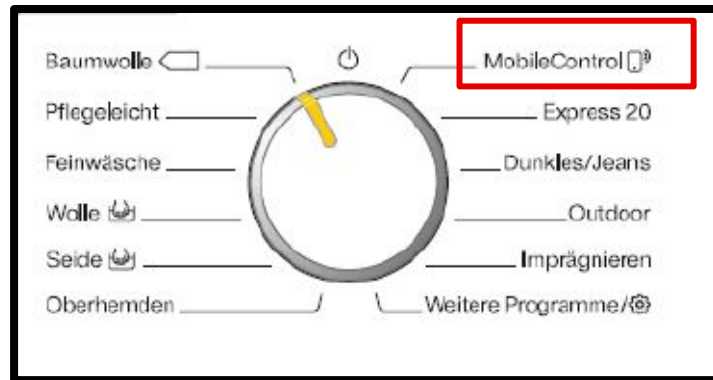
W1 Reference 1 & 2 обновленная лицевая панель

- Новый пользовательский интерфейс: ComfortSensor



W1 Reference 1 & 2 обновленная лицевая панель

- Селектор программ имеет 12 программ, включая MobileControl



W1 Reference 1 & 2 обновленная лицевая панель

■ MobileControl

- ShopConn@ct: Уведомление об уровне контейнеров TwinDos и быстрый заказ моющих средств в несколько нажатий!*
- MobileControl: Запуск прибора и информация о статусе прибора с помощью смартфона или планшета из любого места!
- Помощник по стирке: Помощь в выборе программ
- Мобильный интернет магазин: Быстрый заказ ваших любимых продуктов Miele. Прямая ссылка на продукт в мобильном интернет магазине Miele.*
- Другие функции в приложении, например символы стирки и инструкция по эксплуатации.

* В России пока не доступно

W1 Reference 1 & 2 facelift

- **PowerWash 3.0 с новой опцией: SingleWash**
- Cottons, Minimum iron, **new programmes: Automatic, Dress Shirts and Delicates**
- In the past, PowerWash 2.0 was activated only for washing loads weighing 3 to 3.5 kg. The new SingleWash extra now extends the range of flexibility and enables the effective washing of even the smallest loads (1 kg). When selecting extras, the program is automatically adjusted, thereby reducing the program duration and water and energy consumption. For example, in the Minimum iron 40 °C program, 70 % less electricity, 70 % less water and 50 % time savings are achieved compared with a reputable competitor.

W1 Reference 1 & 2 обновленная лицевая панель

- **изменение модуля TwinDos**
 - Изменение производительности дозирующего насоса TwinDos **27 ml/min. Не совместим со старыми машинами**
 - Новая электроника EZL166
- **TwinDos в сборе mat. no. 10521720 не использовать в старых W1 приборах. Производительность старых насосов 55 ml/min.**

W1 Reference 1 & 2 обновленная лицевая панель

- Можно указать уровень заполнения картриджей с помощью:
- Общее время дозирования можно рассчитать на основе номинального уровня заполнения 1500 мл и номинальной скорости подачи насоса 27 мл / мин.
Отображение панели создается с использованием этих данных и этих расчетов:

Отображение уровня картриджей UltraPhase 1 and 2

Example Display



W1 Reference 1 & 2 обновленная лицевая панель

Новая функция в программировании

■ Тип амортизаторов:

- Friction damper – friction (factory setting) (1 амортизатор 120N + 2 аморт. По 75N)
- Friction damper - Free-running **10617760 (3 амортизатора по 100N)**

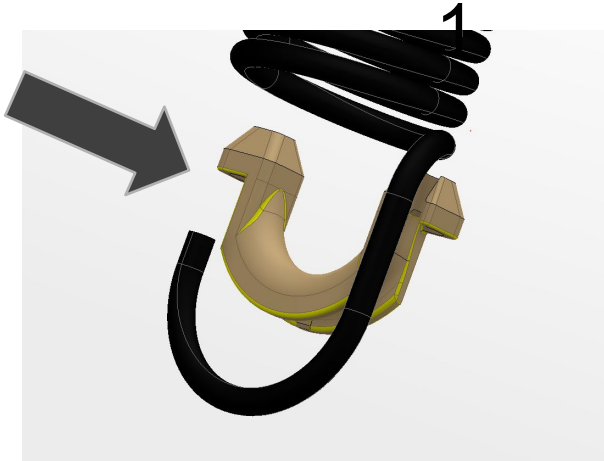
- Впервые эта программируемая функция позволяет сервису использовать амортизаторы свободного хода в стиральных машинах W1F, если жалобы вызваны громкими шумами на отжиге.

Эта программируемая функция использует адаптированные предельные значения дисбаланса в соответствующем типе амортизаторов.

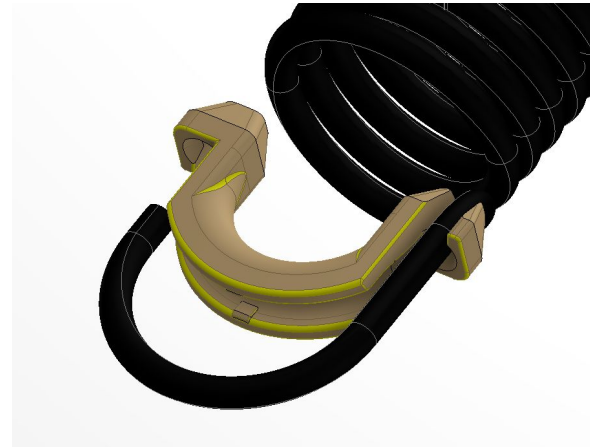
- **Если фрикционные амортизаторы заменяются на амортизаторы свободного хода, необходимо, чтобы служба сервиса изменила программируемую функцию амортизатора!**

W1 изменения в текущей серии

- Пружины бака создают громкие звуки:
Пружины с пластиковыми вставками, заменяют смазку на пружинах.

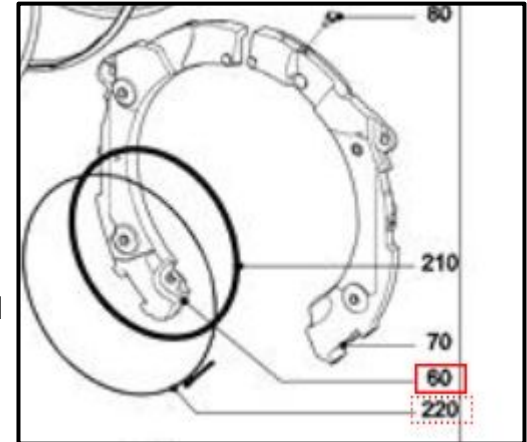


1. Clip inserted into spring



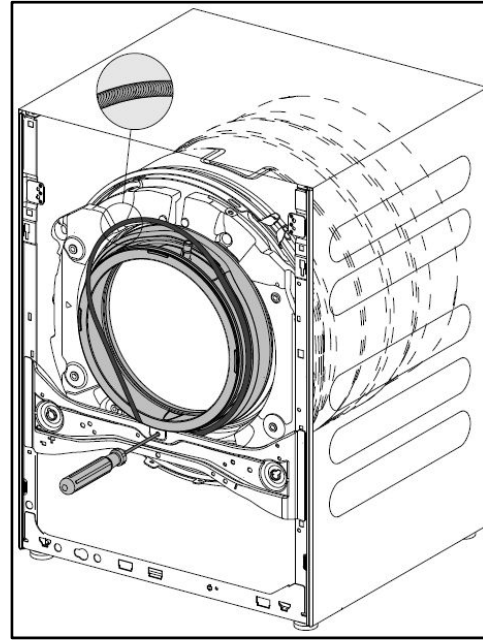
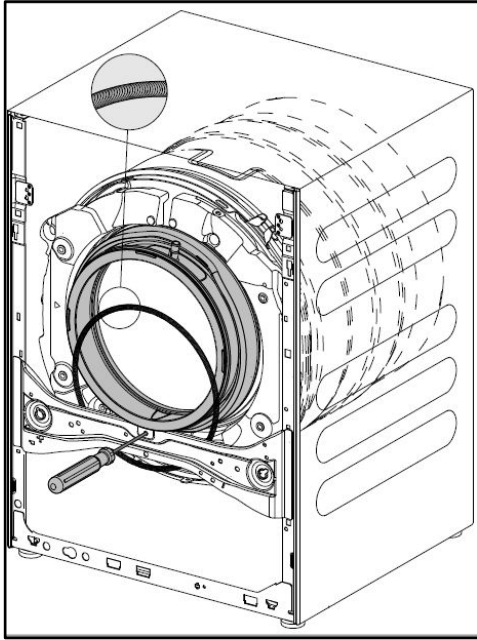
W1 изменения в текущей серии

- В серии винтовой хомут манжеты люка при креплении к баку заменяется на пружинный хомут.
- Две версии доступны для заказа:
9 952 110 – пружинный хомут (item 210) новая версия
9 092 690 – винтовой хомут 343 (item 220) старая версия



W1 изменения в текущей серии

■ Установка пружинного хомута:



The screwdriver prevents the retaining spring from springing out of place before it has been pulled all the way around the door seal.

Copyright & legal notice

- **© 2018 Miele & Cie. KG, Carl-Miele-Straße 29, 33332 Gütersloh, Germany**
All rights reserved
- **Legal information**
- **The content of this document (text, images, sound, software, etc.) is protected by copyright and intended only for personal use by the participant(s) in the context of their studies, where the participant(s) has (have) been authorised to use said content within the scope offered by the provider. In particular, distribution of the document shall not be permitted without express permission from the copyright holder.**
- **No copies/duplicates of this document whatsoever may be made unless expressly permitted and/or permitted as an exception by law. Neither the components of this document nor its content may be modified. Dissemination and/or use for public distribution in any form in whole or in part (for public access and/or public presentations, for example) is prohibited.**
- **Digital transmission of the document shall take place at your own risk. No liability shall be accepted for damage to the computer system of the participant or other technical equipment used, for loss of data, or for any other damage arising from use of the document, unless such liability is created by a deliberate or grossly negligent breach of duty.**
- **We shall accept no responsibility for the content of external websites incorporated into the document by way of links.**