



# SO ST

Sondertraining Service Technik

Технические инновации. Общая информация 03/2006





Текущий номер	дата проведения	G/E	тема	тип / модель
1	03/06	E	использование зеркал АСС	Q7
2	03/06	E	приспособление для настройки камеры заднего вида / ассистента смены полосы	Q7



# SO ST

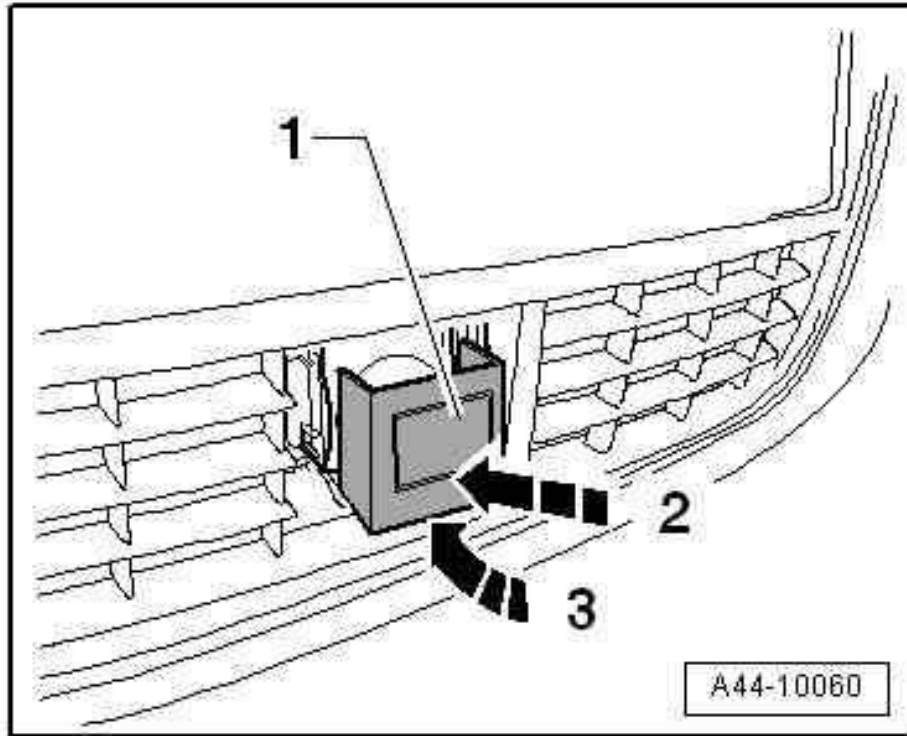
Sondertraining Service Technik

## Адаптивный круиз-контроль ACC

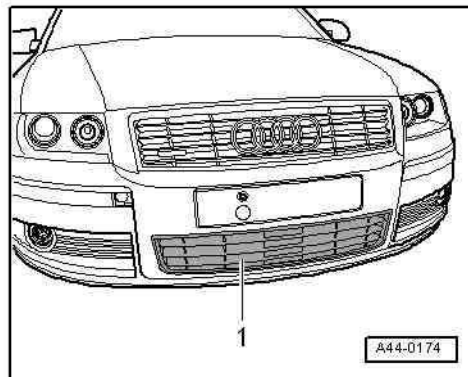
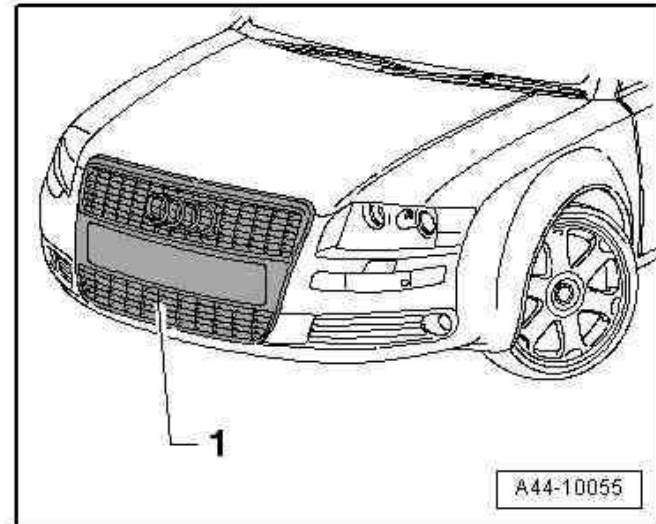


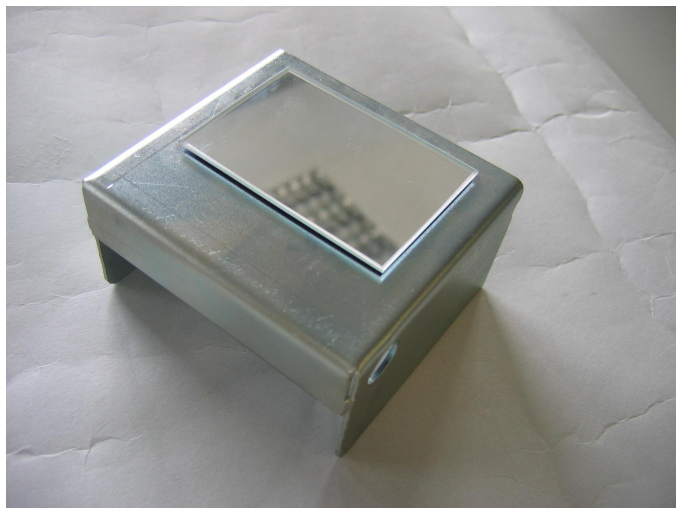
Приспособление для настройки VAS 6190 поставляется вместе с зеркалом для грубой настройки.





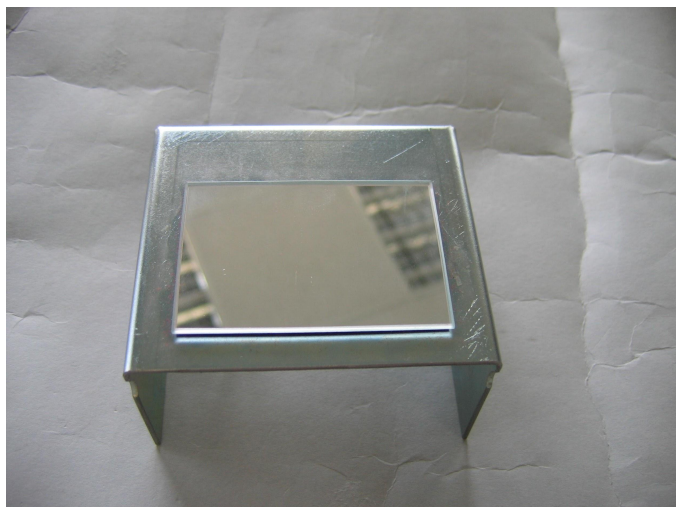
На Audi A8 с единой радиаторной решеткой (рисунок внизу) меньше пространства для размещения зеркала на датчике радар.





Вместе с VAS 6190/3 предлагается новое зеркало для грубой настройки, которое подходит для Audi A8 с единой радиаторной решеткой, а также для Audi S8 и всех Audi A8 со „старой“ радиаторной решеткой.

При отсутствии VAS 6190 вместе с **VAS 6190 A** можно заказать комплект приспособлений для настройки, в который входит новое зеркало для грубой настройки.





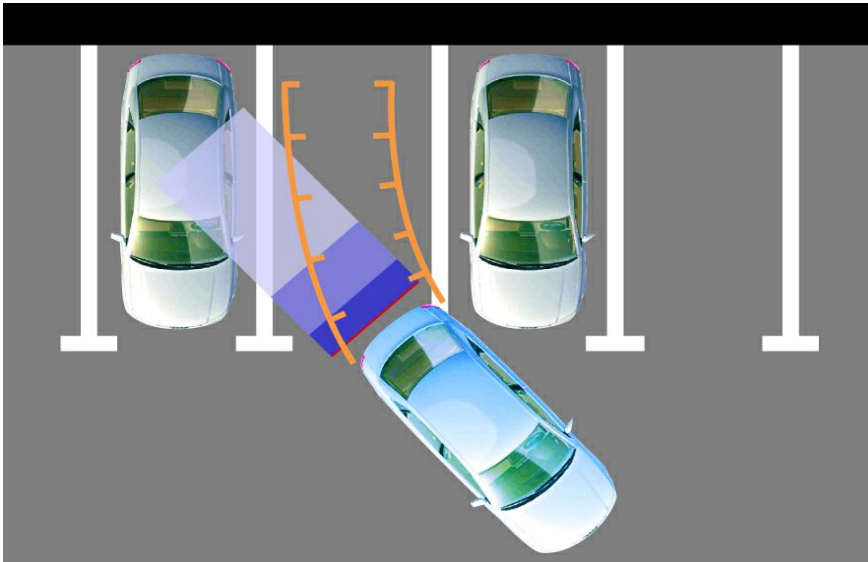


# SO ST

Sondertraining Service Technik

## Камера заднего вида

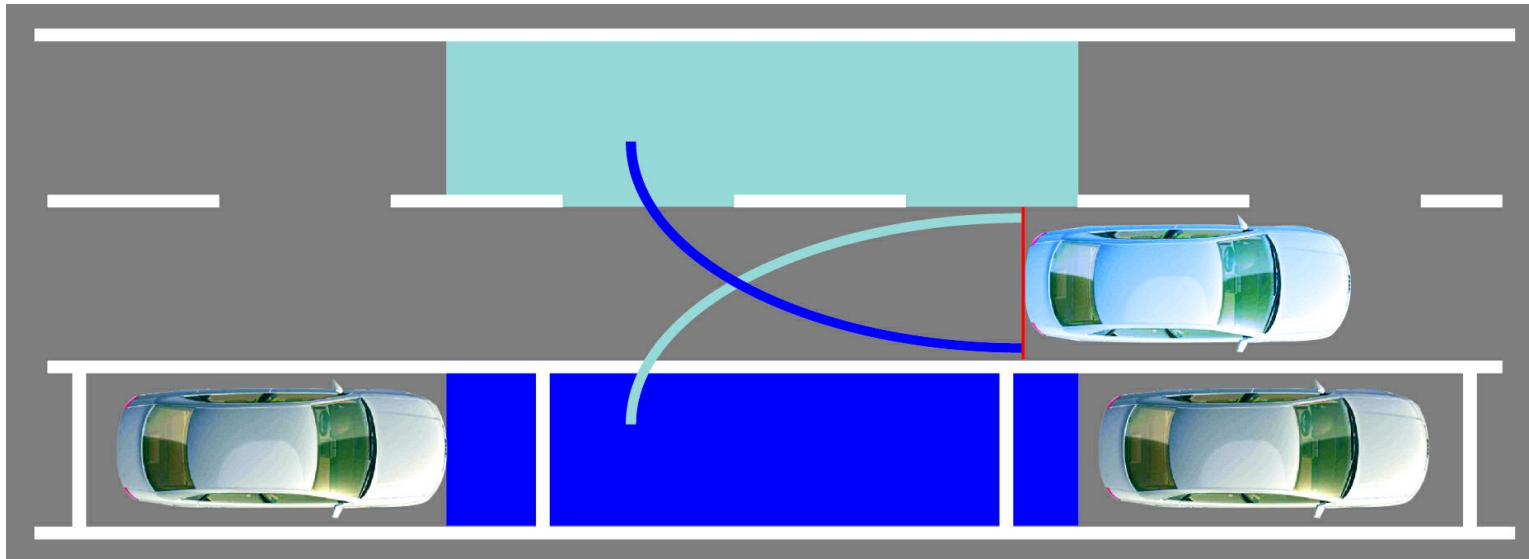
## Режим парковки 1: поперечная парковка



- оранжевые линии являются вспомогательными и зависят от угла поворота рулевого колеса
- метки на вспомогательных линиях нанесены с расстоянием 1 метр друг от друга
- синее вспомогательное поле показывает удлиненный на 5 метров контур автомобиля
- первый переход различных оттенков синего во вспомогательном поле указывает на расстояние в один метр от заднего бампера автомобиля,  
второй переход указывает на расстояние в 2 метра от заднего бампера автомобиля,  
синее поле заканчивается на расстоянии 5 метров от заднего бампера автомобиля



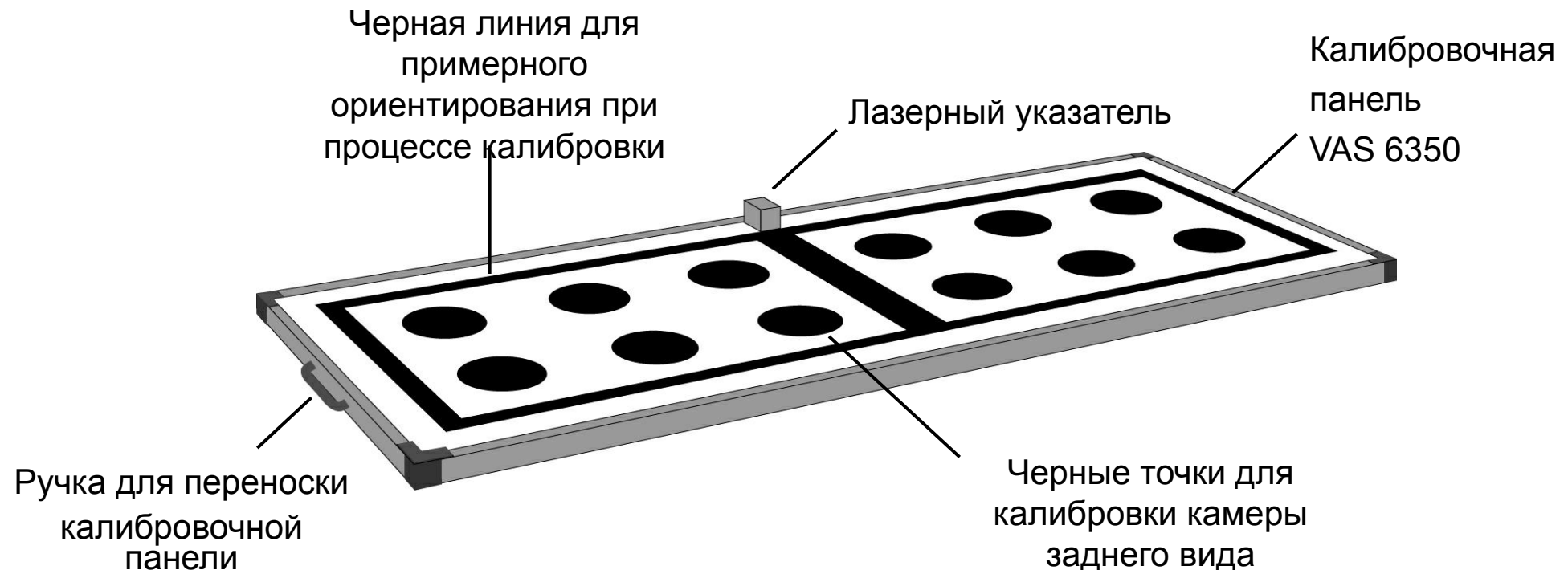
## Режим парковки 2: продольная парковка



## Калибровка камеры заднего вида

### Цель калибровки:

Определение корректирующих параметров изображения камеры

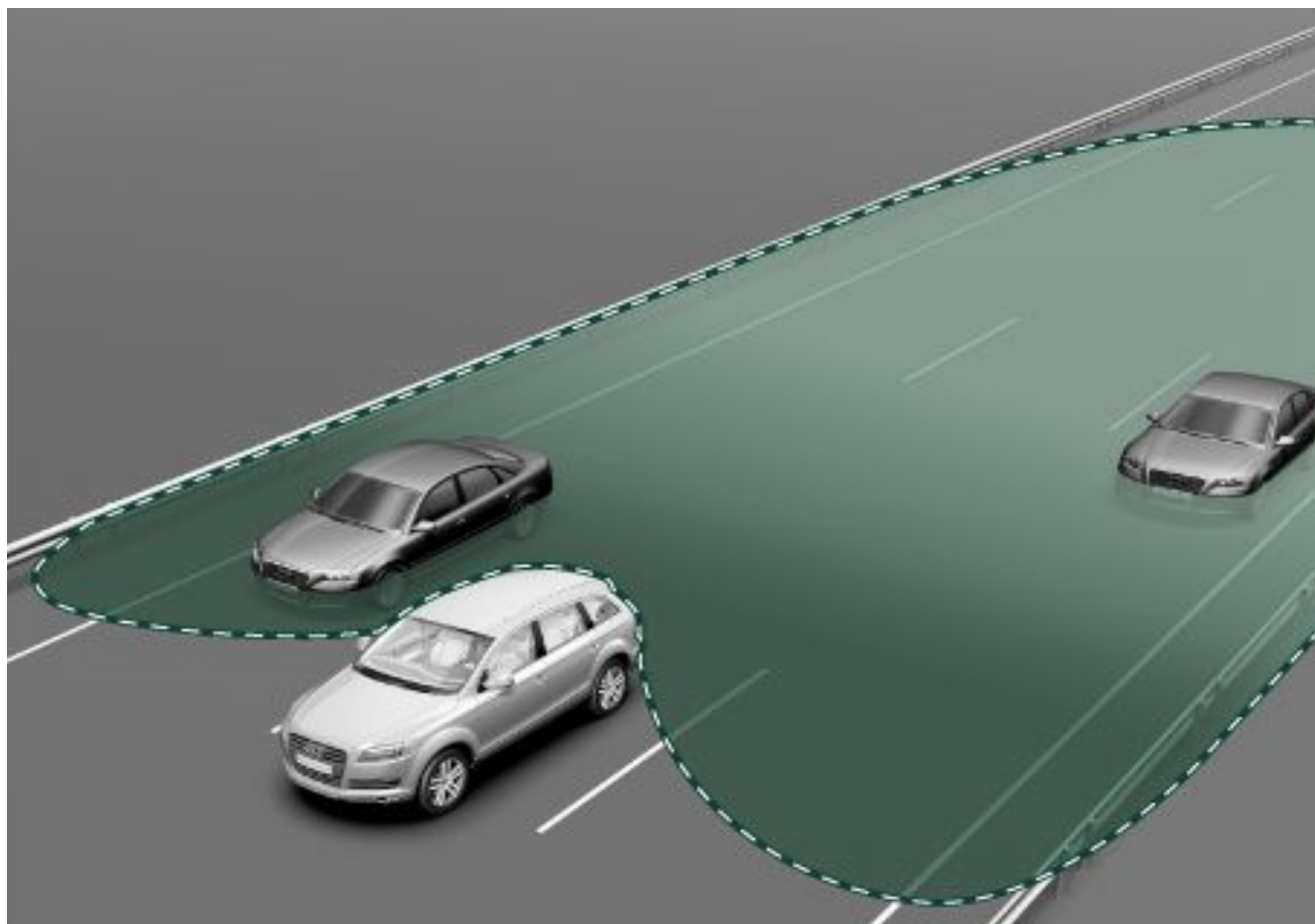


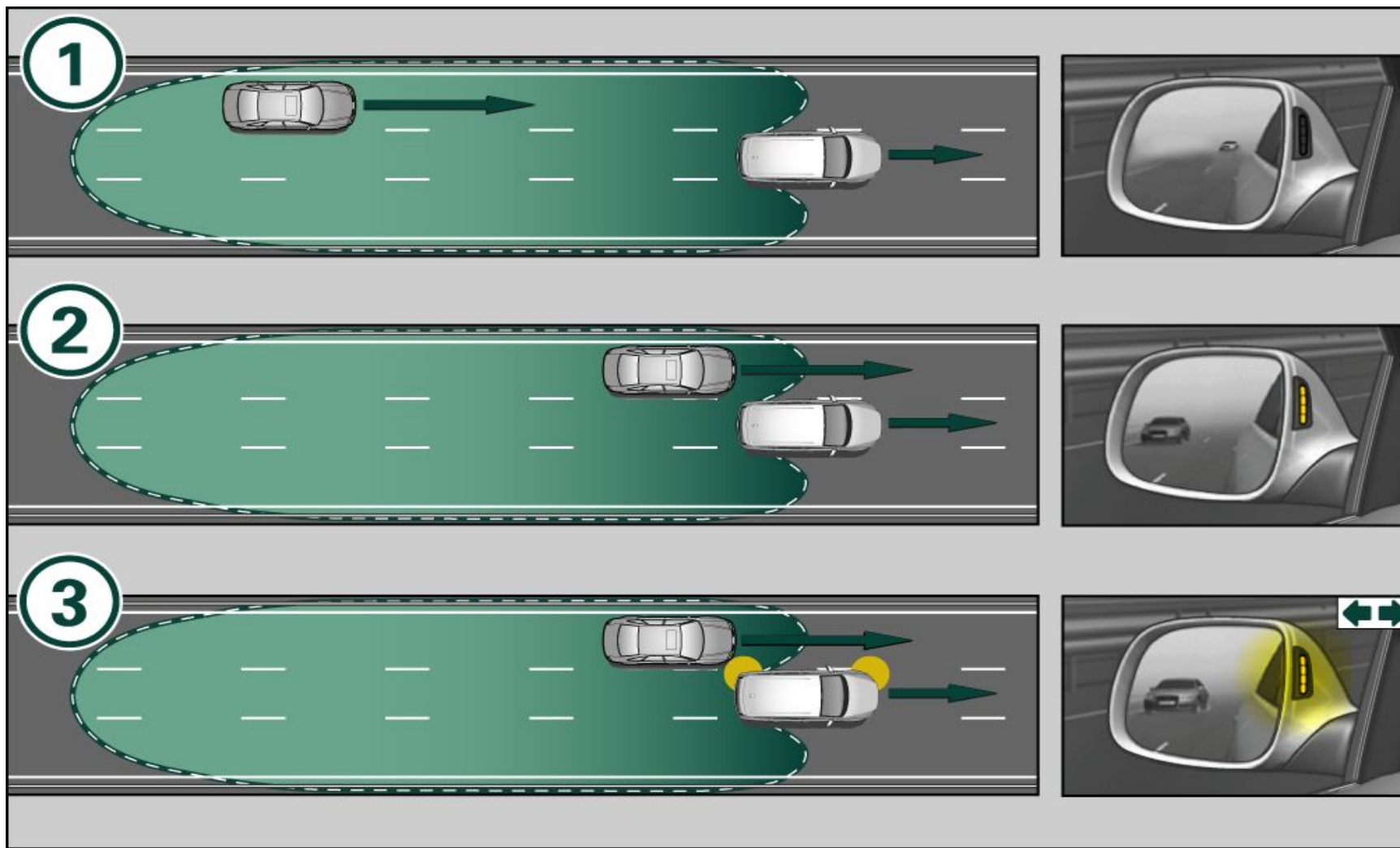


# SO ST

Sondertraining Service Technik  
Ассистент смены полосы SWA

## Ассистент смены полосы в Audi Q7





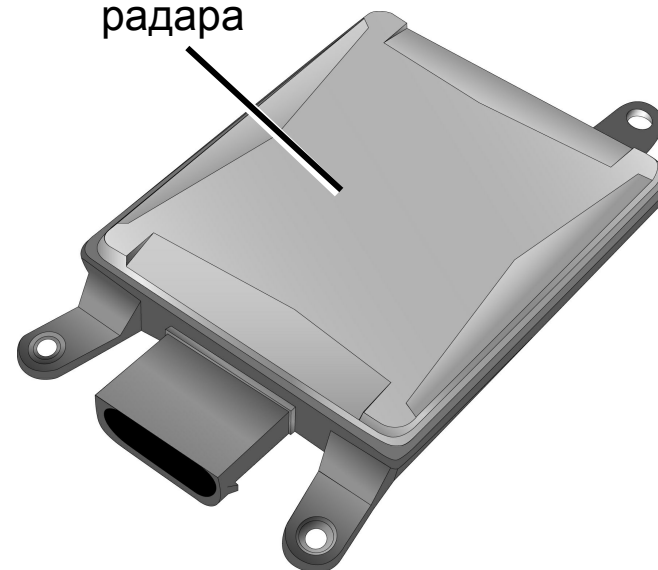


## Места установки блоков управления



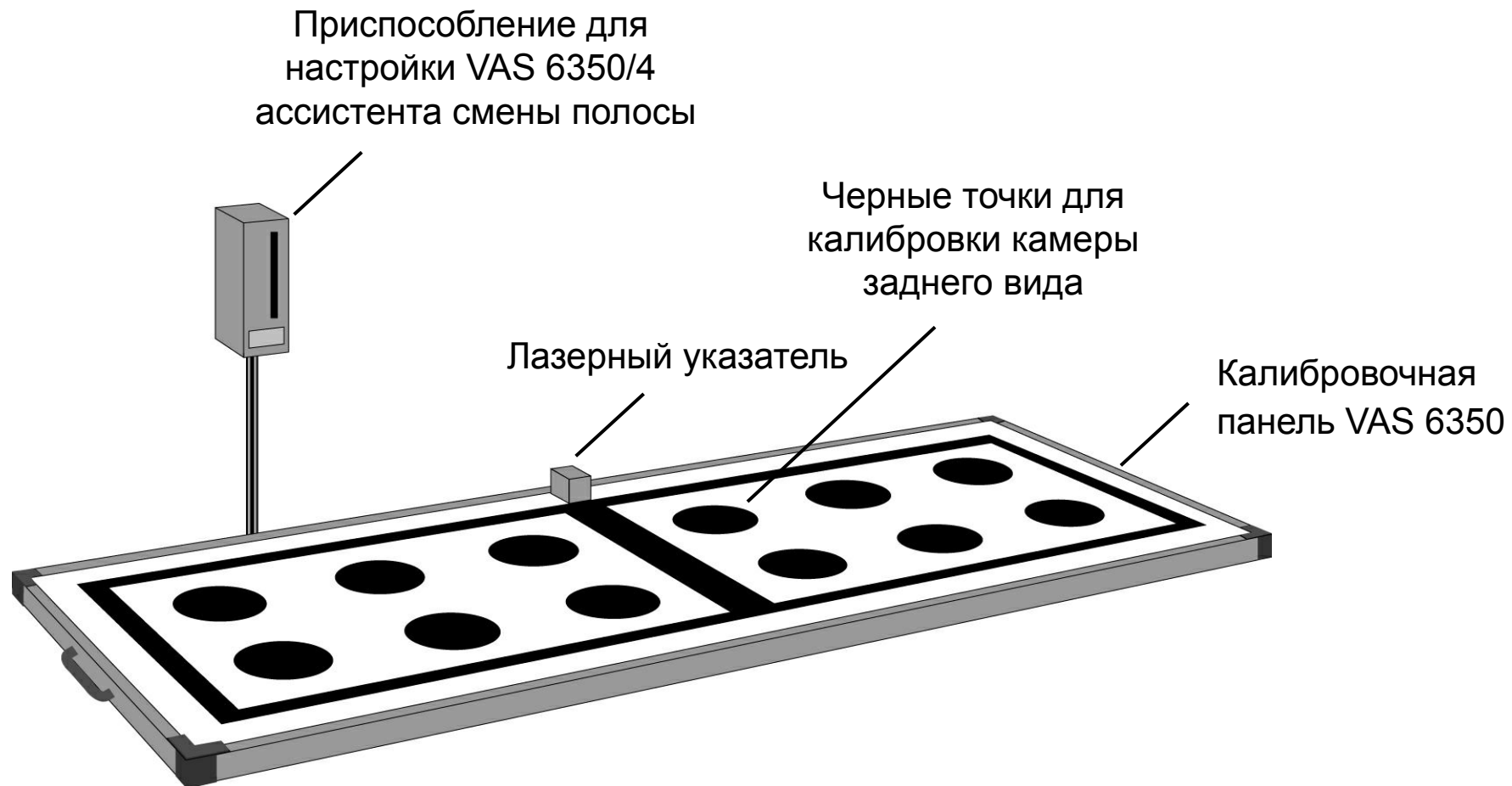
Места установки блоков  
управления

Пластиковая крышка  
радара



- для ассистента смены полосы с актуальным профилем необходимы 2 датчика радара
- блок управления и датчик радара выполнены в качестве одного модуля (есть 2 блока управления)
- блок управления Master является абонентом расширенной шины CAN, другой блок управления является устройством Slave
- 2 блока управления установлены в заднем бампере и не видны снаружи

## Калибровочная панель VAS 6350/4 для калибровки ассистента смены полосы



## Правильная установка калибровочной панели VAS 6350 на автомобиле



# Приспособление для настройки ассистента смены полосы/ камеры заднего вида



# Приспособление для настройки ассистента смены полосы/ камеры заднего вида



Лазерная линейка VAS 6350/2, ASE 423 202 000 00



Приспособление для настройки ассистента смены полосы VAS 6350/4  
(используется один раз)  
ASE 423 204 000 00



Приспособление для настройки камеры заднего вида VAS 6350, ASE 423 200 000 00  
Встроенное устройство для определения центра колеса VAS 6350/1  
Встроенный лазерный указатель VAS 6350/3







Инновации. Общая информация. Конец