

ТЕОРЕМЫ СИНУСОВ И КОСИНУСОВ

Геометрия, 9 класс

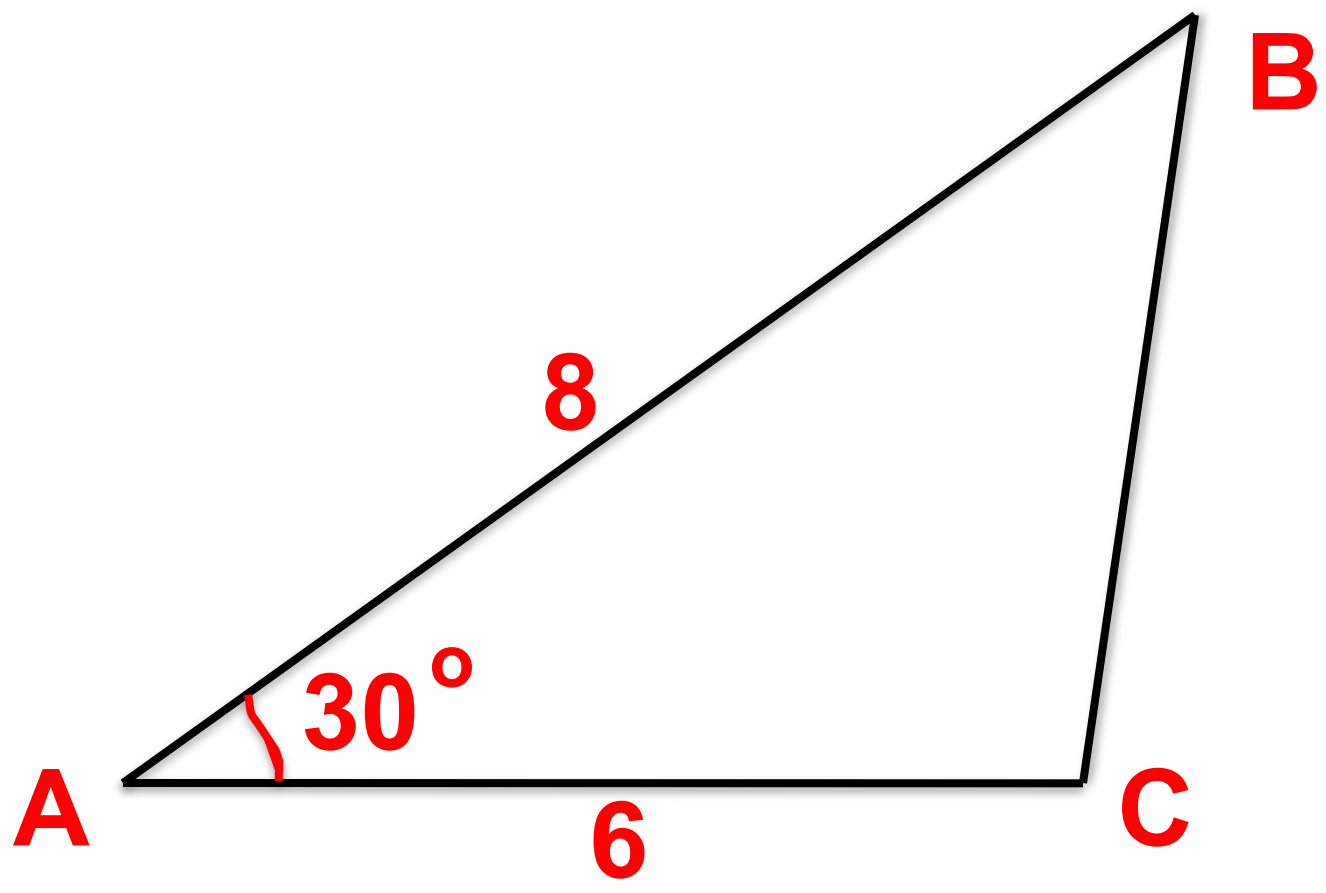


Колесова Ж. В., учитель математики
МОУ «СОШ п. Бурасы Новобурасского района
Саратовской области»



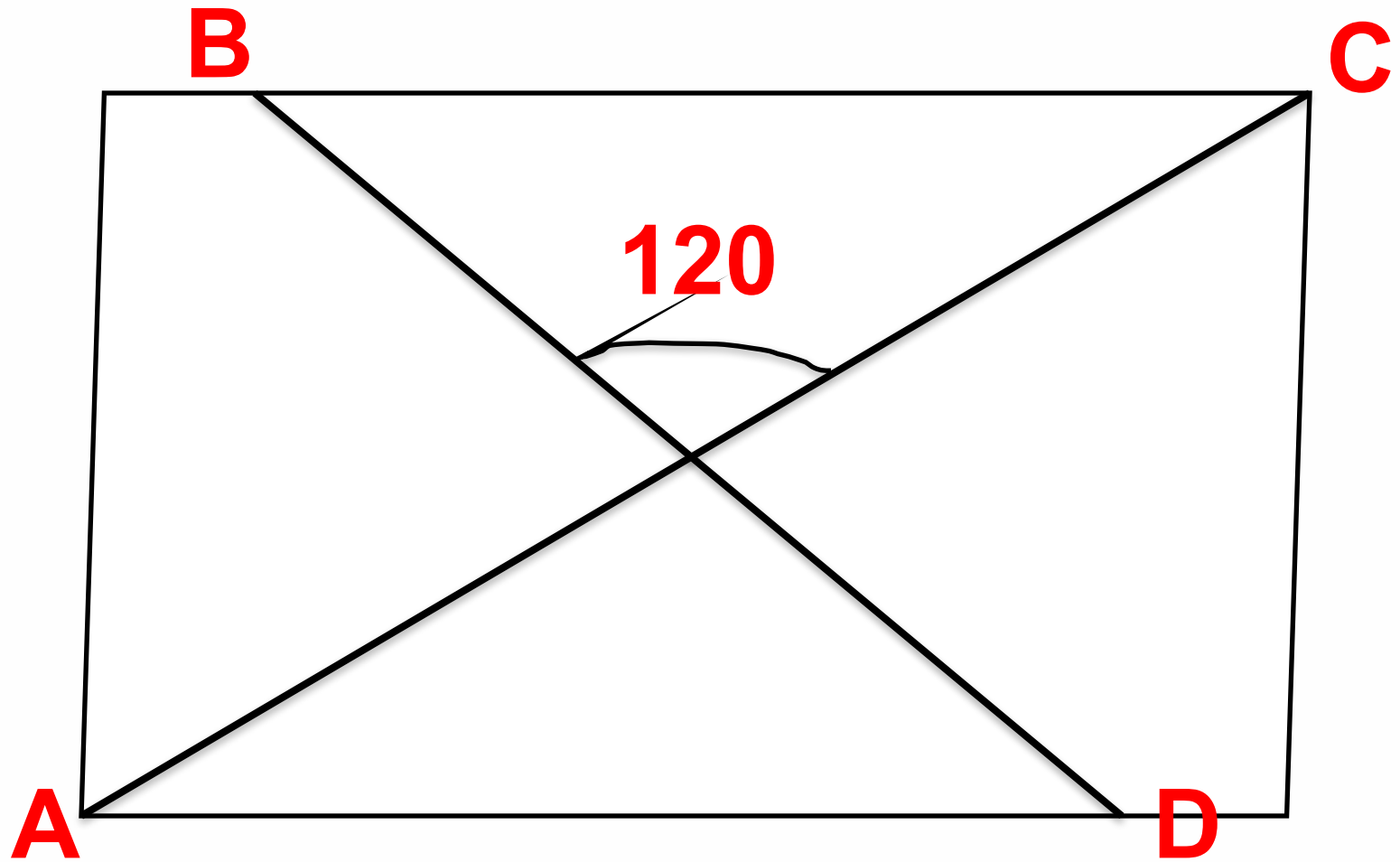
РЕШЕНИЕ ЗАДАЧ НА ГОТОВЫХ ЧЕРТЕЖАХ

**ПОВТОРЕНИЕ ПО ТЕМЕ
ПЛОЩАДЬ ТРЕУГОЛЬНИКА**



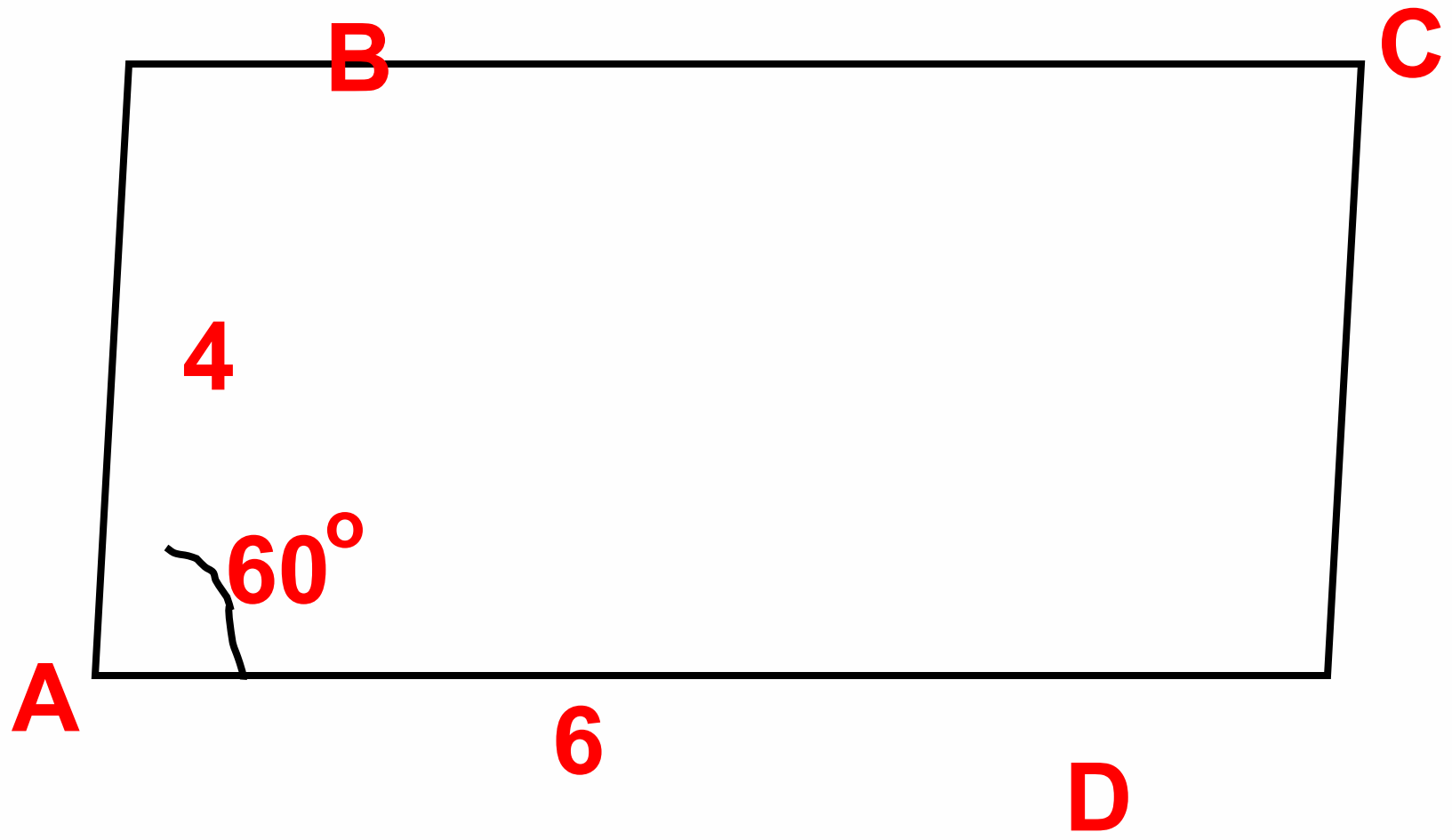
S - ?

S = 12



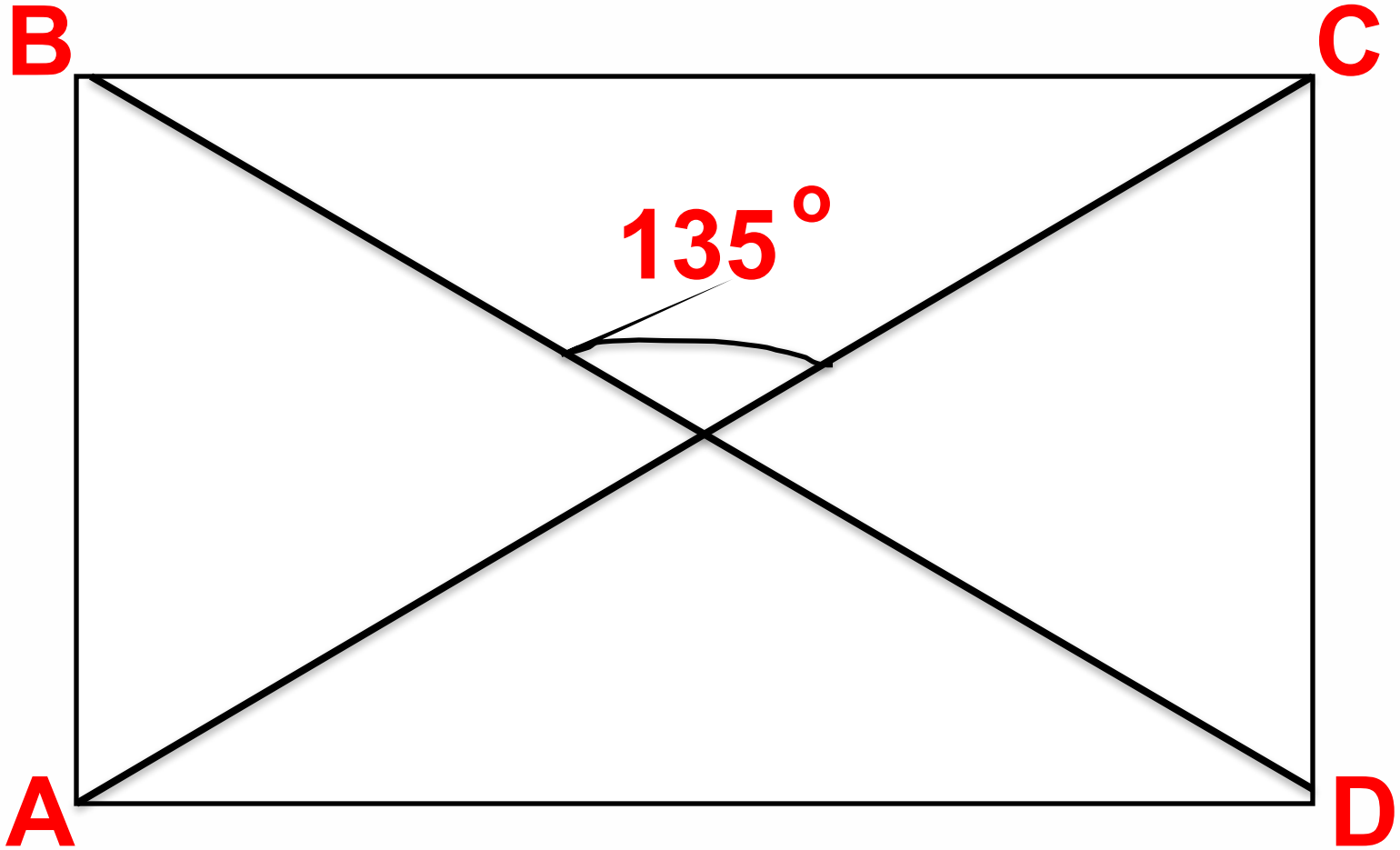
$$BD = 6, AC = 10 \quad S = ?$$

$$S = 15\sqrt{3}$$



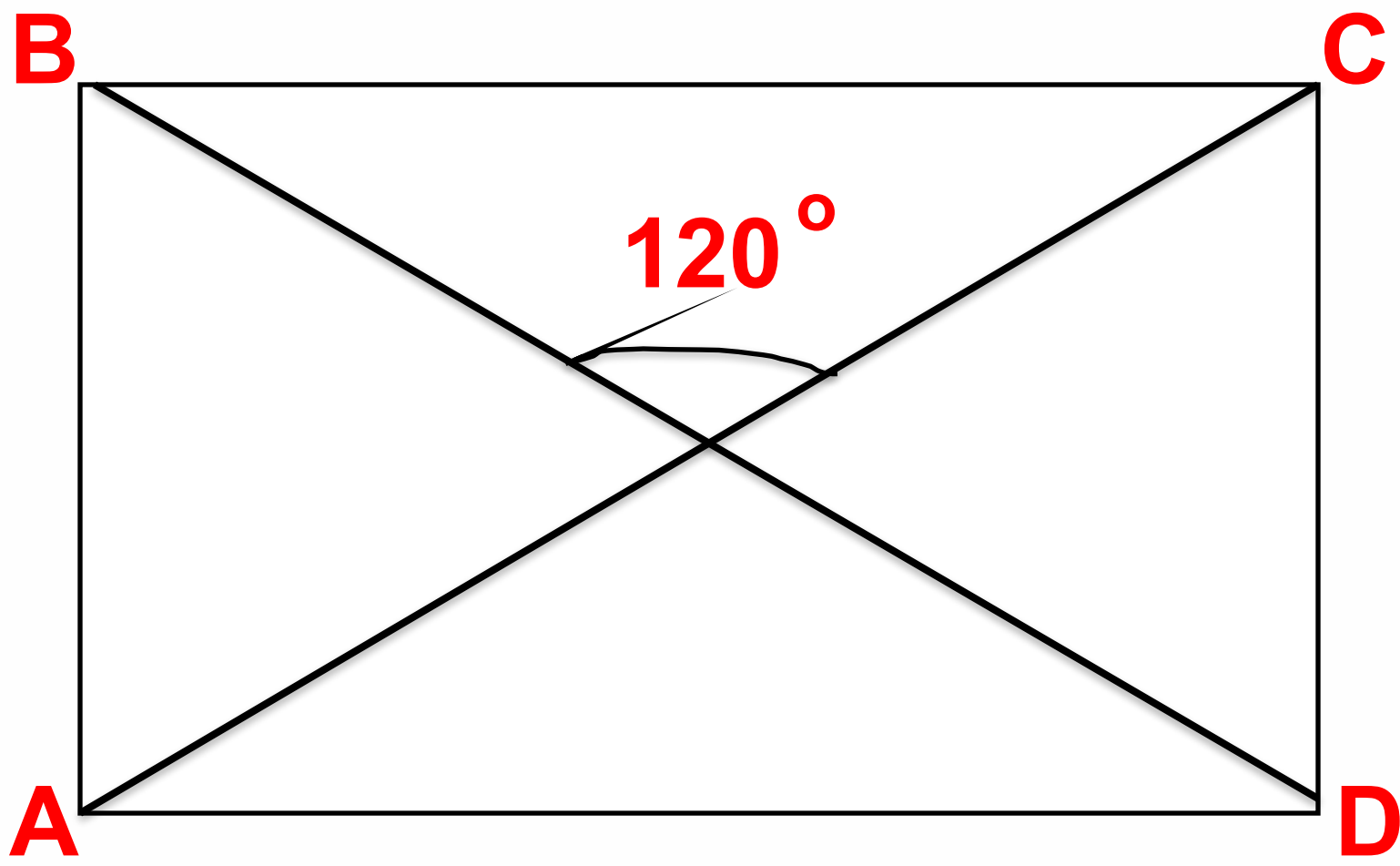
$S - ?$

$$S = 12\sqrt{3}$$

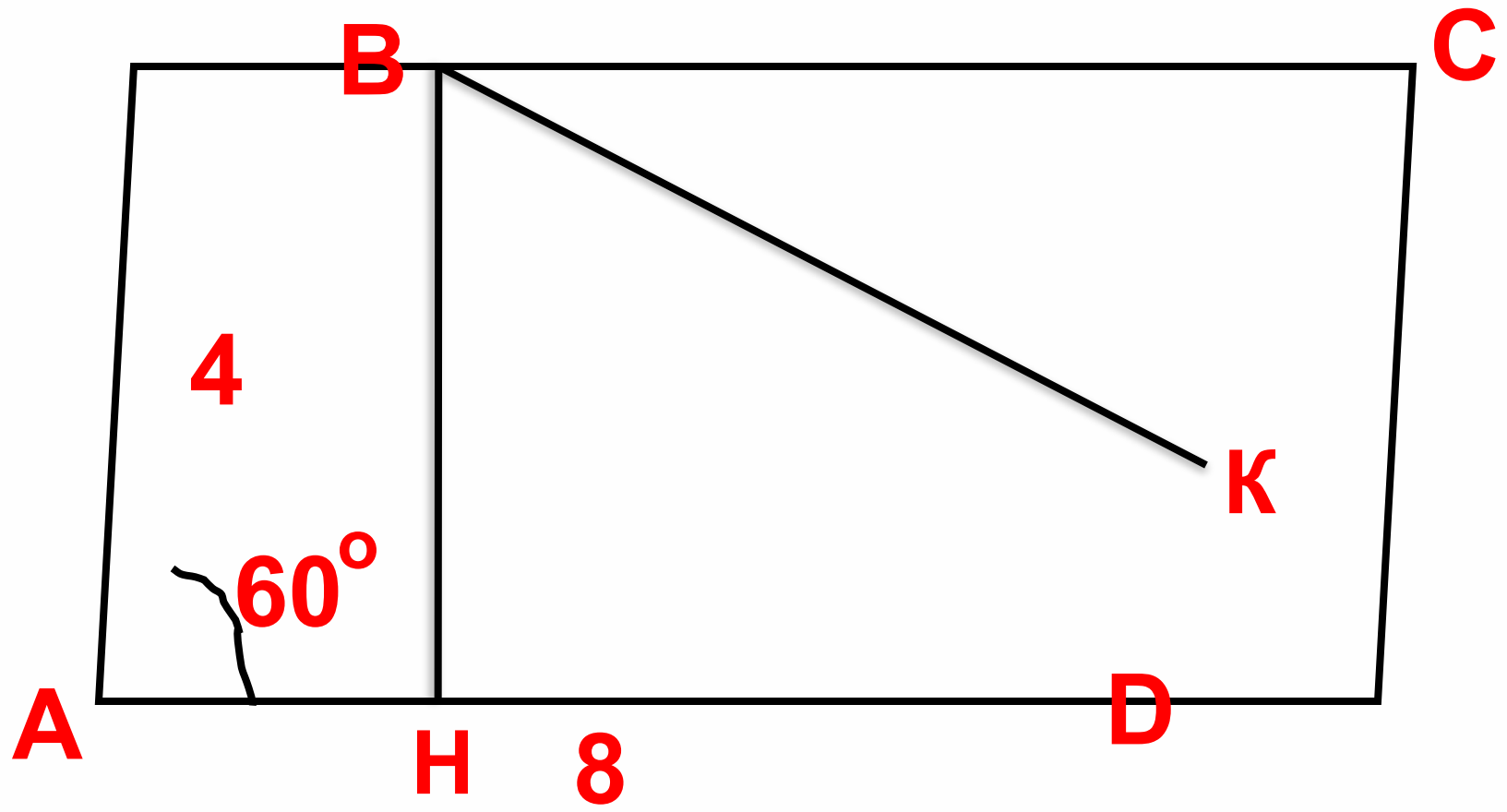


$$AC = 12 \quad S = ?$$

$$S = 36\sqrt{2}$$

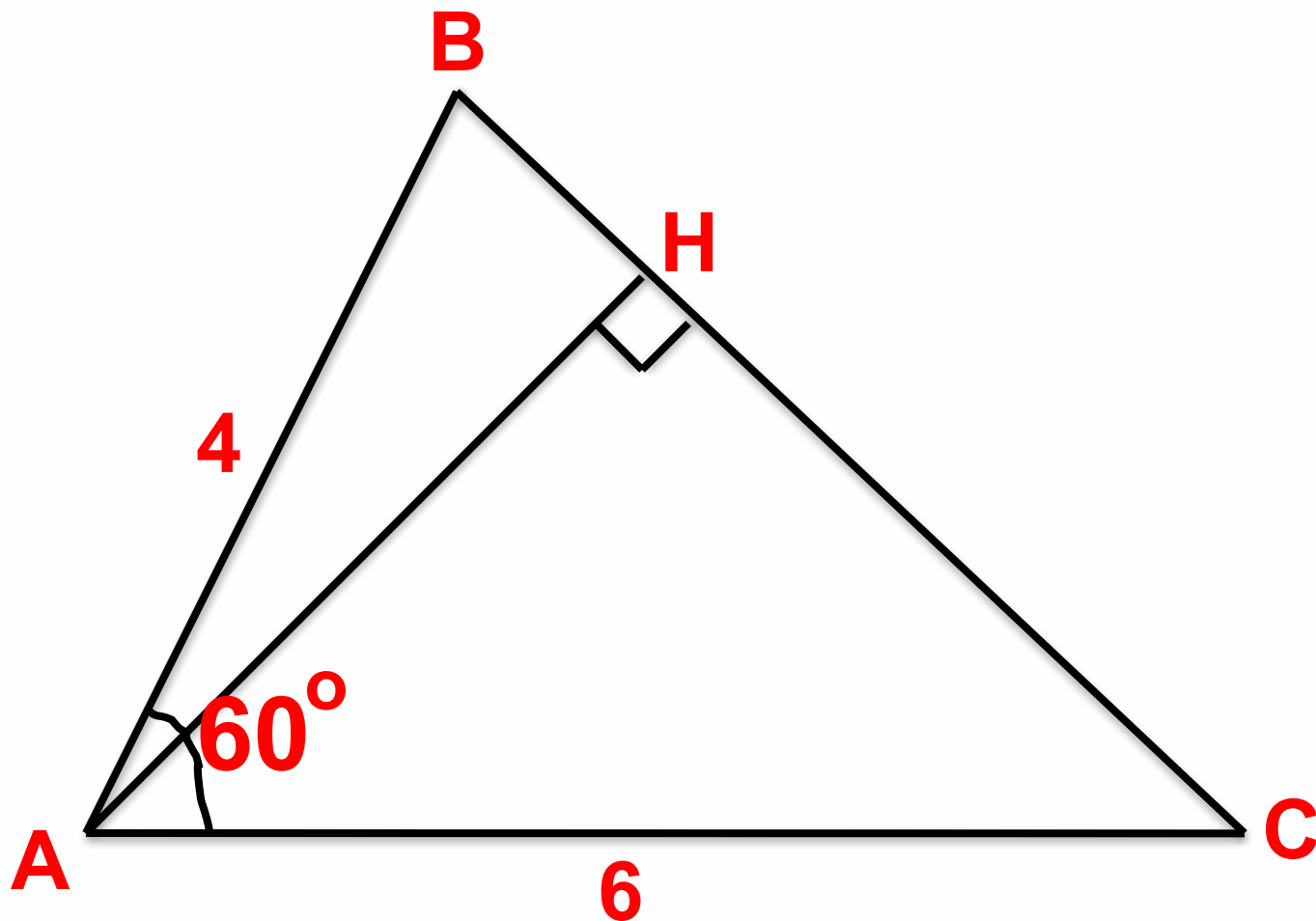


$BD = 10, BC = 5\sqrt{3} \quad CD = ? \quad CD = 5$



BH - ? BK - ?

$BH = 2\sqrt{3}$ $BK = 4\sqrt{3}$



$$BC = 2\sqrt{7} \quad AH = ?$$

$$AH = \frac{6\sqrt{3}}{\sqrt{7}}$$

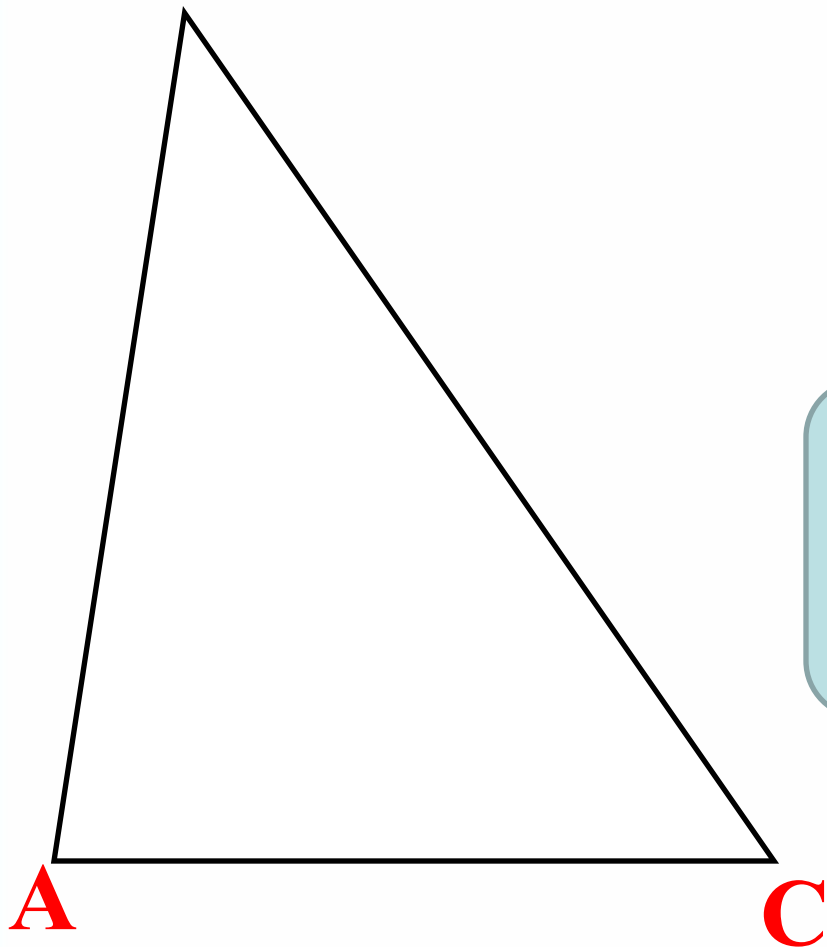


ТЕОРЕМА СИНУСОВ

**Стороны треугольника
пропорциональны
синусам
противоположных углов**



B



Дано: $\triangle ABC$

Доказать:

$$\frac{AB}{\sin C} = \frac{BC}{\sin A} = \frac{AC}{\sin B}$$



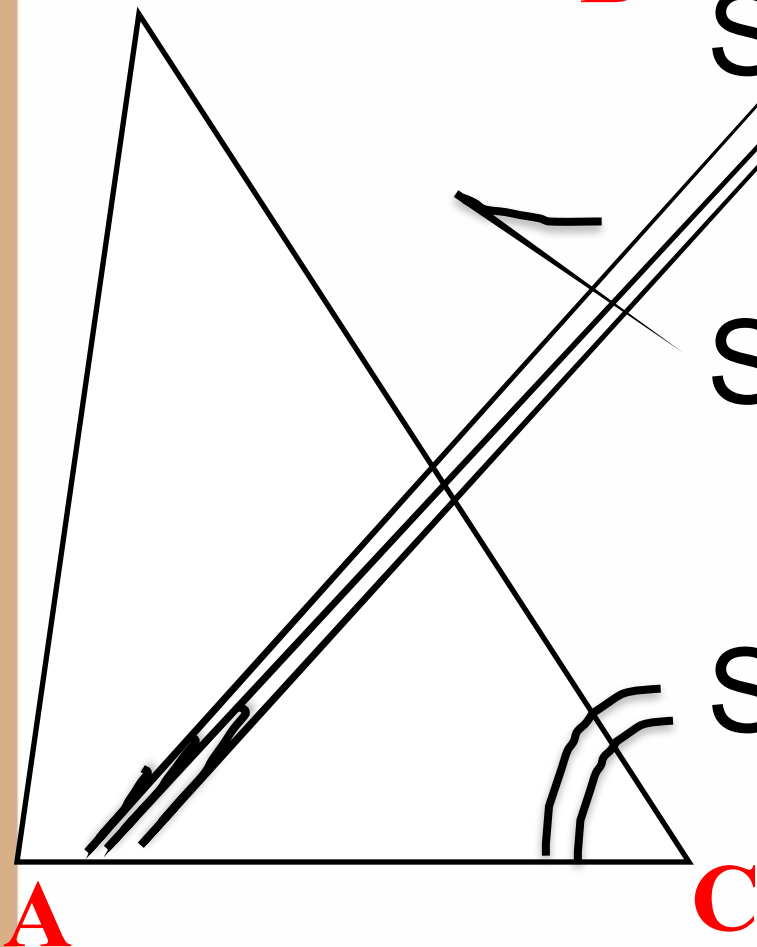
Доказательство:

B

$$S_{\Delta ABC} = \frac{1}{2} AB \cdot BC \cdot \sin B \quad (1)$$

$$S_{\Delta ABC} = \frac{1}{2} AC \cdot BC \cdot \sin C \quad (2)$$

$$S_{\Delta ABC} = \frac{1}{2} AB \cdot AC \cdot \sin A \quad (3)$$





Приравняем равенства (1) и (2), получим

$$\frac{1}{2} AB \cdot BC \cdot \sin B = \frac{1}{2} AC \cdot BC \cdot \sin C$$

Сократим на $\frac{1}{2} BC$, получим

$$AB \cdot \sin B = AC \sin C \Rightarrow$$

$$\frac{AB}{\sin C} = \frac{AC}{\sin B}$$



Приравняем равенства (2) и (3), получим

$$\frac{1}{2} AB \cdot AC \cdot \sin A = \frac{1}{2} AC \cdot BC \cdot \sin C$$

Сократим на $\frac{1}{2} AC$, получим

$$AB \cdot \sin A = BC \sin C \Rightarrow$$

$$\frac{AB}{\sin C} = \frac{BC}{\sin A}$$



Объединив равенства

$$\frac{AB}{\sin C} = \frac{AC}{\sin B}$$

И

$$\frac{AB}{\sin C} = \frac{BC}{\sin A}$$

ПОЛУЧИМ

$$\frac{AB}{\sin C} = \frac{BC}{\sin A} = \frac{AC}{\sin B}$$

ЧТД



Теорема косинусов

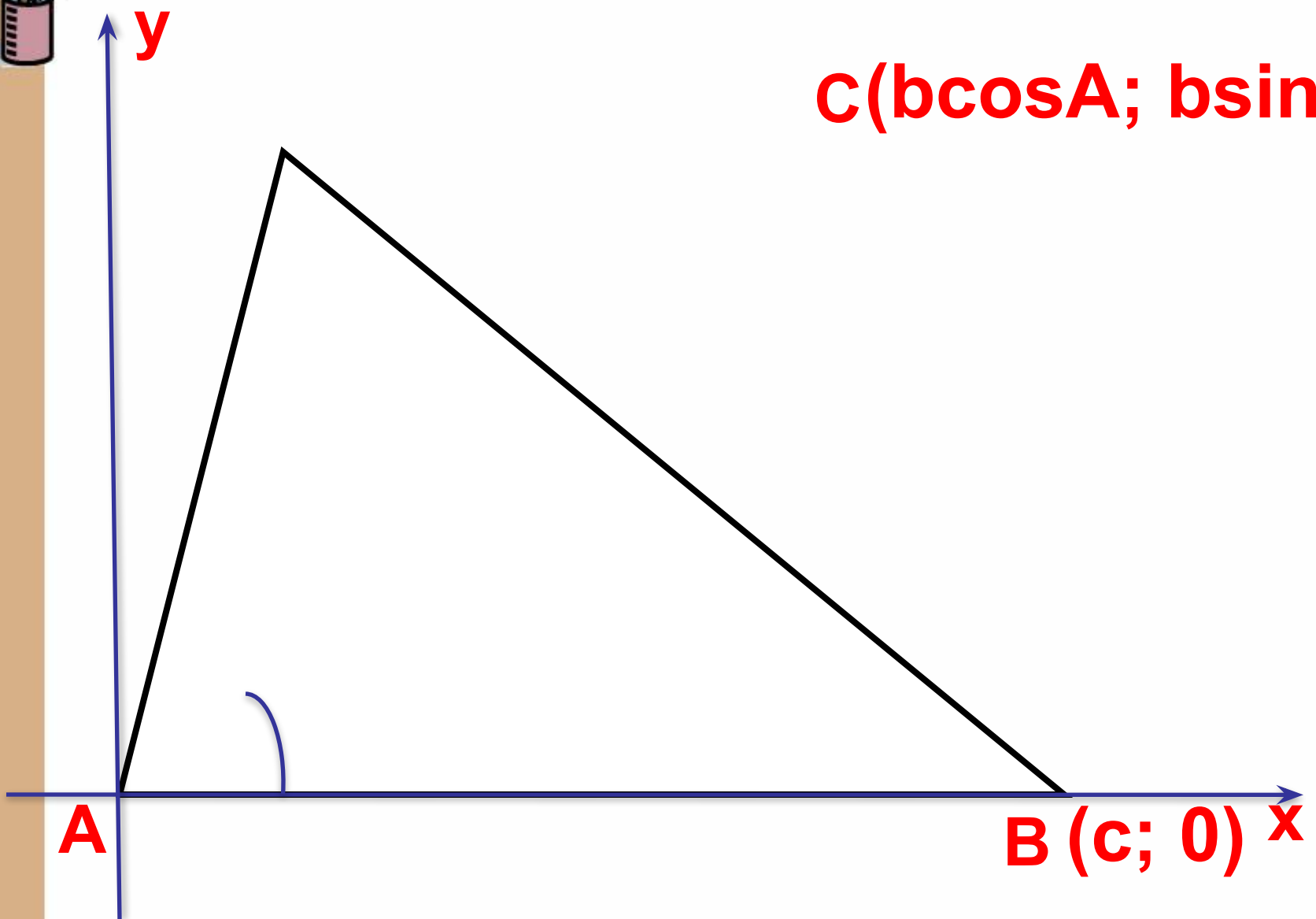
**Квадрат стороны
треугольника равен сумме
квадратов двух других
сторон минус удвоенное
произведение этих сторон на
косинус угла между ними.**



Дано: $\triangle ABC$

Доказать:

$$a = b + c - 2bc \cdot \cos A$$



$C(bc \cos A; b \sin A)$

A

B (c; 0) x

y



Доказательство:

Пусть в треугольнике ABC $AB = c$, $BC = a$, $AC = b$. Введем систему координат с началом в точке A . Тогда $B(c; 0)$, $C(b \cos A; b \sin A)$.

Найдем расстояние BC :

$$BC^2 = a^2 = (b \cos A - c)^2 + b^2 \sin^2 A = b^2 \cos^2 A + b^2 \sin^2 A - 2bc \cos A + c^2 = b^2 + c^2 - 2bc \cos A$$

ЧТД