

КРАСНОДАРСКИЙ УНИВЕРСИТЕТ МВД РОССИИ  
КРЫМСКИЙ ФИЛИАЛ  
Кафедра специальных дисциплин

Учебно-наглядное пособие

Факультативная дисциплина: Совершенствование стрельбы из боевого ручного  
стрелкового оружия и метания ручных осколочных гранат.

по основной программе профессионального обучения «Профессиональная подготовка  
лиц рядового состава и младшего начальствующего состава, впервые принятых на службу  
в органы внутренних дел Российской Федерации, по должности служащего  
«Полицейский»

Тема № 2.5  
«РУЧНЫЕ ОСКОЛОЧНЫЕ ГРАНАТЫ»

Обсуждено и одобрено  
на заседании кафедры  
протокол № 7  
от 27 октября 2021 г.

Презентацию подготовил  
преподаватель кафедры  
майор полиции  
Косовский В.Б.

## Цели лекции:

**1. Образовательная** - изучить виды, боевые свойства ручных осколочных гранат их назначение и тактико-технические характеристиками. Рассмотреть порядок действий по подаваемым командам при метании ручных осколочных гранат, правила ухода, сбережения и меры безопасности при обращении с ними.

**2. Методическая** – активизировать познавательную деятельность обучаемых на занятии в процессе работы с наглядными пособиями по ручным осколочным гранатам.

**3. Развивающая** – продолжить работу над формированием у обучающихся знаний теоретического раздела огневой подготовки, необходимых для эффективного решения служебных задач.

**4. Воспитательная** – воспитание чувства ответственности при обращении с ручными осколочными гранатами во избежание случаев гибели и ранений сотрудников, связанных с неумелым обращением с ними.

# План лекции:

## Введение

1. Виды, назначение, боевые свойства и устройство ручных осколочных гранат, стоящих на вооружении в МВД России.
2. Уход и бережение ручных осколочных гранат.
3. Меры безопасности при обращении с ручными осколочными гранатами и их метании.
4. Приемы и правила метания ручных осколочных гранат.
5. Действия сотрудников по командам при метании гранат.

## Заключение (выводы)

# Список использованной литературы

а) нормативные правовые акты:

1. Приказ МВД России от 23 ноября 2017 г. № 880 «Об утверждении Наставления по организации огневой подготовке в органах внутренних дел Российской Федерации» .

б) основная:

1. Огневая подготовка : учебник / под общ. ред. В.Л. Кубышко.- М.: ДГСК МВД России, 2016. – 286 с.

2. Профессиональная подготовка полицейских: учебник : в 3 ч. Ч. 3. Огневая подготовка и физическая подготовка / ред. В. Л. Кубышко. - М. : ДГСК МВД России, 2018. - 248 с.

в) дополнительная:

1. Справочник полицейского в вопросах и ответах: учебно-практическое пособие / под общей редакцией М.А. Чуносова – Симферополь: КФ КрУМВД России, 2015 – 256 с

# 1. УЧЕБНЫЙ ВОПРОС:

Виды, назначение, боевые свойства и устройство ручных осколочных гранат, стоящих на вооружении в МВД России.



**Взрывчатыми веществами называются неустойчивые смеси и химические соединения, способные под влиянием незначительных внешних воздействий ( удар, трение, укол, нагревание и т.д. ) совершать быстрое превращение в газообразное состояние**

**Иницирующие**  
взрываются от теплового или механического воздействия (гремучая ртуть, азид свинца, стифнат свинца)

**Дробящие (бризантные)**  
Взрываются под воздействием детонации иницирующих ВВ и при взрыве производят дробление окружающих предметов (тротил, пироксилин,

**Метательные**  
используются для метания пуль, снарядов (дымные или бездымные пороха)

**Пиротехнические**  
смеси горючих веществ, окислителей, цементатов. Применяются для снаряжения осветительных и сигнальных патронов, трассирующих и зажигательных пуль (снарядов) и т.п.

**Граната** - боеприпас предназначенный для поражения живой силы и военной техники противника на ближних дистанциях. Поражение наносится осколками, ударной волной или кумулятивной струей.

## **Гранаты подразделяются:**

### **По способу**

#### **метания:**

- ручные гранаты;
- гранаты ствольные, ружейные, пистолетные, для стрельбы из подствольных гранатометов и т. п.

### **По назначению:**

- Основного назначения, предназначенные для непосредственного поражения целей (противотанковые, осколочные)
- Гранаты специального назначения, предназначены для выполнения боевых задач вспомогательного характера, вытекающих из тактической обстановки боя (дымовые, сигнальные, осветительные и т.п.)
- Гранаты вспомогательного назначения, в боевых условиях не применяются, служат для целей учебно-боевой подготовки (имитационные, учебные)

### **По принципу срабатывания:**

- ударные;
- дистанционные;
- дистанционно-ударные

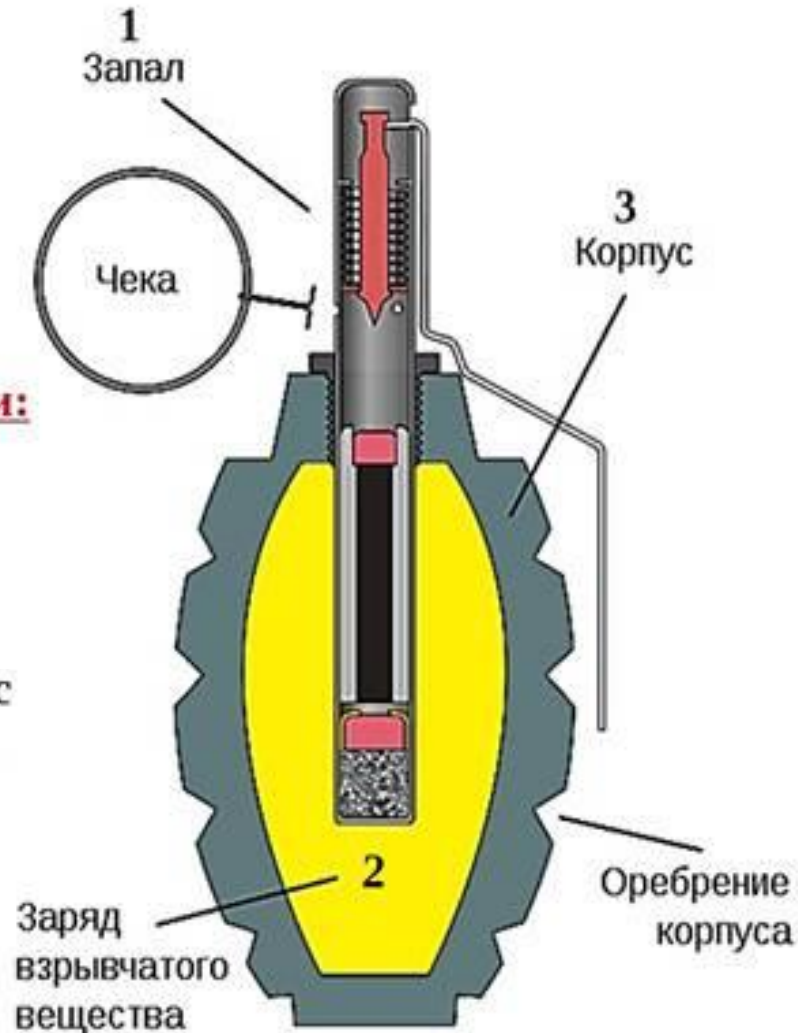
**Ручная осколочная граната Ф-1** - граната дистанционного действия, предназначена для поражения, живой силы преимущественно в оборонительном бою.

Корпус гранаты чугунный, с продольными и поперечными бороздами, по которым граната обычно разрывается на осколки.



**Боевые характеристики:**

Масса	600 гр
Масса тротила	60 гр
D броска	35-45 м
R поражения	20-25 м
Замедление запала	3,2-4,2 с
Кол-во осколков	до 300 шт.





**РУЧНАЯ ОСКОЛОЧНАЯ ГРАНАТА РГД-5** - граната дистанционного действия, предназначенная для поражения живой силы противника в наступлении и в обороне. **Принята на вооружение в 1954 году.**

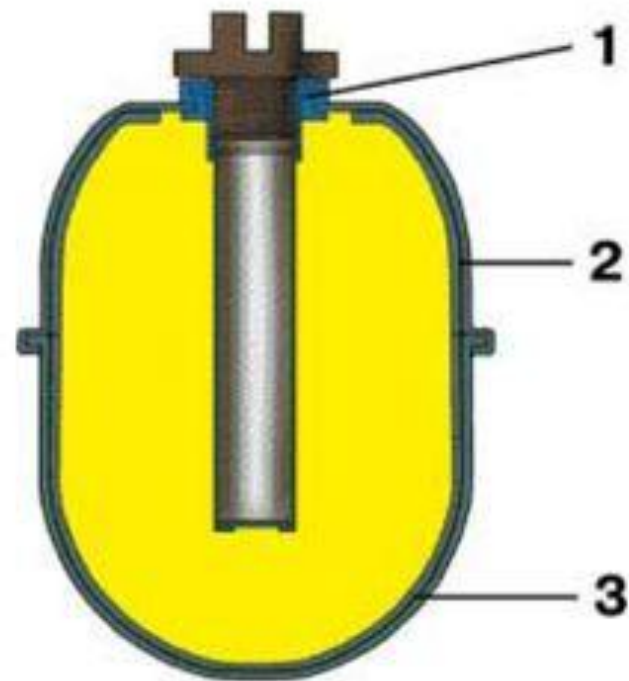
Граната имеет овальный корпус из тонкой стали. Корпус собран из верхней и нижней частей, каждая из которых включает внешнюю оболочку и вкладыш. Осколки гранаты имеют небольшую массу и летят на дальность меньшую, чем возможная дальность броска.

**Боевые характеристики:**

Масса		310 гр
Масса тротила		110 гр
D броска	3	40-50 м
Время замедления		3,2-4,2 с
R разлёта осколков		до 30 м.

**Устройство гранаты РГД-5:**

- 1 - трубка для запала
- 2 - колпак с вкладышем
- 3 - поддон с вкладышем



**Ручная осколочная граната РГ-42** - граната дистанционного действия, предназначена для поражения живой силы противника в наступлении и в обороне.

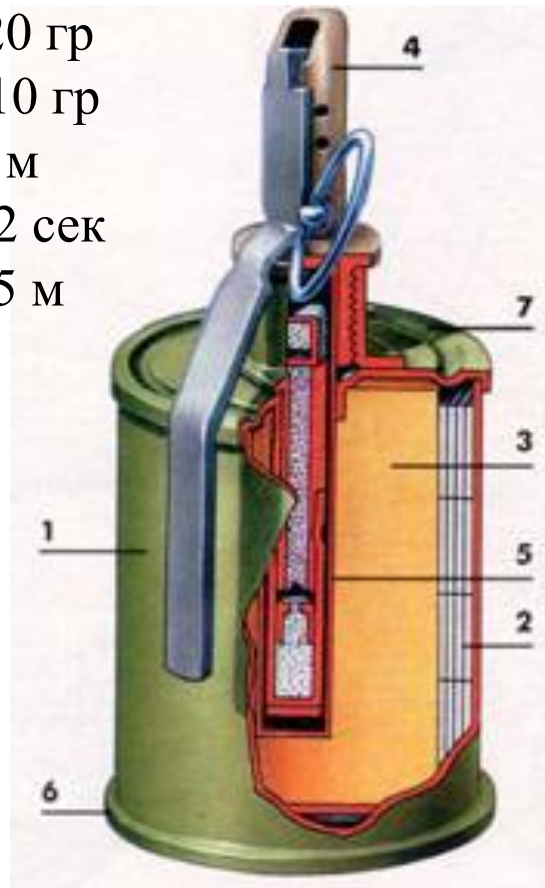
Метание гранаты осуществляется из различных положений при действиях в пешем порядке и из бронетранспортера (автомобиля).

### **Боевые характеристики граны РГ-42**

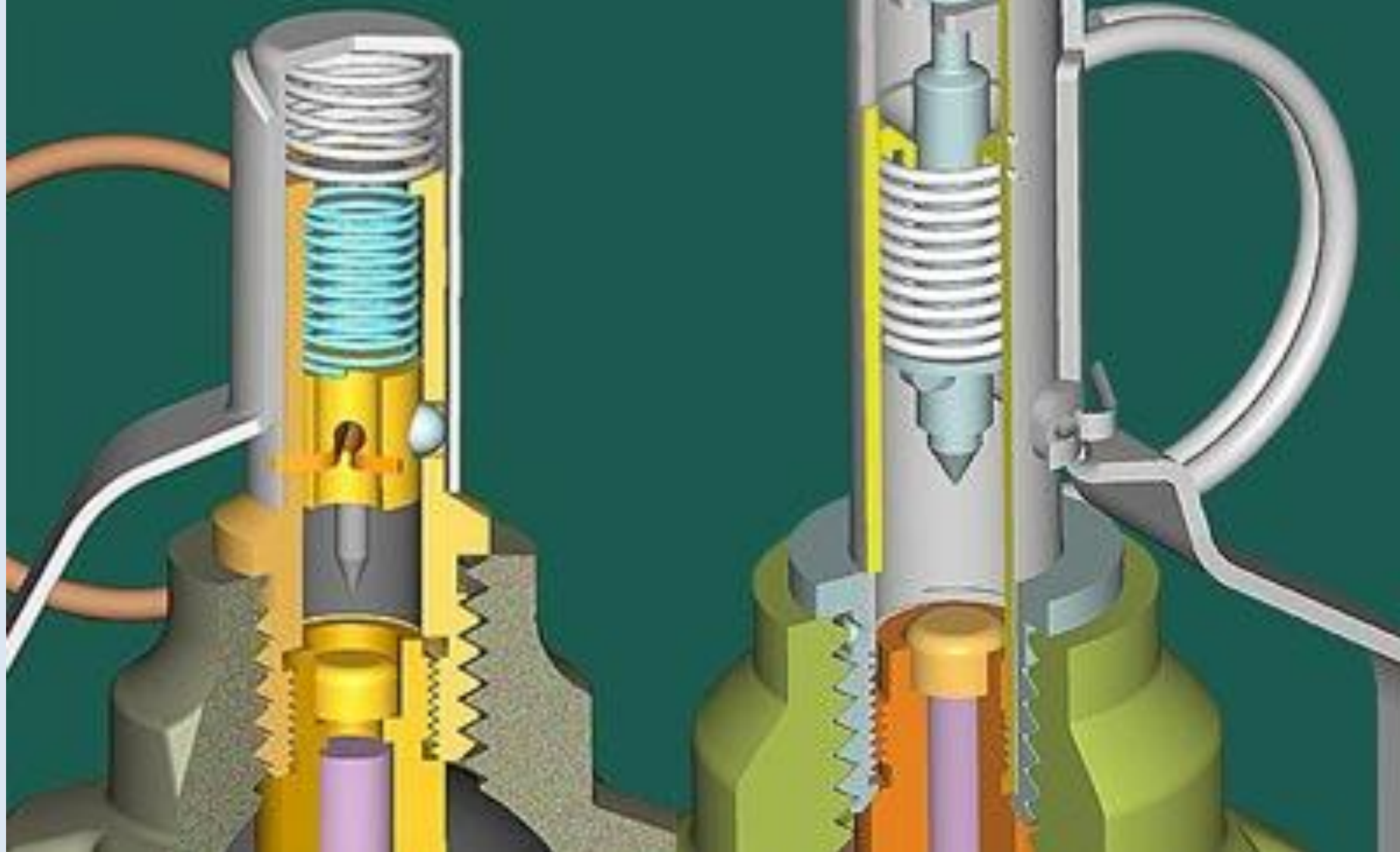
Масса гранаты	420 гр
Масса боевого заряда	110 гр
Дальность броска	30-40 м
Время замедления	3,2-4,2 сек
Радиус убойного действия осколков	25 м

### **Устройство гранаты РГ-42**

- 1- корпус
- 2- насеченная металлическая лента
- 3- разрывной заряд
- 4- запал
- 5- трубка запала
- 6- нижняя крышка корпуса
- 7- верхняя крышка корпуса с нарезной горловиной

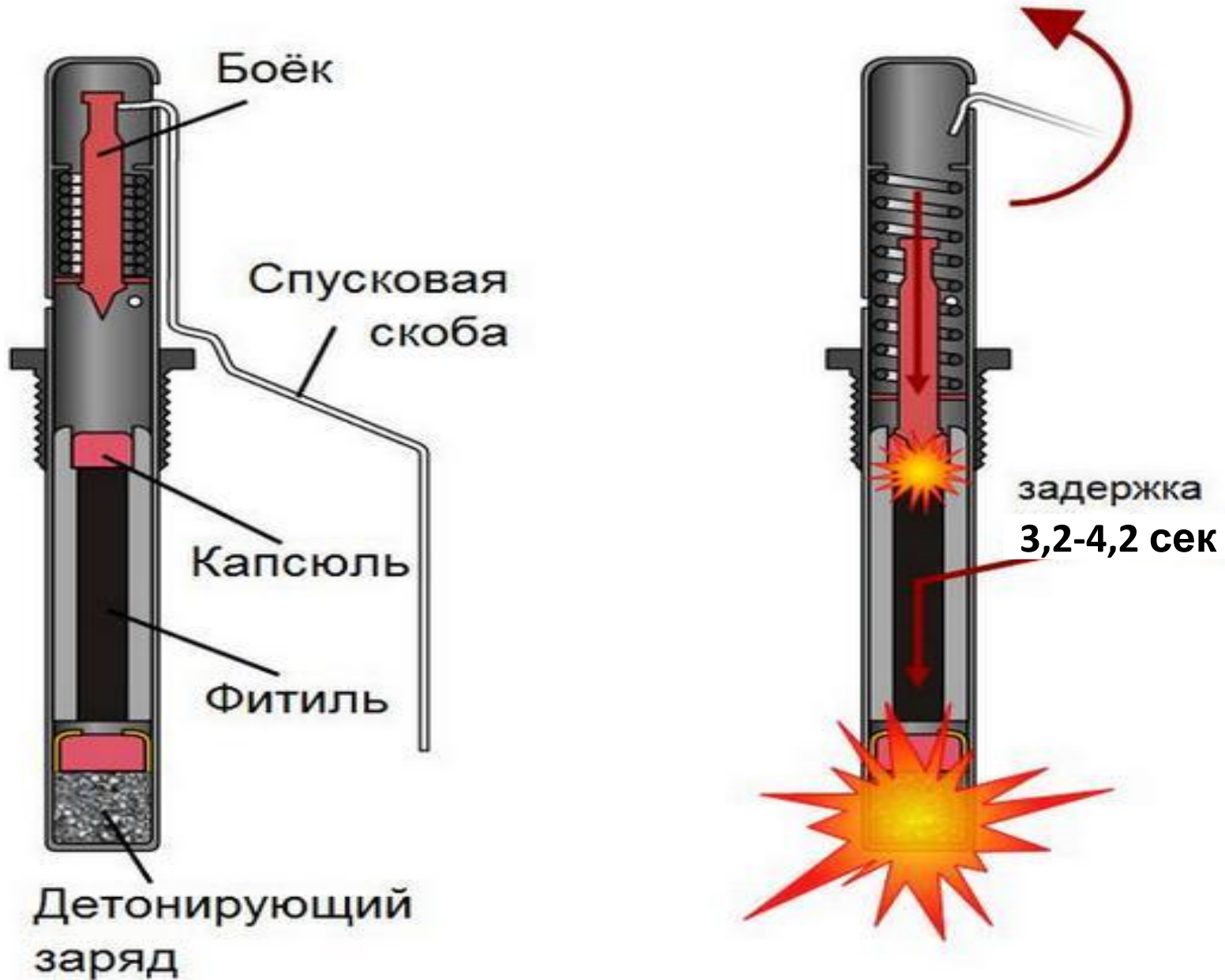


# УНИФИЦИРОВАННЫЙ ЗАПАЛ ГРАНАТЫ МОДЕРНИЗИРОВАННЫЙ - УЗРГМ





# УНИФИЦИРОВАННЫЙ ЗАПАЛ ГРАНАТЫ МОДЕРНИЗИРОВАННЫЙ - УЗРГМ



**РГН** - ручная наступательная ударно-дистанционная граната.

Корпус РГН состоит из двух полусфер, изготовленных из алюминиевого сплава с нанесенными внутренними насечками.

Граната РГН при взрыве образует **220-300 осколков** с площадью разлета - 95-96 кв. метров.

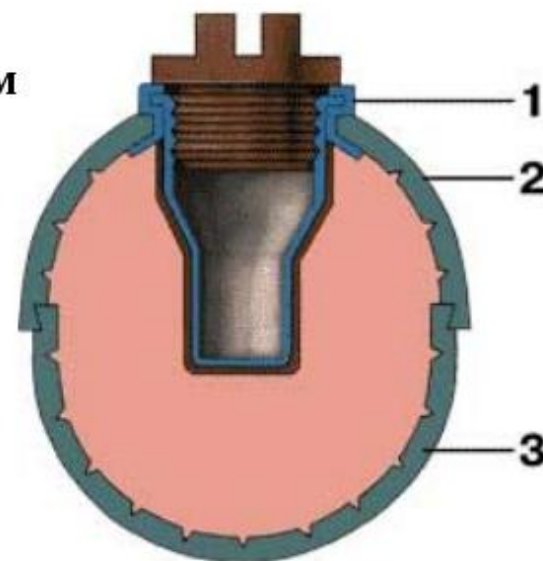
### Боевые характеристики:

Вес гранаты	310 гр
Масса гексогена	114 гр
Время дальнего взведения	1.3-1.8 с

R разлета убийных осколков	до 35 м
R поражения	10 м
D броска	30-45 м

### Устройство гранаты РГН:

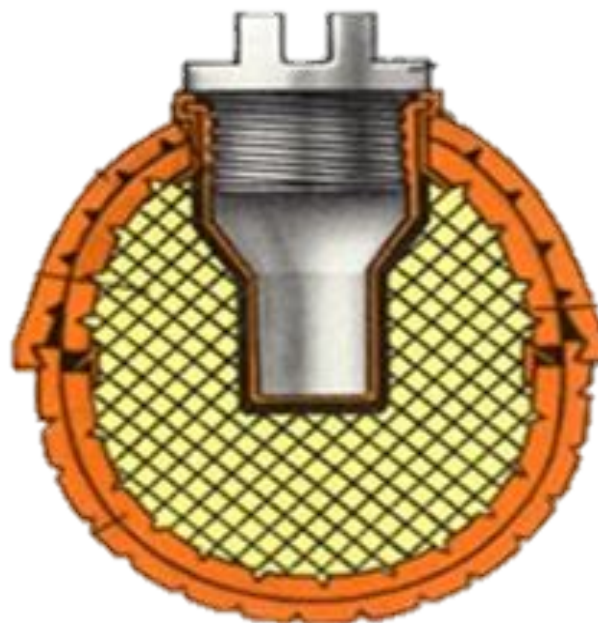
- 1 - стакан с манжетой
- 2 - верхняя полусфера
- 3 - нижняя полусфера



**РУЧНАЯ ГРАНАТА ОБОРОНИТЕЛЬНАЯ РГО** - предназначенная для поражения живой силы преимущественно в оборонительном бою.

**Боевые характеристики**

Масса гранаты,	530 гр
Д броска	20-40 м
Количество осколков	670-700 шт
Средняя масса осколков	0,46 гр
Начальная скорость полета осколков	1200 м/с
Площадь разлета осколков	213-286 м <sup>2</sup>
Время горения запала	3,2-4,2 сек
Радиус убойного действия осколков	16 м



**Ручная кумулятивная граната РКГ-3** - противотанковая граната направленного действия, предназначенная для борьбы с танками, самоходно-артиллерийскими установками, бронетранспортерами и бронев автомобилями противника, а также для разрушения долговременных и полевых оборонительных сооружений.



### **Боевые характеристики РКГ-3**

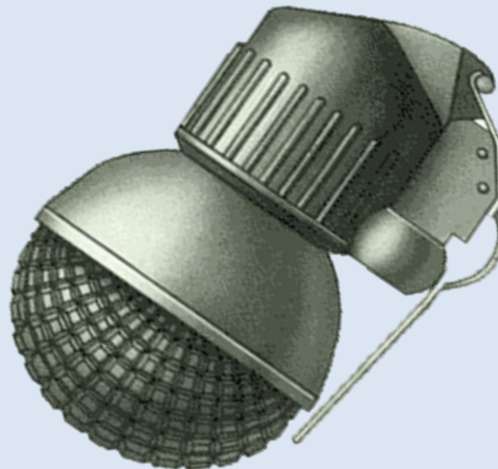
Масса гранаты	1070 гр
Длина	400 мм
Диаметр	76 мм
Дальность броска	15-20 м
Бронепробиваемость	170 мм



<b>Основные</b>	<b>РГД-5</b>	<b>РГН</b>	<b>Ф-1</b>	<b>РГО</b>
Тип гранаты	Наступательная		Оборонительная	
Характер боевого действия гранаты	Осколочное			
Тип запала	УЗРГМ, УЗРГМ-2	УДЗ	УЗРГМ, УЗРГМ-2	УДЗ
Принцип действия механизма гранаты	Дистанционное	Дистанционн о-ударное	Дистанционн о-ударное	Дистанционн о-ударное
Время горения воспламенения запала	3,2 - 4,2 сек	3,2 - 4,2 сек	3,2 - 4,2 сек	3,2 - 4,2 сек
Радиус убойного действия осколков	до 25 м	8-10 м	20 – 25 м	16 м
Масса заряженной гранаты	310 гр	310 гр	600 гр	510 гр
Масса взрывчатого вещества	110 гр	114 гр	60 гр	92 гр
Тип ВВ	Тротил	А-IX-1 96% гексоген,	Тротил	А-IX-1 96% гексоген,



**ВЫВОД:** Рассмотрев выше изложенный материал, можно отметить, что сотрудник правоохранительных органов имея надлежащие знания о видах, назначении, боевых свойствах и устройстве ручных осколочных гранат, будет иметь возможность правильно принимать решение и эффективно действовать при обращении с ними, что в итоге обеспечит выполнение возложенных на него служебных обязанностей.



## 2. УЧЕБНЫЙ ВОПРОС:

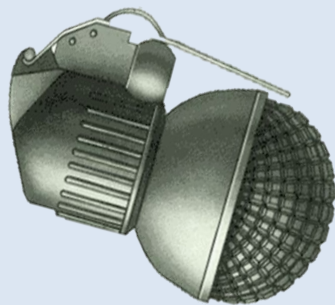
Уход и бережение ручных осколочных гранат.



**Гранаты поступают в войска в деревянных ящиках. В ящик гранаты, рукоятки и запалы укладываются отдельно в металлических коробках. Для вскрытия коробок в ящике имеется нож. На стенках и крышке ящика нанесена маркировка, в которой указывается количество гранат в ящике, их масса, наименование гранат и запалов, номер завода изготовителя, номер партии, год изготовления и знак опасности**

**ВЫВОД:** таким образом в целях безопасности, сотрудник должен не только знать виды, назначение, боевые свойства и устройство ручных осколочных гранат, но и четко для себя уяснить, что при контакте с гранатами необходимо обращать внимание на то, чтобы: корпус гранаты не имел глубоких вмятин и проржавления; трубка для запала не была засоренной и не имела сквозных повреждений; запал был чистым и неимел проржавления и помятостей.

Концы предохранительной чеки были разведены и не имели трещин на изгибах, а при обращении и метании учебно-имитационных гранат соблюдать правила, предусмотренные для боевых гранат.



### 3. УЧЕБНЫЙ ВОПРОС:

Меры безопасности при обращении с ручными  
осколочными гранатами и их метании.





***Последствия неосторожного обращения  
с гранатой.***







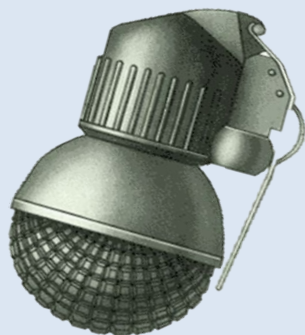
# МЕРЫ ПРЕДОСТОРОЖНОСТИ ПРИ МЕТАНИИ БОЕВЫХ ГРАНАТ

- обучаемые должны быть в стальных шлемах;
- перед перезарядкой осмотреть запалы и гранаты; в случае обнаружения неисправности доложить командиру;
- метание осколочной оборонительной и противотанковой гранат производить из окопа или из-за укрытия непробиваемого осколками, под руководством офицера;
- при метании одним обучаемым нескольких гранат каждую последующую гранату бросать по истечении не менее 5 с после взрыва предыдущей;
- выходить из укрытия разрешается по истечении не менее 10 с после оборонительной или противотанковой гранаты;
- если граната не была брошена (предохранительная чека не вынималась), разрядку ее производить только по команде и под непосредственным наблюдением руководителя стрельбы;
- вести учет неразорвавшихся гранат и отмечать места их падения красными флажками; по окончании метания неразорвавшиеся гранаты уничтожить подрывом на месте падения согласно правилам, изложенным в руководстве по хранению и сбережению артиллерийского вооружения и боеприпасов в войсках;
- район метания гранат оцеплять в радиусе не менее 300 м;
- личный состав, не занятый метанием гранат, отводить в укрытие от огневого рубежа (не ближе 350 м);
- исходное положение для метания гранат обозначать белыми флажками, огневой рубеж – красными.



**ВЫВОД:** таким образом, в целях обеспечения безопасного обращения с гранатами, предотвращении гибели и ранений, каждый сотрудник должен знать что, категорически запрещается: разбирать боевые гранаты и устранять в них неисправности; трогать неразорвавшиеся гранаты и другие взрывоопасные предметы. Каждую неразорвавшуюся гранату сразу же после обнаружения необходимо обозначить указкой с предупредительной надписью и сообщить начальнику войскового стрельбища.

Неукоснительно соблюдать требования установленные VI разделом Приказа МВД России от 23 ноября 2017 г. N 880. «Об утверждении наставления по организации огневой подготовки в органах внутренних дел Российской Федерации»



## 4. УЧЕБНЫЙ ВОПРОС:

Приемы и правила метания ручных осколочных гранат.



# **ПРИЕМЫ И ПРАВИЛА МЕТАНИЯ РУЧНЫХ ОСКОЛОЧНЫХ ГРАНАТ**

МЕТАНИЕ ГРАНАТЫ СКЛАДЫВАЕТСЯ ИЗ ВЫПОЛНЕНИЯ  
СЛЕДУЮЩИХ ПРИЕМОВ

ИЗГОТОВКИ ДЛЯ МЕТАНИЯ  
(ЗАРЯЖАНИЕ ГРАНАТЫ)

Производится по команде  
«**ПОДГОТОВИТЬ  
ГРАНАТЫ**»

МЕТАНИЕ ГРАНАТЫ

Производится по команде  
«**ГРАНАТОЙ - ОГОНЬ**» или  
«**ПО ТРЕНШЕЕ,  
ГРАНАТАМИ-  
ОГОНЬ**»

**ПРИЕМ МЕТАНИЯ ГРАНАТЫ СТОЯ С МЕСТА**  
(ПОСЛЕДОВАТЕЛЬНОСТЬ ДЕЙСТВИЙ)



# **ПРИЕМ МЕТАНИЯ ГРАНАТЫ С КОЛЕНА** (ПОСЛЕДОВАТЕЛЬНОСТЬ ДЕЙСТВИЙ)



# **ПРИЕМ МЕТАНИЯ ГРАНАТЫ ЛЕЖА** (ПОСЛЕДОВАТЕЛЬНОСТЬ ДЕЙСТВИЙ)



**ПРИЕМ МЕТАНИЯ ГРАНАТЫ В ДВИЖЕНИИ**  
(ПОСЛЕДОВАТЕЛЬНОСТЬ ДЕЙСТВИЙ)



**ПРИЕМ МЕТАНИЯ ГРАНАТЫ ИЗ ТРАНШЕИ ИЛИ ОКОПА**  
(ПОСЛЕДОВАТЕЛЬНОСТЬ ДЕЙСТВИЙ)





**ВЫВОД:** таким образом, при броске гранаты спусковой рычаг отходит в сторону под воздействием боевой пружины, которая сообщает энергию ударнику. Ударник своим жалом накаливает капсюль-воспламенитель. Луч огня от капсюля-воспламенителя переходит на замедлитель, воспламеняет его и, пройдя через него, передается капсюлю-детонатору, который разрушает разрывной заряд гранаты. Корпус гранаты разрывается, и осколки разлетаются в разные стороны.



## 5. УЧЕБНЫЙ ВОПРОС:

Действия сотрудников по командам при метании гранат.



**При метании ручных осколочных гранат подаются следующие команды:**

По команде **"Подготовить гранату"** сотрудник должен выдвинуться на огневой рубеж, достать гранату и запал из гранатной сумки, вывинтить пробку из трубки (стакана) корпуса гранаты и на ее место ввинтить до отказа запал, убрать гранату в гранатную сумку, принять положение для выполнения упражнения и доложить о готовности к гранатометанию.

По команде **"Гранатой - огонь"** сотрудник должен взять гранату в руку, пальцами плотно прижать спусковой рычаг к корпусу гранаты, свободной рукой сжать (выпрямить) концы предохранительной чеки и за кольцо выдернуть ее из запала, произвести бросок гранаты в цель и спрятаться в укрытии. По окончании гранатометания по команде руководителя (помощника руководителя) стрельб сотрудник должен принять исходное положение и доложить об окончании гранатометания.

По команде **"Вперед, гранатой - огонь"** сотрудник должен выдвинуться на огневой рубеж, взять гранату в руку, пальцами плотно прижать спусковой рычаг к корпусу гранаты, свободной рукой сжать (выпрямить) концы предохранительной чеки и за кольцо выдернуть ее из запала, произвести бросок гранаты в цель и спрятаться в укрытии. По окончании гранатометания по команде руководителя (помощника руководителя) стрельб сотрудник должен принять исходное положение и доложить об окончании гранатометания.

Если в момент проведения гранатометания поступила команда **"Стой, прекратить огонь"**, а при этом граната не была брошена и из запала предохранительная чека не выдергивалась, подается команда **"Гранату разрядить"**. По этой команде сотрудник должен разжать (развести в разные стороны) концы предохранительной чеки, вывинтить запал, завернуть его в ветошь (бумагу) и уложить в гранатную сумку, вернуть пробку в трубку (стакан) корпуса гранаты и уложить ее в сумку.

Если в момент проведения гранатометания поступила команда "**Стой, прекратить огонь**", а при этом граната не была брошена, но из запала предохранительная чека выдернута, после восстановления безопасных условий для выполнения упражнения обязательно должна подаваться команда "**Гранатой - огонь**", по которой должно производиться гранатометание.

Заряжать гранату (вставлять запал) разрешается только перед ее метанием. Боевые гранаты выдаются только лицам, обученным обращению с ними.

Район гранатометания оцепляют в радиусе **300 м**, люди, находящиеся вне укрытия, должны располагаться не ближе **350 м** от огневого рубежа. Исходный рубеж обозначается белым флагом, огневой рубеж и неразорвавшиеся гранаты (места их падения) — красными флагами. Пункт боевого питания располагается в укрытии не ближе **25 м** от исходного рубежа.

**ВЫВОД:** на занятиях и учениях метание гранат производится по команде руководителя стрельб либо его помощника.

При метании боевых гранат на занятиях и учениях необходимо соблюдать меры безопасности, исключающие поражение метящего и его соседей. Обучающиеся должны быть в стальных шлемах. Метание осколочной оборонительной и противотанковой гранат необходимо производить из окопа или из-за укрытия, не пробиваемого осколками.

При этом должны четко соблюдаться требования установленные VI разделом Приказа МВД России от 23 ноября 2017 г. N 880. «Об утверждении наставления по организации огневой подготовки в органах внутренних дел Российской Федерации»



### **Задание на самоподготовку:**

1. Изучить: главу V, стр. 141. Ручные осколочные гранаты и гранатометы, Огневая подготовка: учебник / под общ. ред. канд. пед. наук В. Л. Кубышко. – М.: ДГСК МВД России. 2016. – 286 с.
2. Изучить: §5.1, стр. 141-142. Назначение и общее устройство ручных осколочных гранат. Огневая подготовка: учебник / под общ. ред. канд. пед. наук В. Л. Кубышко. – М.: ДГСК МВД России. 2016. – 286 с.
3. Изучить: §5.2, стр. 142-145. ТТХ и устройство ручных осколочных гранат. Огневая подготовка: учебник / под общ. ред. канд. пед. наук В. Л. Кубышко. – М.: ДГСК МВД России. 2016. – 286 с.
4. Изучить: §5.7, стр. 150. Правила обращения с гранатами, хранения, ухода и сбережения, Огневая подготовка: учебник / под общ. ред. канд. пед. наук В. Л. Кубышко. – М.: ДГСК МВД России. 2016. – 286 с.
5. Изучить: §5.8, стр. 151-152. Приемы и правила метания ручных осколочных гранат, Огневая подготовка: учебник / под общ. ред. канд. пед. наук В. Л. Кубышко. – М.: ДГСК МВД России. 2016. – 286 с.
6. Изучить: главу VI. Меры безопасности при проведении стрельб и гранатометания, обращении с оружием и боеприпасами. Приказ от 23 ноября 2017 г. N 880 «Об утверждении наставления по организации огневой подготовки в органах внутренних дел Российской Федерации. 2016. – 286 с.
7. Изучить и законспектировать: §7.3, стр. 219-224. Приемы и правила стрельбы из боевого ручного стрелкового оружия. Огневая подготовка: учебник / под общ. ред. канд. пед. наук В. Л. Кубышко. – М.: ДГСК МВД России. 2016. – 286 с.

## Вопросы для самоконтроля:

1. Назначение и общее устройство ручных осколочных гранат.
2. Принцип действия ручных осколочных гранат.
3. Назначение и тактико-технические характеристики ручной осколочной гранаты РГД-5.
4. Назначение и тактико-технические характеристики ручной осколочной гранаты Ф-1.
5. Назначение и тактико-технические характеристики ручной осколочной гранаты РГО.
6. Назначение и тактико-технические характеристики ручной осколочной гранаты РГН.
7. Правила обращения с ручными осколочными гранатами.
8. Меры безопасности при обращении с ручными осколочными гранатами и их метании.
9. Действия сотрудников по командам при метании гранат.

