



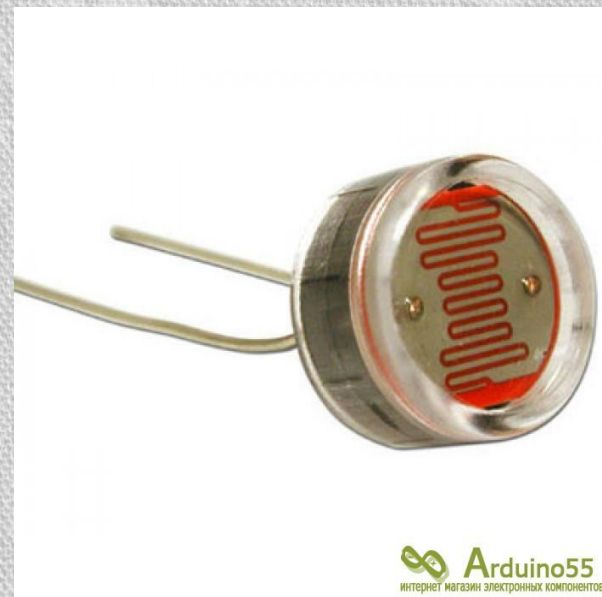
ФОТОРЕЗИСТОРЫ

Выполнила студент гр. 235-3:

Андреева М.В.

Определение

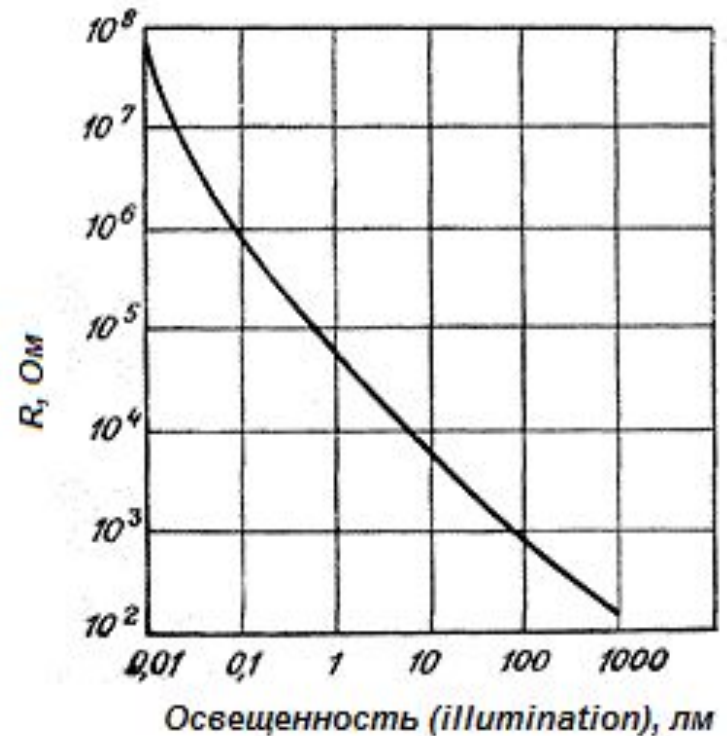
- **Фоторезистор**
(фотосопротивление, LDR)
– это резистор,
электрическое
сопротивление которого
изменяется под влиянием
световых лучей, падающих
на светочувствительную
поверхность.



Классификация

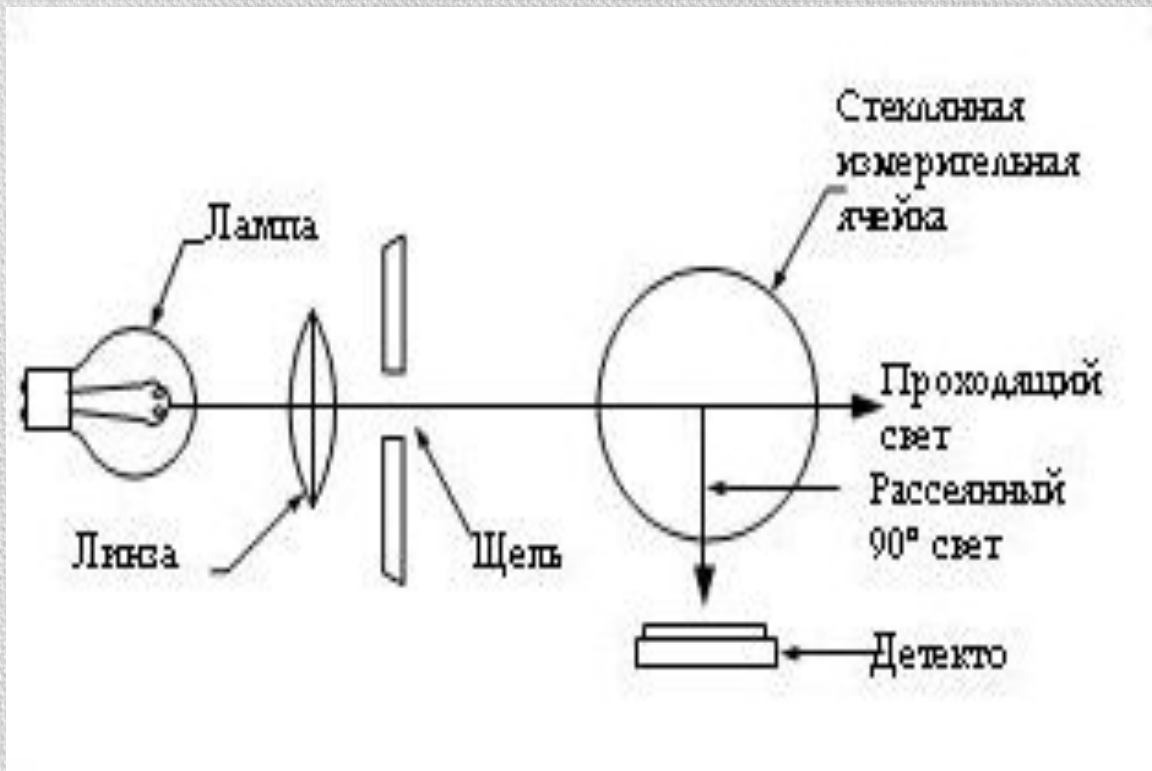
По материалам изготовления фоторезисторы делятся на виды:

- 1) С внутренним фотоэффектом.
- 2) С внешним фотоэффектом.



Назначение (функция) и области применения

- 1) Системы автоматизи
- 2) Нефелометрия

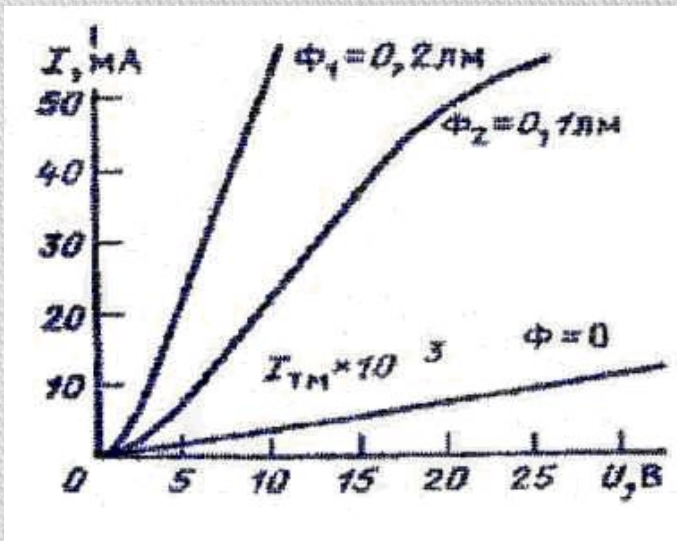


Основные параметры и их расчетные формулы

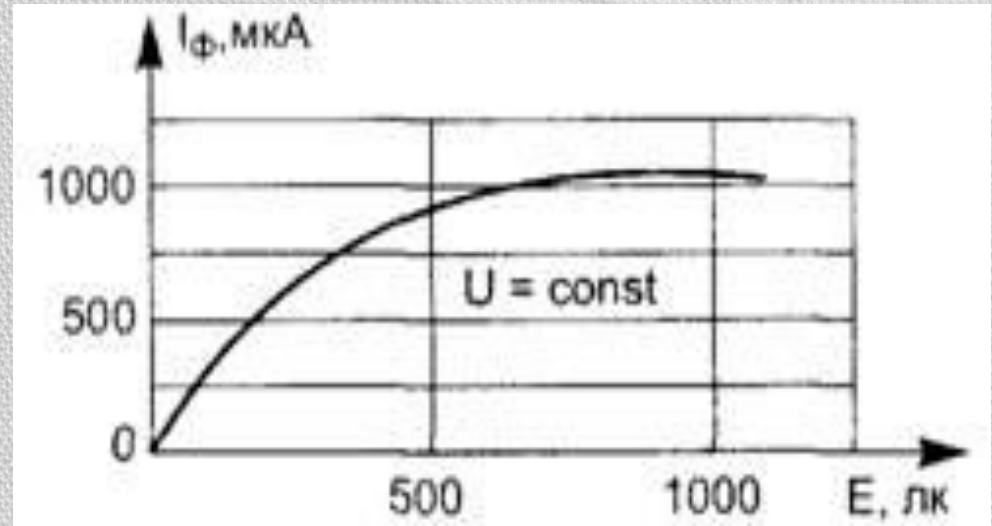
- **Кратность изменения сопротивления K_R** – отношение темнового сопротивления фоторезистора к сопротивлению при определенном уровне освещенности (световому сопротивлению). $K_R = R_T / R_C$
- **Фототок** — ток, протекающий через фоторезистор при указанном напряжении на нем, обусловленный только воздействием потока излучения с заданным спектральным распределением. $I_\Phi = I_{\text{общ}} - I_T$
- **Удельная чувствительность** — отношение фототока к произведению величины падающего на фоторезистор светового потока на приложенное к нему напряжение, мкА/(лм·В). $K_0 = I_\Phi / \Phi U$
- **Интегральная чувствительность** — произведение удельной чувствительности на предельное рабочее напряжение: $S_{\text{инт}} = K_0 U_{\text{max}}$

Основные характеристики

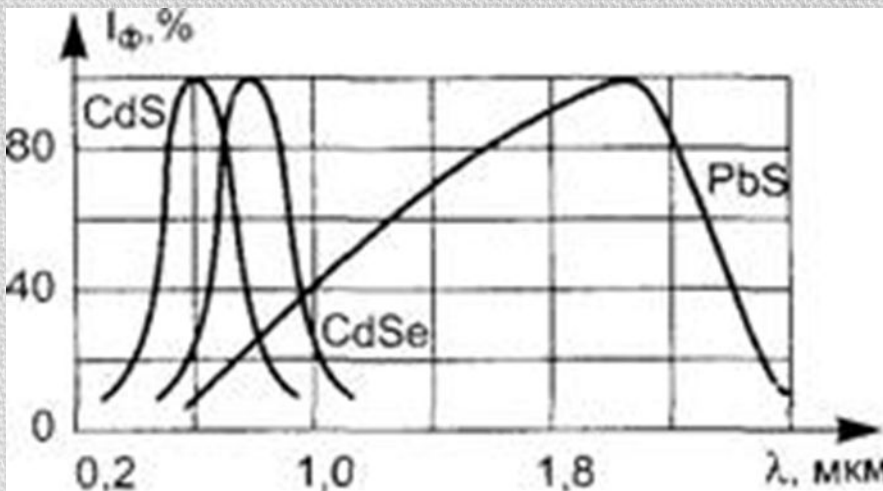
1) Вольт-амперная (ВАХ)



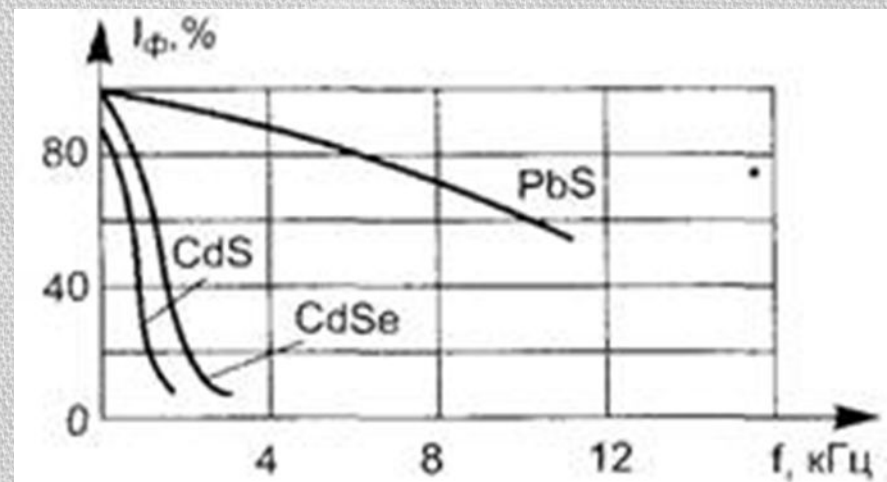
2) Световая (люкс-амперная)



3) Спектральная



4) Частотная



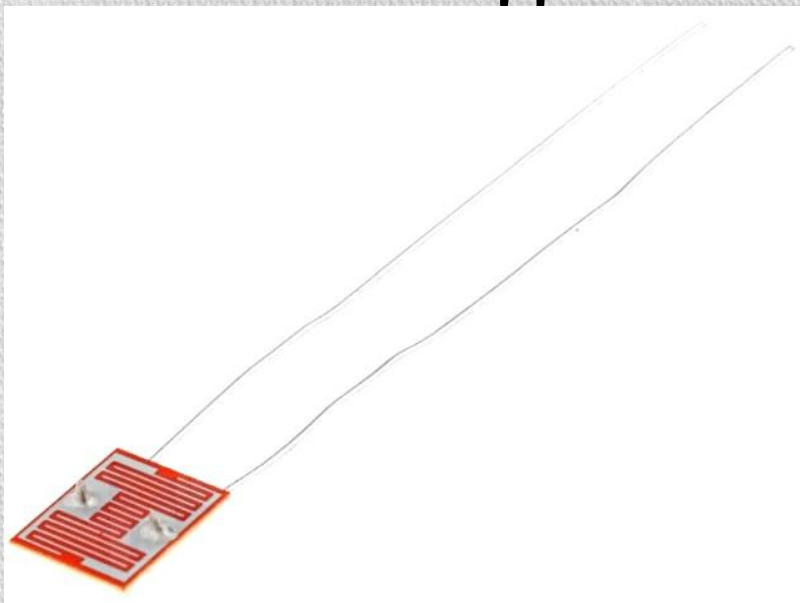
Принцип работы

- Принцип действия заключается в следующем: сопротивление фоторезистора уменьшается при увеличении интенсивности светового потока (напряжение на реле становится максимальным) и увеличивается при его угасании (напряжение на реле становится минимальным).

Отличительные особенности работы в экстремальных режимах эксплуатации

- Превышение предельно допустимого напряжения, как правило, приводит к поверхностному «коронному» или дуговому замыканию торцов резистора и, как следствие, - к прожиганию по его поверхности короткозамыкающего канала.

Внешний вид



Устройство фоторезистора

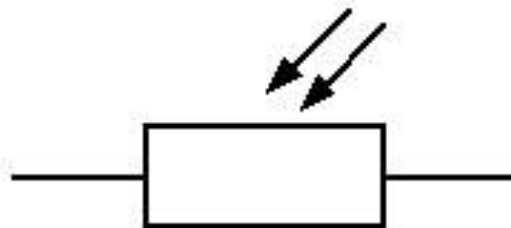
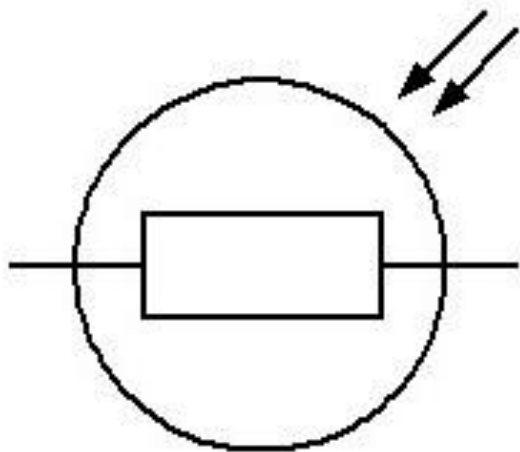
Керамическая
подложка

Металлические
электроды



Полупроводник
(сернистый таллий,
сернистый свинец,
сернистый кадмий)

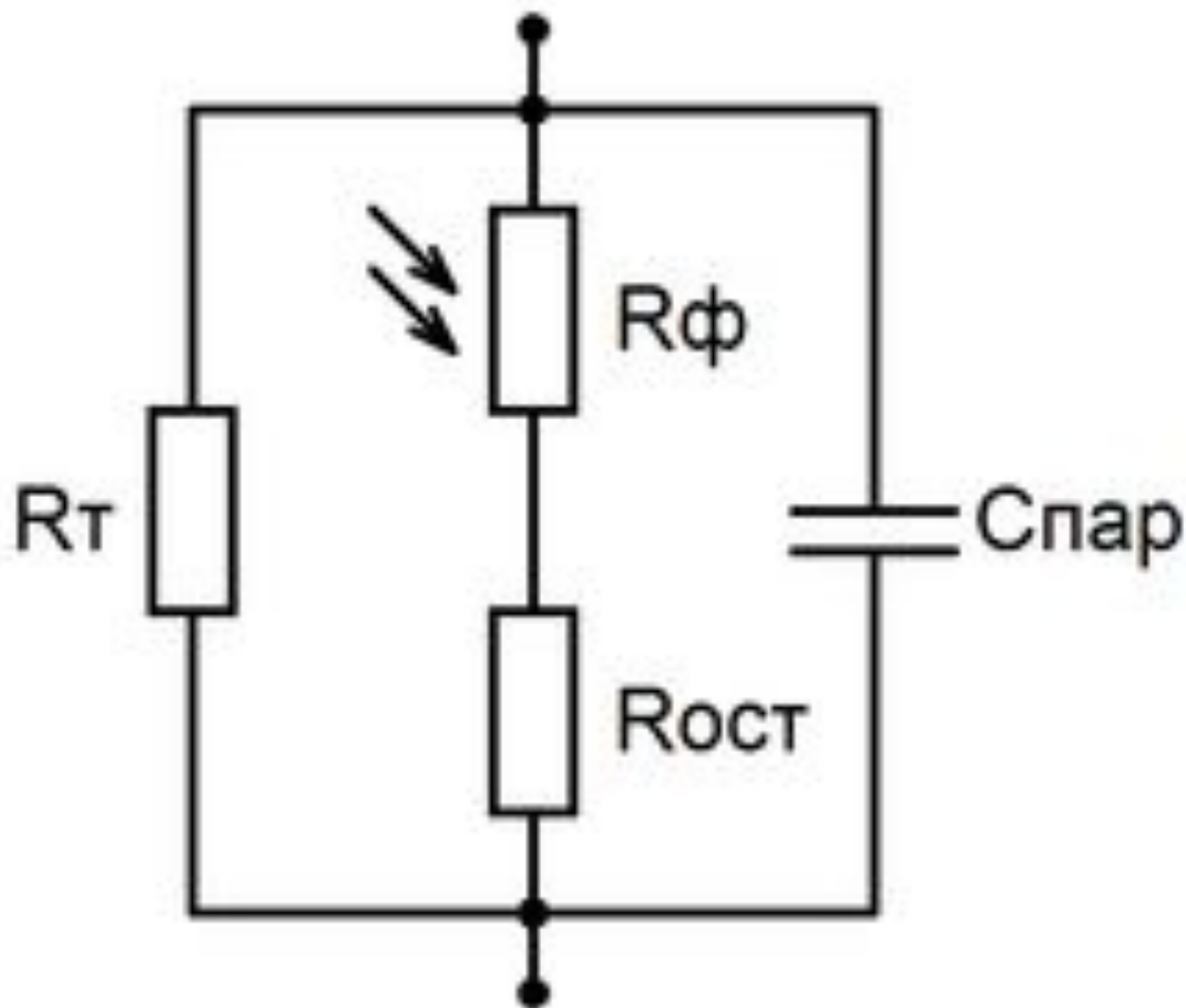
Условно-графическое и позиционное обозначение



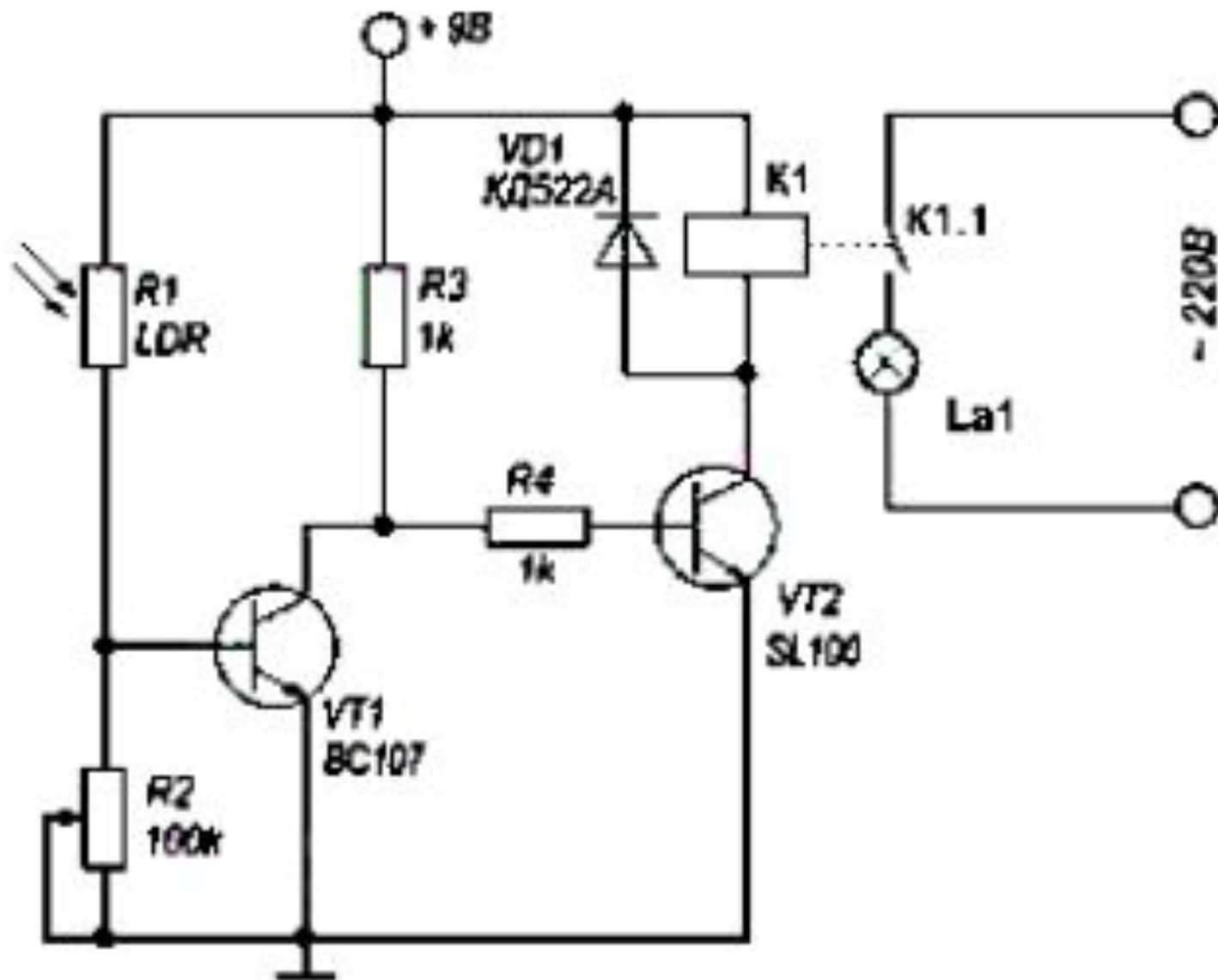
Маркировка и кодировка номиналов

Вид фоторезисторов	Обозначение
Сернисто-свинцовые	ФСА-0, ФСА-1, ФСА-6, ФСА-Г1, ФСА-Г2
Сернисто-кадмиевые	ФСК-0,1,2,4,5,6,7, ФСК-Г1,ФСК-Г2, ФР-Г7, ФСК-П1 СФ2-1, 2, 4, 9, 12
Селенисто-кадмиевые	ФСД-0, ФСД-1, ФСД-Г1 СФ3-1, 8

Эквивалентные схемы и схемы замещения



Типовая схема включения



Световое реле для освещения улиц

Список использованных источников

- 1) Фоторезистор [Электронный ресурс] – Режим доступа: <http://www.ruselectronic.com/news/fotorezistor/> (дата обращения 22.09.17)
- 2) Применение фоторезисторов в современной промышленности [Электронный ресурс] – Режим доступа: <http://ecooil.su/253.html> (дата обращения 22.09.17)
- 3) Зайцев Ю.В., Марченко А.Н. Полупроводниковые резисторы в радиосхемах, «Энергия», 1971. – 112 с. (дата обращения 22.09.17)
- 4) Характеристики фоторезистора [Электронный ресурс] – Режим доступа: <https://sensore.com/page86.html> (дата обращения 22.09.17)
- 5) Резисторная оптопара [Электронный ресурс] – Режим доступа: https://ru.wikipedia.org/wiki/Резисторная_оптопара (дата обращения 23.09.17)
- 6) Фоторезисторы. Виды и принцип действия. Особенности и применение [Электронный ресурс] – Режим доступа: <https://electrosam.ru/glavnaja/slabotochnye-seti/oborudovanie/fotorezistory/> (дата обращения 23.09.17)
- 7) Фоторезисторы. Конструкция и схема включения фоторезистора [Электронный ресурс] – Режим доступа: <http://nauchebe.net/2011/02/fotorezistory-konstrukciya-i-sxema-vklyucheniya-fotorezistora/> (дата обращения 23.09.17)
- 8) Разновидности и маркировка фоторезисторов [Электронный ресурс] – Режим доступа: https://studopedia.su/10_148649_raznovidnosti-i-markirovka-fotorezistorov.html (дата обращения 23.09.17)
- 9) Пароль Н.В., Кайдалов С.А. Фото-чувствительные приборы и их применение. «Радио и связь», 1991. – 112 с. (дата обращения 23.09.17)
- 10) Гендин Г.С. Все о резисторах. «Горячая линия – Телеком», 2000. – 191 с. (дата обращения 25.09.17)