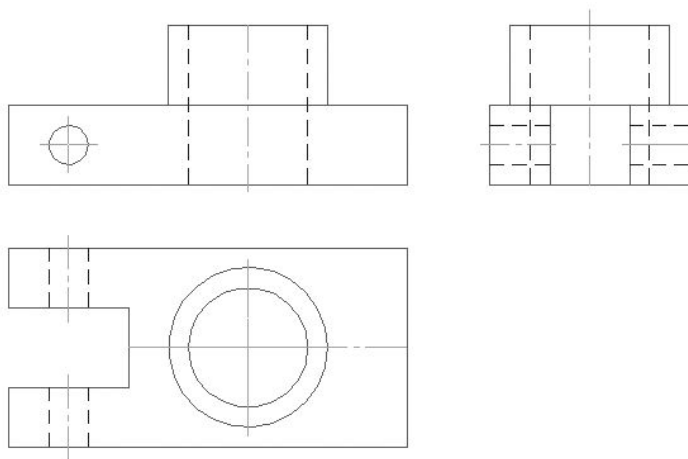


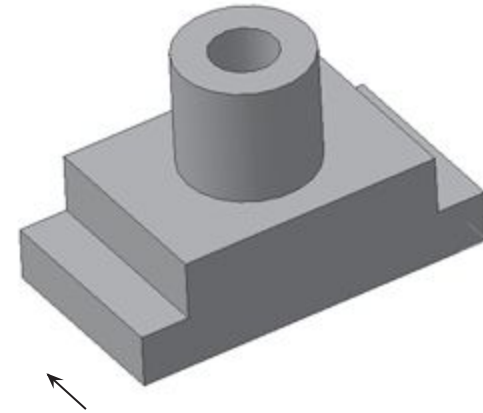
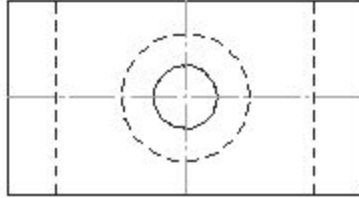
Ассоциативные виды. Создание трех стандартных видов в КОМПАС. Разрезы на чертежах



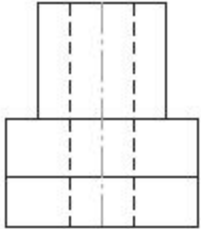
Урок

Виды

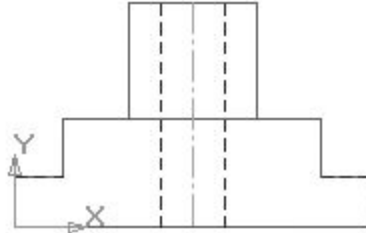
5. Вид снизу



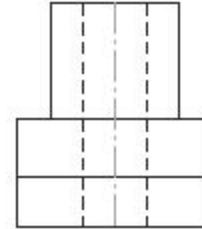
4. Вид справа



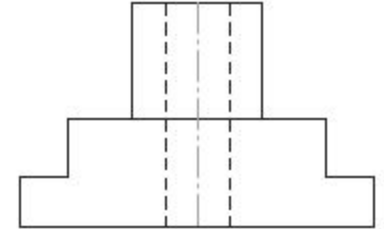
1. Вид спереди



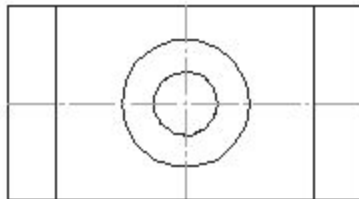
3. Вид слева



6. Вид сзади



2. Вид сверху



Виды

Вид – изображение обращенной к наблюдателю видимой части поверхности предмета.

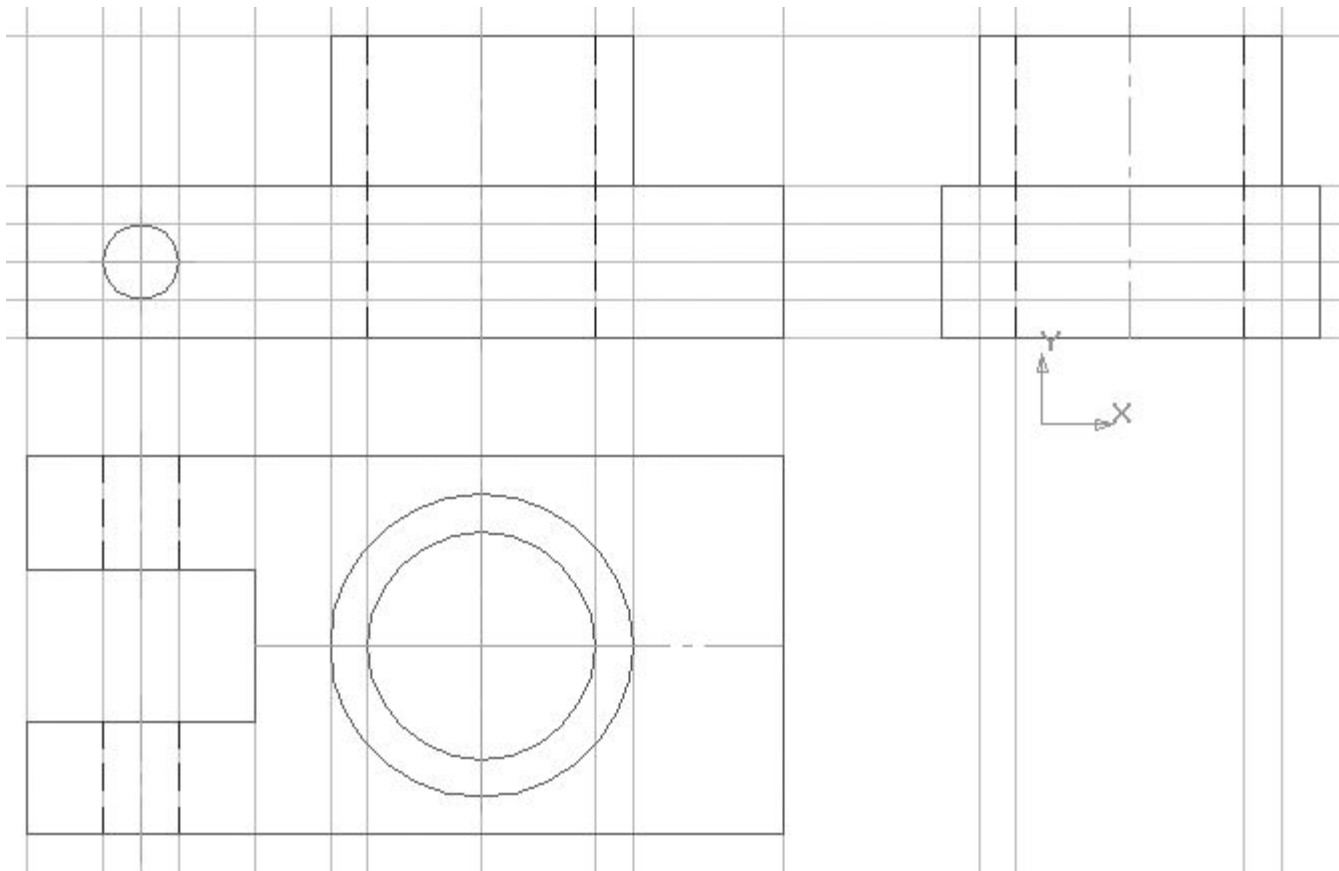
Стандарт устанавливает **шесть** основных видов, которые получаются при проецировании предмета на плоскость:

- **вид спереди** – главный вид (размещается на фронтальной плоскости);
- **вид сверху** – под главным видом (размещается на горизонтальной плоскости);
- **вид слева** – справа от главного вида (размещается на профильной плоскости);
- **вид справа** – располагается слева от главного вида;
- **вид снизу** – располагается над главным видом;
- **вид сзади** – располагается справа от вида слева.

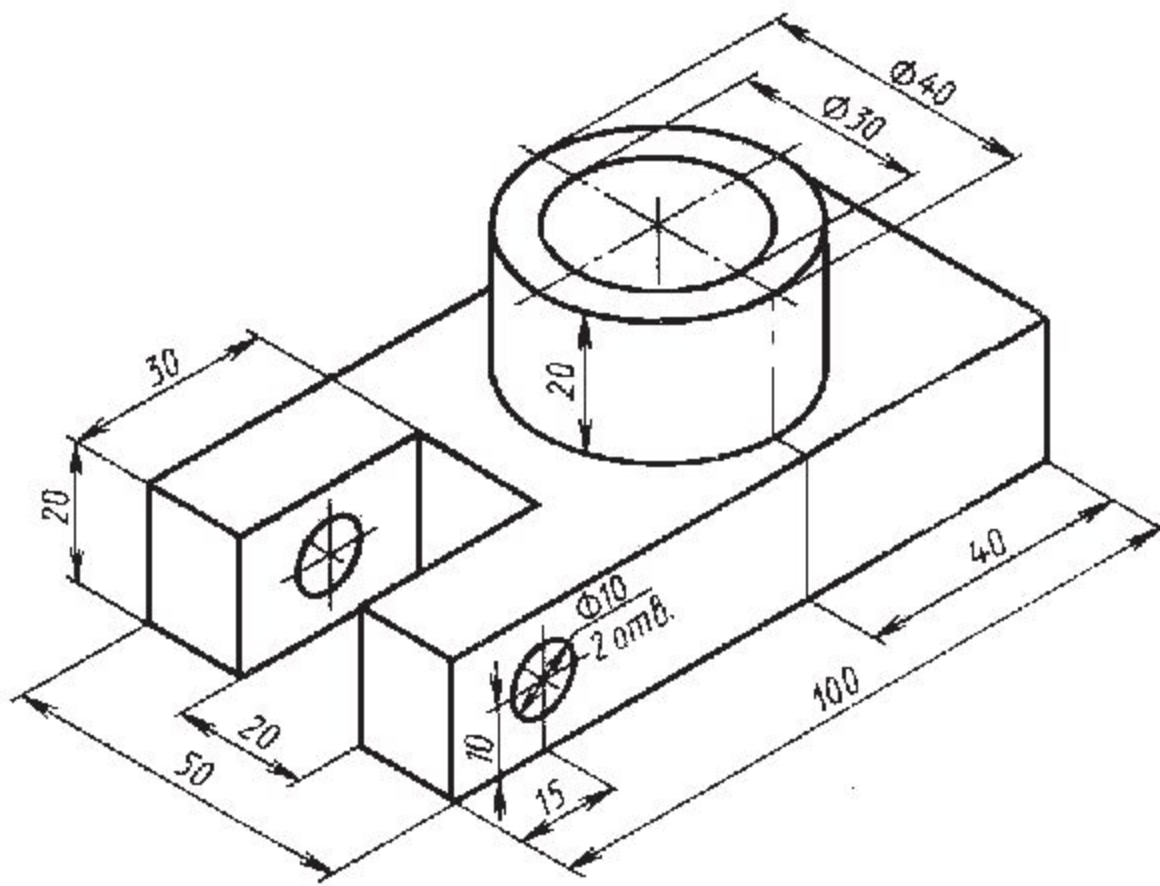
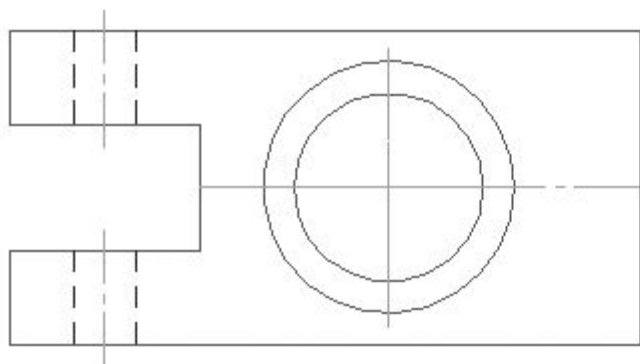
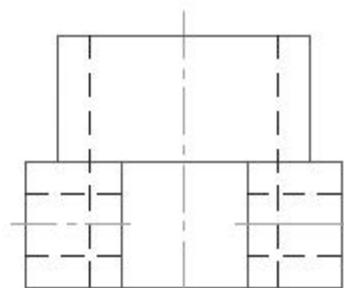
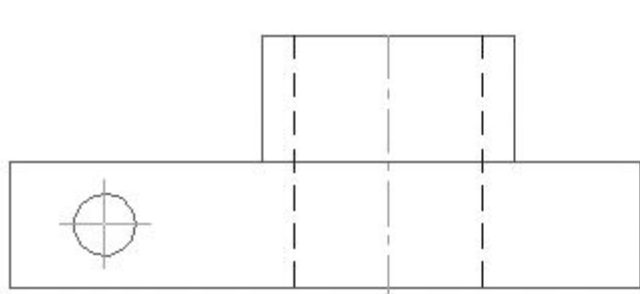
Комплексный чертёж

Чертеж, представленный **тремя** видами (главным, сверху, слева), в большинстве случаев дает полное представление о геометрической форме и конструкции детали и называется **комплексным чертежом**.

Все виды на чертеже находятся **в проекционных связях**.



Создание трех стандартных видов в документе Фрагмент



Создание трех стандартных (ассоциативных) видов

Ассоциативный вид – это вид чертежа, ассоциативно связанный с 3D-моделью. При изменении формы или размеров модели изменяется изображение на всех связанных с ней ассоциативных видах.

Для построения трех стандартных (ассоциативных) видов в документе **Чертеж** необходимо:

1. В документе **Деталь** Создать **трехмерную модель** данной детали.
2. В документе **Чертеж**, используя созданную 3D-модель, создать **три стандартных (ассоциативных) вида**.

Перестройка чертежа

Если в исходную 3D-модель внести изменения, то система КОМПАС сама перестроит стандартные виды, так как они ассоциативно связаны с трехмерной моделью.

Такая особенность работы системы КОМПАС-3D позволяет конструкторам на предприятии вносить изменения в трехмерные модели, не затрачивая время на полное исправление чертежа.

Разрезы и сечения на чертеже

Сечение – это изображение **плоской фигуры**, полученное при мысленном рассечении предмета плоскостью. На сечениях показывается только то, что находится непосредственно в секущей плоскости.

Разрез – это изображение **предмета**, мысленного рассеченного плоскостью. На разрезе изображают то, что попало в секущую плоскость, и то, что находится за ней.

Разрезы и сечения используют для увеличения наглядности чертежа, облегчения его чтения, так как их применение позволяет значительно сократить количество линий невидимого контура.

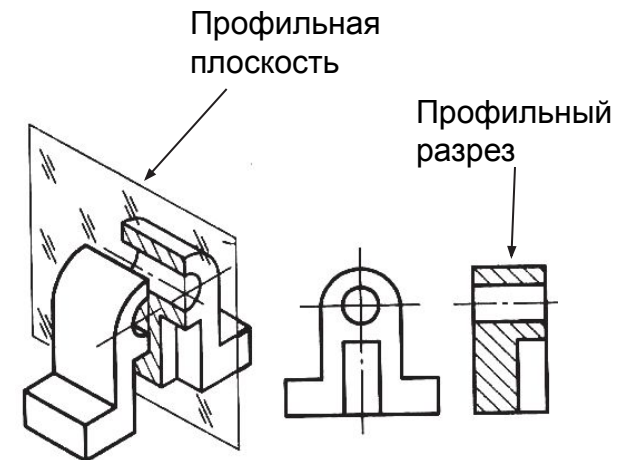
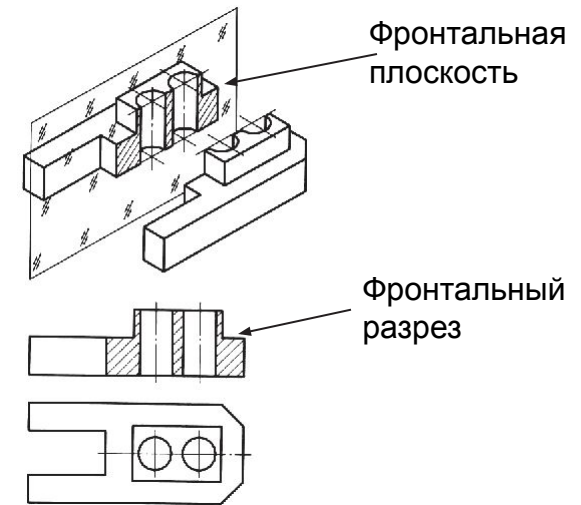
Виды разрезов

По положению секущей плоскости простые разрезы могут быть:

1. вертикальными:

- **фронтальным** – если секущая плоскость параллельна фронтальной плоскости проекции и размещается на месте главного вида;

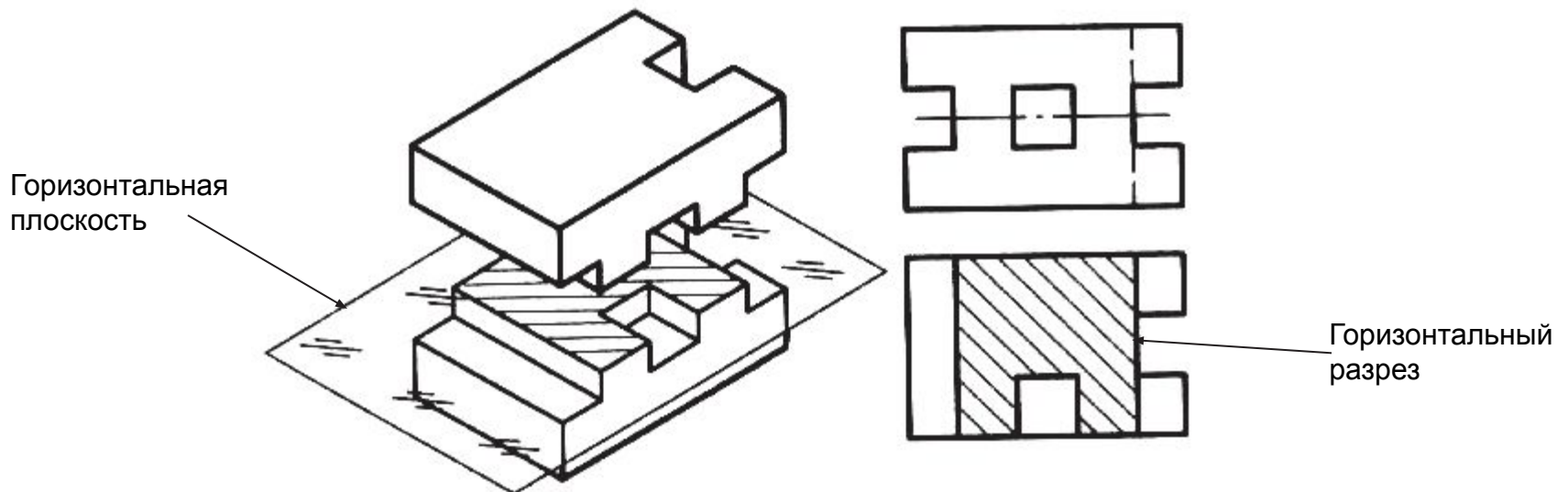
- **профильным** – если секущая плоскость параллельна профильной плоскости проекции и размещается на месте вида слева;



Виды разрезов

По положению секущей плоскости простые разрезы могут быть:

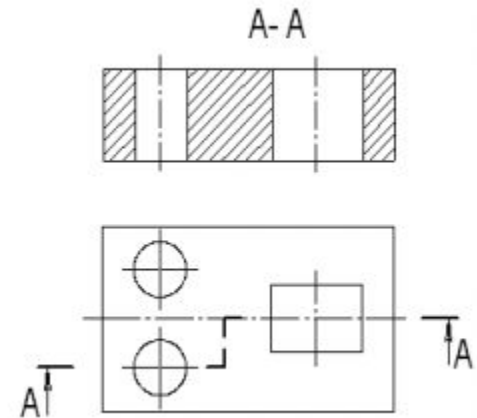
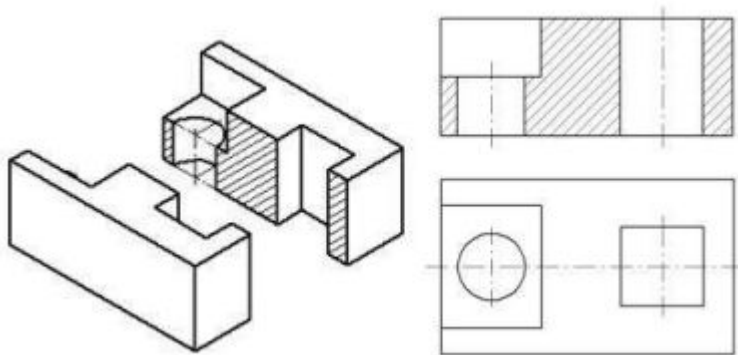
2. горизонтальным – если секущая плоскость параллельна горизонтальной плоскости проекции и размещается на месте вида сверху



Простые и сложные разрезы

В зависимости от числа секущих плоскостей разрезы бывают:

- простые – при одной секущей плоскости;
- сложные – при двух и более секущих плоскостях.



Задание

Создайте папку **Фамилия** на рабочем столе. Все файлы сохранить в этой папке.

Упражнение 2. Построение трехмерной модели опоры по чертежу (стр. 153). Имя файла **Деталь.**
Опора

Работаем за компьютером

