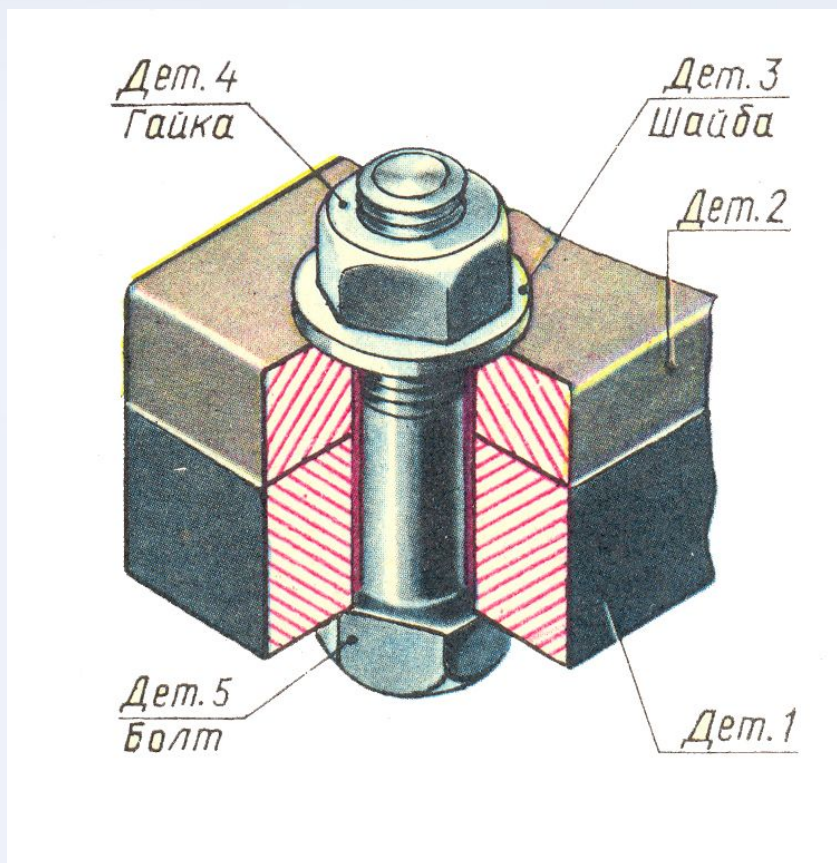


Резьбовые соединения

Болтовое, шпилечное соединение



Словарь

Шайба - подкладка, закладываемая под гайку, сравнительно малой толщины, с отверстием, имеющим несколько больший диаметр, чем стержень резьбовой детали.

Шпилька — крепежная деталь для разъемного резьбового соединения деталей в изделии, представляющая собой цилиндрический стержень, имеющий на одном (посадочном) конце резьбу для ввинчивания ее в одну из соединяемых деталей, а на другом (стяжном) конце резьбу для навинчивания гайки.

Фаска — обточка на конус цилиндрической кромки деталей (валов, болтов, винтов и др.) или срезанный угол (ребро).

Болт — крепежная деталь, стержень, на одном конце которого имеется головка.

Резьба — поверхность образованная при винтовом движении плоского контура определённого профиля по цилиндрической или конической поверхности (метрическая, прямоугольная, трапециидальная, упорная и т.д.).

Начертить болт

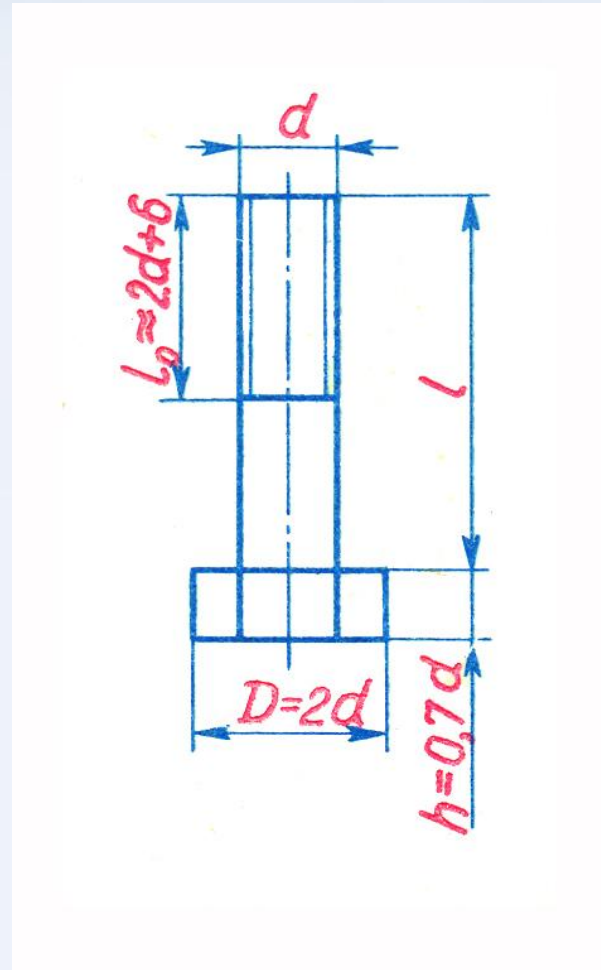
$$d=20$$

$$L=50$$

$$L_0=2d + 6 = 46$$

$$D=2d=40$$

$$h=0.7d=14$$



Начертить соединяемые детали

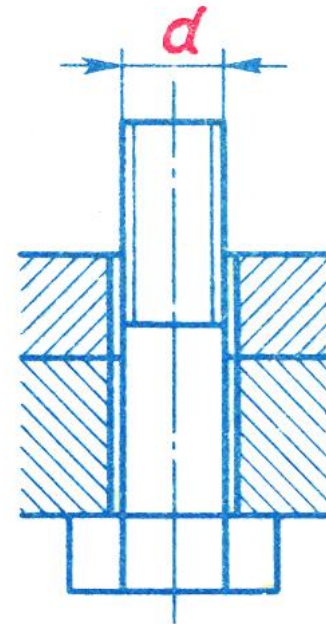
✓ Толщина (S)

соединяемых

деталей

№1=15 мм.

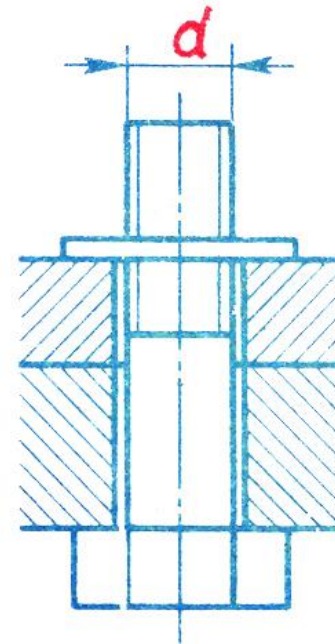
№2=10мм.



Начертить шайбу

$$D_{\text{ш}}=2.2d$$

$$S=0.15d$$



Начертить гайку

$$D=2d=40$$

$$H=0.8d=16$$

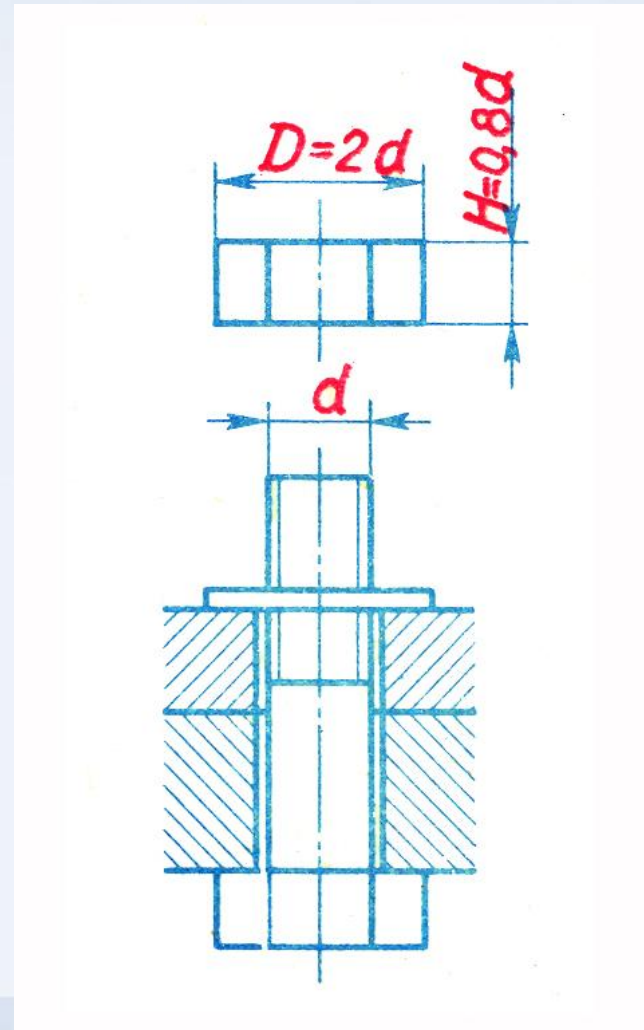


Чертёж болтового соединения.

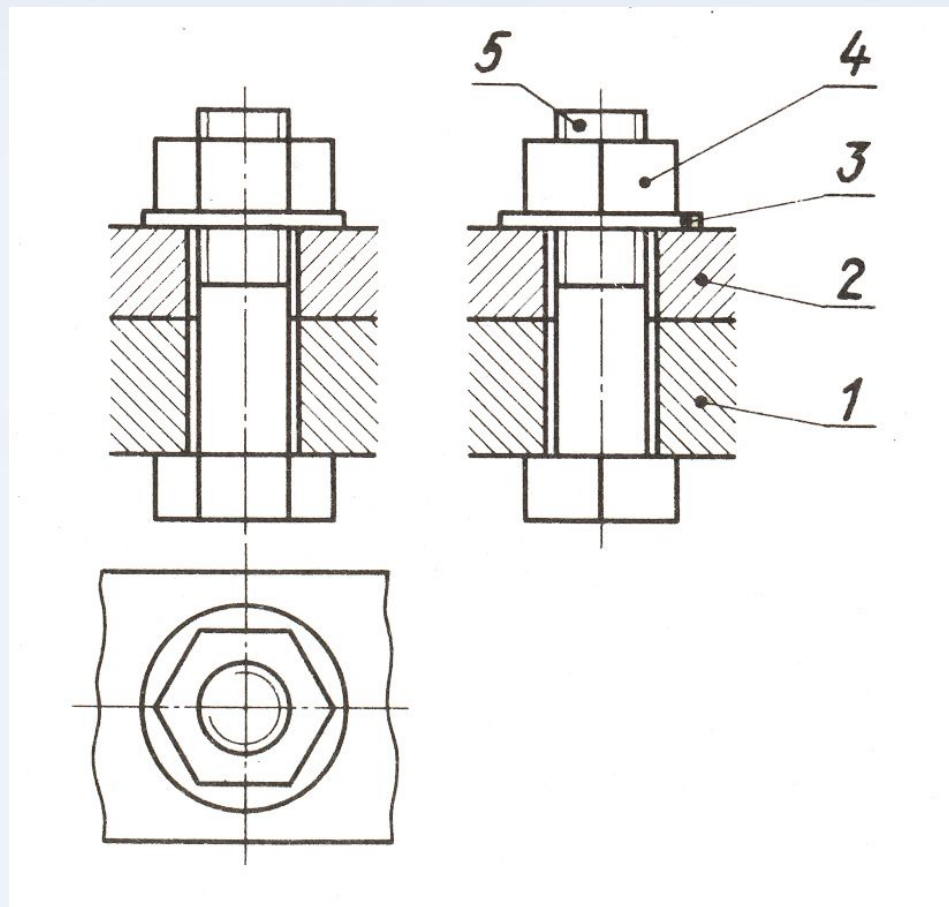
1-деталь №1

2-деталь №2

3-шайба

4-гайка

5-болт



Шпилечное соединение

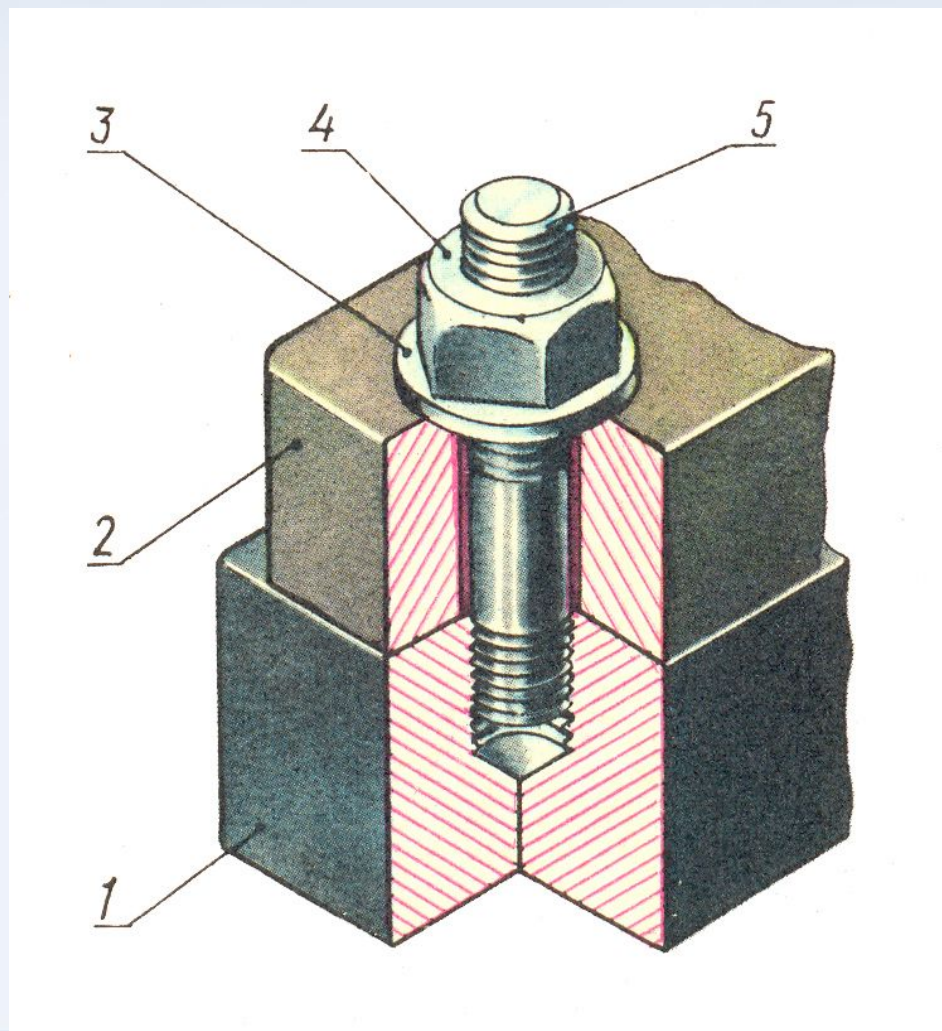
1-деталь №1

2-деталь №2

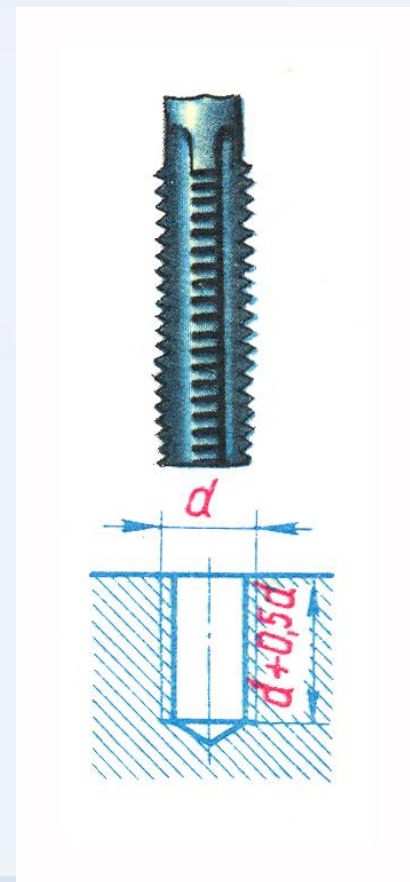
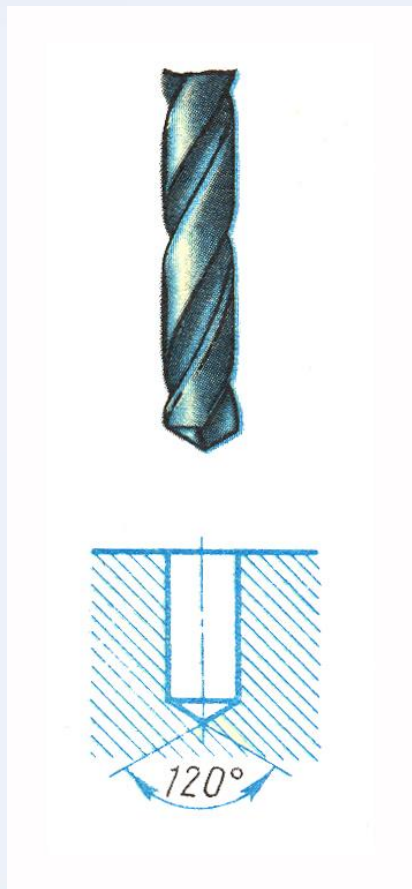
3-шайба

4-гайка

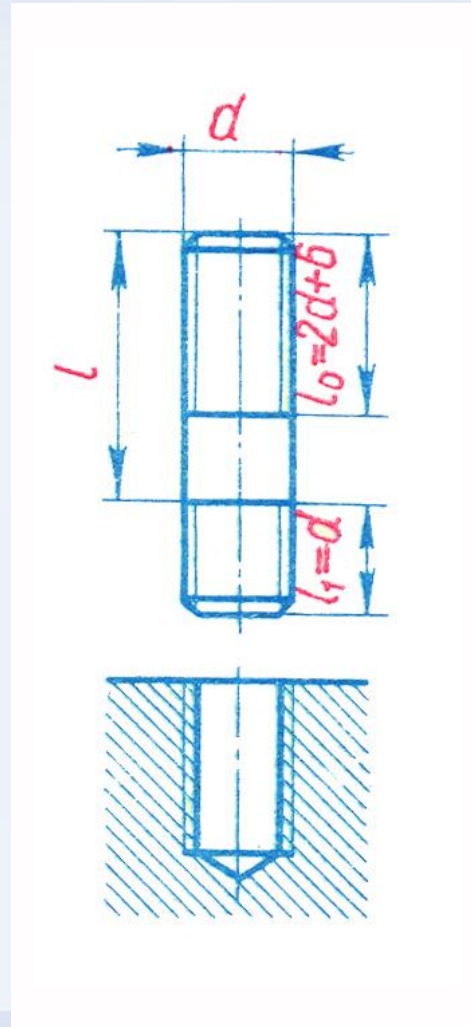
5-шпилька



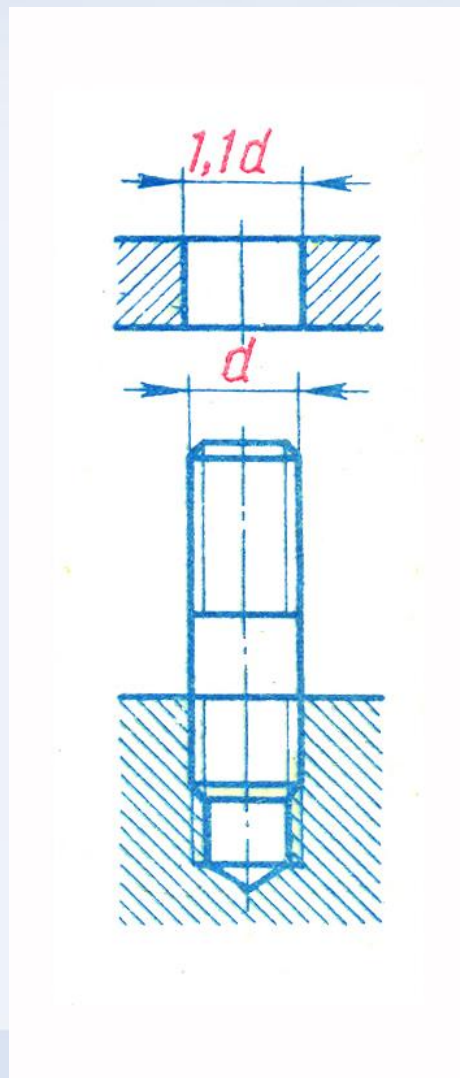
Начертить деталь №1 и линии резьбы



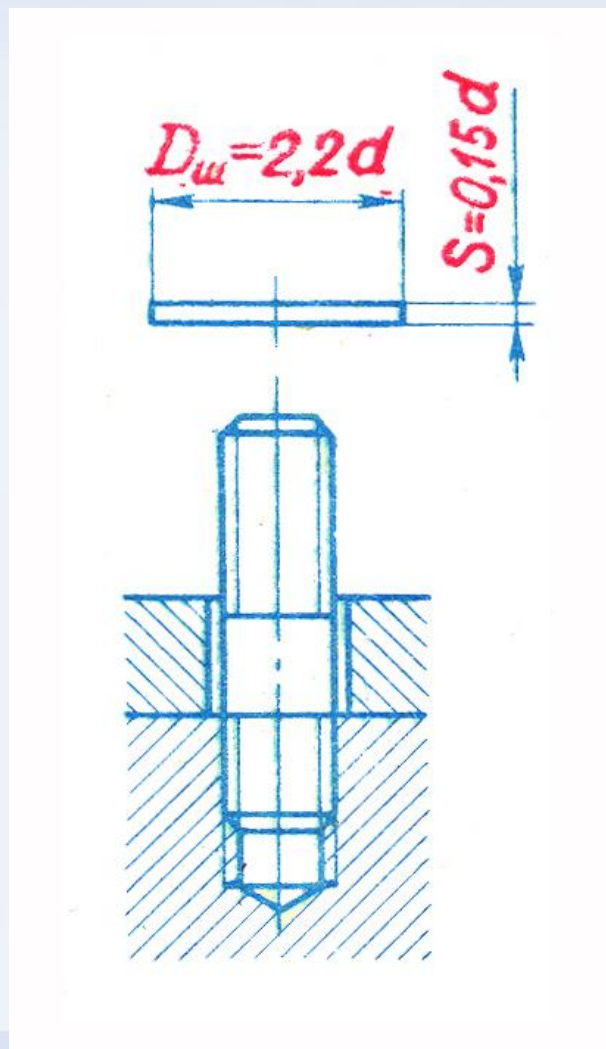
Начертить шпильку



Начертить деталь №2



Начертить шайбу



Начертить гайку

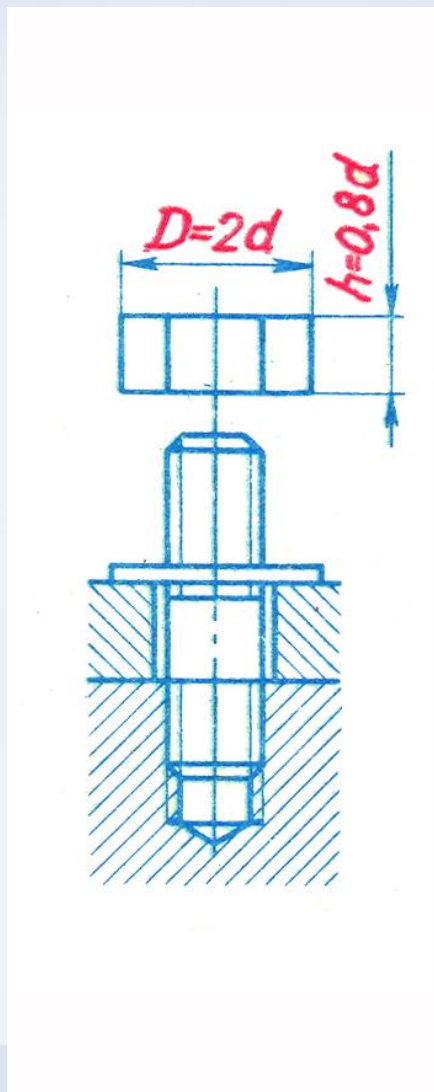
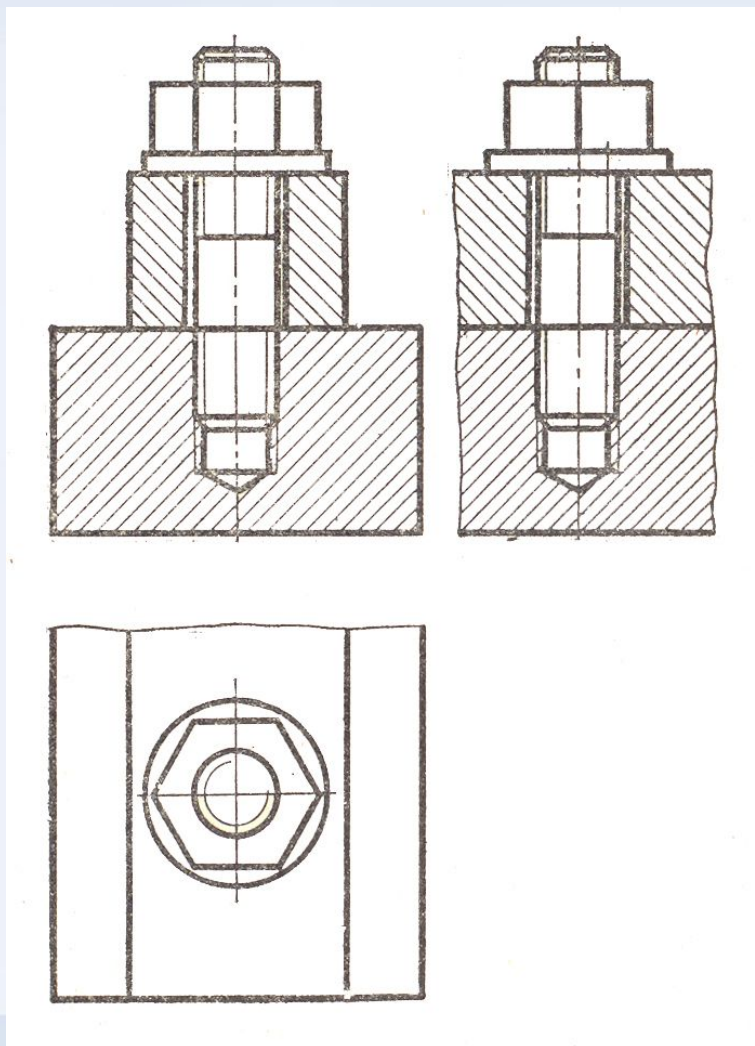


Чертёж шпилечного соединения

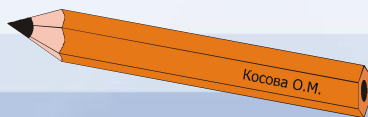




Проверка знаний



1. Чему равен зазор между болтом и соединяемыми деталями?
2. Назовите деталь, изображённую на виде сверху шестиугольником?
3. Изображением чего является окружность на виде сверху?
4. Почему болт, шайба и гайка не заштриховываются на чертеже?
5. Для чего в болтовом и шпилечном соединениях служит шайба?
6. До какой линии в шпилечном соединении наносят штриховку при выполнении разреза отверстия с резьбой?
7. Сколько деталей содержит каждое соединение?



Подготовиться
к графической работе