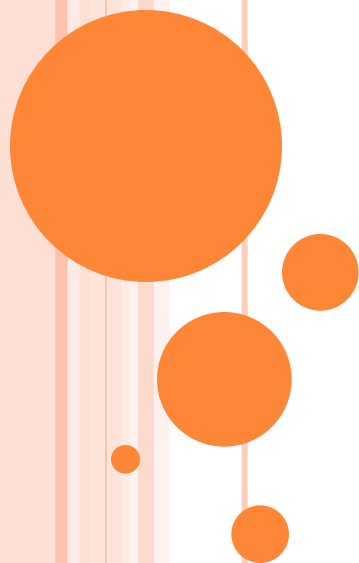
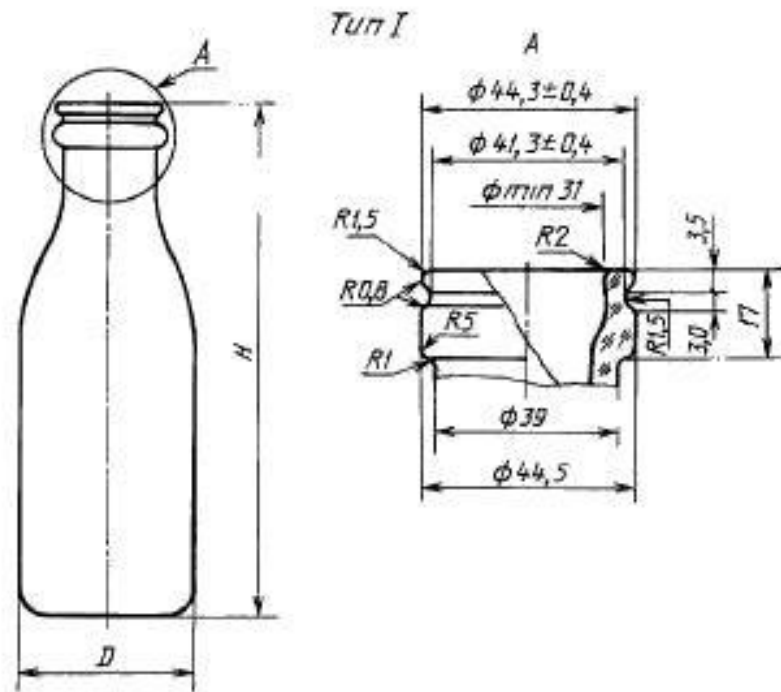


БУТЫЛКИ СТЕКЛЯННЫЕ ДЛЯ МОЛОКА И МОЛОЧНЫХ ПРОДУКТОВ

Технические условия



Тип



Тип I

Таблица I

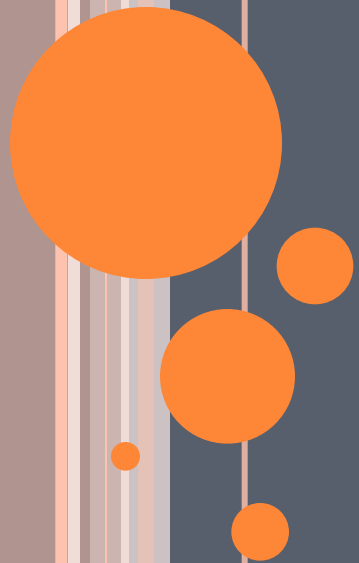
Размеры, мм

| Вместимость, см ³ | | H | D | Масса 100 бумаж., кг, рекомендуемая |
|------------------------------|---------|-----------|----------|---|
| номинальная | полая | | | |
| 1000 | 1040±20 | 263,0±2,0 | 91,0±1,5 | 67 |
| 500 | 530±15 | 210,0±1,5 | 72,5±1,5 | 41 |
| 250 | 275±10 | 152,0±1,3 | 63,0±1,0 | 24 |

Черт. 1

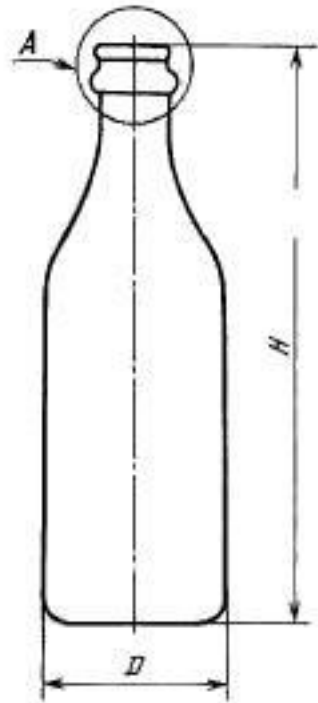
Тип

1



Тип

ГОСТ 15844—92 С. 2



Тип II

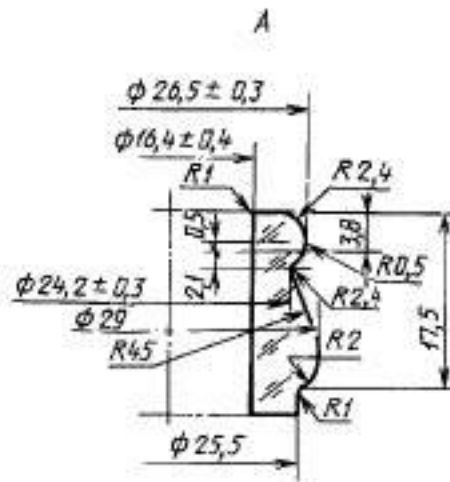


Таблица 2

Размеры, мм

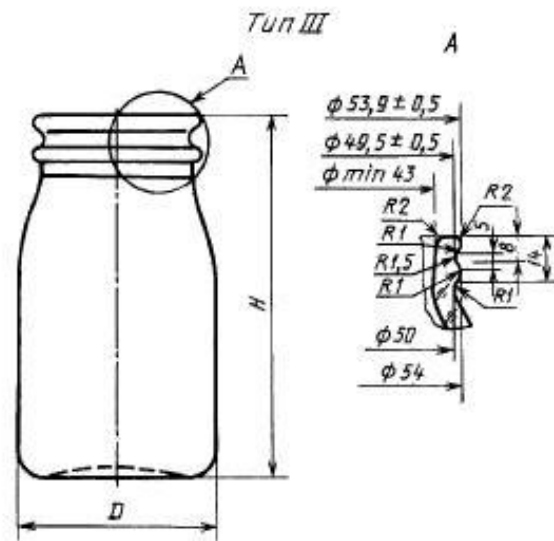
| Вместимость, см ³ | | H | D | Масса 100 бутылок, кг, рекомендуемая |
|------------------------------|---------|-----------|----------|--|
| номинальная | полная | | | |
| 1000 | 1080±10 | 294,0±2,0 | 90,0±1,5 | 73 |
| 500 | 550±10 | 234,0±1,5 | 75,0±1,0 | 43 |
| 250 | 275±10 | 165±1,5 | 63,0±1,0 | 24 |

Черт. 2

Тип II



Тип III



Черт. 3

Таблица 3
Размеры, мм

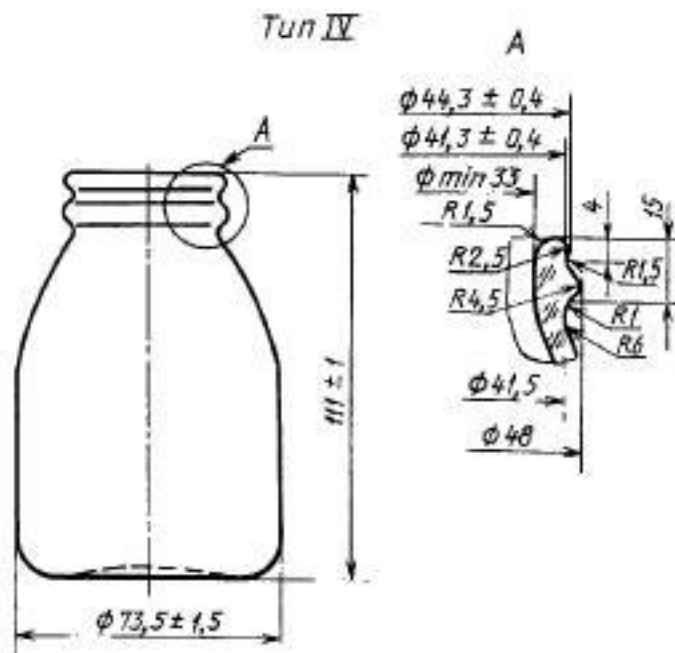
| Вместимость, см ³ | | H | D | Масса 100 бутылок, кг, рекомендуемая |
|------------------------------|----------|-----------|----------|--|
| номинальная | полезная | | | |
| 500 | 580±20 | 173,0±2,0 | 82,0±1,0 | 45 |
| 200 | 225±15 | 105,0±1,3 | 66,0±1,0 | 20 |

Тип III



Тип IV

С. 3 ГОСТ 15844—92



Номинальная вместимость, см³, — 250. Полная вместимость, см³, — 270 ± 10 . Масса 100 бутылок, кг, рекомендуемая — 24.

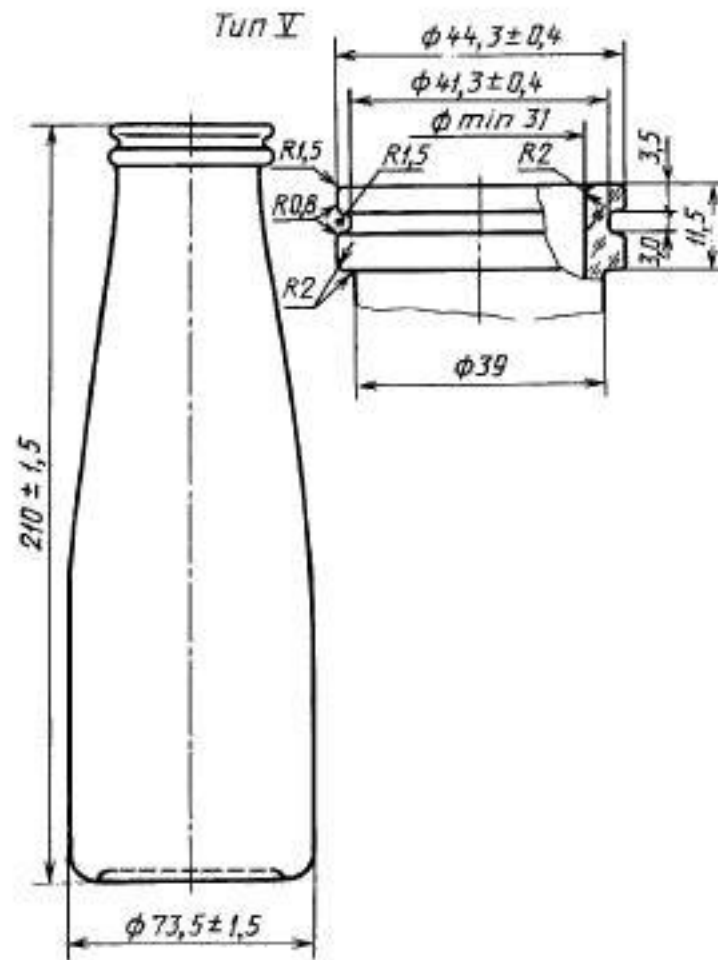
Черт. 4



Тип IV



ТИП V



Номинальная вместимость, см^3 , — 500. Полная вместимость, см^3 , — 530 ± 15 . Масса 100 бутылок, кг, рекомендуемая — 35.

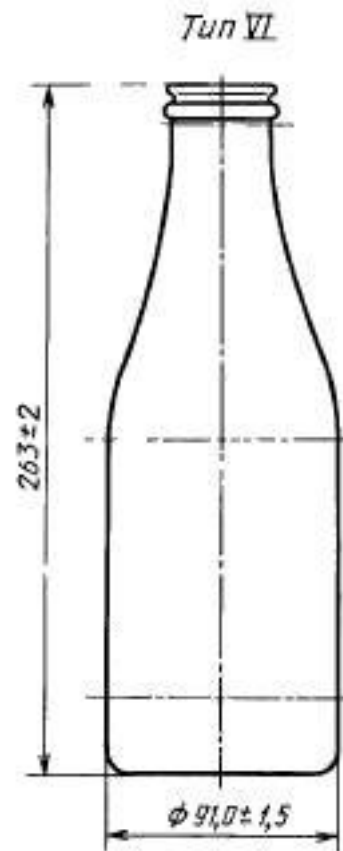
Черт. 5



Тип V



Тип VI



Венчик горловины по черт. 5. Номинальная вместимость, см³, – 1000. Полная вместимость, см³, – 1040±20. Масса 100 бутылок, кг, рекомендуемая – 57.

Черт. 6

Тип VI



