

МИНИСТЕРСТВО ОБРАЗОВАНИЯ И НАУКИ

РОССИЙСКОЙ ФЕДЕРАЦИИ

«Краснокутское летное училище гражданской авиации»

филиал Федерального государственного бюджетного образовательного учреждения  
высшего образования

«Ульяновский институт гражданской авиации имени Главного маршала авиации Б.П.  
Бугаева»

- Техническая эксплуатация системы управления предкрылками самолёта Ил-76

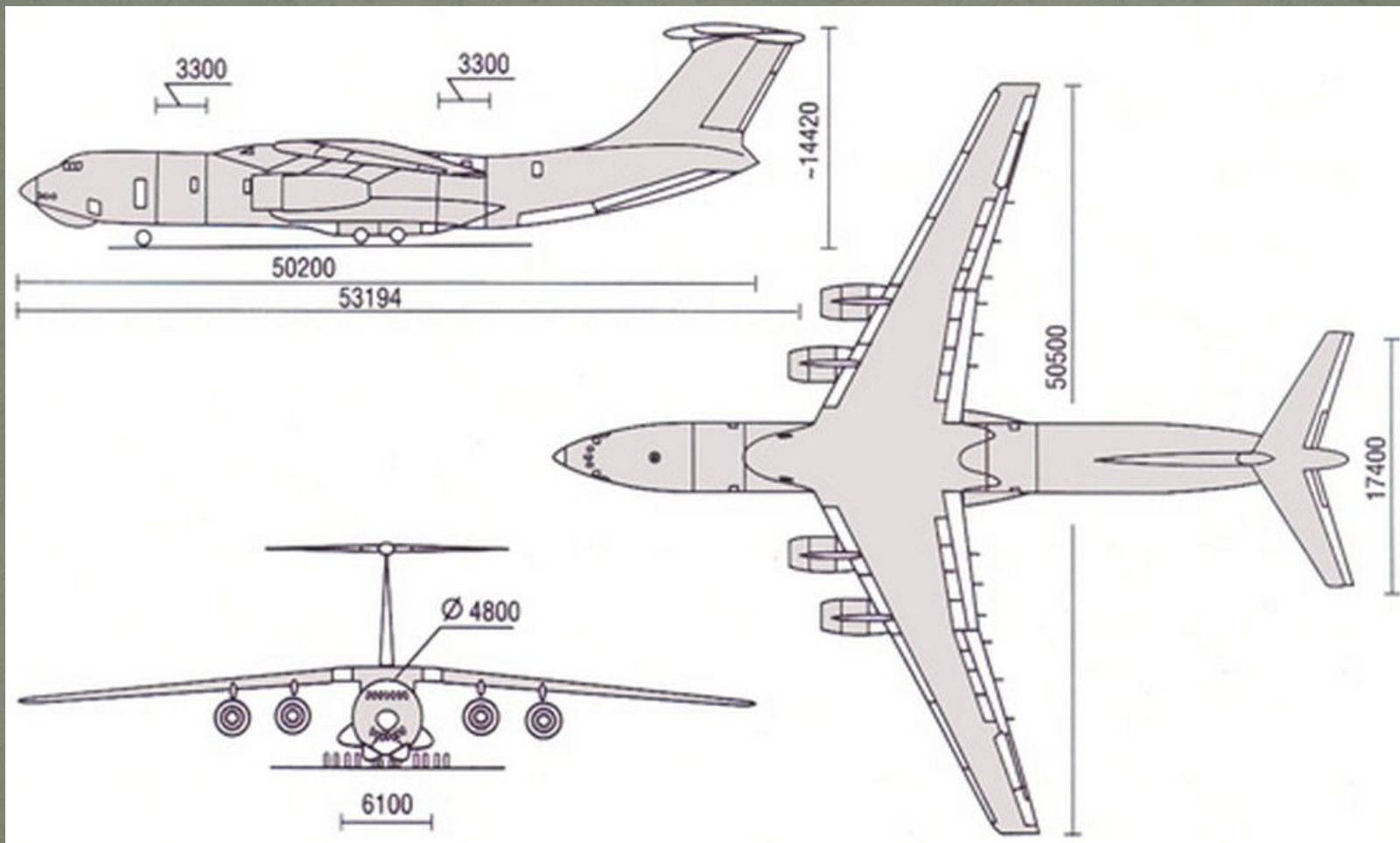


# Общие сведения о самолете Ил-76





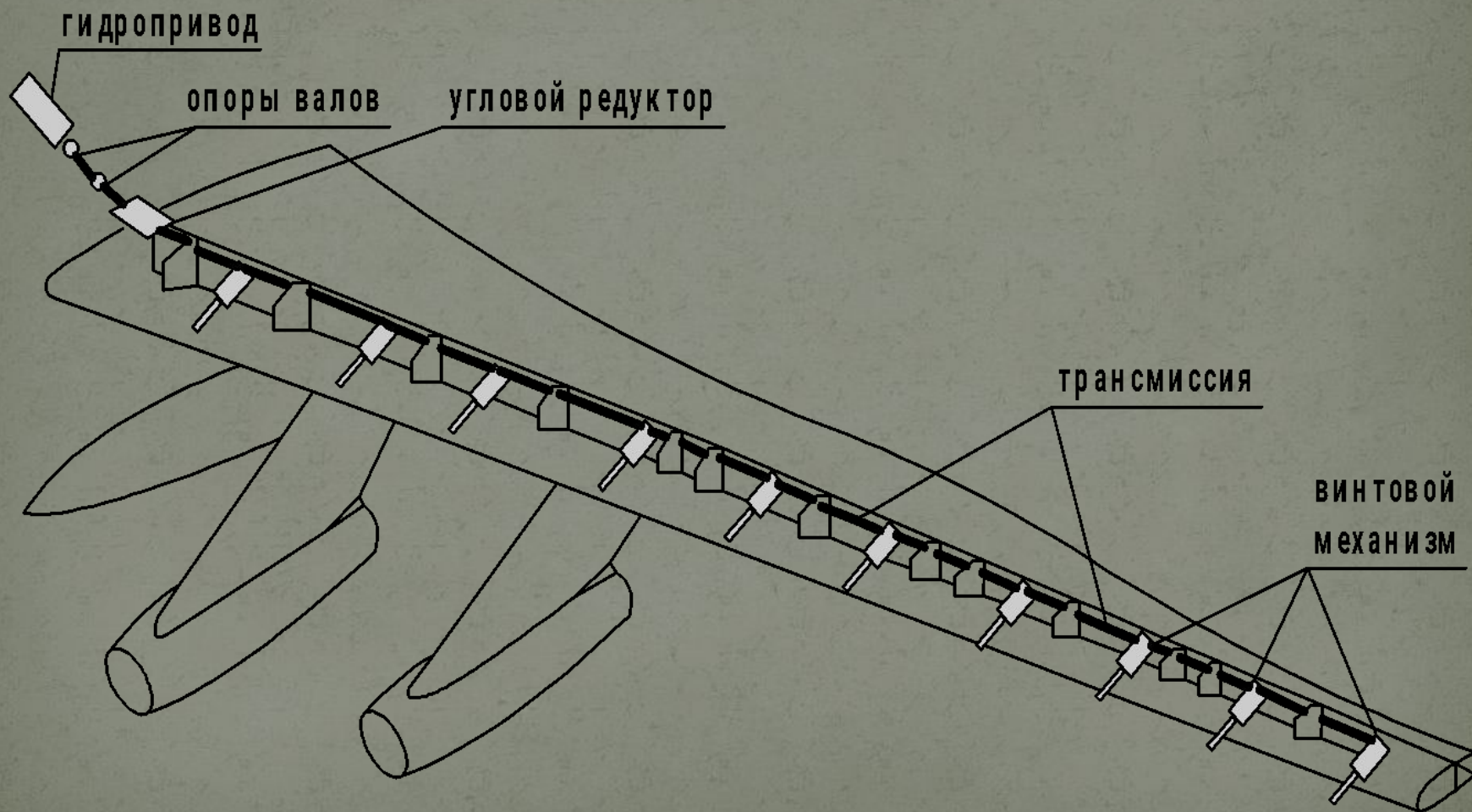
# Общие характеристики



# Система управления предкрылками

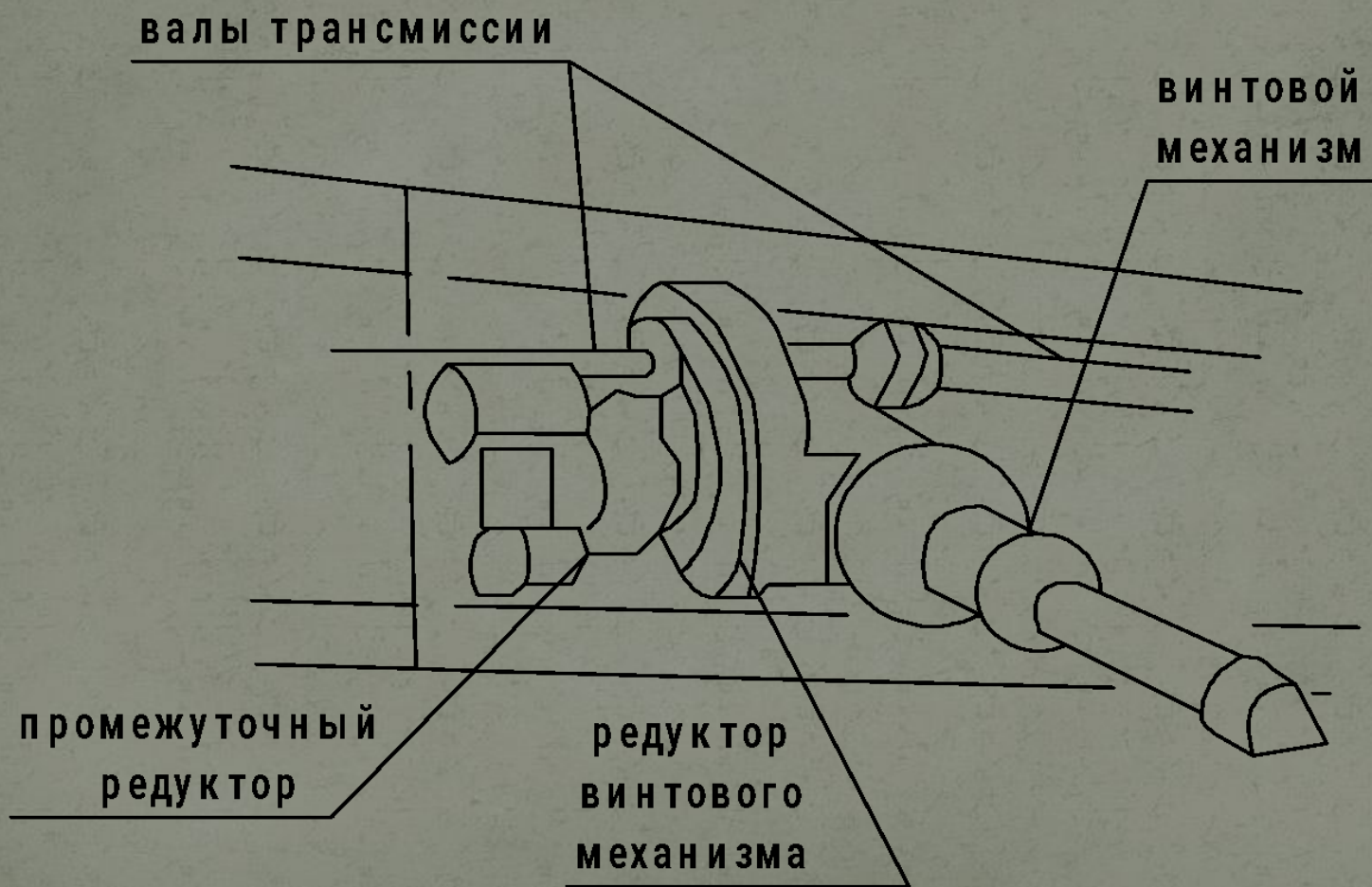


# Предкрылки на самолёте Ил-76





# Винтовой механизм предкрылков

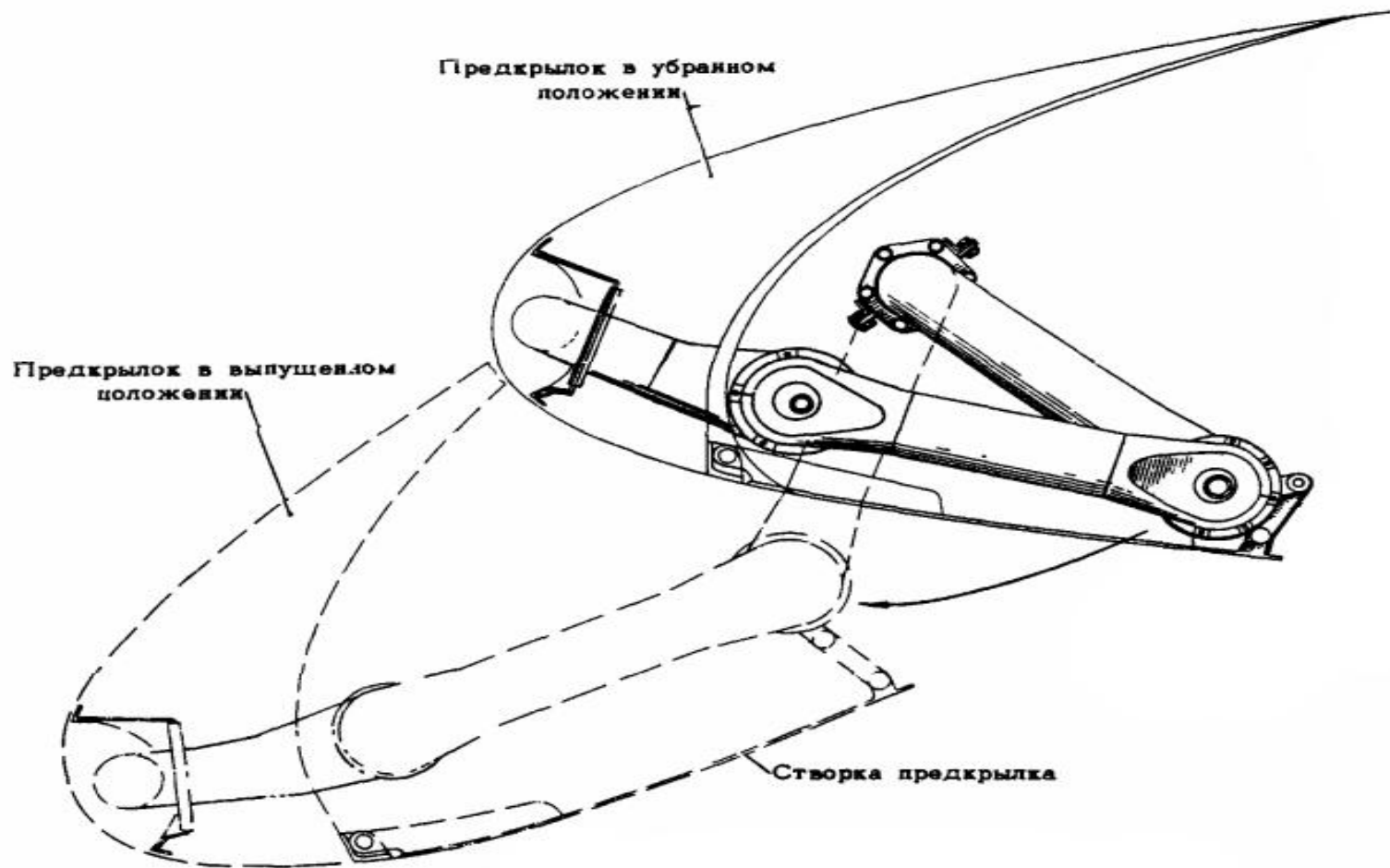




## Техническое обслуживание



# Практическая часть

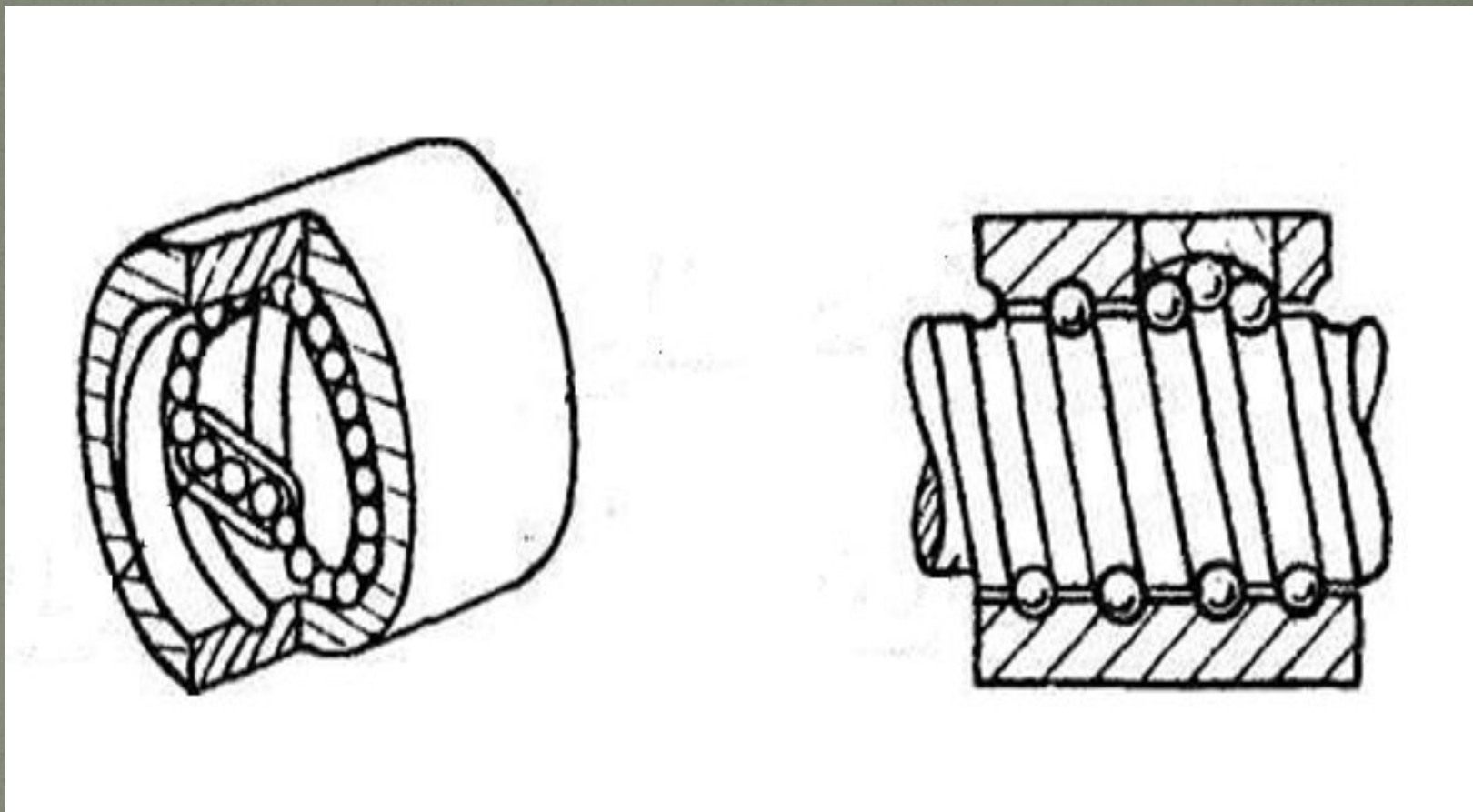




# Отказы в работе предкрылков ВС типа Ил-76

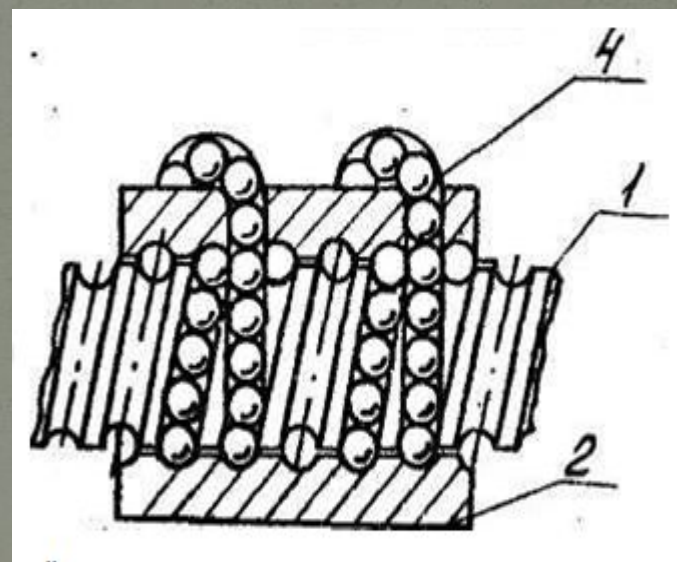
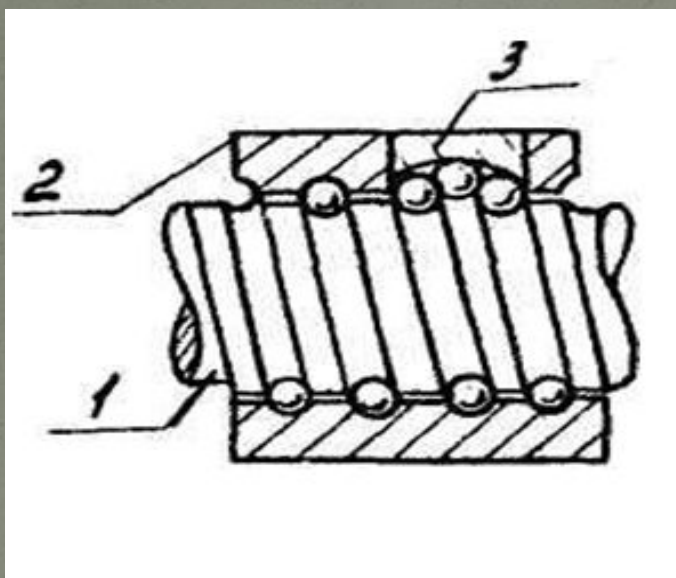
Наименование и шифр узла, агрегата, детали	Проявление неисправности ВС	Обстоятельств-во и способ обнаружения неисправности	Причина неисправности
Не убираются предкрылки на взлете	1. Не гаснет зеленое сигнальное табло предкрылки выпущены	Эксплуатация	Рассогласование углов положения секций предкрылков при выпуске
	Не гаснет желтое сигнальное табло предкрылки промежуточное		
	Загорается красное сигнальное табло предкрылки неисправны		
Не выпускаются предкрылки на посадке	Не гаснет желтое сигнальное табло предкрылки промежуточное	Эксплуатация	Рассогласование углов положения секций предкрылков при уборке
	Загорается красное сигнальное табло предкрылки неисправны		
Отказ сигнализации предкрылки промежуточные на взлете	Не гаснет зеленое сигнальное табло предкрылки выпущены	Эксплуатация	Рассогласование углов положения секций предкрылков при выпуске, замыкание проводки дистанционного управления системы управления предкрылками
	Не загорается желтое сигнальное табло предкрылки промежуточное		
Отказ сигнализации предкрылки промежуточные во время посадки	Не загорается желтое сигнальное табло предкрылки промежуточное	Эксплуатация	Рассогласование углов положения секций предкрылков при уборке, замыкание проводки дистанционного управления системы управления предкрылками
	Загорается зеленое сигнальное табло предкрылки выпущены		
Ложное срабатывание сигнализации предкрылки "промежуточное"	При выключенном положении переключателей предкрылки/ закрылки загорается желтое сигнальное табло - предкрылки промежуточное	Эксплуатация	Замыкание проводки дистанционного управления системы управления предкрылками

# Шарико-винтовая пара вращения

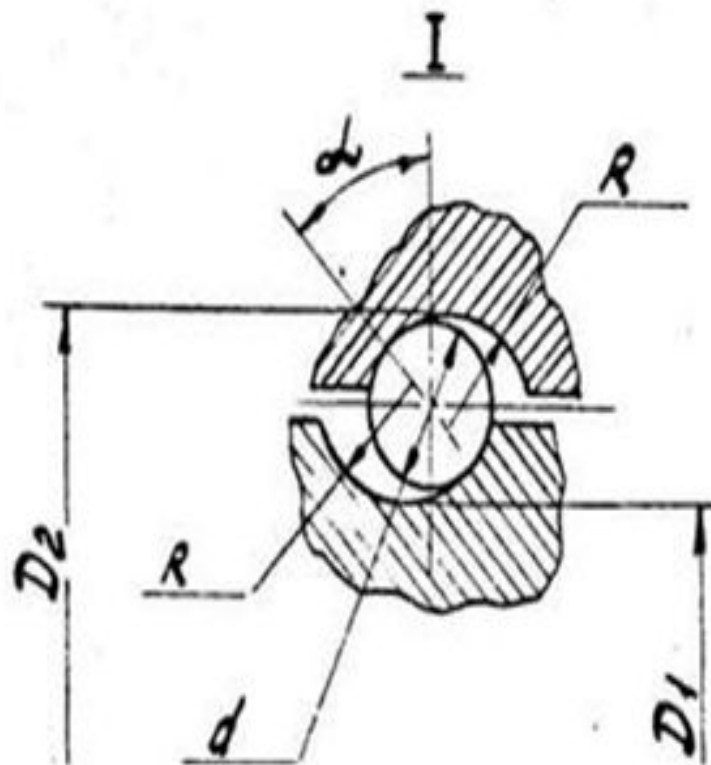
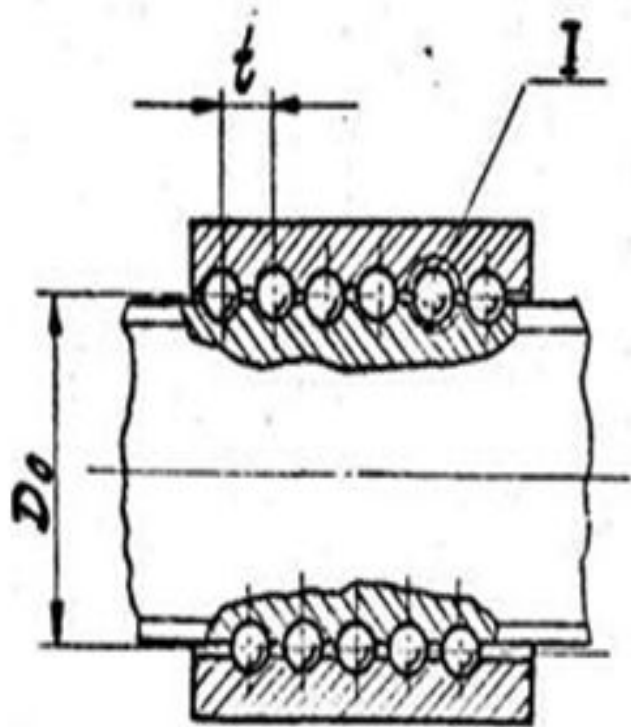




# Устройство ШВП



# Расчет ШВП





# Заклучение



**Спасибо за внимание!**