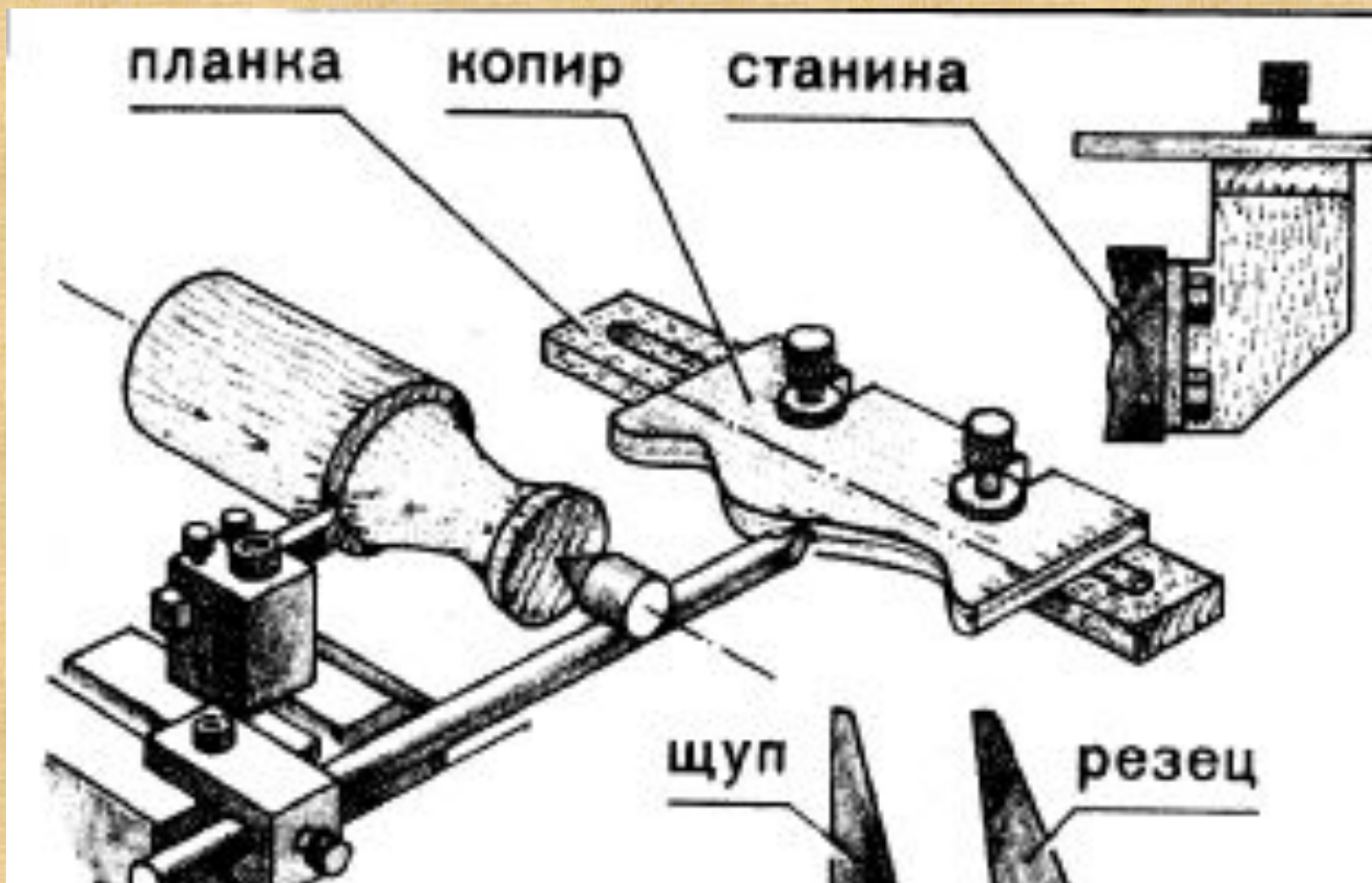


Материал по элективному
курсу:

Токарные работы по дереву

Составил учитель
технологии : Зайцев А.В.

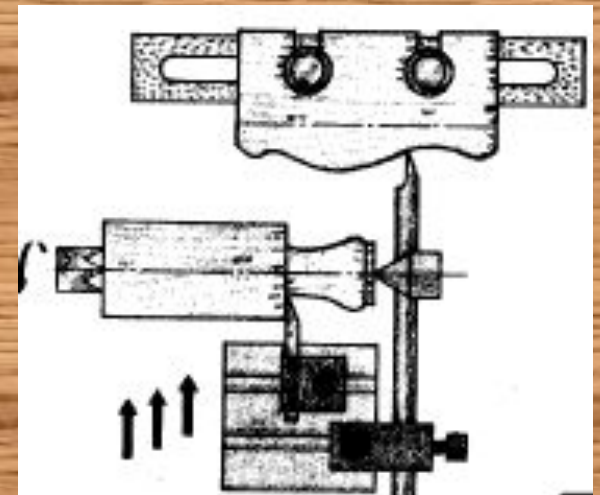
Работа по копиру



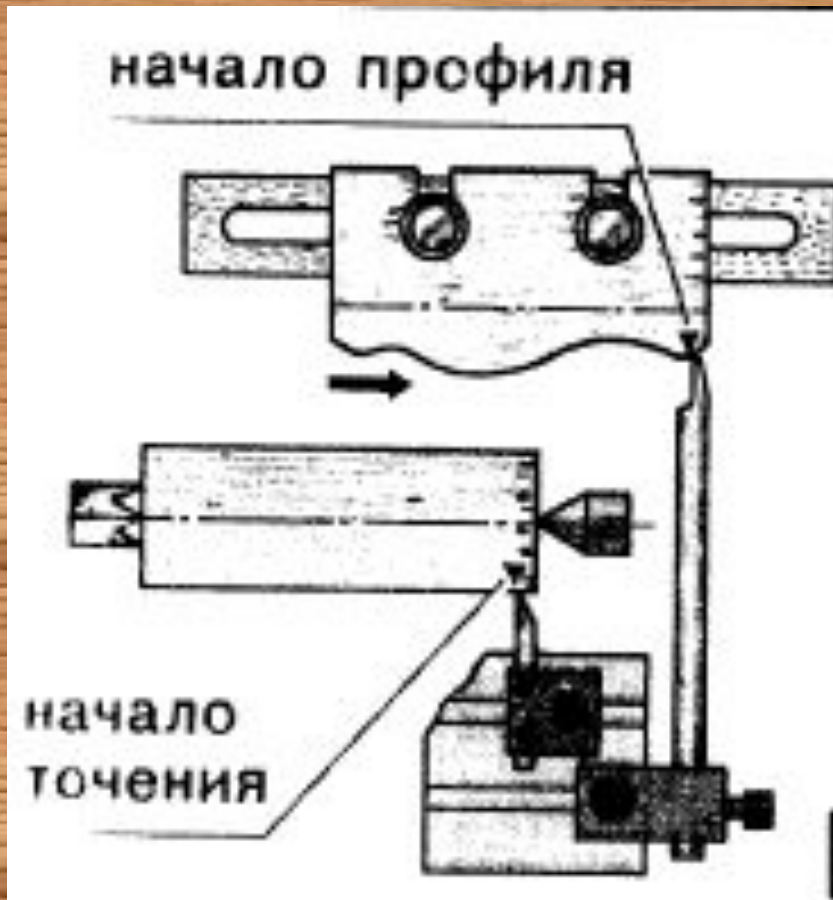
Создание копира

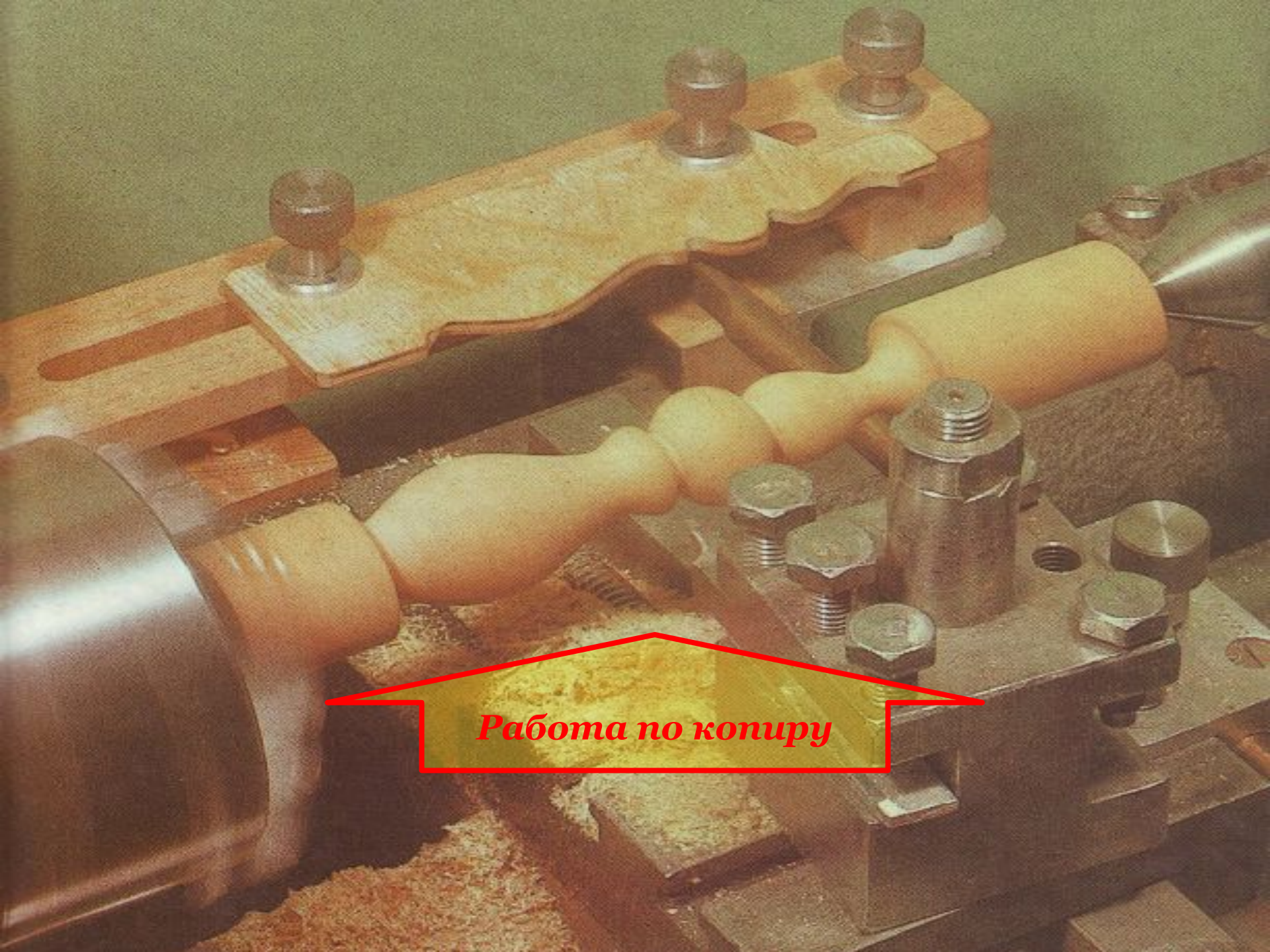


*По чертежу изделия, на материале копира
Изображаем контур детали*



Подготовка к работе





Работа по копиру

Работа по копиру

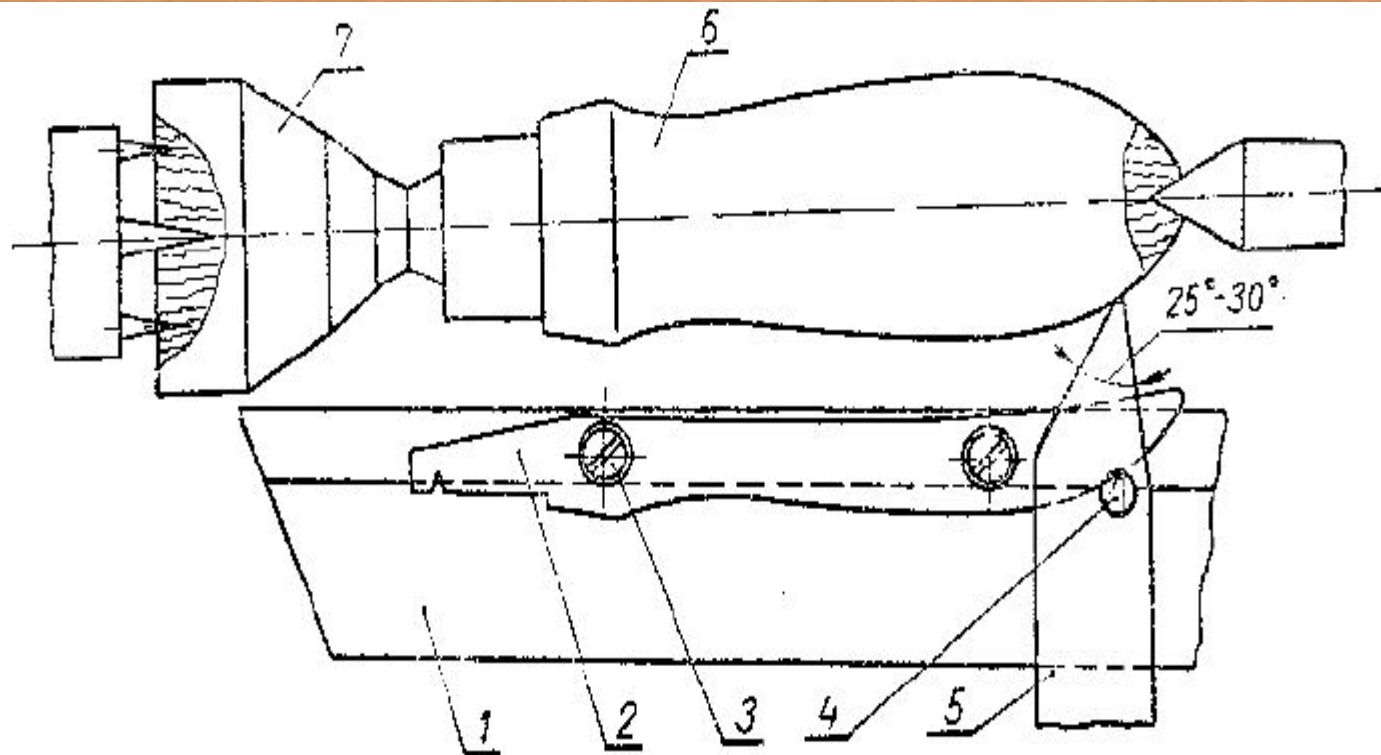
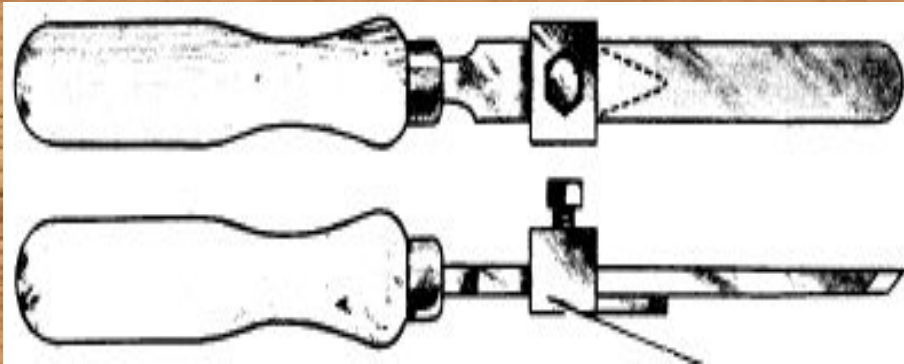


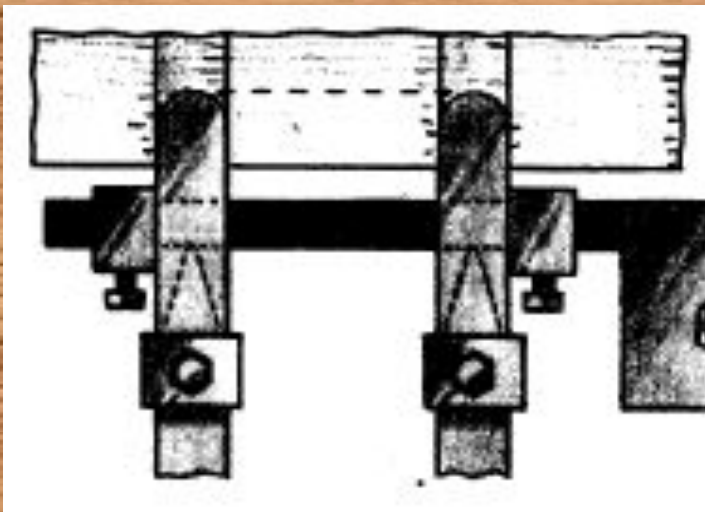
Рис. 2. Схема установки копира на подручнике:

1 — подручники, 2 — копир, 3 — винт, 4 — штифт, 5 — резец, 6 — заготовка, 7 — отрезаемая часть заготовки.

Приспособление для стамески



**Приспособление на
стамеску
«упор»**



Упор «скользит» по копиру