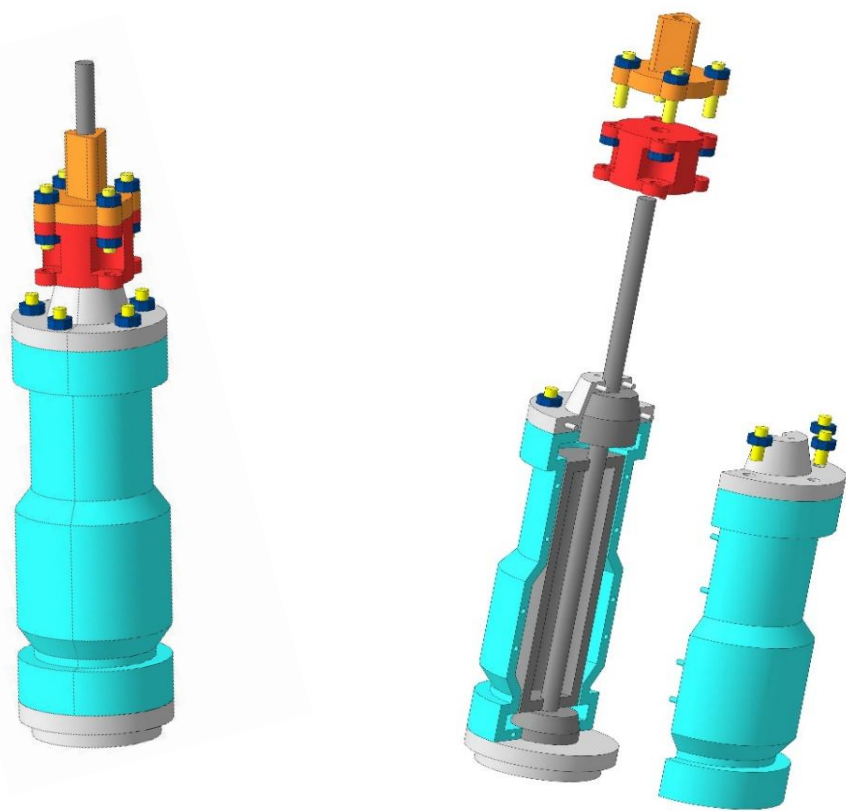


Конкурс школьных проектов
«От школьной скамьи к профессиональной карьере»

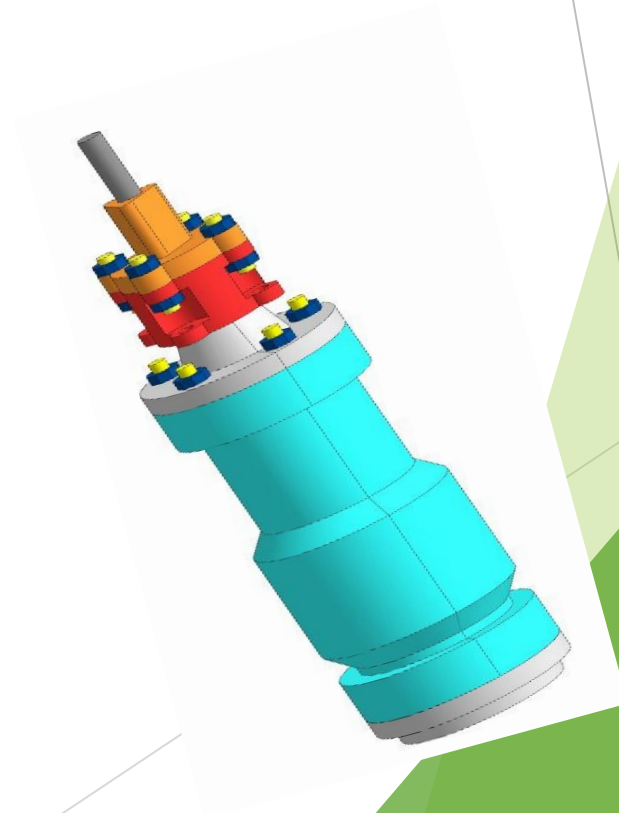
Проектирование учебного макета «Центрифуга»



Автор: Перетрухин Егор,
ученик 11 класса
МАОУ «Лицей №58»

Цель работы:

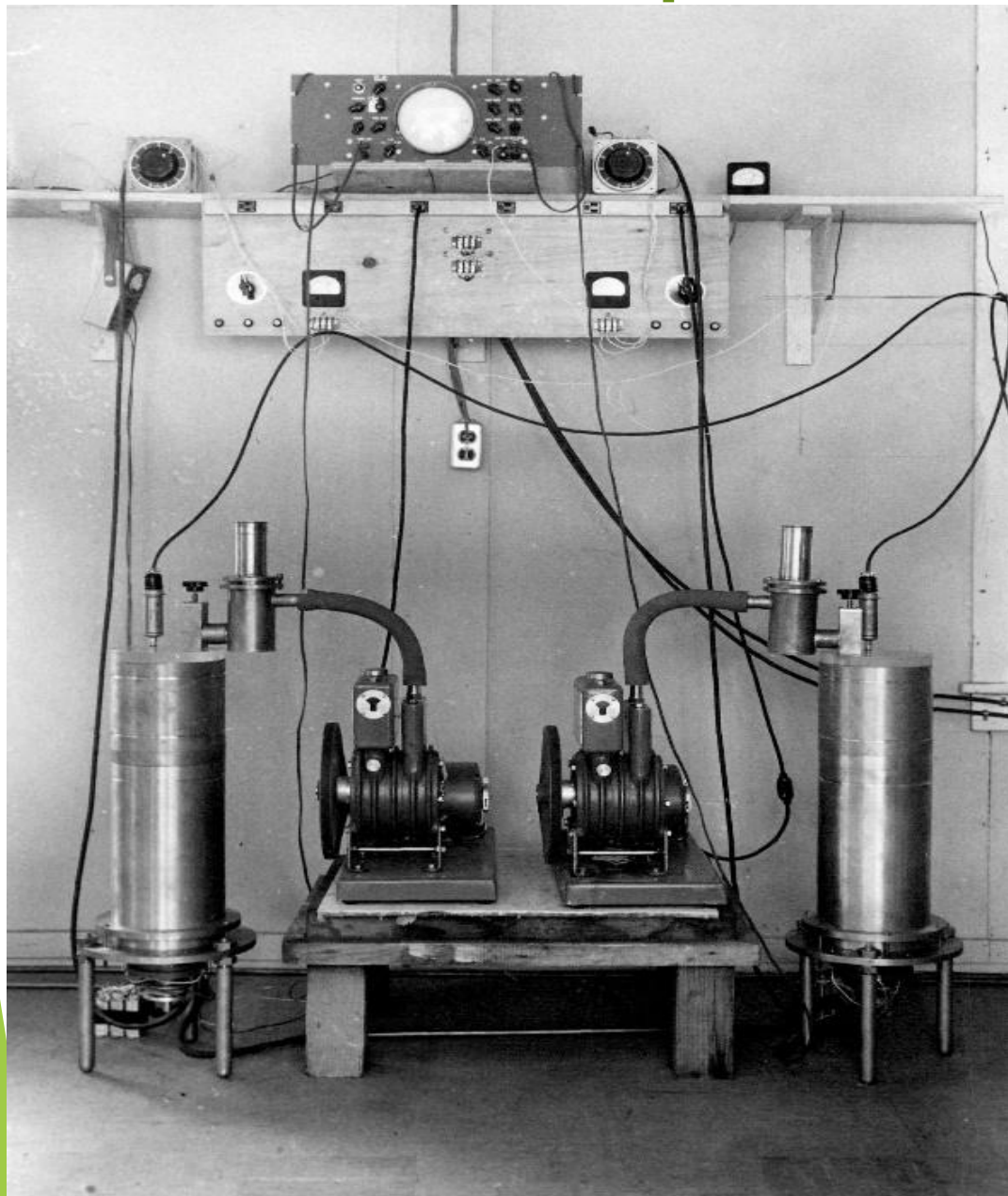
Проектирование учебного макета
«Центрифуга»



Задачи по достижению цели

- ▶ Познакомиться с историей создания, принципом работы центрифуги, структурой и функциями отдельных ее составляющих;
- ▶ Спроектировать модель центрифуги по рисункам: установить отдельные элементы, составляющие модель, размеры и форму каждого элемента;
- ▶ Разработать 3D-модели деталей макета, чертежи в САПР КОМПАС;
- ▶ Выполнить сборку макета, составить спецификацию

Историческая справка



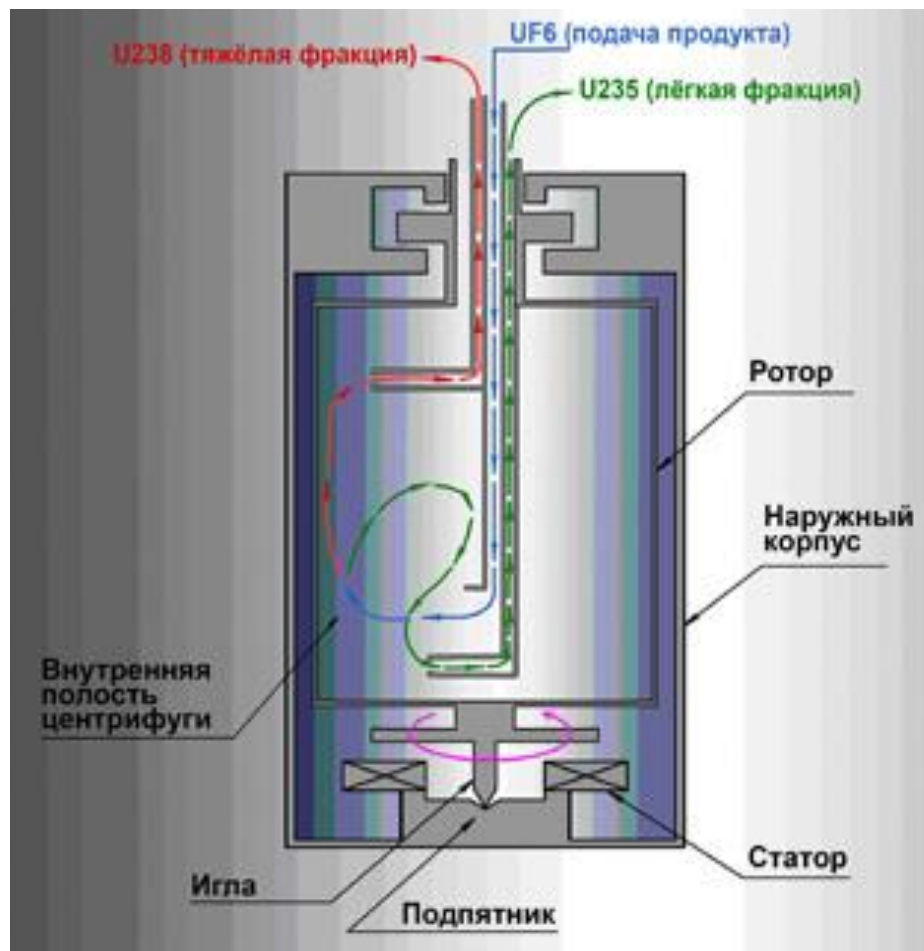
1919г. Линдеман, Астон:
«Использовать центрифуги для
разделения урана».

1936 первые испытания
в СССР:

1946-52г.г.- “трофейные” немецкие
учёные

1955 Лаборатория Кикоина: первые
партии центрифуг

Принцип работы



Вращение ротора с огромной скоростью

у оси -- разреженная зона с более легкой фракцией.

Обогащенная легким изотопом фракция (продукт) выводится с помощью газотборника в выходной трубопровод.

Тяжелая фракция – отвал (или хвост) отбирается.

Модель сувенир-игрушка предположительно выполняет функции:

- Украшение письменного стола, полки, напоминание о современных достижениях науки и техники;
- Игрушка-конструктор, показывающая любознательному ребенку устройство центрифуги и ее действие.

Конструкция должна быть:

- ▶ устойчивой, т.е. располагаться на какой-то подставке;
- ▶ съемная с подставки;
- ▶ частично разборная (можно отсоединить два верхних элемента и половину корпуса, остальные элементы будут склеиваются между собой);
- ▶ внутри будет расположен разрезанный напополам ротор, который в сборке имеет возможность крутиться с помощью оси

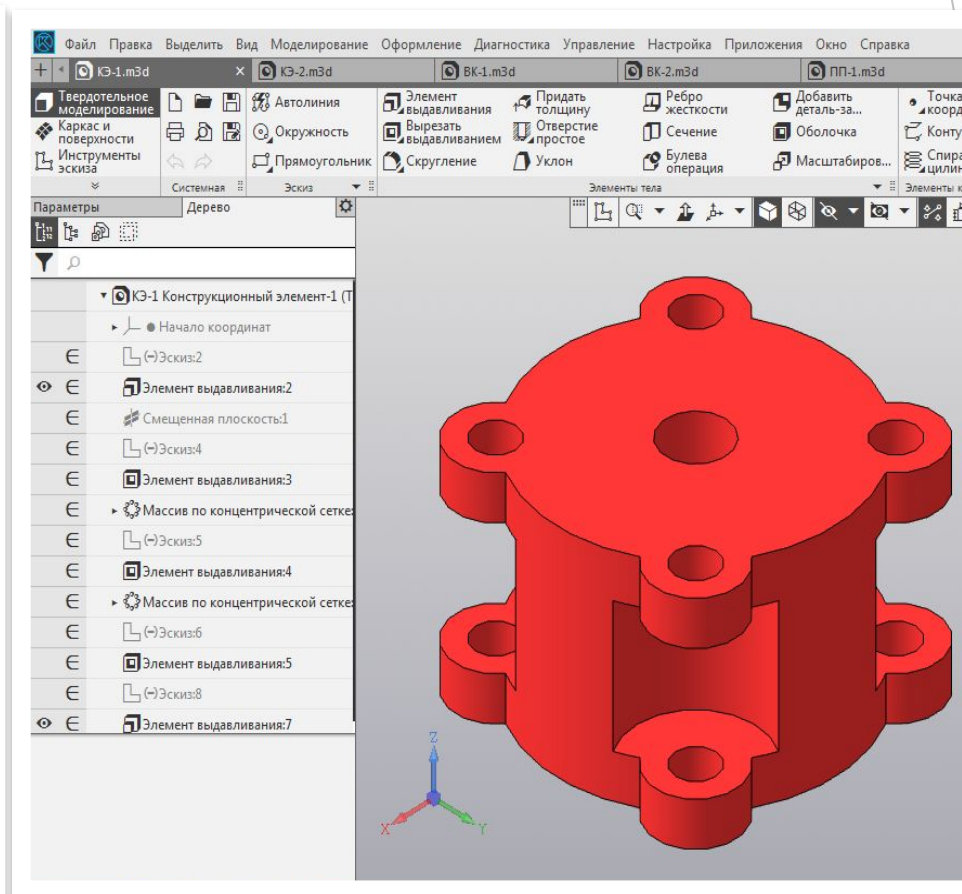
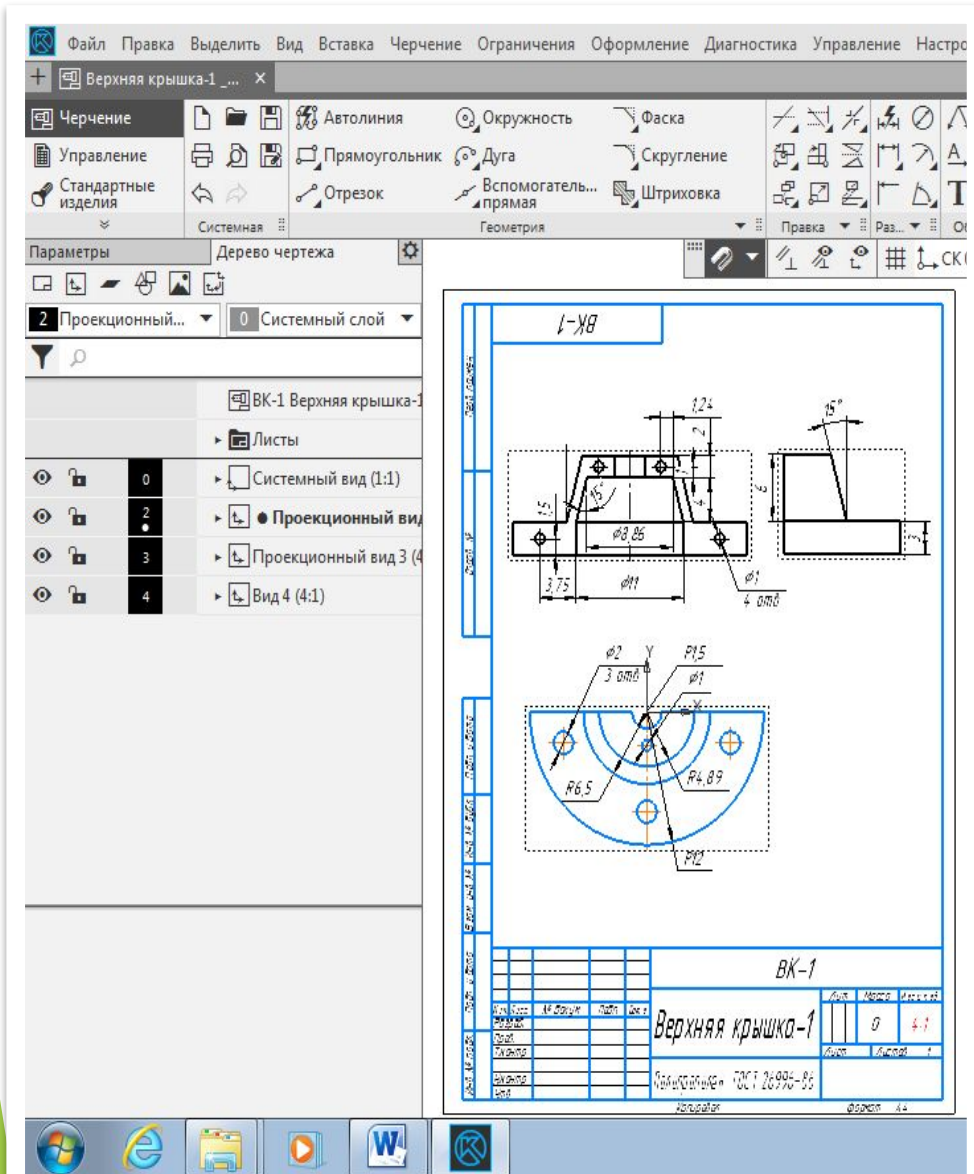
Состав конструкции

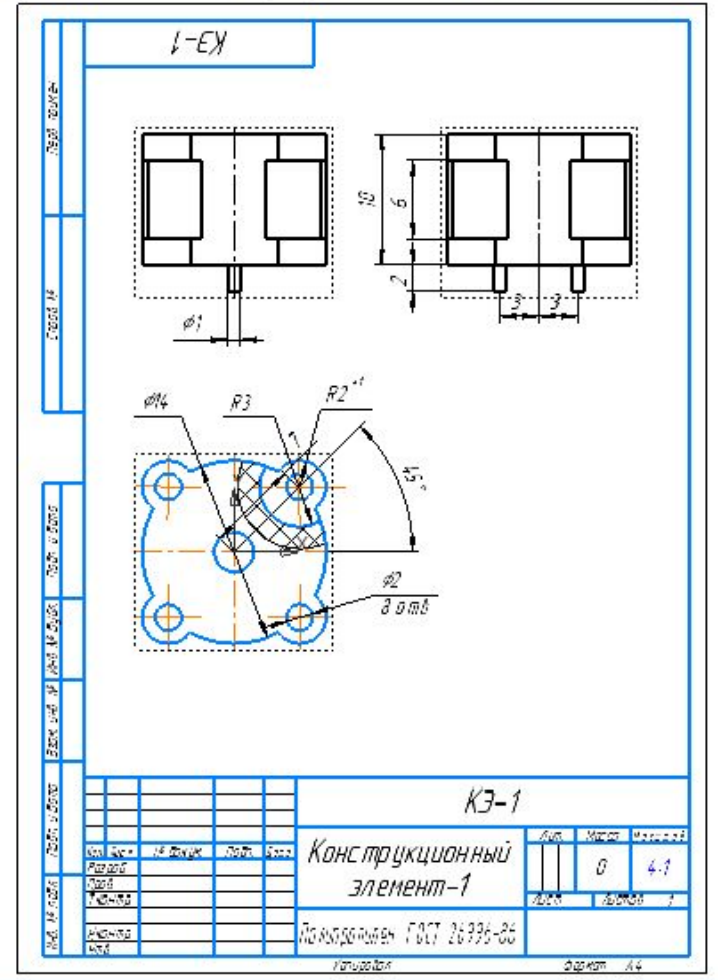
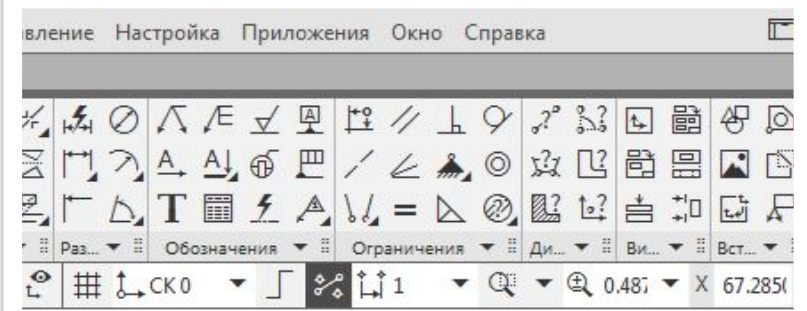
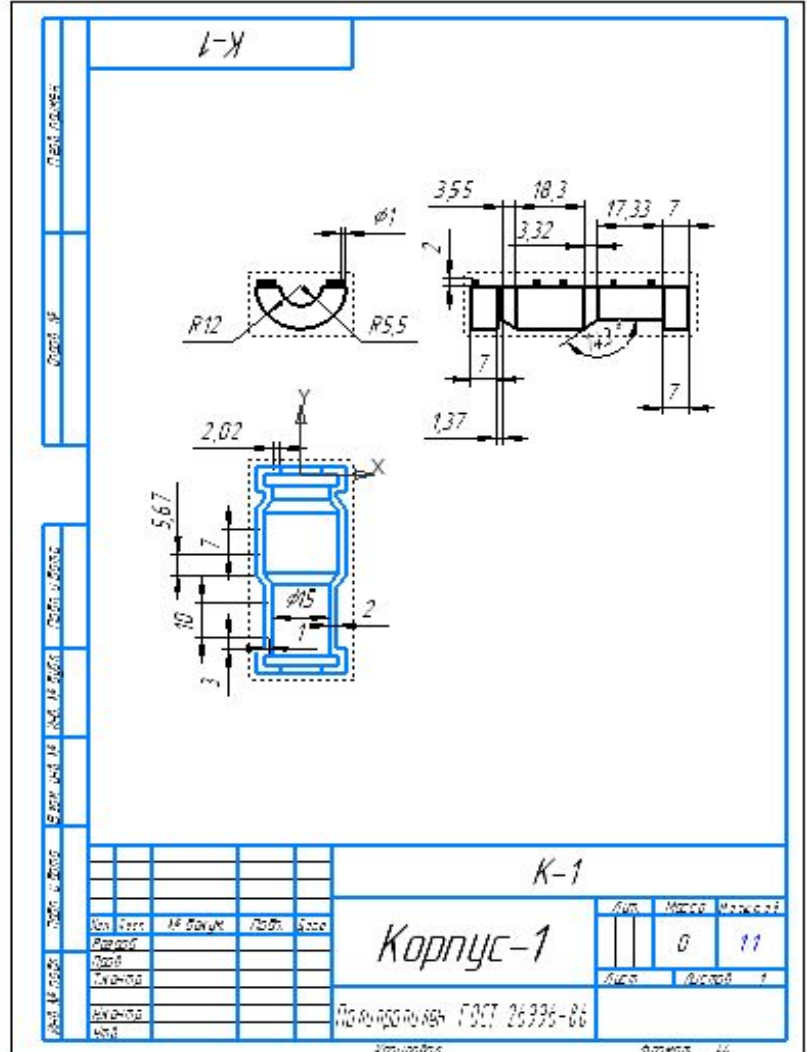
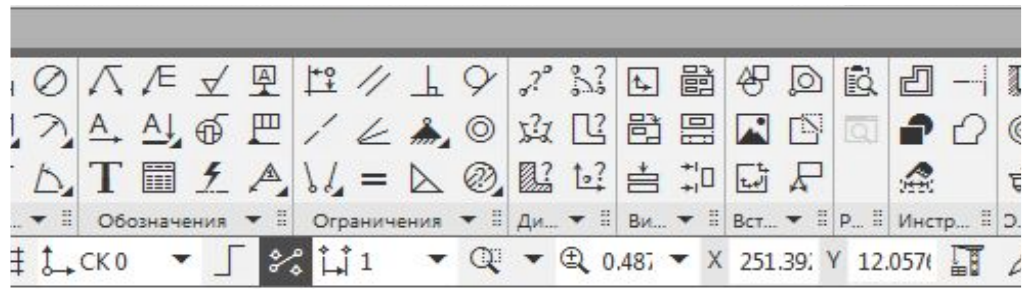
- ▶ Подставка
- ▶ Подпятник
- ▶ Корпус разборный - 2 части
- ▶ Верхняя крышка разборная - 2 части
- ▶ Ось стержень
- ▶ Ротор (две одинаковых части-половинки)
- ▶ Конструкционный элемент-1
- ▶ Конструкционный элемент-2
- ▶ Крепежные элементы

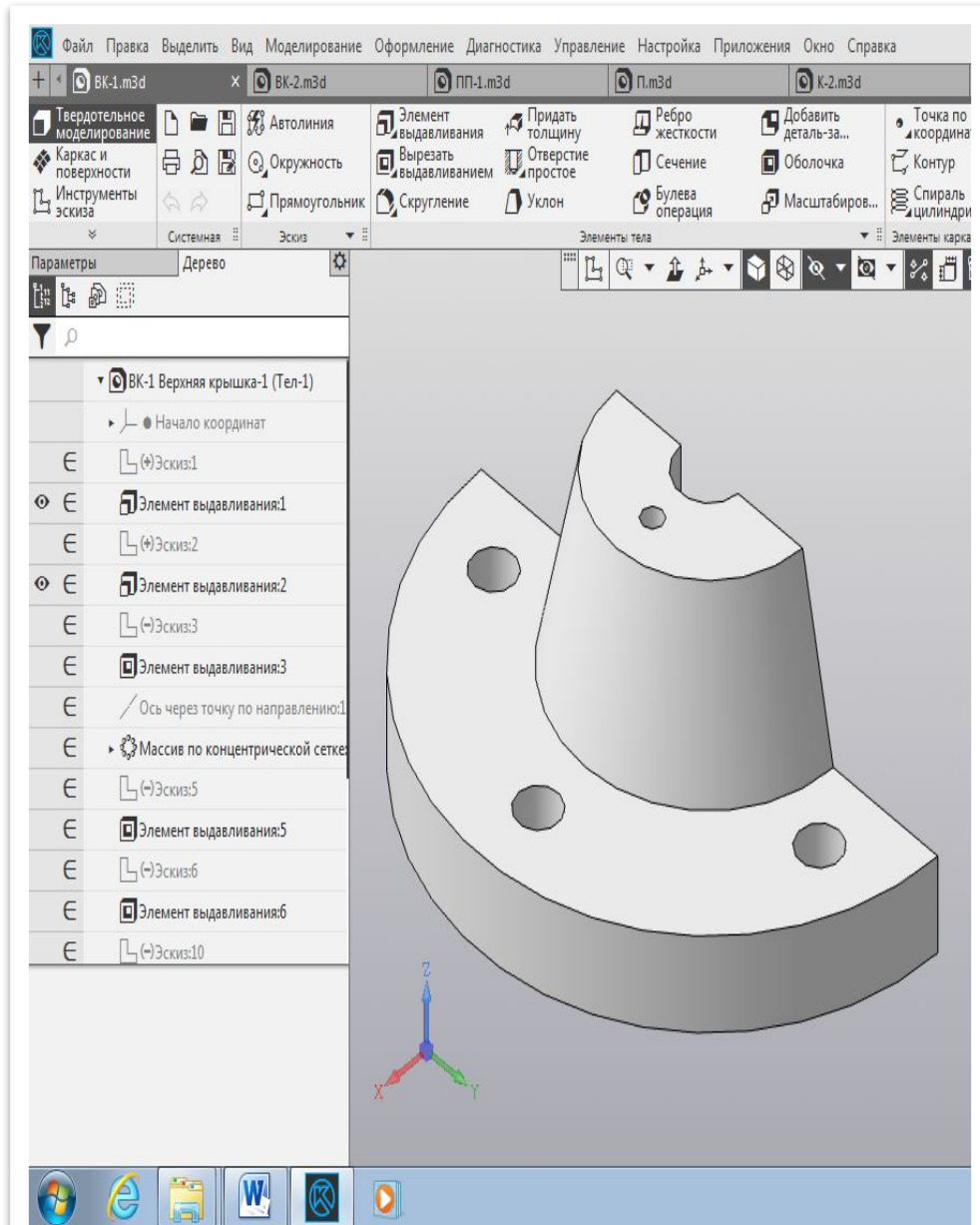
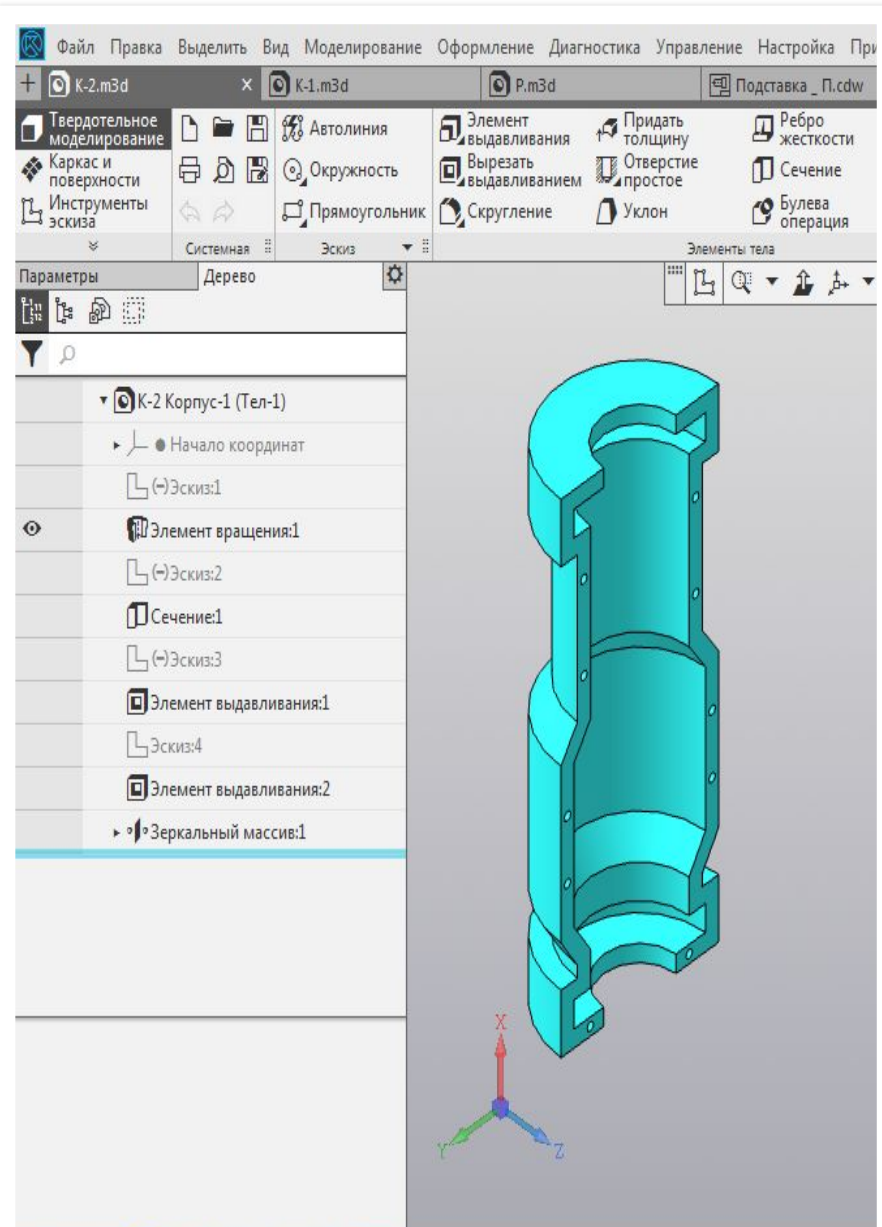
Этапы работы

- ▶ Обратное проектирование деталей по рисункам
- ▶ Создание 3D-моделей в САПР КОМПАС V17
- ▶ Сборка модели в САПР КОМПАС V17
- ▶ Создание чертежей деталей и сборки в САПР КОМПАС V17
- ▶ Перевод моделей в формат STL для 3D-принтера
- ▶ Печать деталей на 3D-принтере и сборка

Создание модели







Настройка Приложения Окно Справка

ка-1 _...

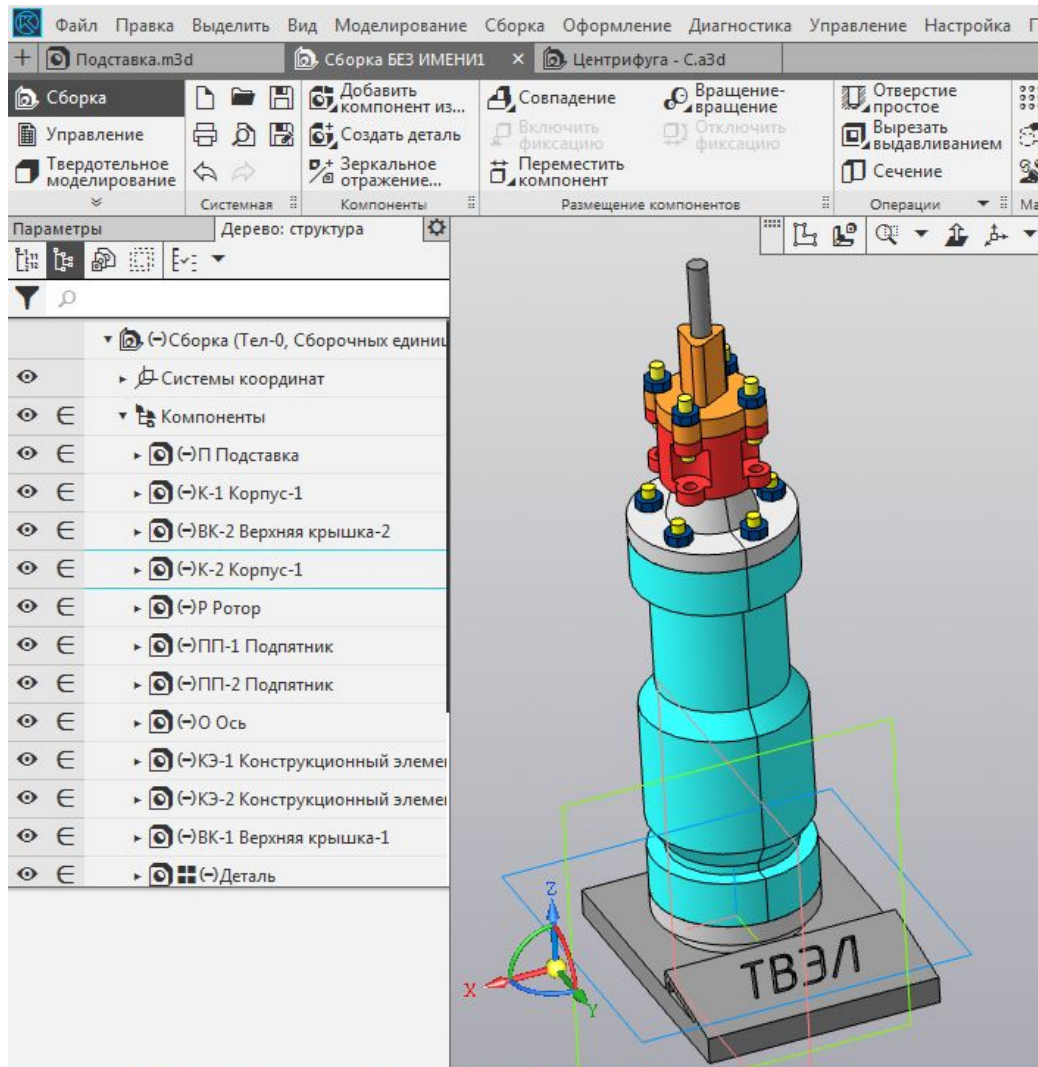
Страница: 1 из 1 Масштаб: 67 %

Управление Навигация

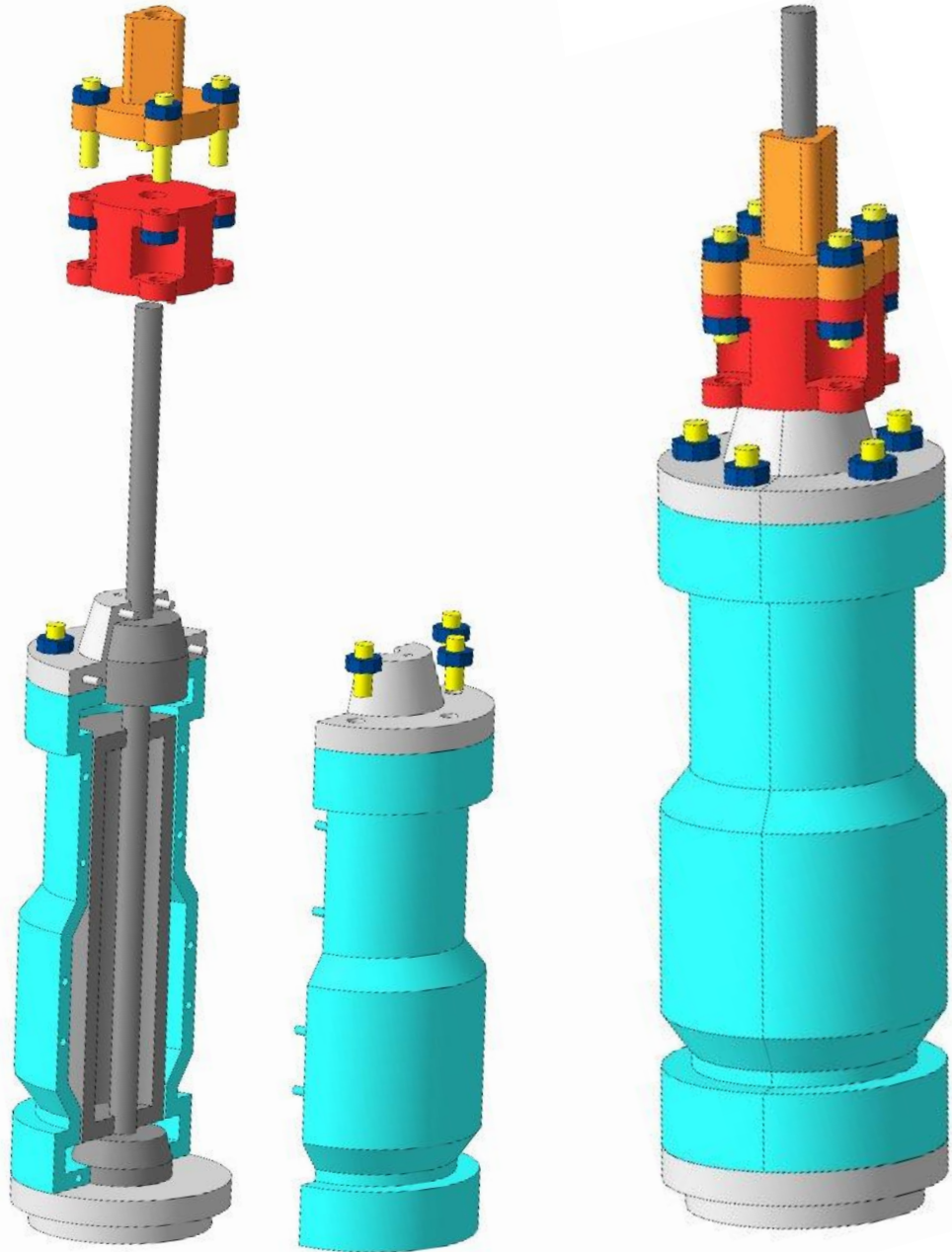
Код	Знач	Имя	Обозначение	Наименование	Кол.	Примечание
				<u>Документация</u>		
				<u>Сборка</u>		
				<u>Детали</u>		
А	1	ВК-1		Верхняя крышка-1	1	
А	2	ВК-2		Верхняя крышка-2	1	
А	3	Г		Гайка	12	
А	4	К-1		Корпус-1	1	
А	5	К-2		Корпус-2	1	
А	6	КЗ-1		Конструкционный элемент-1	1	
А	7	КЗ-2		Конструкционный элемент-2	1	
А	8	О		Ось	1	
А	9	П		Подставка	1	
А	10	ПП-1		Подпятник	1	
А	11	ПП-2		Подпятник	1	
А	12	Р		Ротор	1	
А	13	СТ-1		Стержень-1	4	
А	14	СТ-2		Стержень-2	5	

Спецификация изделия

Модель сувенира



Высота 10,5 см,
диаметр 2,4 см
сделана из
полипропилена,
частично разборная



СПАСИБО
за
ВНИМАНИЕ