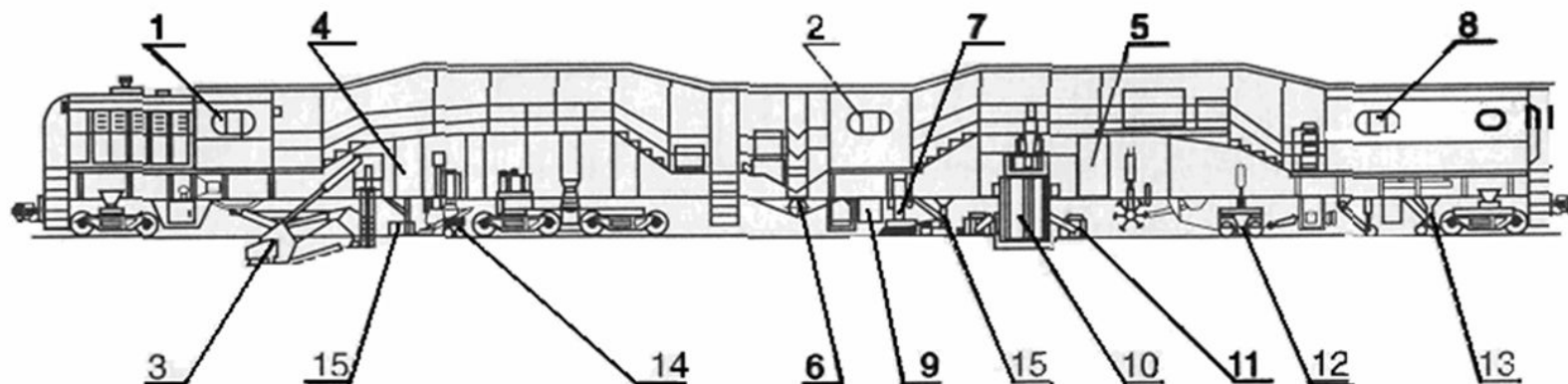


Электробалластер ЭЛБ-4 предназначен для выполнения следующих работ: дозировки балласта, подъёмки пути, сдвижки путевой решетки в плане, рихтовки и динамической стабилизации пути, рыхления балласта под путевой решеткой, срезки и планировки обочин земляного полотна, грубой оправки откосов балластной призмы.



ЭЛЕКТРОБАЛЛАСТЕР ЭЛБ-4

Предназначен для выполнения следующих работ: дозировки балласта, подъёмки пути, сдвижки путевой решетки в плане, рихтовки и динамической стабилизации пути, рыхания балласта под путевой решеткой, срезки и планировки обочин земляного полотна, грубой опрaвки откосов балластной призмы.



Техническая характеристика

Габаритность/ ГОСТ 9238-83/	1Т
Скорость, км/ч: при дозировке балласта	10
при подъёмке пути	10
при рихтовке пути	5
при стабилизации пути	5
Грузоподъемность электромагнитного подъемника, т/с	32
Масса, т	132
Транспортная скорость, км/ч	50
Высота подъёмки рельсо-шпальной решетки, мм	350
Величина сдвига пути, мм	± 250
Перекося пути в обе стороны, мм	200

- | | |
|---|--|
| 1, 2, 8. Кабины | 10. Балластерные рамы |
| 3. Дозатор | 11. Подъемно-рихтовочное устройство |
| 4, 5. Фермы направляющей и рабочей секций | 12. Рабочий орган для динамической стабилизации пути |
| 6. Междуферменный шарнир | 13, 14, 15. Рельсошпальные, активные и пассивные рельсовые щетки |
| 7. Прижимное устройство | |
| 9. Нижний пост управления | |