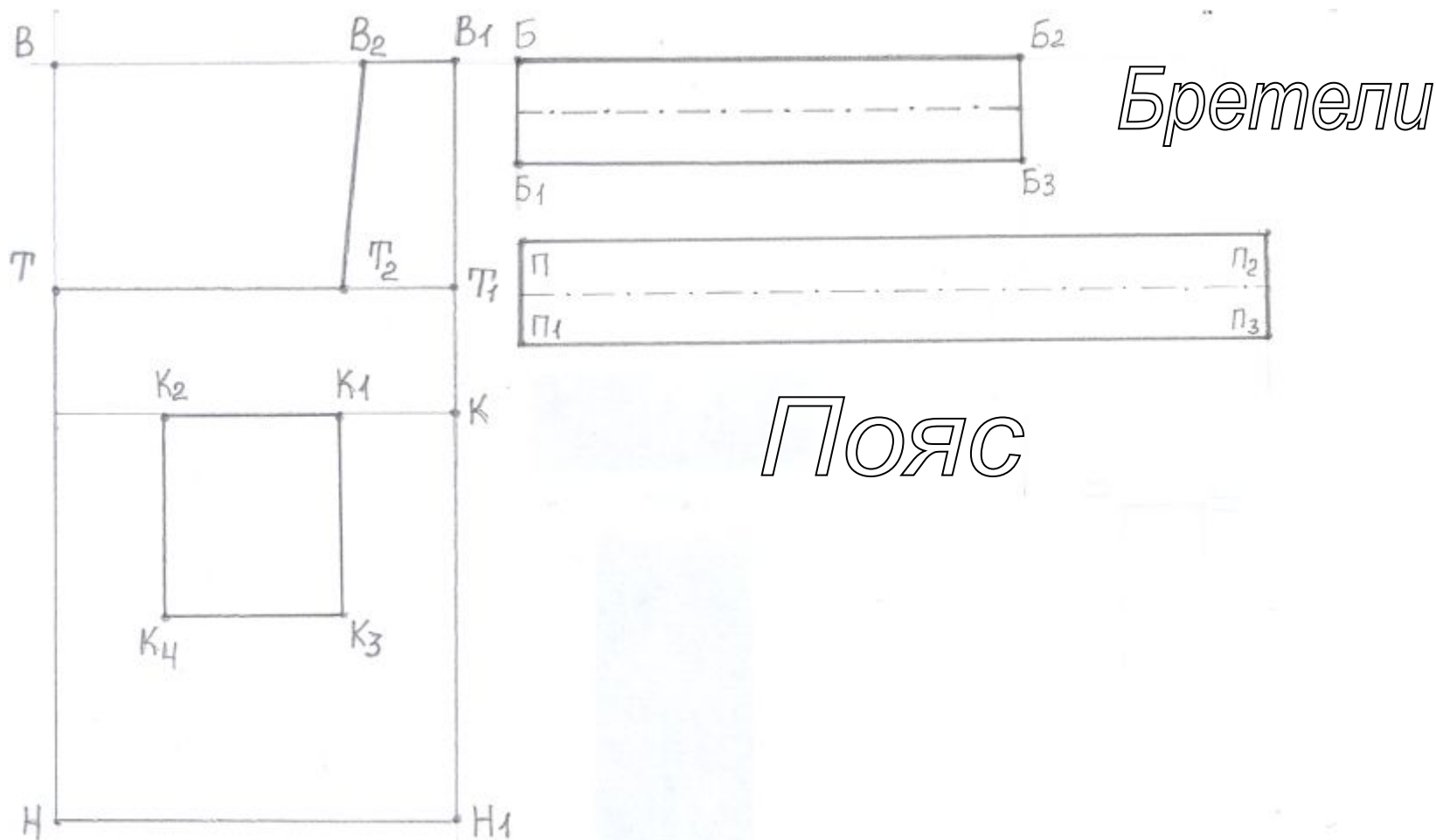


Фартук с нагрудником





Чертёж фартука



Виды тканей

- хлопчатобумажные

ситец

сатин

бязь

- льняные







План работы по изготовлению фартука

- Снять мерки
- Построить чертёж фартука
- Подготовить детали выкройки к раскрою
- Подготовить ткань к раскрою
- Раскроить изделие
- Подготовить край к обработке
- Выполнить пошив изделия
- Отутюжить, сложить готовое изделие

Мерки

Длина нагрудника

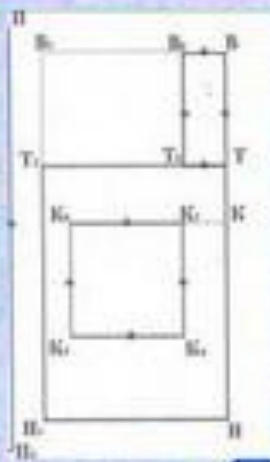
*Длина от талии
до колена*



Полуобхват груди

Полуобхват талии

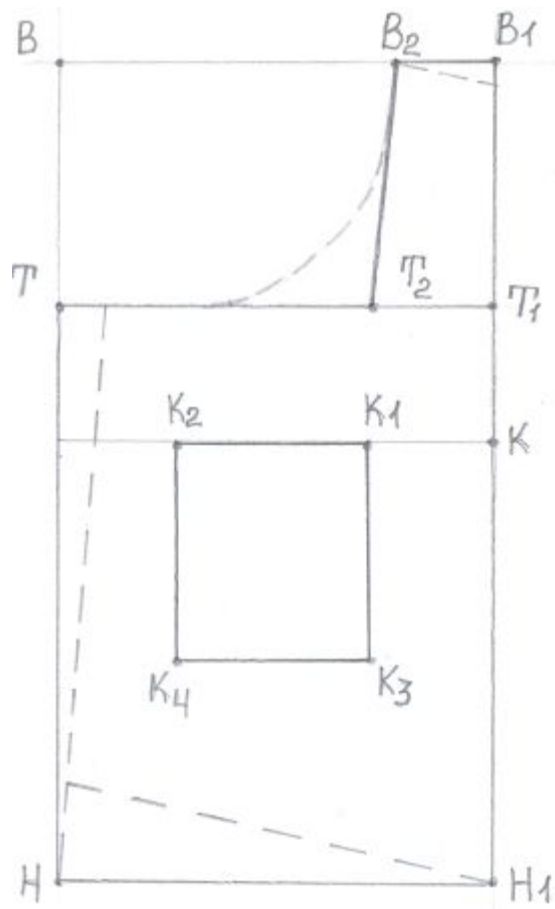
Полуобхват бёдер

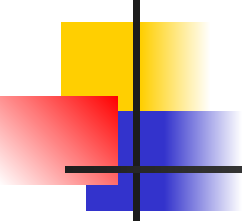


Моделирование фартука



Моделирование фартука





План работы по пошиву цельнокроеного фартука

- Обработать бретель
- Обработать пояс
- Обработать срезы основной детали
одновременно соединяя бретель и пояс
- Обработать карманы
- Соединить карманы с основной деталью
- Отутюжить готовое изделие, сложить

● ● ● | Расход ткани для пошива цельнокроенного фартука рассчитывают по формуле $D_n + D_{тк} + 10 \text{ см}$

Экономическое обоснование

№ п.п	Материал	Количество	Стоимость	Итого
1.	Нитки х/б белые, цветные	2 шт.	12 руб.	36 руб.
2.	Ткань х/б - ситец	1 м.	26 руб.	26 руб.
Итого: на фартук израсходовано 62 рубля, без расчёта затрат электроэнергии				

На уроке Швейное дело

