

**"УСТРОЙСТВО СТРЕЛКОВОГО
ОРУЖИЯ, ОБРАЩЕНИЕ С НИМ,
УХОД И СБЕРЕЖЕНИЕ".**

**НАЗНАЧЕНИЕ, БОЕВЫЕ
СВОЙСТВА И
УСТРОЙСТВО ПИСТОЛЕТА
МАКАРОВА.**

Учебные вопросы:

1. Назначение, боевые свойства, общее устройство ПМ.
2. Назначение, общее устройство, работа частей и механизмов. Возможные задержки при стрельбе и способы их устранения.
3. Обращение с пистолетами, уход и сбережение. Меры безопасности при обращении с оружием.
4. Неполная разборка и сборка ПМ. Выполнение нормативов №№ 13, 14, 16.

Назначение, боевые свойства, общее устройство ПМ.



9-мм пистолет Макарова является личным оружием нападения и защиты, предназначенным для поражения противника на коротких расстояниях.

ТТХ:

Вес пистолета с магазином без патронов 730 г

Вес пистолета с магазином, снаряженным восемью патронами 810 г

Длина пистолета 161 мм ; Высота пистолета 126,75 мм ; Длина ствола 93 мм;

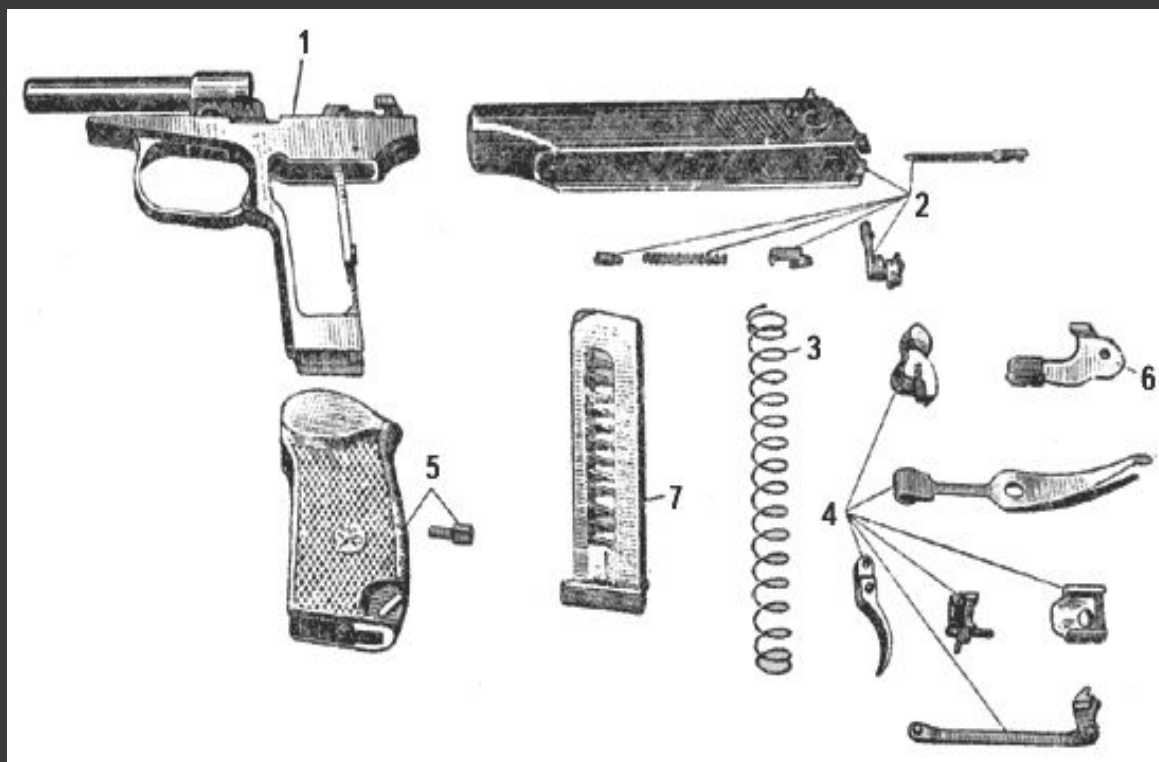
Калибр ствола 9 мм; Число нарезов 4; Емкость магазина 8 патронов;

Вес патрона 10 г; Вес пули 6,1 г; Длина патрона 25 мм;

Боевая скорострельность 30 выстрелов в минуту;

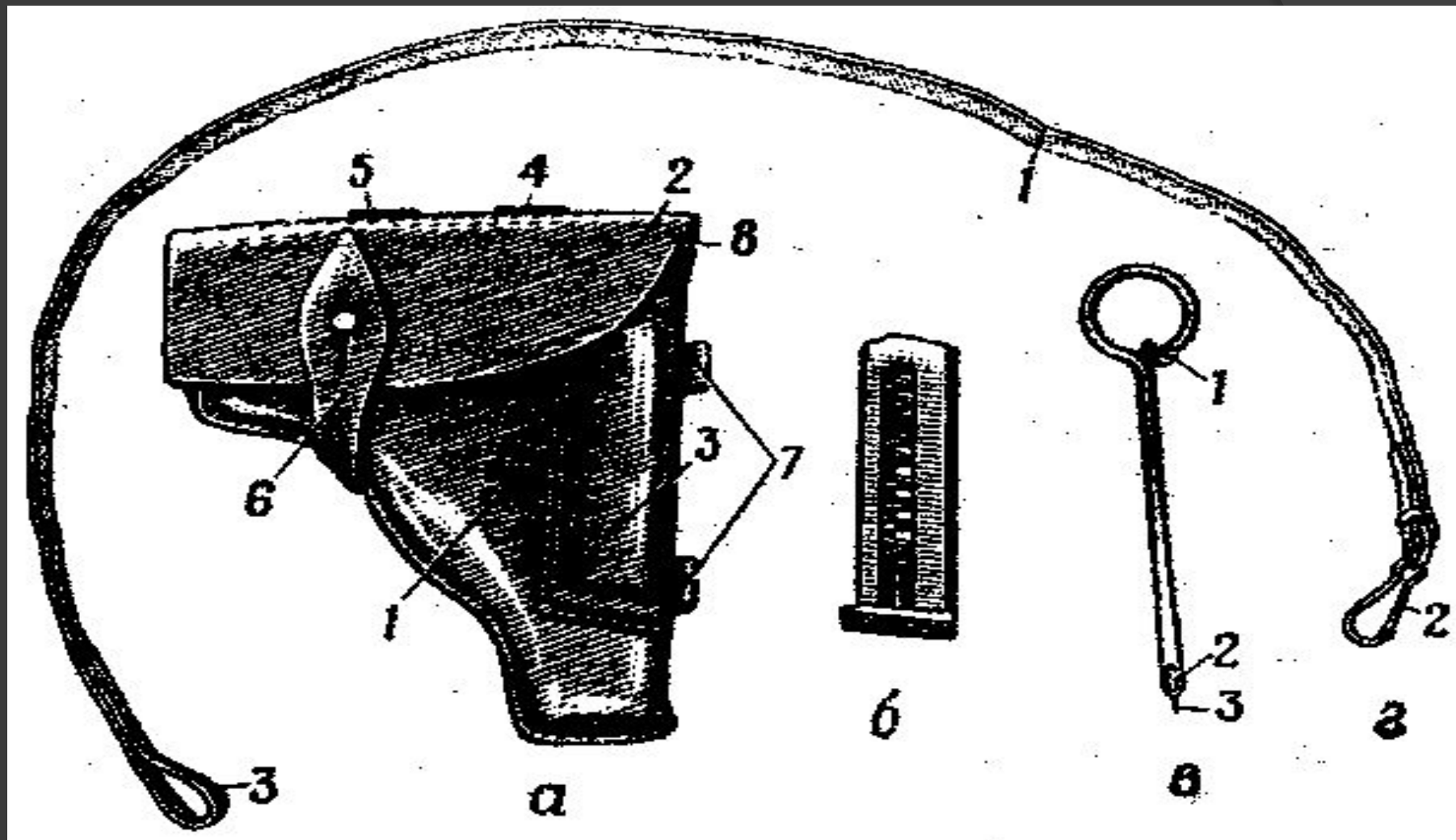
Начальная скорость полета пули 315 м/сек.

Общее устройство



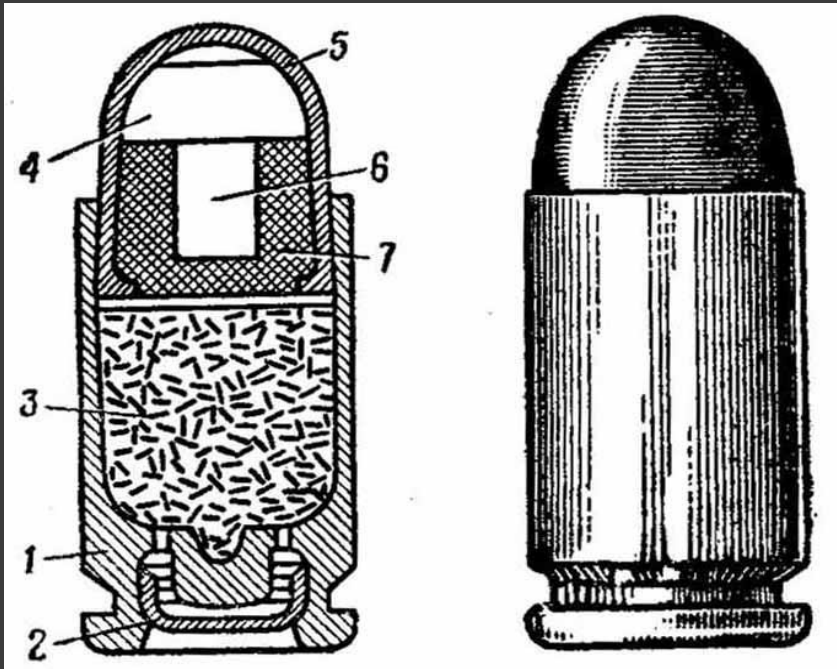
1 - рамка со стволом и спусковой скобой; 2 - затвор с ударником, выбрасывателем и предохранителем; 3 - возвратная пружина; 4 - части ударно-спускового механизма; 5 - щечки рукоятки с винтом; 6 - затворная задержка; 7 - магазин

В комплект пистолета Макарова входят



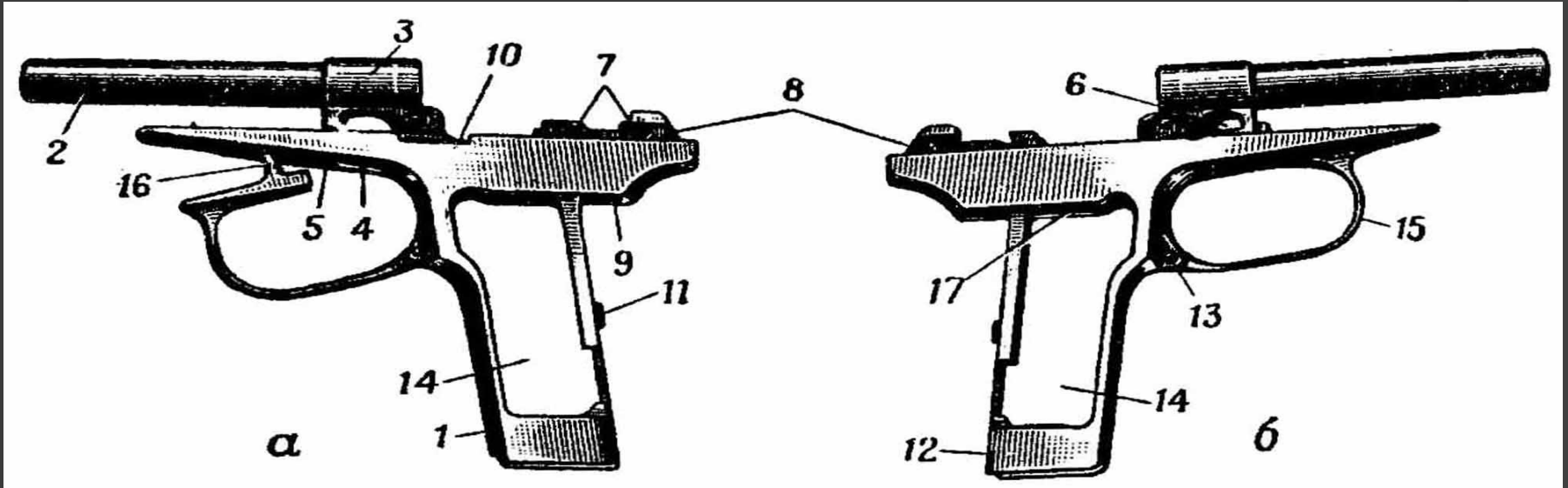
а - кобура; б - запасный магазин. в - протирка; г - пистолетный ремешок

9-мм пистолетный патрон



- 1 – гильза;
- 2 – капсюль;
- 3 – пороховой заряд;
- 4 – пуля;
- 5 – биметаллическая (плакированная) оболочка;
- 6 – стальной сердечник;
- 7 – свинцовая рубашка

2. Назначение, общее устройство, работа частей и механизмов. Возможные задержки при стрельбе и способы их устранения..



а - левая сторона; б - правая сторона; 1 - основание рукоятки; 2 - ствол; 3 - стойка для крепления ствола; 4 - окно для размещения спускового крючка и гребня спусковой скобы; 5 - цапфенные гнезда для цапф спускового крючка; 6 - кривой паз для размещения и движения передней цапфы спусковой тяги; 7 - цапфенные гнезда для цапф курка и шептала; 8 - пазы для направления движения затвора; 9 - окно для перьев боевой пружины; 10 - вырез для затворной задержки; 11 - прилив с резьбовым отверстием для крепления рукоятки при помощи винта и боевой пружины при помощи задвижки; 12 - вырез для защелки магазина; 13 - прилив с гнездом для крепления спусковой скобы; 14 - боковые окна; 15 - спусковая скоба; 16 - гребень для ограничения движения затвора назад; 17 - окно для выхода верхней части магазина

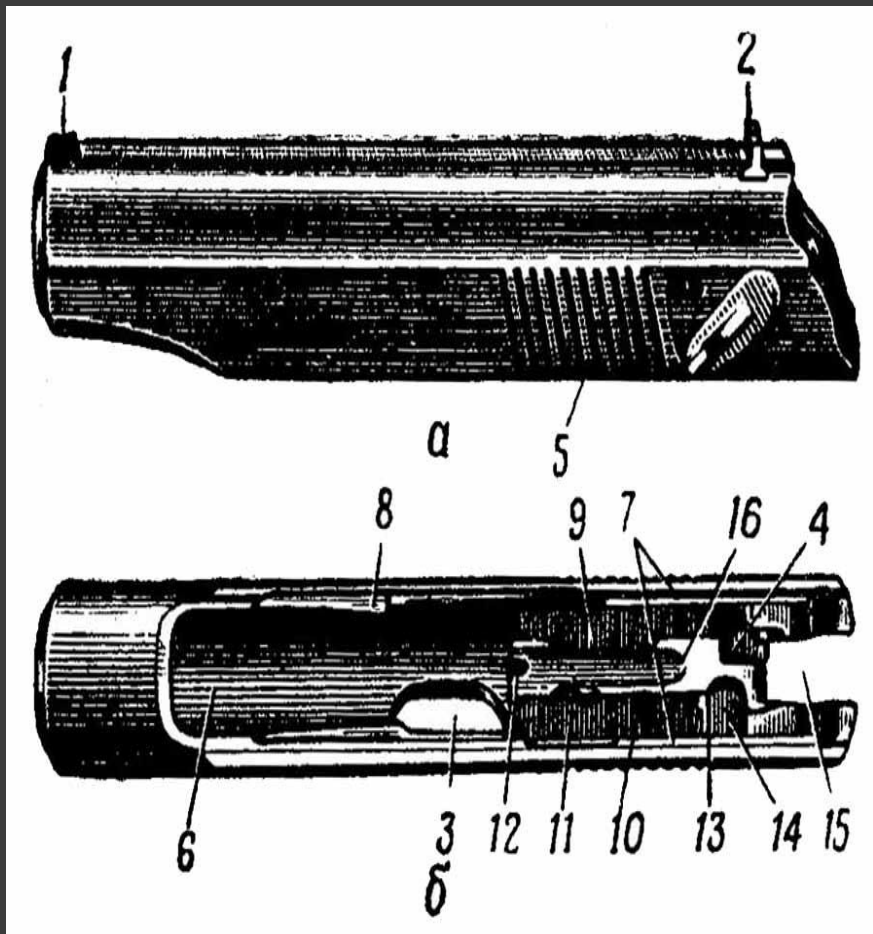
Ствол служит для направления полета пули. Внутри ствол имеет канал с четырьмя нарезами, вьющимися слева вверх направо.

Рамка служит для соединения всех частей пистолета. Рамка с основанием рукоятки составляет одно целое.

Основание рукоятки служит для крепления рукоятки, боевой пружины и для помещения магазина.

Спусковая скоба служит для предохранения хвоста спускового крючка от случайного нажатия на него.

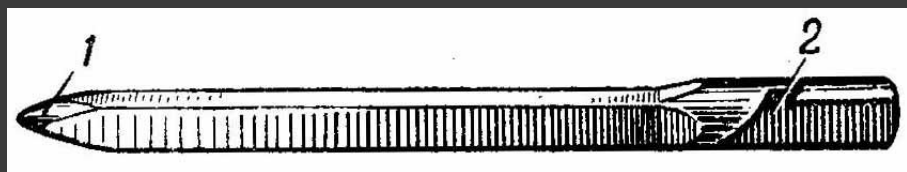
Затвор служит для подачи патрона из магазина в патронник, запираания канала ствола при выстреле, удержания гильзы (извлечения патрона) и постановки курка на боевой взвод.



- а - левая сторона; б - вид снизу;
- 1 - мушка;
 - 2 - целик;
 - 3 - окно для выбрасывания гильзы (патрона);
 - 4 - гнездо для предохранителя;
 - 5 - насечка;
 - 6 - канал для помещения ствола с возвратной пружиной;
 - 7 - продольные выступы для направления движения затвора по рамке;
 - 8 - зуб для постановки затвора на затворную задержку;
 - 9 - паз для отражателя;
 - 10 - паз для разобщающего выступа рычага взвода;
 - 11 - выем для разобщения шептала с рычагом взвода;
 - 12 - досылатель;
 - 13 - выступ для разобщения рычага взвода с шепталом;
 - 14 - выем для помещения разобщающего выступа рычага взвода;
 - 15 - паз для курка;
 - 16 - гребень

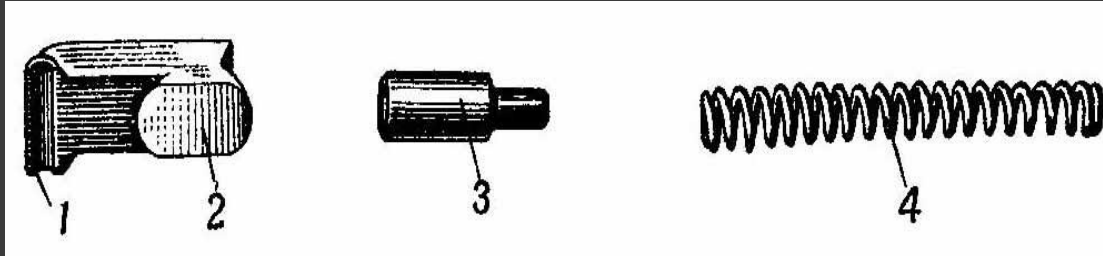
Целик вместе с мушкой служит для прицеливания. Своим основанием он вставляется в поперечный паз затвора.

Ударник служит для разбития капсюля. Он имеет: в передней части - боек, в задней части - срез для предохранителя, который удерживает ударник в канале затвора.



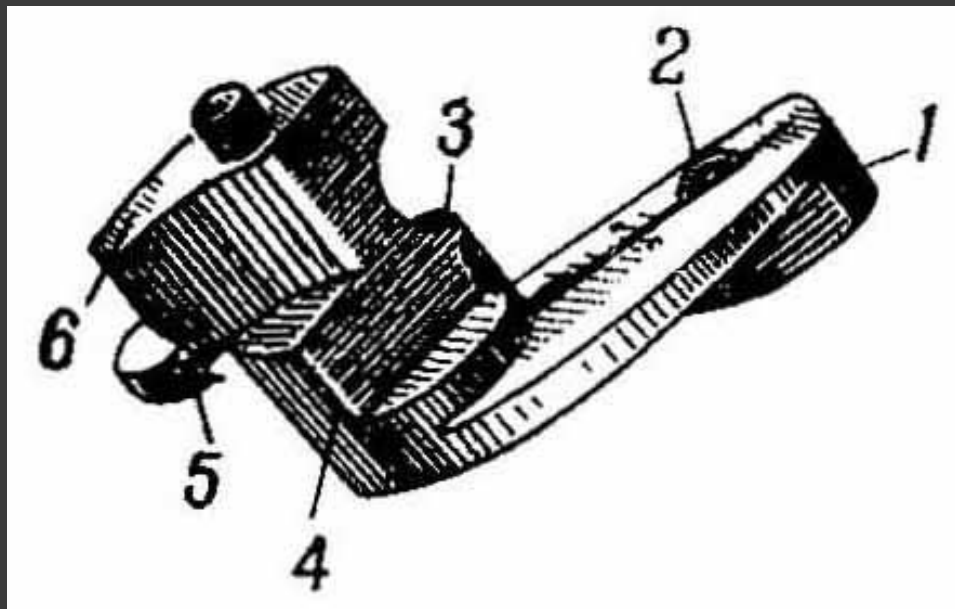
1 - боек; 2 - срез для предохранителя

Выбрасыватель служит для удержания гильзы (патрона) в чашечке затвора до встречи с отражателем.



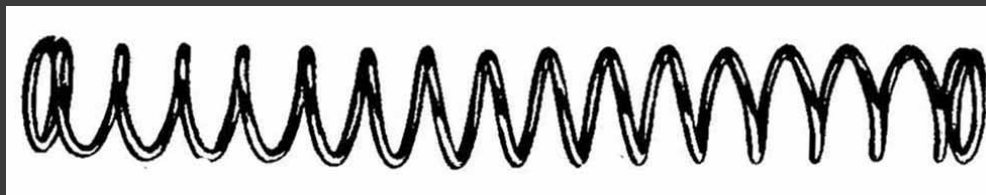
1 - зацеп; 2- пяточка для соединения с затвором; 3 - гнеток; 4 - пружина выбрасывателя

Предохранитель служит для обеспечения безопасности обращения с пистолетом.

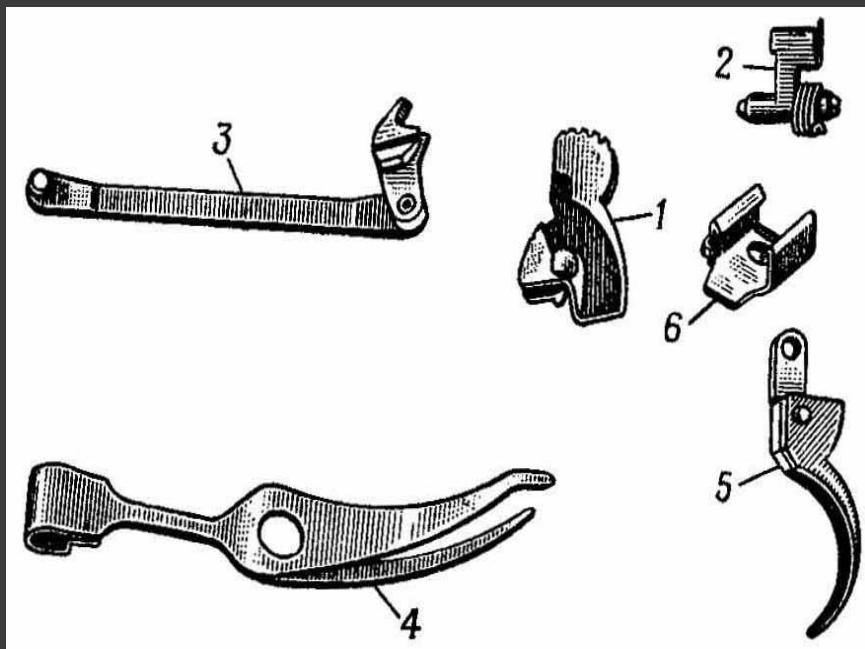


1 - флажок предохранителя; 2 - фиксатор; 3 - уступ; 4 - ребро; 5 - зацеп; 6 - выступ

Возвратная пружина служит для возвращения затвора в переднее положение после выстрела.

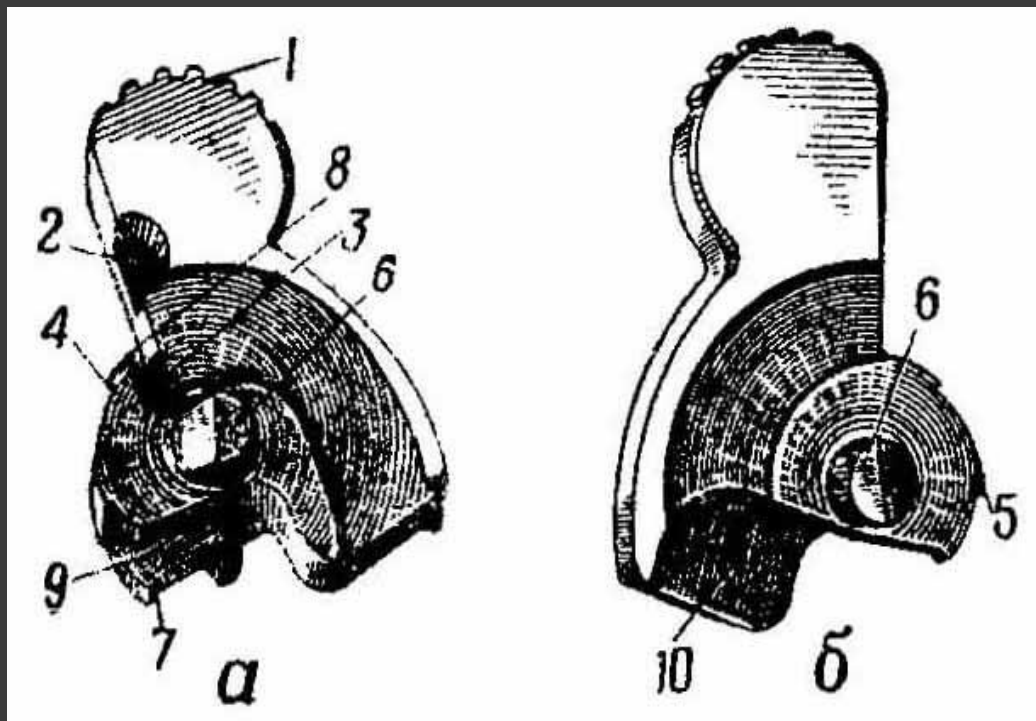


Ударно-спусковой механизм



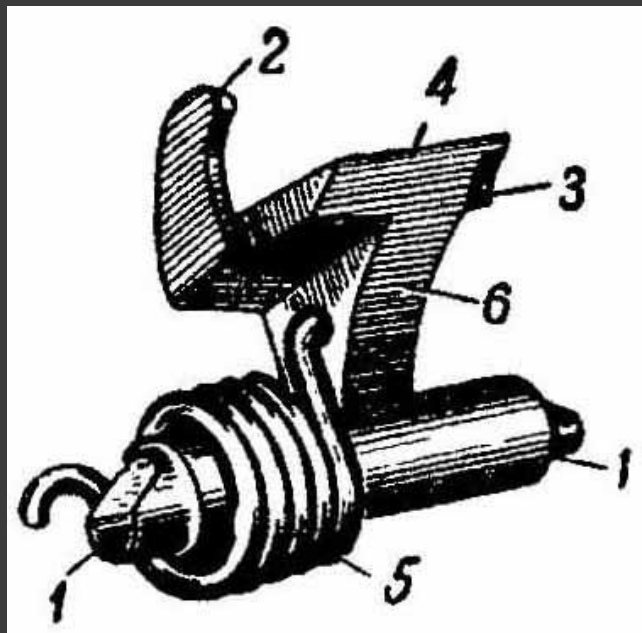
- 1 - курок;
- 2 - шептало с пружиной;
- 3 - спусковая тяга с рычагом взвода;
- 4 - боевая пружина;
- 5 - спусковой крючок;
- 6 - задвижка боевой пружины

Курок служит для нанесения удара по ударнику.



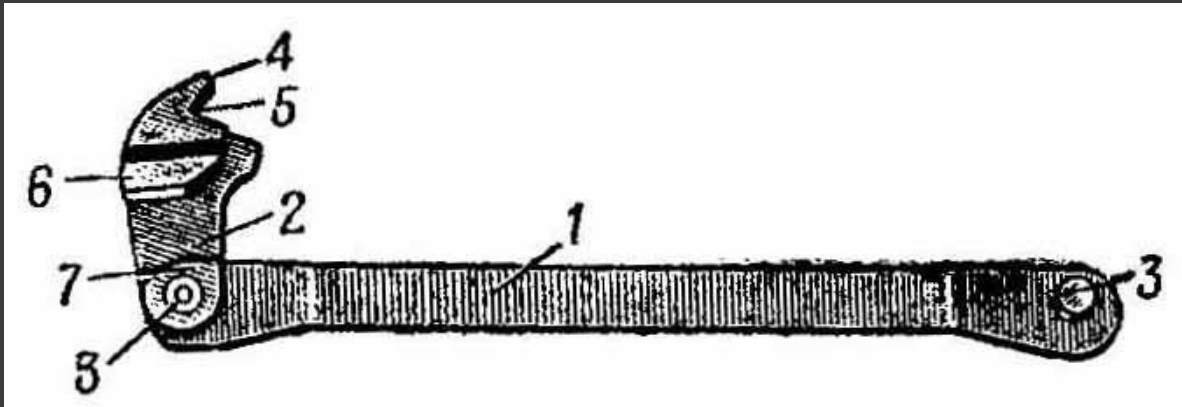
а - левая сторона; б --
правая сторона;
1 - головка с насечкой;
2- вырез;
3 - выем;
4 - предохранительный
взвод;
5 - боевой взвод; 6 -
цапфы; 7 - зуб самовзвода;
8 - выступ;
9 - углубление;
10 - кольцевой выем

Шептало служит для удержания курка на боевом и предохранительном взводе.



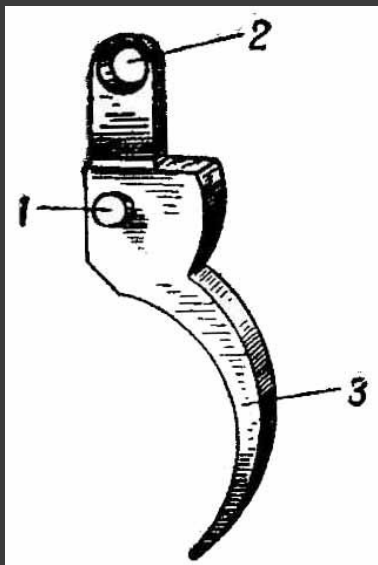
1 - цапфы шептала; 2- зуб; 3 - выступ; 4 - носик шептала;
5 - пружина шептала; 6 - стойка шептала

Спускочная тяга с рычагом взвода служит для спуска курка с боевого взвода и взведения курка при нажиме на хвост спускового крючка.



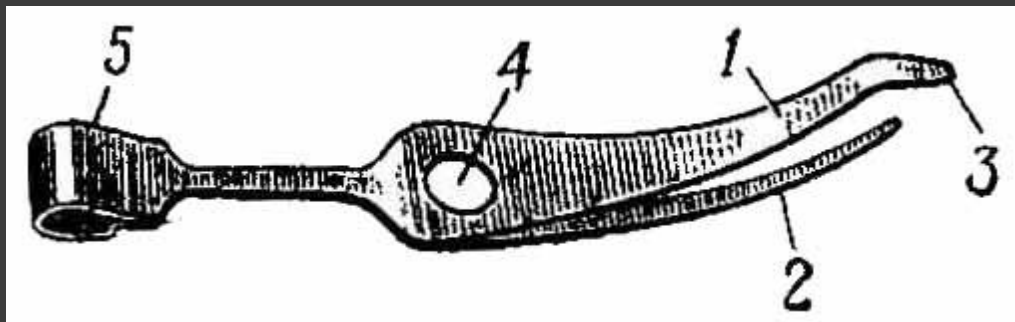
- 1 - спусковая тяга;
- 2 - рычаг взвода;
- 3 - цапфы спусковой тяги;
- 4-разобшщающий выступ рычага взвода;
- 5 - вырез;
- 6-выступ самовзвода;
- 7- пяточка рычага взвода

Спусковой крючок служит для спуска курка с боевого взвода и взведения курка при стрельбе самовзводом.



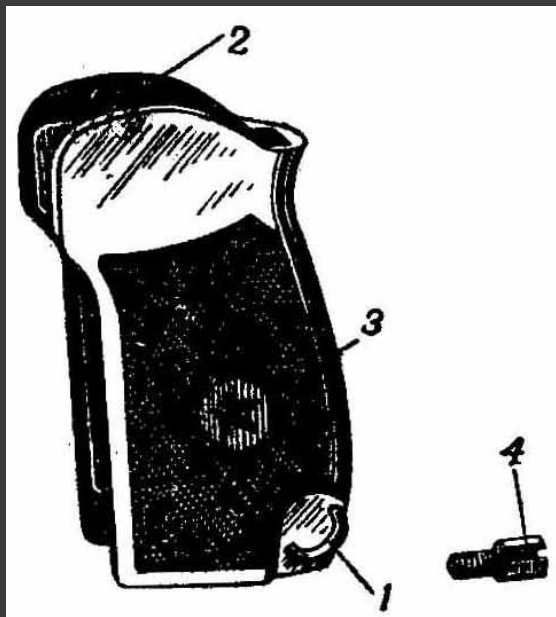
1 - цапфа; 2- отверстие; 3 - хвост

Боевая пружина служит для приведения в действие курка, рычага взвода и спусковой тяги.



1- широкое перо;
2 - узкое перо;
3-отбойный конец;
4 – отверстие;
5 - защелка

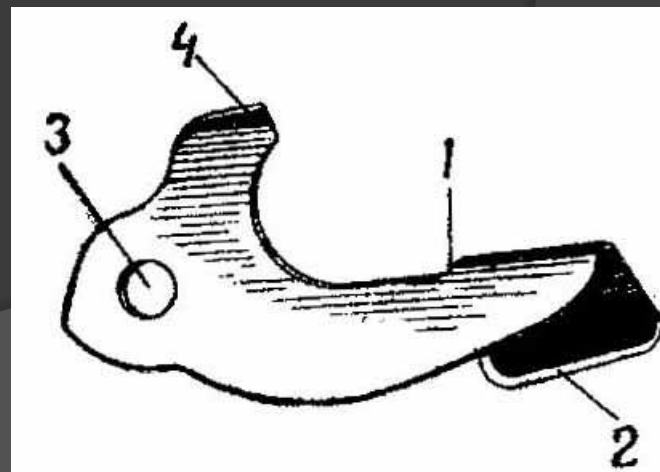
Рукоятка винта прикрывает боковое окно и заднюю стенку основания рукоятки и служит для удобства удержания



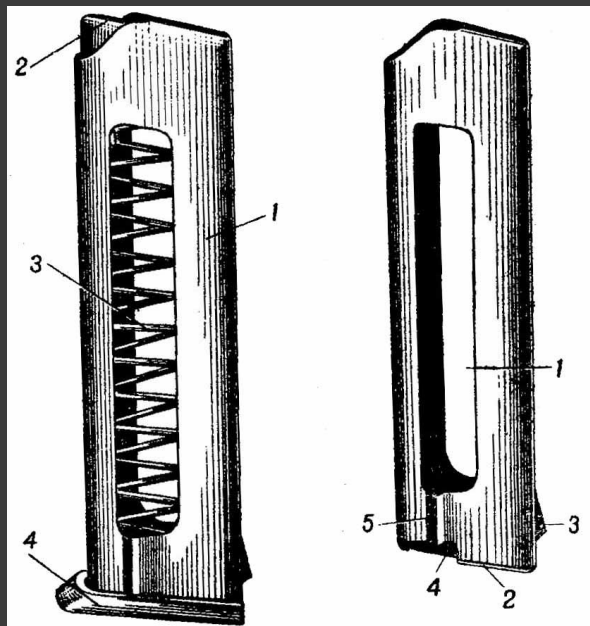
- 1 – антабка;
- 2 – пазы;
- 3 – отверстие;
- 4 – ВИНТ

Затворная задержка удерживает затвор в заднем положении по израсходовании всех патронов из магазина.

- 1 – выступ;
- 2 - кнопка с насечкой;
- 3 – отверстие;
- 4 - отражатель

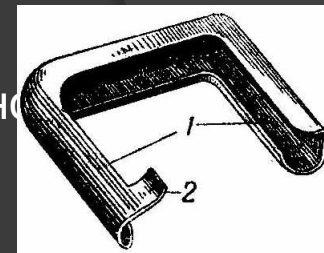


Магазин служит для помещения восьми патронов.



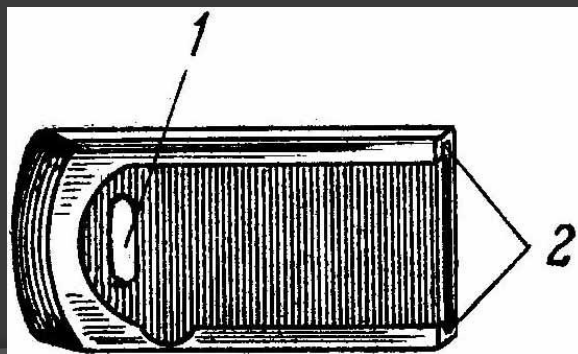
Корпус магазина соединяет все части магазина.

Подаватель служит для подачи патронов

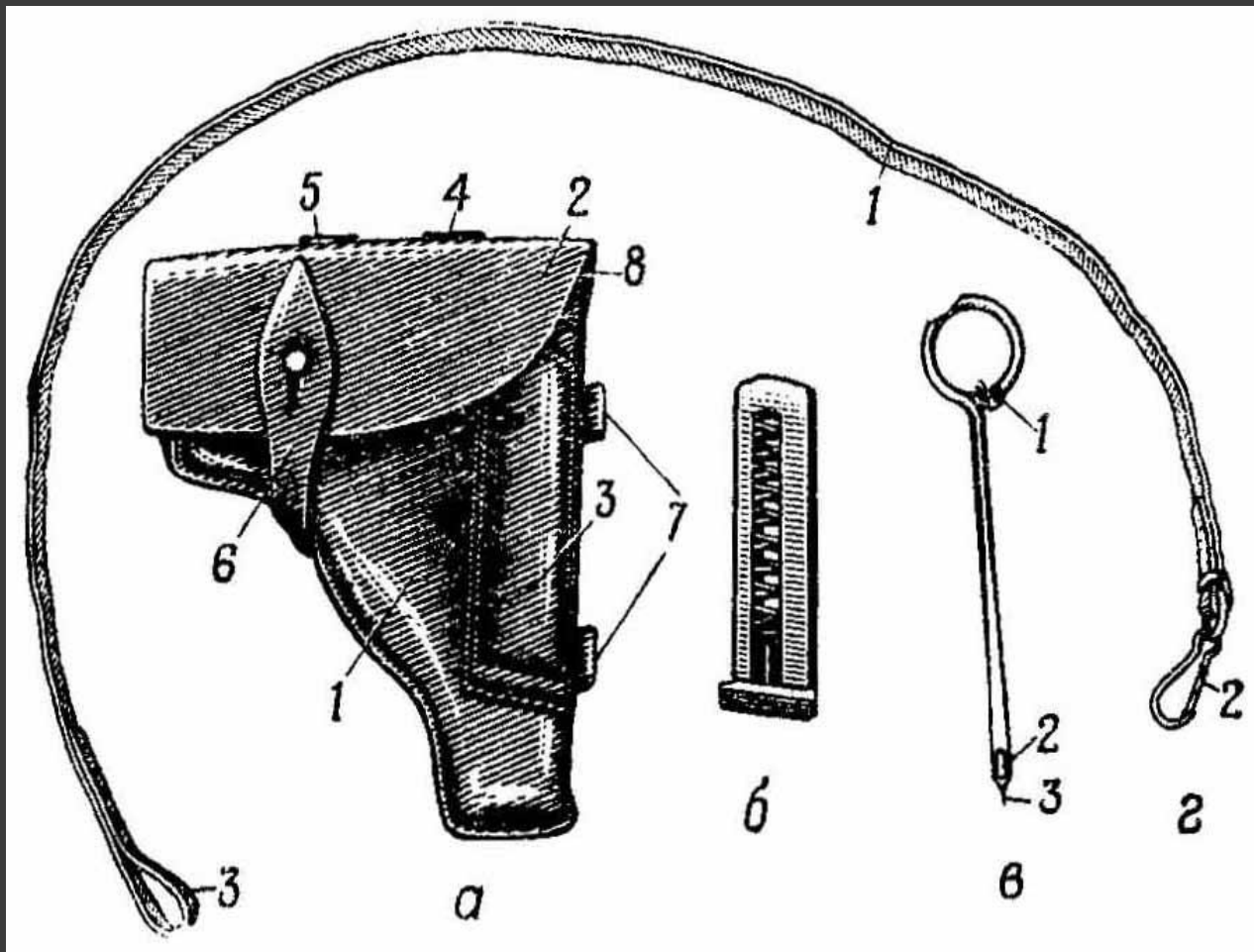


Пружина подавателя служит для подачи вверх подавателя с патронами при стрельбе.

Крышка магазина имеет отверстие для отогнутого (нижнего) конца пружины подавателя и пазы, которыми она надевается на загнутые ребра корпуса магазина.



Кобура служит для ношения и хранения пистолета, запасного магазина и протирки



Протирка используется для разборки, сборки, чистки и смазки пистолета.

Пистолетный ремешок обеспечивает крепление пистолета к поясному (брючному) ремню.

Возможные задержки при стрельбе и способы их устранения.

Задержки и их характеристика	Причины задержек	Способ устранения
Осечка.		
Затвор в крайнем переднем положении, курок спущен, но выстрела не произошло	1. Загрязнение или неисправность магазина	Перезарядить пистолет и продолжить стрельбу.
	2. Неисправность защелки магазина	Осмотреть и прочистить пистолет.
	3. Не полностью ввинчен винт рукоятки (в пистолетах без задвижки боевой пружины).	Ввинтить винт рукоятки до отказа
	4. Мал выход ударника или забоины на бойке	Отправить пистолет в мастерскую

Задержки и их характеристика	Причины задержек	Способ устранения
Недокрытие патрона затвором.		
Затвор остановился, не дойдя до крайнего переднего положения; спуск курка произвести нельзя	1. Загрязнение патронника, пазов рамки и чашечки затвора.	Дослать затвор вперед толчком руки и продолжить стрельбу. Осмотреть и прочистить пистолет
	2. Затруднительное движение выбрасывателя из-за загрязнения пружины выбрасывателя или гнетка	
Неподача или неподвижение патрона из магазина в патронник.		
Затвор находится в переднем положении, но патрона в патроннике нет; затвор остановился в среднем положении вместе с патроном, не дослав его в патронник	1. Загрязнение магазина и подвижных частей пистолета.	Перезарядить пистолет и продолжить стрельбу. Прочистить пистолет и магазин.
	2. Погнутость верхних краев корпуса магазина	Заменить неисправный магазин

Задержки и их характеристика	Причины задержек	Способ устранения
Прихват (ущемление) гильзы затвором.		
Гильза не выброшена наружу через окно в затворе и заклинилась между затвором и казенным срезом ствола	1.Загрязнение подвижных частей пистолета.	Выбросить прихваченную гильзу и продолжить стрельбу
	2.Неисправность выбрасывателя, его пружины или отражателя	При неисправности выбрасывателя с пружинной или отражателя отправить пистолет в мастерскую

Задержки и их характеристика	Причины задержек	Способ устранения
Автоматическая стрельба		
Автоматическая стрельба	1. Сгущение смазки или загрязнение частей ударно-спускового механизма.	Осмотреть и прочистить пистолет. Отправить пистолет в мастерскую.
	2. Износ боевого взвода курка или носика шептала.	
	3. Ослабление или излом пружины шептала.	
	4. Касание полочки уступа предохранителя зуба шептала.	

3. Обращение с пистолетами, уход и бережение.

Меры безопасности при обращении с оружием.

При ежедневном осмотре пистолета необходимо проверить:

нет ли на металлических частях налета ржавчины, загрязнения, царапин, забоин и трещин; в каком состоянии находится смазка; исправно ли действуют затвор, магазин, ударно-спусковой механизм, предохранитель и затворная задержка; исправны ли мушка и целик; удерживается ли магазин в основании рукоятки; чист ли канал ствола.

Характерные неисправности, являющиеся причиной ненормального боя пистолета, следующие:

мушка побита или погнута – пули будут отклоняться в сторону, противоположную перемещению вершины мушки; целик смещен – пули будут отклоняться в сторону смещения целика; забоины на дульном срезе ствола – пули будут отклоняться в сторону, противоположную забоинам; растертость канала ствола (особенно в дульной части), сношенность (округление) полей нарезов, царапины и забоины в канале ствола, шатание целика – все это увеличивает рассеивание пуль.

4. Неполюная разборка и сборка ПМ. Выполнение нормативов №№ 13, 14, 16.

Норматив № 13. Неполюная разборка оружия.

Условие выполнения: Оружие на подстилке. Инструмент наготове. Обучаемый находится у оружия. Норматив выполняется одним обучаемым. Время отсчитывается от команды «К неполюной разборке оружия приступить» до доклада обучаемого «Готово».

Оценка по времени:

Пистолет - "отл" (7с) -"хор" (8 с); "удовл" (10 с);

Норматив № 14. Сборка оружия после неполюной разборки.

Условие выполнения: Оружие разобрано. Части и механизмы аккуратно разложены на подстилке, инструмент наготове. Обучаемый находится у оружия. Норматив выполняется одним обучаемым. Время отсчитывается от команды

«К сборке оружия приступить» до доклада обучаемого «Готово».

Оценка по времени:

Пистолет - "отл" (9 с); "хор" (10 с); "удовл" (12 с);

Литература для самостоятельной работы обучаемых по теме:

а) основная:

1. Наставление по стрелковому делу 9,0 мм пистолета Макарова.
2. Наставление по стрелковому делу. Основы стрельбы из стрелкового оружия. Изд. второе, испр. и доп. М.: Воениздат, 1970.

б) дополнительная:

1. Общевоинские уставы Вооружённых сил РФ. М.: Воениздат, 2008.
2. Словарь военных терминов. Сост. А.М. Плеханов. М.: Воениздат, 1988.
3. Огневая подготовка мотострелковых подразделений. М.: Воениздат, 1988.
4. Методика огневой подготовки мотострелковых подразделений. М.: Воениздат, 1978.
5. Н.А.Шевченко. Советы по изучению стрелкового оружия и гранатометов. М.: Воениздат, [1974](#).
6. Словарь военных терминов. Сост. А.М. Плеханов. М.: Воениздат, 1988