



**МИНИСТЕРСТВО ОБРАЗОВАНИЯ И НАУКИ РЕСПУБЛИКИ  
БАШКОРТОСТАН  
ГАПОУ УФИМСКИЙ ТОПЛИВНО-ЭНЕРГЕТИЧЕСКИЙ КОЛЛЕДЖ**

**МОДЕРНИЗАЦИЯ  
СТАБИЛИЗАЦИОННОЙ  
КОЛОННЫ К-106  
УСТАНОВКИ  
Г-43-107-М/1**

**Разработчик: И.С. Валеев**

**Студент группы 4ТОЗ**

**Руководитель ДП: Ф.Т. Бильданова**

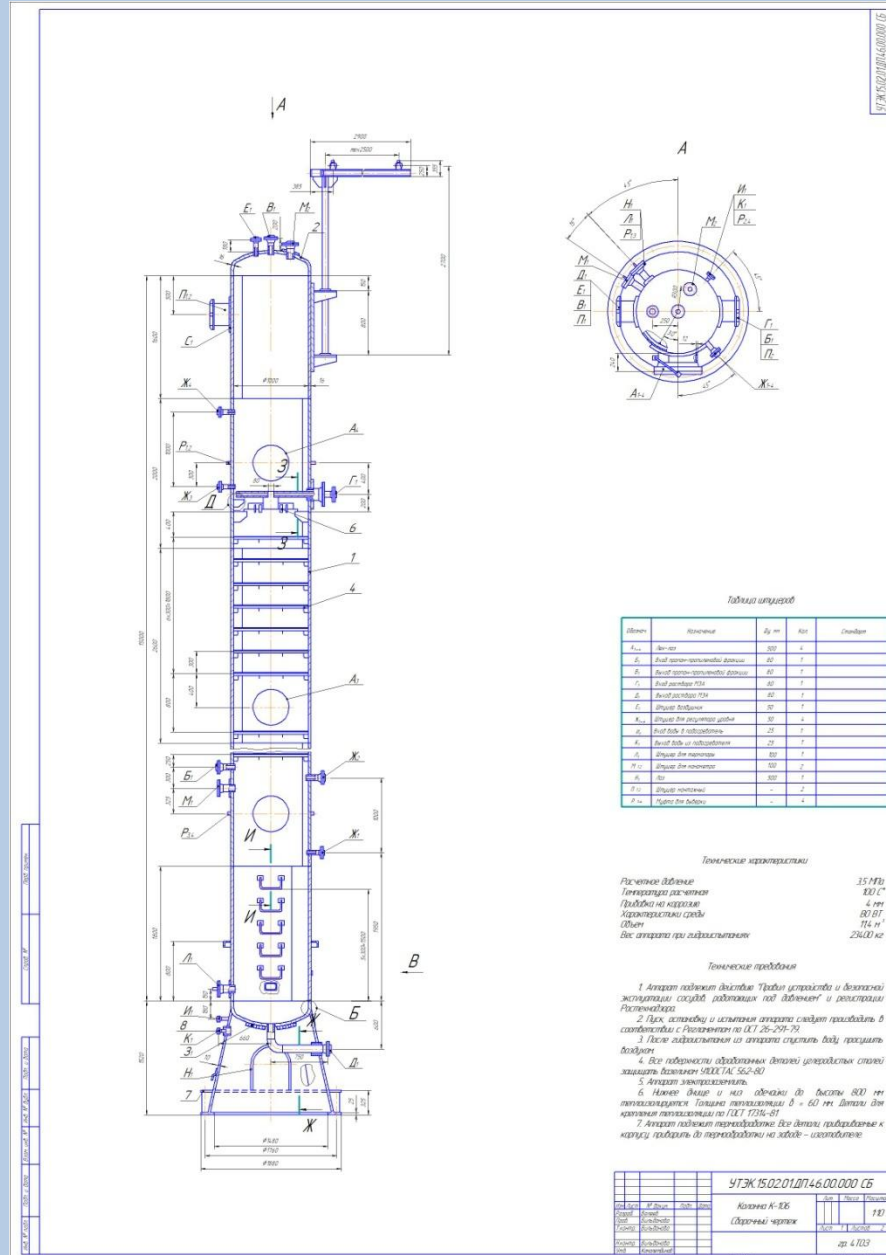


# Цель диплома

1. Модернизация стабилизационной колонны К-106 установки Г-43-107-М/1.
2. Расширение, систематизация и закрепление теоретических знаний.
3. Углубленное изучение отрасли производства и технологического оборудования.
4. Развитие расчетно-графических и конструкторских навыков.



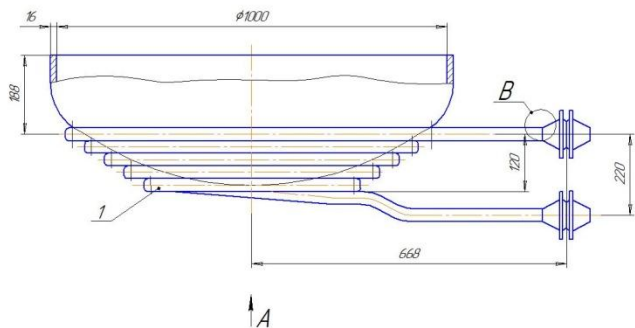
# Стабилизационная колонна К-106



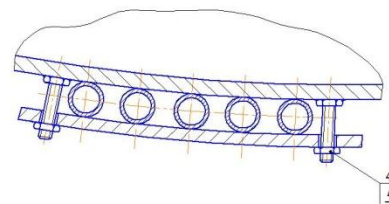


# Змевик

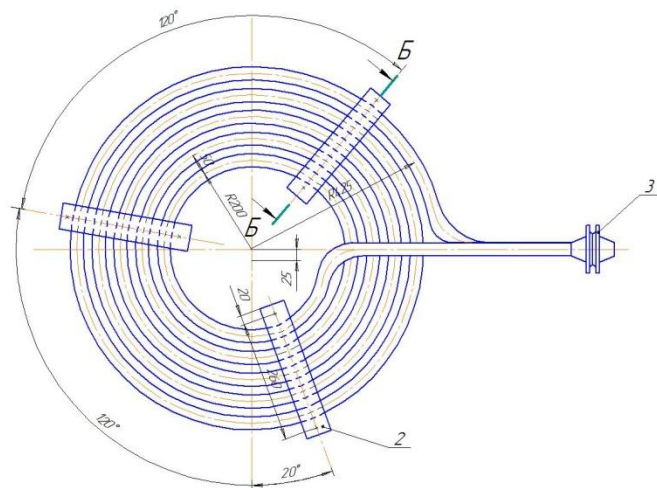
УТЖ.15.02.01ДП746.08.000 СБ



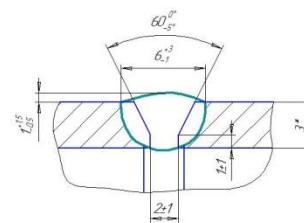
Б-Б (1:1)



A



В (5:1)



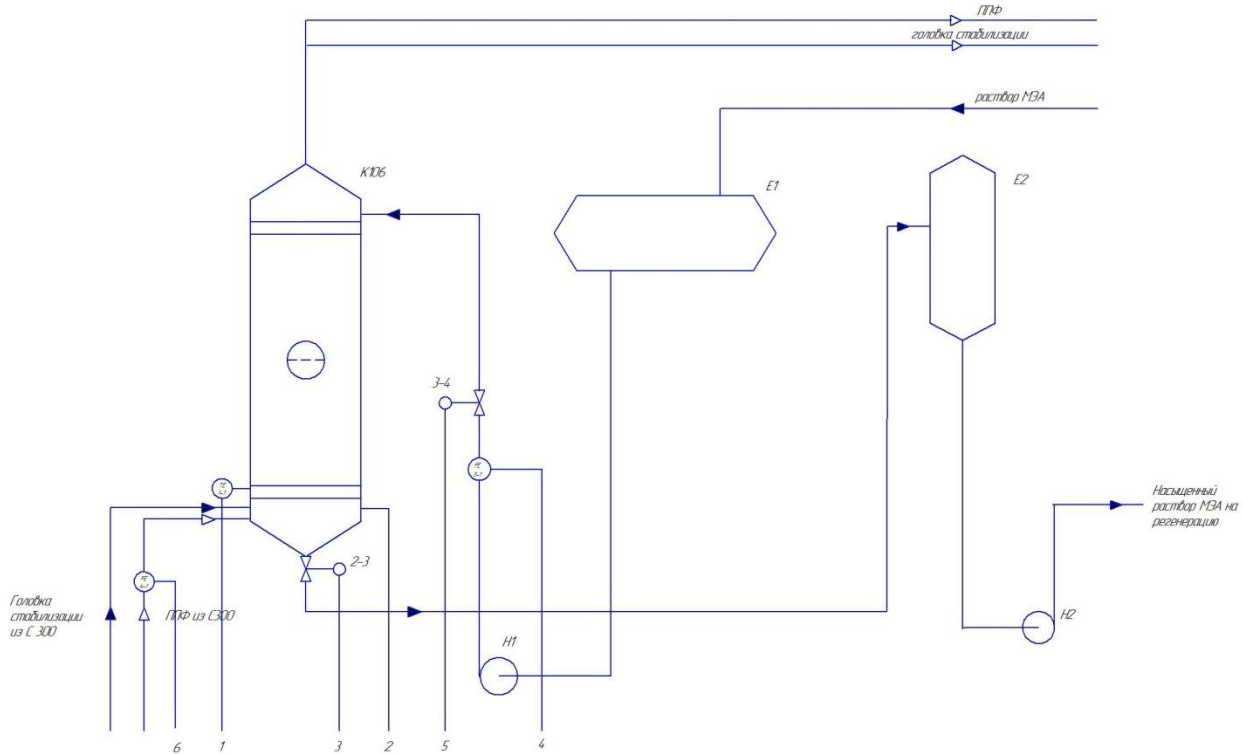
- 1 \* Размеры для справок
- 2 Неуказанные предельные отклонения размеров:  $\pm IT14/2$ , H12, h12
- 3 Спирку производить по ГОСТ 5264-80

Исполнители:  Исполнители:  Исполнители:  Исполнители:  Исполнители:

						УТЖ.15.02.01ДП746.08.000 СБ				
№	Дет.	№	Вари.	Мат.	Дим.	Дет.	Масса	Материал		
Рисов.	Внесен					Змевик		110		
Ввод	Сотрудник					(Сборный чертёж)				
Техник	Сотрудник						Диск	Дисконт		
Инженер	Сотрудник								ар. 4.703	
Маш.	Сотрудник								Формат А1	

# Установка Г-43-107-М/1. Схема автоматизации

УТЭК.15.02.01.ДП.46.00.000 С2



		1	2	3	4	5	6	7
Местные приборы	Аналоговый	○	○	○	○	○	○	○
	Дискретный							
СВУ	Вход							
	Выход							

Поз	Наименование	Кол	Примечание
Н1,2	Насос	2	
E1,2	Емкость	2	
К-106	Колонна	1	

УТЭК.15.02.01.ДП.46.00.000 С2				Установка Г-43-107-М/1			
Изм	Дата	Исполн	Проф	Дата	Лист	Масштаб	
Разраб		Волков				-	
Проект		Бухарин				-	
Констр		Коробков				-	
Техпер		Евдокимов				-	
Инженер		Бухарин				-	
Мастер		Бухарин				-	
Удп		Коробков				-	
Схема автоматизации функциональная						Лист	Листов
						ар 4 Т03	
Копир						Формат	A1

## *Стабилизационная колонна К-106*



# Установка Г-43-107-М/1

