



ВЛАДИМИРСКИЙ ГОСУДАРСТВЕННЫЙ  
УНИВЕРСИТЕТ  
имени Александра Григорьевича и  
Николая Григорьевича Столетовых



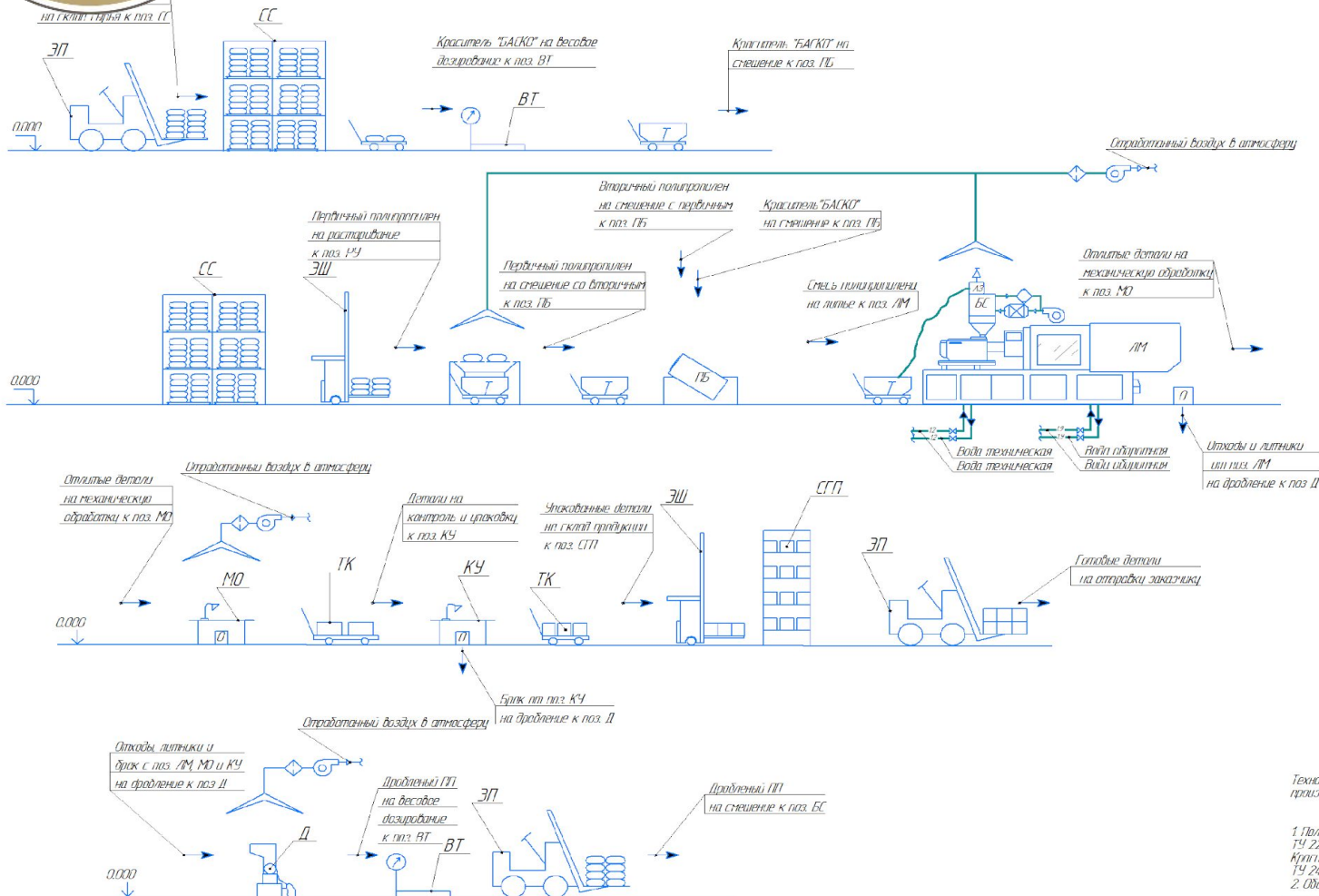
**ТЕМА ВЫПУСКНОЙ КВАЛИФИКАЦИОННОЙ РАБОТЫ:**  
**Технология изготовления изделий санитарно-технического назначения**  
**методом литья под давлением.**

Исполнитель: Юсипова Лилия Хайдаровна  
Руководитель: Синявин Александр Викторович

ВЛАДИМИР 2020



# ВЛАДИМИРСКИЙ ГОСУДАРСТВЕННЫЙ УНИВЕРСИТЕТ имени Александра Григорьевича и Николая Григорьевича Столетовых



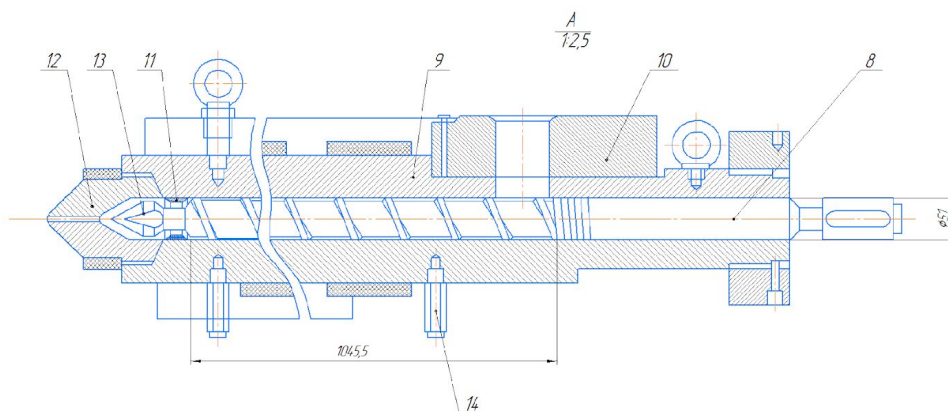
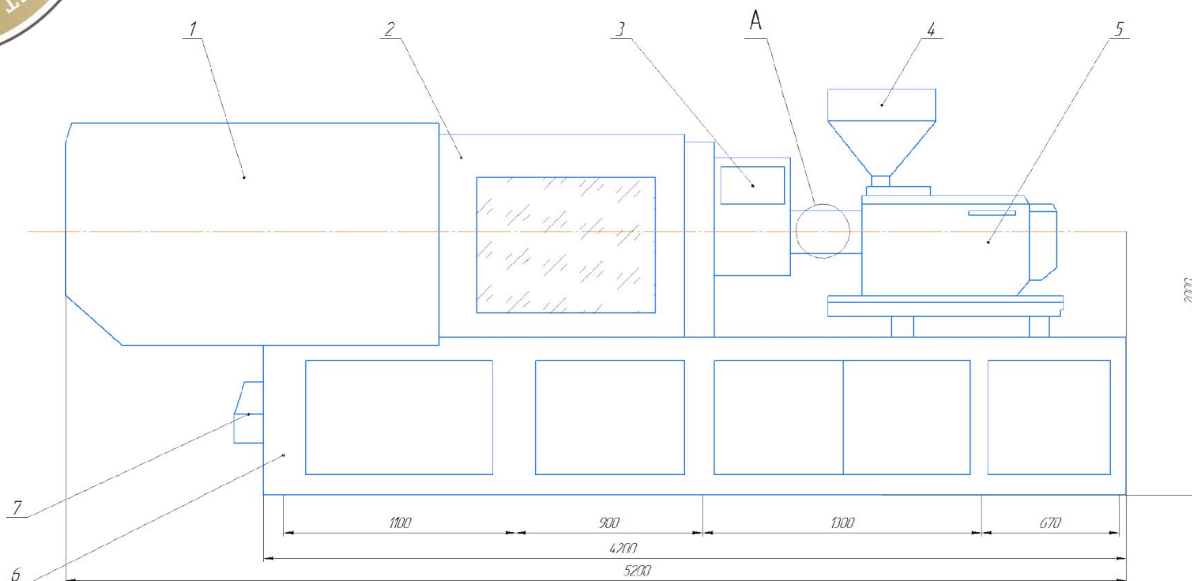
Техническая характеристика  
Технология изготовления изделий ситалектического назначения  
производительности 750 т/год

- Технические требования  
1. Полипропилен Балан 020023 отложен соответствовать  
ТУ 2211-020-00203521-96  
Краситель "БАСКО" должен соответствовать  
ТУ 2443-001-23124-265-2000  
2. Оборудование эжектор

|           |            |       |      |                                                             |      |       |              |
|-----------|------------|-------|------|-------------------------------------------------------------|------|-------|--------------|
|           |            |       |      | ВлГУ 18.03.01.3ХТБ-115.123.01 ТЗ                            |      |       |              |
| Исполн.   | И.О.Иванов | Долж. | Инж. | Технология изготовления изделий ситалектического назначения | Лист | Масса | Максимальная |
| Провер.   | В.И.Иванов | Долж. | Инж. | Производительности 750 т/год                                | из 1 | из 1  | из 1         |
| Согласов. | С.И.Иванов | Долж. | Инж. | Годовая производительность                                  |      |       |              |
| Исполн.   | И.О.Иванов | Долж. | Инж. |                                                             |      |       |              |
| Провер.   | В.И.Иванов | Долж. | Инж. |                                                             |      |       |              |
| Согласов. | С.И.Иванов | Долж. | Инж. |                                                             |      |       |              |
|           |            |       |      | 3ХТБ-115                                                    |      |       |              |
|           |            |       |      | Серия А1                                                    |      |       |              |



# ВЛАДИМИРСКИЙ ГОСУДАРСТВЕННЫЙ УНИВЕРСИТЕТ имени Александра Григорьевича и Николая Григорьевича Столетовых



Техническая характеристика

|                                     |      |
|-------------------------------------|------|
| Диаметр шнека, мм                   | 51   |
| Объем выгрузки, см <sup>3</sup>     | 480  |
| Максимальное давление выгрузки, МПа | 187  |
| Скорость выгрузки, мм/с             | 78,7 |
| Усилие сжатия, тонн                 | 200  |
| Мощность привода, кВт               | 14   |

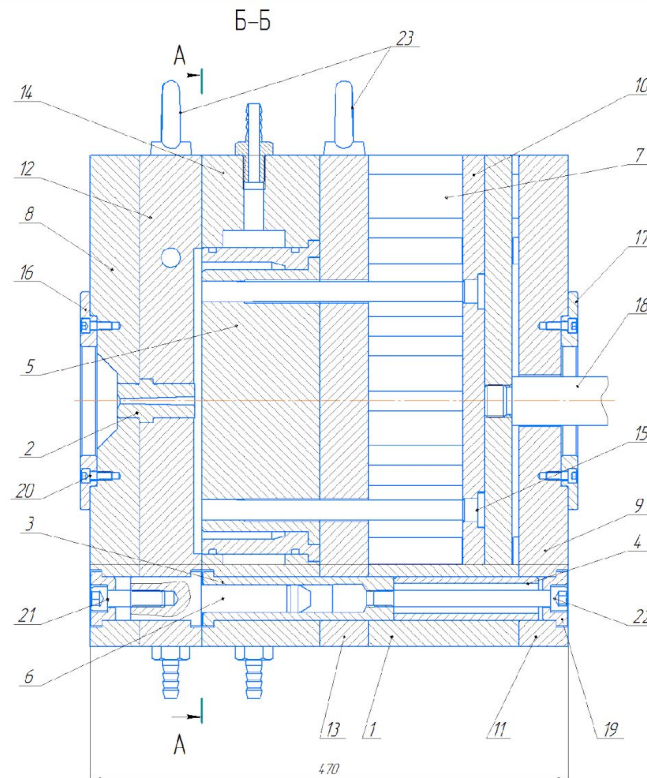
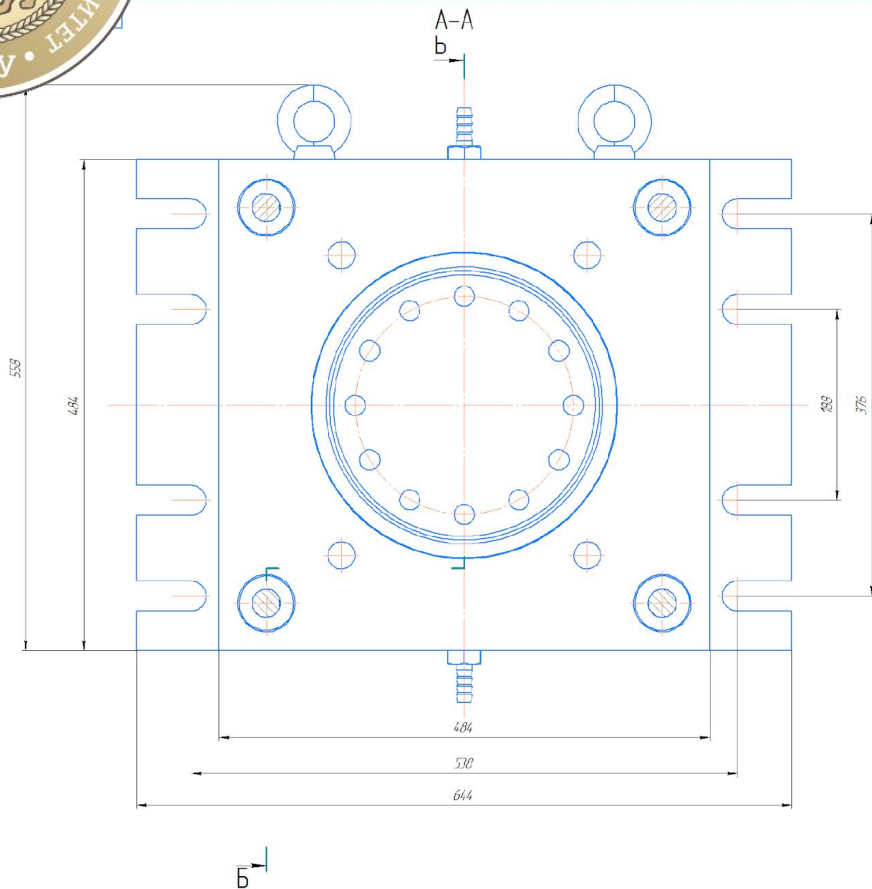
- Технические требования:
1. При установке первоначально крепить болтами М20
  2. Обслуживание заготовить
  3. Замена масла каждые 6 месяцев

|                                  |             |             |              |                          |              |          |            |
|----------------------------------|-------------|-------------|--------------|--------------------------|--------------|----------|------------|
| ВлГУ.18.03.01.ЗХТ-115.12.3.02.В0 |             |             |              | Лист                     | 1            | Из всего | 1          |
| Исполнитель                      | М.И.Сидоров | Проверено   | В.И.Сидоров  | Технический руководитель | Сидоров В.И. | Дата     | 18.03.2015 |
| Контрагент                       | Иванов И.И. | Согласовано | Сидоров В.И. | Сторона                  | Иванов И.И.  | Дата     | 18.03.2015 |
| ЗХТ-115                          |             |             |              | Формат А1                |              |          |            |

18.03.2015 12:30:02 18.03.2015 12:30:02 18.03.2015 12:30:02 18.03.2015 12:30:02 18.03.2015 12:30:02



# ВЛАДИМИРСКИЙ ГОСУДАРСТВЕННЫЙ УНИВЕРСИТЕТ имени Александра Григорьевича и Николая Григорьевича Столетовых



### Технические характеристики

1. Форма для литья под давлением поликарбоната
2. Литниковая система - холодноточильная
3. Форма односторонняя, стационарная

### Технические требования

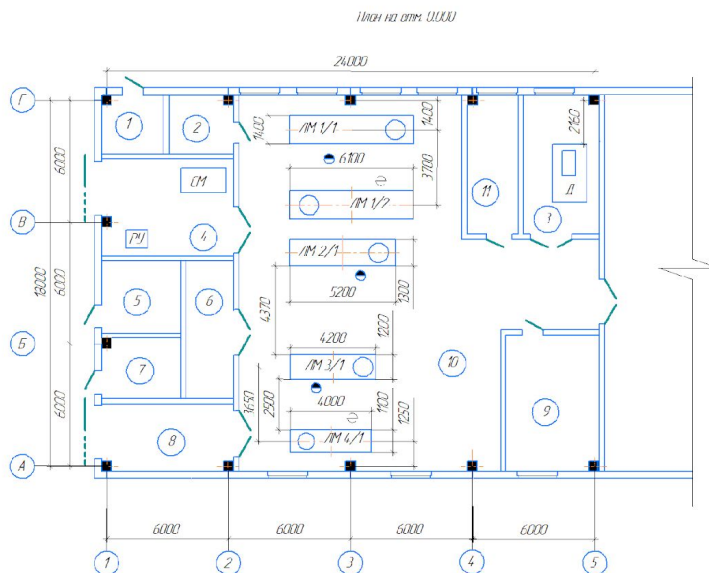
1. Поверхности подвержены стелости при механической обработке по ГОСТ 13978-71
2. Каналы охлаждения испытать гидравлическим давлением 10 МПа

Лист 1 из 1  
Страна: RU  
Дата: 12.09.2019  
15:04:40  
ВлГУ.18.03.01.3ХТ8-115.12.3.03.С6

|              |          |          |       | ВлГУ.18.03.01.3ХТ8-115.12.3.03.С6                                                              |         |          |
|--------------|----------|----------|-------|------------------------------------------------------------------------------------------------|---------|----------|
| Материал     | Масса    | Объем    | Длина | Диаметр                                                                                        | Масса   | Материал |
| Формы        | Материал | Масса    | Объем | Диаметр                                                                                        | Масса   | Материал |
| Литники      | Материал | Масса    | Объем | Диаметр                                                                                        | Масса   | Материал |
| Спецификация | Материал | Масса    | Объем | Диаметр                                                                                        | Масса   | Материал |
| Исполнитель  | Проверен | Материал | Масса | Объем                                                                                          | Диаметр | Материал |
| Дата         | Материал | Масса    | Объем | Диаметр                                                                                        | Масса   | Материал |
|              |          |          |       | Формы литья под давлением из поликарбоната на станке "Серебряный" с литейными характеристиками |         |          |
|              |          |          |       | Лист 1 из 1                                                                                    |         |          |
|              |          |          |       | 3ХТ8-115                                                                                       |         |          |
|              |          |          |       | Формат А1                                                                                      |         |          |



# ВЛАДИМИРСКИЙ ГОСУДАРСТВЕННЫЙ УНИВЕРСИТЕТ имени Александра Григорьевича и Николая Григорьевича Столетовых



Экспликация помещений

| Объемные | Назначение                 | Площадь м <sup>2</sup> | Категория по СНиП |
|----------|----------------------------|------------------------|-------------------|
| 1        | Вентиляторы приточные      | 84                     | Б                 |
| 2        | Вентиляторы приточные      | 83                     | Б                 |
| 3        | Продольное отделение       | 252                    | Б                 |
| 4        | Склад сырья                | 312                    | Б                 |
| 5        | Компрессорная              | 14                     | Б                 |
| 6        | Склад формовочной оснастки | 754                    | Б                 |
| 7        | Вентиляторы вытяжные       | 117                    | Б                 |
| 8        | Склад готовой продукции    | 219                    | Б                 |
| 9        | Механическая обрешетка     | 309                    | Б                 |
| 10       | Машиный зал                | 203,1                  | Б                 |
| 11       | Лесная мастерская          | 76,5                   | Б                 |

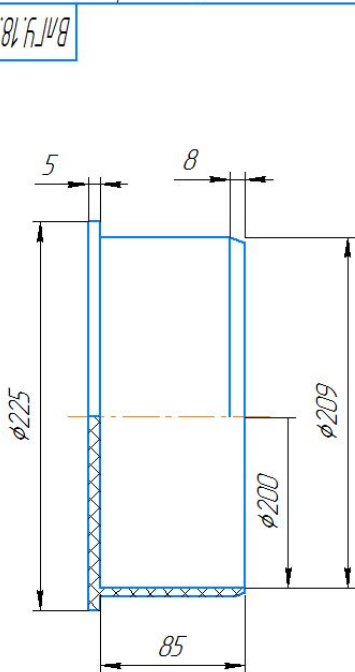
|         |                              |         |      | ВлГУ 18.03.01.3ХТ8-115.12.3.04.ГХ |         |        |
|---------|------------------------------|---------|------|-----------------------------------|---------|--------|
| Исполн. | М.Дата                       | Вид     | Лист | Титул                             | Масштаб | Кол-во |
| Архит.  | 18.03.01.3ХТ8-115.12.3.04.ГХ | Архит.  | 1    | Титул                             | 1:100   | 1      |
| Стр.    | 18.03.01.3ХТ8-115.12.3.04.ГХ | Стр.    | 1    | Титул                             | 1:100   | 1      |
| Инженер | 18.03.01.3ХТ8-115.12.3.04.ГХ | Инженер | 1    | Титул                             | 1:100   | 1      |
| Маст.   | 18.03.01.3ХТ8-115.12.3.04.ГХ | Маст.   | 1    | Титул                             | 1:100   | 1      |

Титул: 18.03.01.3ХТ8-115.12.3.04.ГХ  
Масштаб: 1:100  
Кол-во: 1



# ВЛАДИМИРСКИЙ ГОСУДАРСТВЕННЫЙ УНИВЕРСИТЕТ имени Александра Григорьевича и Николая Григорьевича Столетовых

Приложение Д



ВлГУ.18.03.01.3ХТд-115.12.3.05

**Заглушка  $\phi 200$**

Бален 02003  
ТУ 2211-020-00203521-96

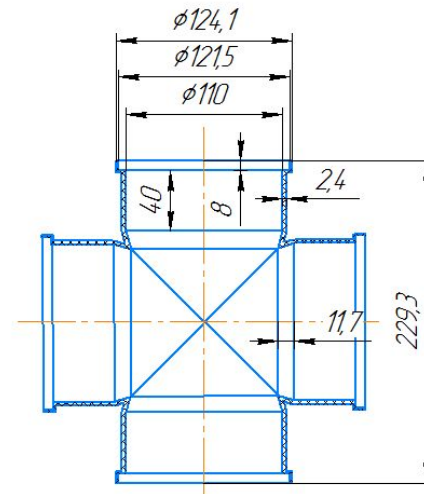
| Лист | Масса    | Масштаб |
|------|----------|---------|
| 83   | 310,38 г |         |

Лист 83 Листов 102  
**3ХТд-115**

Копировал

Формат А4

Продолжение приложения Д



ВлГУ.18.03.01.3ХТд-115.12.3.06

**Крестовина**

Бален 02003  
ТУ 2211-020-00203521-96

| Лист | Масса    | Масштаб |
|------|----------|---------|
| 84   | 0,258 кг |         |

Лист 84 Листов 102  
**3ХТд-115**

Копировал

Формат А4



# ВЛАДИМИРСКИЙ ГОСУДАРСТВЕННЫЙ УНИВЕРСИТЕТ имени Александра Григорьевича и Николая Григорьевича Столетовых

Продолжение приложения Д

ВЛГУ.18.03.01.3ХТД

Лист № 1

Спроект №

Лист и дата

Инв. №

Лист и дата

|           |              |       |      |  |  |  |  |
|-----------|--------------|-------|------|--|--|--|--|
|           |              |       |      |  |  |  |  |
| Изм./Лист | № докум.     | Подп. | Дата |  |  |  |  |
| Разраб.   | Юсупова Л.Х. |       |      |  |  |  |  |
| Проб.     | Синябин А.В. |       |      |  |  |  |  |
| Т.контр.  |              |       |      |  |  |  |  |
| Исполн.   | Лыкалов Е.С. |       |      |  |  |  |  |
| Утв.      | Панов Ю.Т.   |       |      |  |  |  |  |

ВЛГУ.18.03.01.3ХТД-115.12.3.07

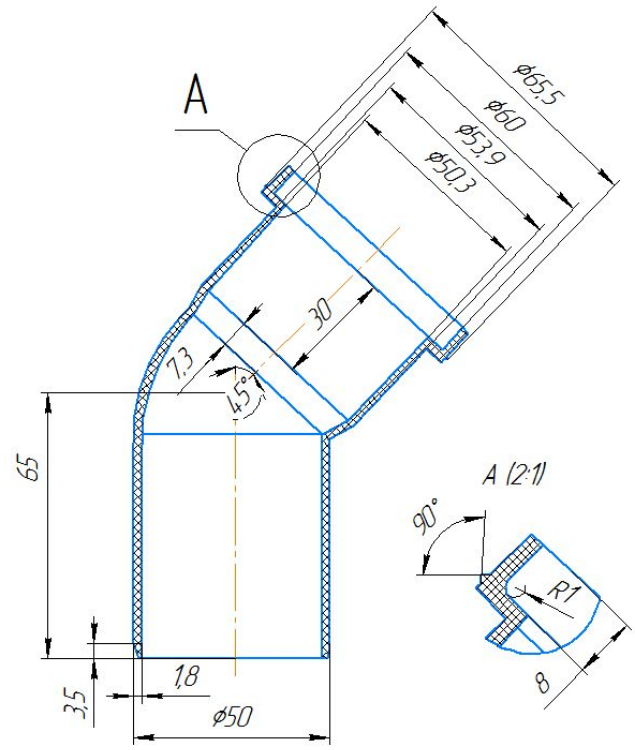
## Отвод 45×50

Бален 02003  
ТУ 2211-020-00203521-96

|         |            |         |
|---------|------------|---------|
| Лит     | Масса      | Масштаб |
|         | 0,226 кг   |         |
| Лист 85 | Листов 102 |         |

3ХТД-112

Копировал Формат А4



Продолжение приложения Д

ВЛГУ.18.03.01.3ХТД-115.12.3.08

Лист № 1

Спроект №

Лист и дата

Инв. №

Лист и дата

|           |              |       |      |  |  |  |  |
|-----------|--------------|-------|------|--|--|--|--|
|           |              |       |      |  |  |  |  |
| Изм./Лист | № докум.     | Подп. | Дата |  |  |  |  |
| Разраб.   | Юсупова Л.Х. |       |      |  |  |  |  |
| Проб.     | Лыкалов Е.С. |       |      |  |  |  |  |
| Т.контр.  |              |       |      |  |  |  |  |
| Исполн.   | Лыкалов Е.С. |       |      |  |  |  |  |
| Утв.      | Панов Ю.Т.   |       |      |  |  |  |  |

ВЛГУ.18.03.01.3ХТД-115.12.3.08

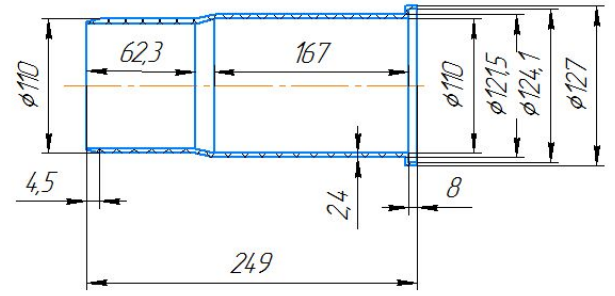
## Патрубок компенсационный φ110

Бален 02003  
ТУ 2211-020-00203521-96

|         |          |         |
|---------|----------|---------|
| Лит     | Масса    | Масштаб |
|         | 0,197 кг |         |
| Лист 86 | Листов   |         |

3ХТД-115

Копировал Формат А4

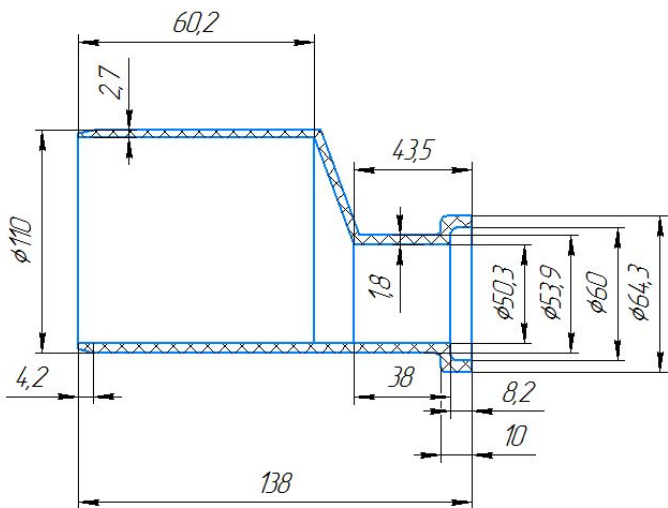




# ВЛАДИМИРСКИЙ ГОСУДАРСТВЕННЫЙ УНИВЕРСИТЕТ имени Александра Григорьевича и Николая Григорьевича Столетовых

Продолжение приложения Д

ВлГУ.18.03.01.3ХТД-115.12.3.09



Перв. проект

Справа №

Лист и дата

Изм. №

Взам. инв. №

|             |      |              |       |      |
|-------------|------|--------------|-------|------|
| Изм.        | Лист | № докум.     | Подп. | Дата |
| Разработ.   |      | Юсупова Л.Х. |       |      |
| Проект.     |      | Синядин А.В. |       |      |
| Тех. контр. |      |              |       |      |
| Исполн.     |      | Лыкалов Е.С. |       |      |
| Утв.        |      | Панов Ю.Т.   |       |      |

ВлГУ.18.03.01.3ХТД-115.12.3.09

**Переходник**

|         |            |         |
|---------|------------|---------|
| Лист    | Масса      | Масштаб |
| 87      | 0.091 кг   |         |
| Лист 87 | Листов 102 |         |

Бален 02003  
ТУ 2211-020-00203521-96

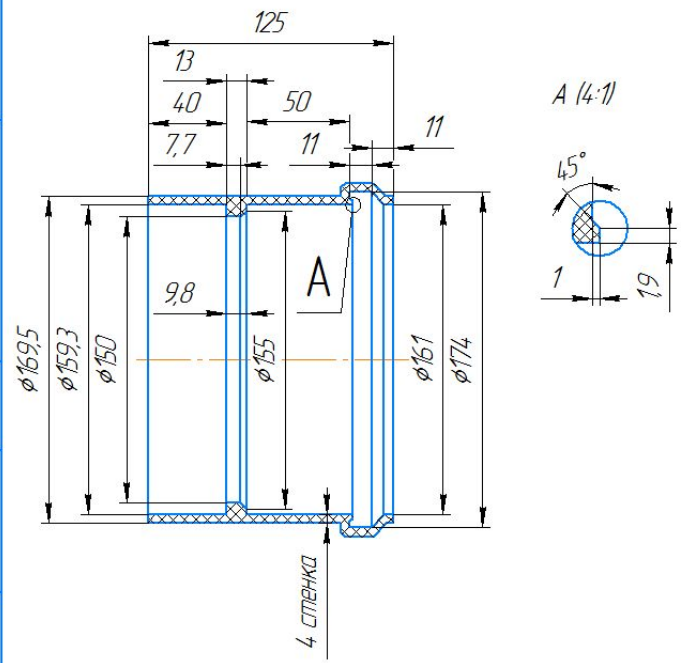
3ХТД-115

Копировал

Формат А4

Продолжение приложения Д

ВлГУ.18.03.01.3ХТД-115.12.3.12



Перв. проект

Справа №

Лист и дата

Изм. №

Взам. инв. №

|             |      |              |       |      |
|-------------|------|--------------|-------|------|
| Изм.        | Лист | № докум.     | Подп. | Дата |
| Разработ.   |      | Юсупова Л.Х. |       |      |
| Проект.     |      | Синядин А.В. |       |      |
| Тех. контр. |      |              |       |      |
| Исполн.     |      | Лыкалов Е.С. |       |      |
| Утв.        |      | Панов Ю.Т.   |       |      |

ВлГУ.18.03.01.3ХТД-115.12.3.12

**Приварной патрубок  
φ 160**

|         |            |         |
|---------|------------|---------|
| Лист    | Масса      | Масштаб |
| 90      | 315 г.     |         |
| Лист 90 | Листов 102 |         |

Бален 02003  
ТУ 2211-020-00203521-96

3ХТД-115

Копировал

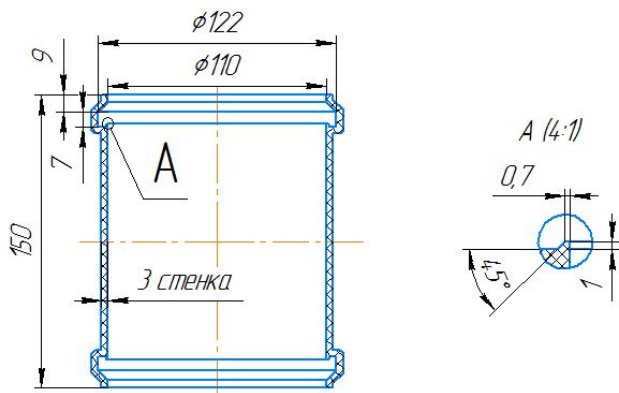
Формат А4





# ВЛАДИМИРСКИЙ ГОСУДАРСТВЕННЫЙ УНИВЕРСИТЕТ имени Александра Григорьевича и Николая Григорьевича Столетовых

Продолжение приложения Д



ВлГУ.18.03.01.3ХТД-115.12.3.10

**Муфта 1**

| Лист    | Масса      | Масштаб |
|---------|------------|---------|
| 88      | 172 г      |         |
| Лист 88 | Листов 102 |         |

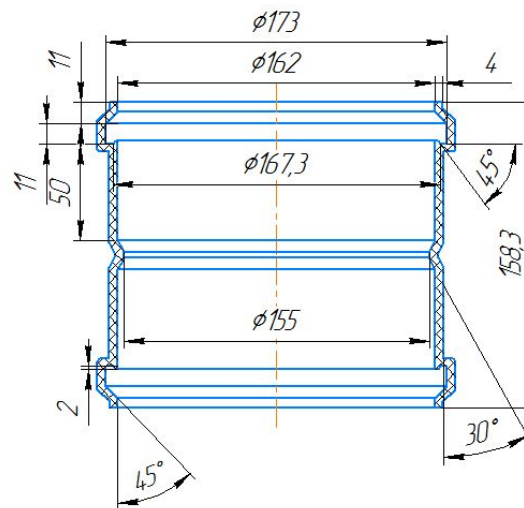
Бален 02003  
ТУ 2211-020-00203521-96

3ХТД-115

Копировал

Формат А4

Продолжение приложения Д



ВлГУ.18.03.01.3ХТД-115.12.3.11

**Муфта 2**

| Лист    | Масса      | Масштаб |
|---------|------------|---------|
| 89      | 359 г      |         |
| Лист 89 | Листов 102 |         |

Бален 02003  
ТУ 2211-020-00203521-96

3ХТД-115

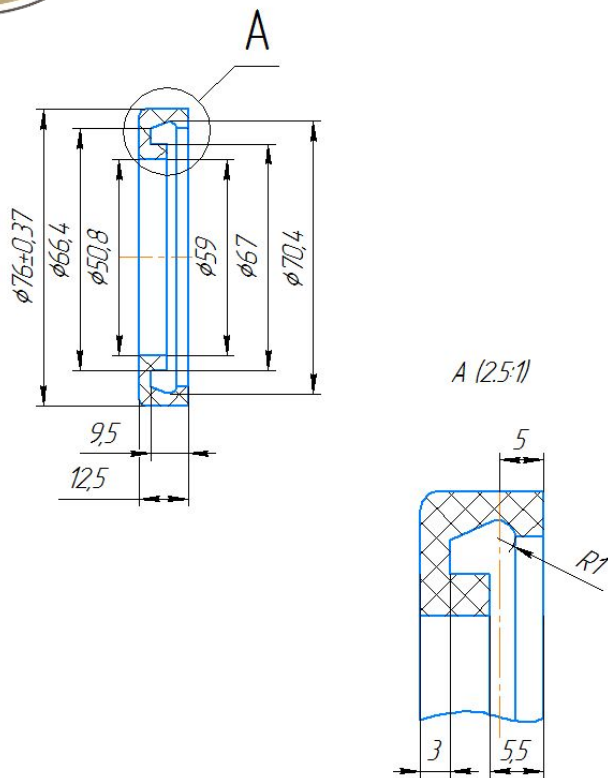
Копировал

Формат А4



# ВЛАДИМИРСКИЙ ГОСУДАРСТВЕННЫЙ УНИВЕРСИТЕТ имени Александра Григорьевича и Николая Григорьевича Столетовых

Продолжение приложения Д



ВлГУ.18.03.01.3ХТД-115.12.3.13

**Кольцо**

| Лит  | Масса | Масштаб    |
|------|-------|------------|
|      | 17 з. |            |
| Лист | 91    | Листов 102 |

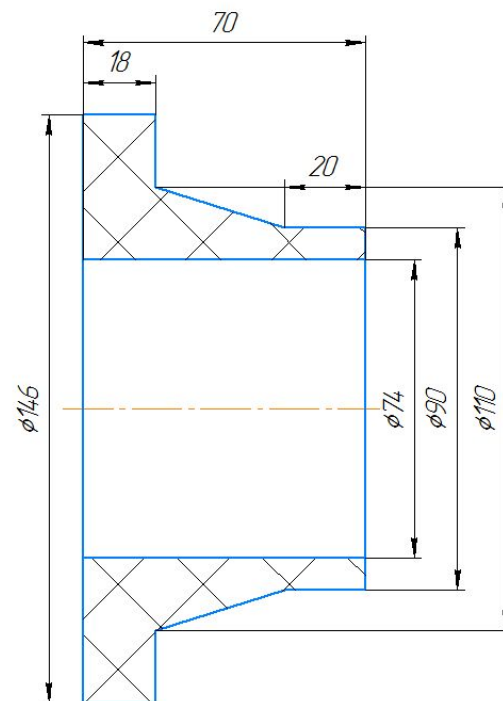
Бален 02003  
ТУ 2211-020-00203521-96

3ХТД-115

Копировал

Формат А4

Продолжение приложения Д



ВлГУ.18.03.01.3ХТД-115.12.3.14

**Втулка под фланец  
 $\phi 90$**

| Лит  | Масса  | Масштаб    |
|------|--------|------------|
|      | 360 з. |            |
| Лист | 92     | Листов 102 |

Бален 02003  
ТУ 2211-020-00203521-96

3ХТД-112

Копировал

Формат А4



ВЛАДИМИРСКИЙ ГОСУДАРСТВЕННЫЙ УНИВЕРСИТЕТ  
имени Александра Григорьевича и Николая Григорьевича Столетовых

**СПАСИБО ЗА  
ВНИМАНИЕ!**