

С.Ж.АСФЕНДИЯРОВ АТЫНДАҒЫ
ҚАЗАҚ ҰЛТТЫҚ МЕДИЦИНА УНИВЕРСИТЕТІ

КАЗАХСКИЙ НАЦИОНАЛ



МЕДИЦИНСКИЙ УНИВЕРСИТЕТ
ИМЕНИ С.Д.АСФЕНДИЯРОВА

Диализ

*Орындаған: Муратова А.М.
Тобы: ЖМ17-013-02
Тексерген: Айтуганова Ш.Ж.*

Мазмұны

1. Диализ ұғымы
2. Коллоидты ерітінділерді тазарту әдістері
3. Адам ағзасындағы диализдің рөлі
4. Қорытынды

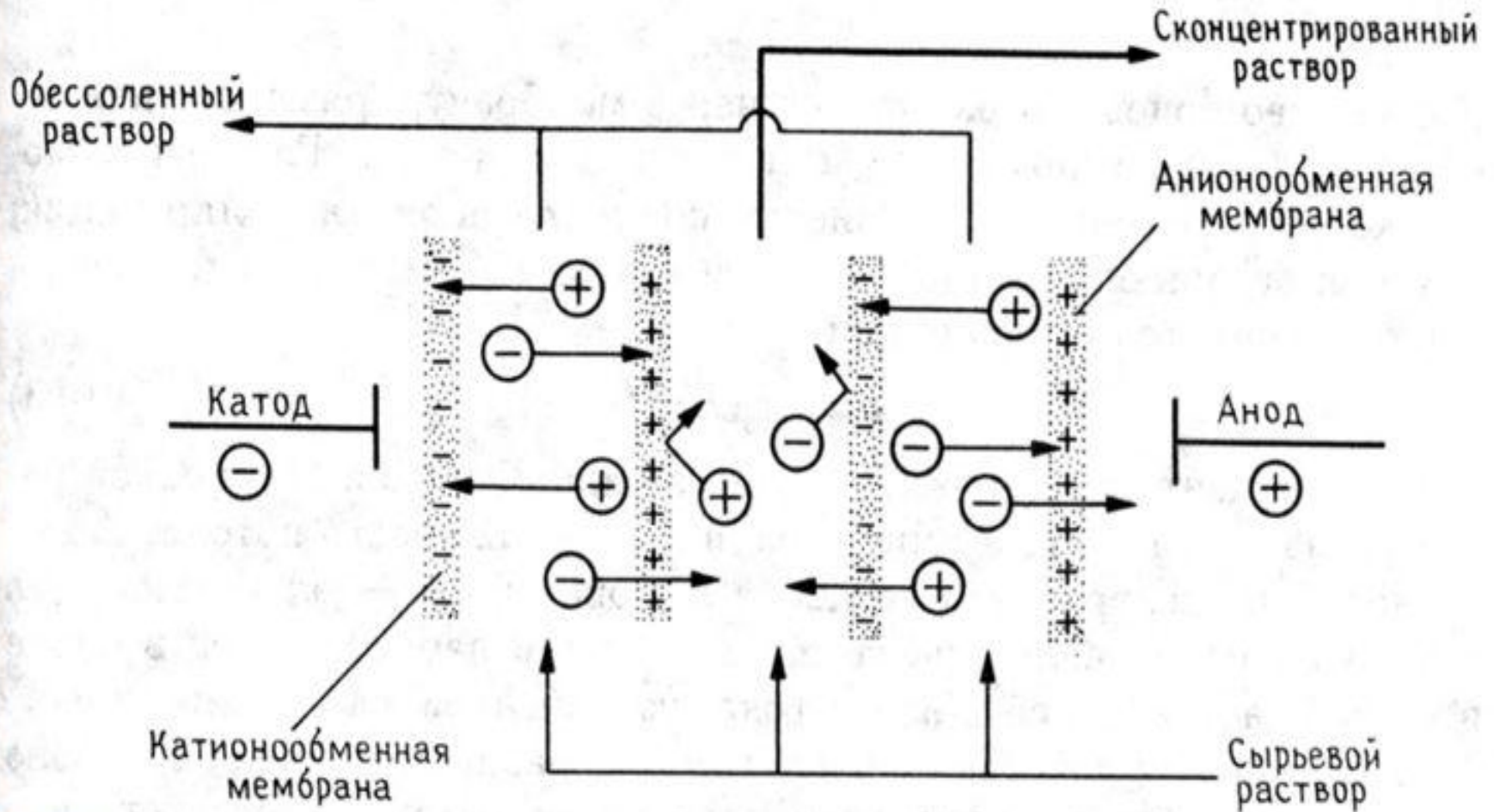
Диализ

Диализ дегеніміз таза еріткіштің көмегімен коллоидтық ерітінділерді құрамындағы артық электролиттерден және кез келген кіші молекулалық қоспалардан жартылай өткізгіштерді пайдаланып тазарту әдістері. Жартылай өткізгіштен өткен қоспа еріткішпен бірге ағып кетеді де, коллоидтық ерітінді жартылай өткізгіште қалып қояды.

Коллоидты ерітінділерді тазарту әдістері:

- Диализ
- Электродиализ
- Ультрафилтрация
- Компенсациялау\вивидиализ

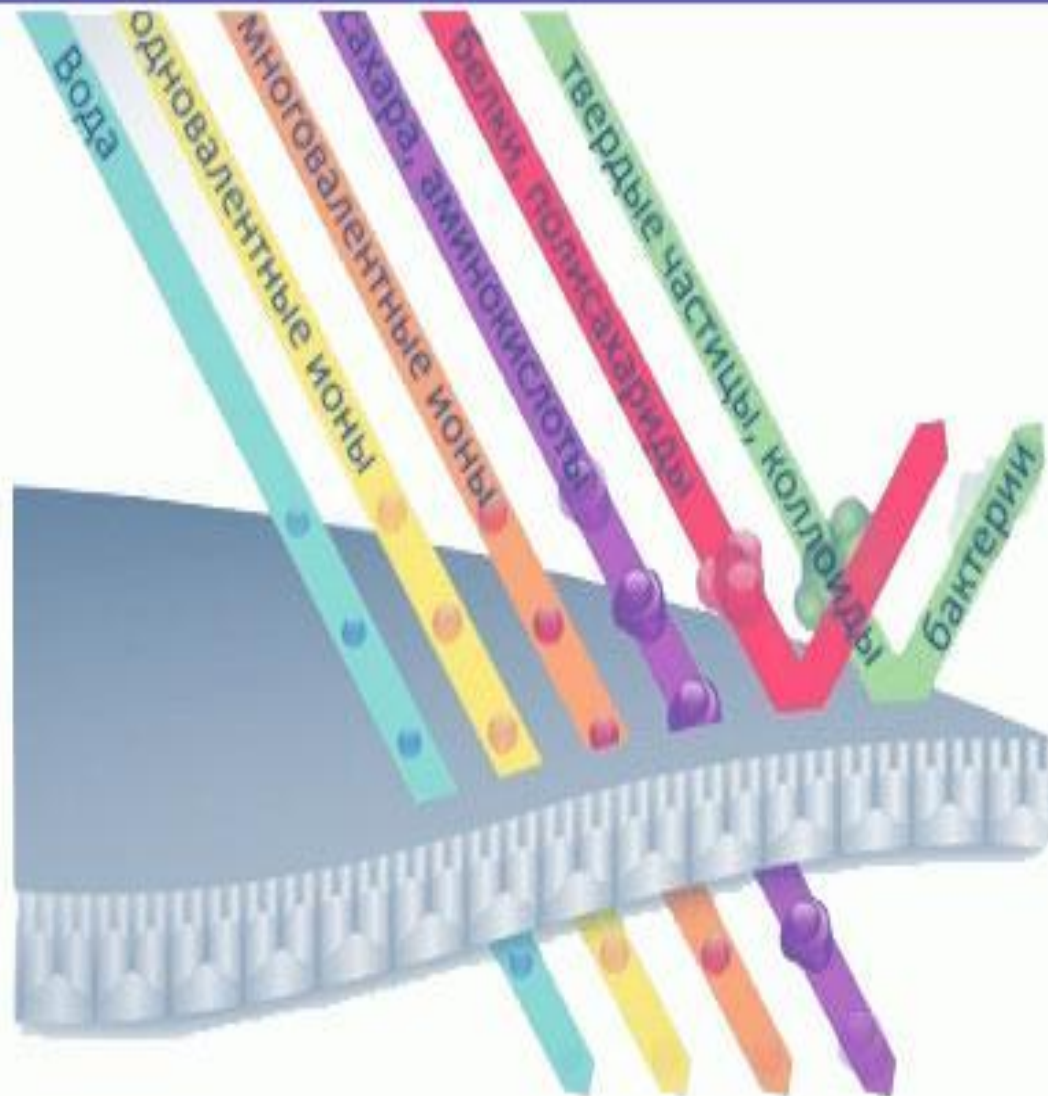
Электродиализ





- Электродиализ. Бұл — диализ әдісін электр тоғын пайдаланып, жеделдетілген әдіс. Әр түрлі үлгі бойынша құрастырылған элек-тродиализаторлардың жұмыс істеу негізі бір. Ол ішкі қабырғалары жартылай өткізетін қабілеті бар кеуектен жасалған үш науа-дан тұрады. Осы үш науаның ортасындағысына тазаланатын кол-лоидты ерітінді, ал сыртқы екі науаға ағын су — еріткіш құйыла-ды. Сыртқы науа ішіндегі электродқа тұрақты ток кернеуі беріле-ді. Ондағы потенциал $2 - 5 \cdot 10^3$ В/м-деп кеміген кезде, коллоидты ерітіндідегі әрбір ион өзіне сәйкес келетін полюстегі электродқа қарай бағытталады. Кеуек арқылы тек иондар ғана өткендіктен, коллоидты ерітінді өзіндегі қосымша электролиттерден тазалана бастайды. Кәдімгі жай диализаторлардағы тазарту процесі тәулік-теп жүрсе, ал электродиализаторлардағы бұл процесс өте жылдам өтеді және еріткіш шығымы барынша азаяды. Соңғы кезде элек-тродиализ әдісі биохимияда, медицинада, тамақ өнеркәсібінде жиі қолданылуда.

Ультрафилтрация

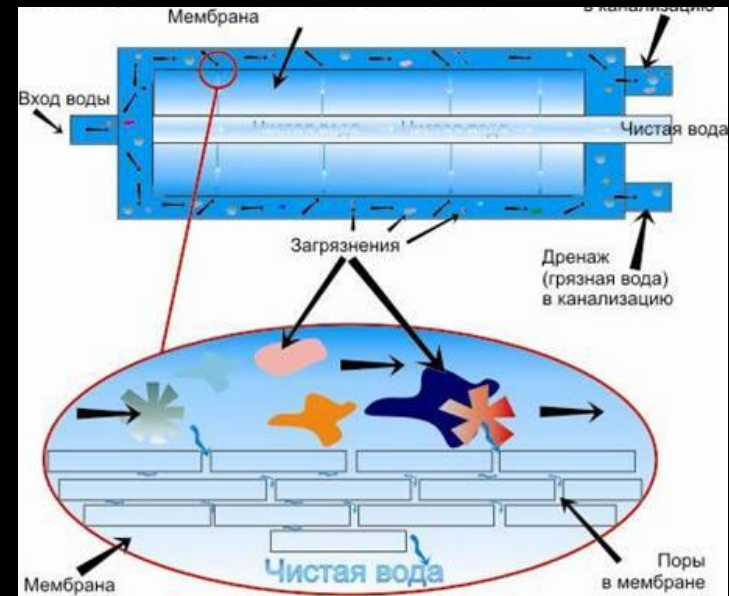
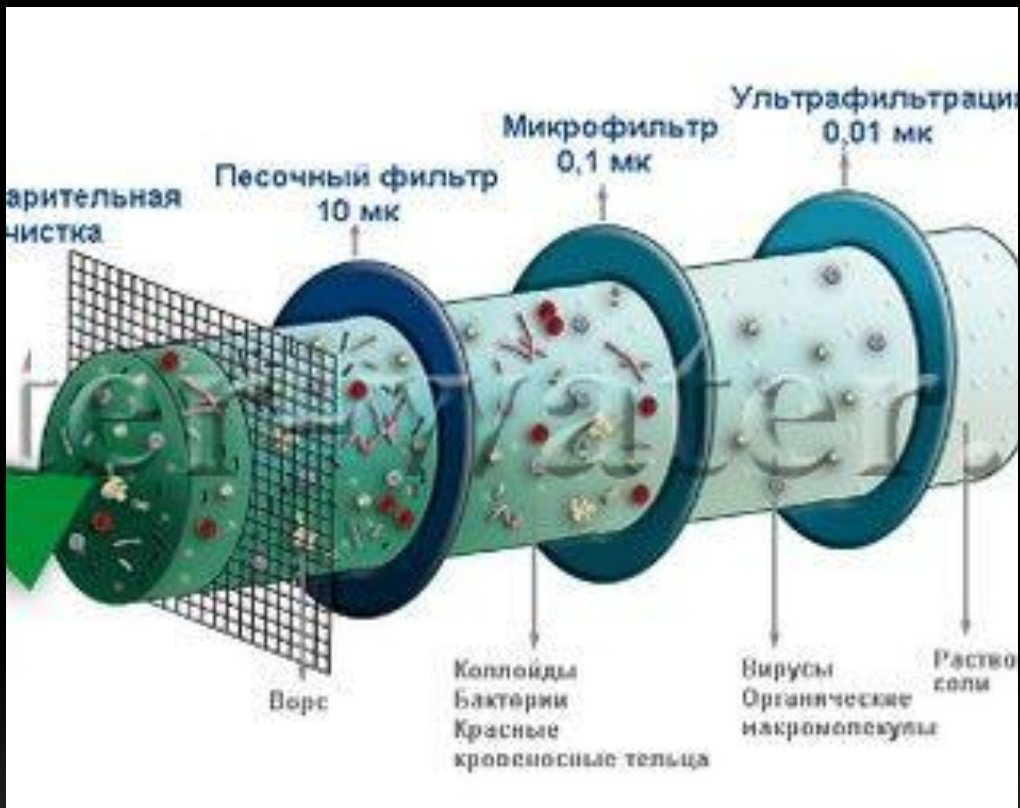


Поры мембраны:
0,01 мкм

Требуемое давление:
1,5 атм

Ультрафилтрационная
Мембрана

- Ультрасүзу деп қатты, қуысты денеге арнайы бе-кітілген жартылай өткізгіштік қабілеті бар кеуек сүзгіштер арқы-лы коллоидты ерітіндіні сүзу процесін айтады. Кәдімгі сүзгіш қа-ғаз арқылы коллоидты ерітінділер оңай өтетіндіктен, ультрасүзу кезінде арнаулы целлофан немесе коллоид сіңірілген сүзгіш қағаз-дар пайдаланылады. Әдетте ультрасүзу процесі үлкен қысымда не вакуумда жүргізіледі. Мұндайда не сығу, не сору құбылыстары пайда болып, олар сүзу ісін тездетеді және осы кезде дисперсті фаза, яғни коллоидты бөлшектер сүзгіште қалады да, “керексіз ерітінді” сүзгіштен өтеді. Ультрасүзу әдісі жоғары молекулалық қосылыстардың зольдері мен ерітінділерін концентрлеу үшін жиі қолданылады. Бұл әдіс, әсіресе, коллоидты система температураға төзімсіз болған жағдайда аса құнды. Ультрасүзу кезінде тек белгі-лі дисперстік дәрежедегі коллоидты бөлшектерді өткізетін сүзгіш-терді қолдану арқылы олардың өлшемін анықтап, сұрыптауға да болады. Осы негізге сүйене келіп, көптеген вирустар мен бактерия-лардың өлшемі алғаш рет дәл анықталған. Соңғы кезде электро-диализ және ультрасүзу әдісі бір кондырғыда біріктіріліп қолда-нылуда. Мұндай құрама әдісті электроультрасүзу дейді. Әрине оның жылдамдығы өзіне дейінгі әдістерден әлдеқай жоғары.



Ультрафильтрацияның ерекшелігі

Ультрафилтрацияның қолданылуы:

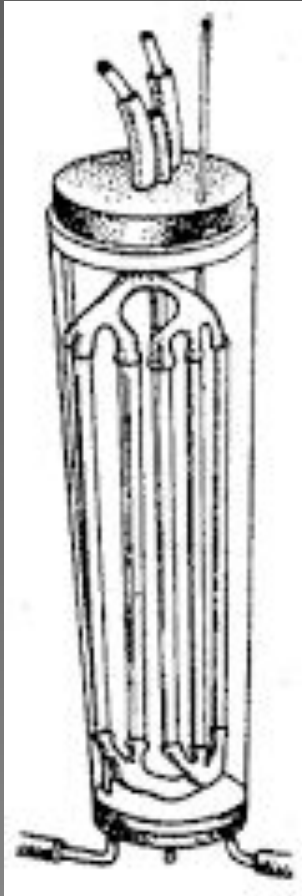
- Бүйрек функцияларының бұзылуы, улану, ауыр күйік және т.б. Туындайтын бүйректің істен шығуында қанды заттардың алмасу өнімдерінен тазарту;
- Суды, ақуыздарды, нуклеин қышқылдарын, вирустарды, витаминдерді тазарту;
- Вирустар мен бактериофагтардың өлшемін анықтау

Компенсациялық диализ бұл коллоидты ерітінді тек төмен молекулалы қоспалар бөлігінен тазарту үшін қолданылатын диализ, ол үшін диализатордағы еріткішті коллоидты ерітіндіде сақталуы тиісті төмен молекулалы заттар ерітінділерімен алмастырады.

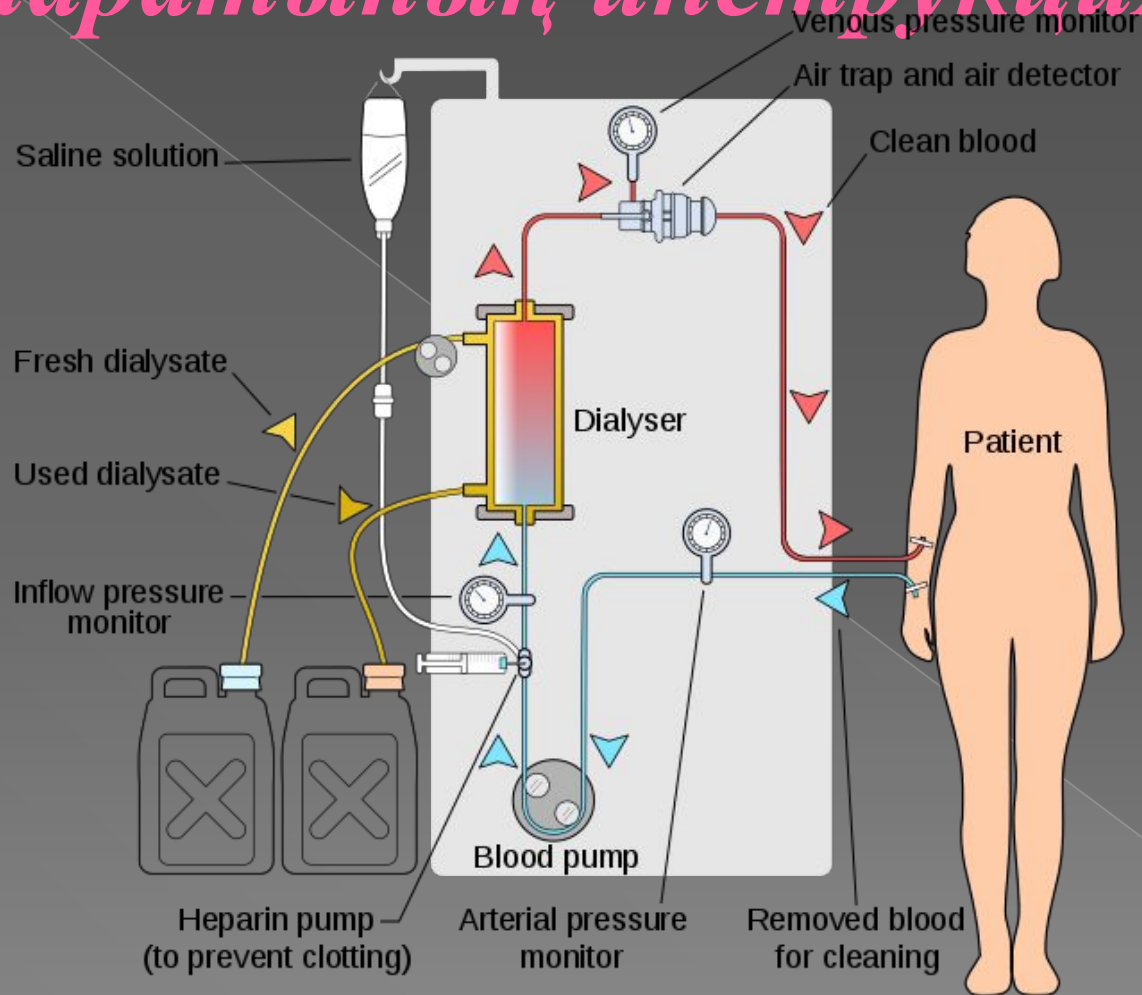
Вивидиализ:

- ◎ **Компенсациялық диализдің бір түрі**
- ◎ **“жасанды бүйрек”**
- ◎ **Құрамында қанның концентрациясы сияқты, қанда сақталуа қабілетті ерітінді**

“Жасанды бүйрек” ағзадағы бүйректің жұмысы нашарлағанда қанды тазартуға ультрафилтрация мен вивидиализ әдістерін біріктіріп қолданылатын әдіс



Науқасқа орнатылған диализ аппаратының инструкциясы



Диализ



перитонеальды
гемодиализ
диализ

Емнің қай түрін алып қарасақ та, диализдің мақсаты бір, яғни, диализ бүйректің алмасуы. Диализ процесі үшін керегі: жартылайөткізгіш мембрана, қан, диализ ерітіндісі, артық сұйықтықтан арылу әдісі.

- Жартылай өткізгіш мембрана: диализ процесі үшін ЖӨМ қанды диализ ерітіндісінен бөліп алады. Ол қзінен тек арнаулы заттарды ғана өткізеді. Ол келесі өнімдерді адам организмінен шығаруға қабілетті: зат алмасу өнімдері, су, жлектролиттер, диффузияланған қандағы диализ ерітіндісі.
- Қанайналым: қанның мембранаға берілу процесі неғұрлым жоғары болса, диализ терапиясы сонша сапалы болады. Гемодиализ барысында қан айналым диализ аппаратымен бақыланады

- Диализ ерітіндісі: негізгі қыметі қандағы зат алмасудың ақырғы өнімдерін организмнен айдап шығару. Және құрамында дисбалансты сақтайтын арнайы заттар болады.
- Сұйықтықтан арылу: гемодиализ үшін диализ аппараты арқылы қысымды өзгерте отырып, мембрана арқылы қаннан диализ ерітіндісіне сұйықтықты өткізеді. Перитонеальды диализ үшін глюкоза пайдаланылады.

Қорытынды

Диализ адамның бүйрегінің шамасы жетпеген метаболизм қалдықтары мен артық сұйықтықтарды организмнен шығарады. Оның мақсаты қандағы токсинді заттарды қадағалай отырып организм балансының тұрақтылығына жауап беру. Диализсіз бүйрегінде ақауы бар барлық пациенттер токсиннің шамадан тыс артуынан өледі.

Назарларыңызға рахмет!