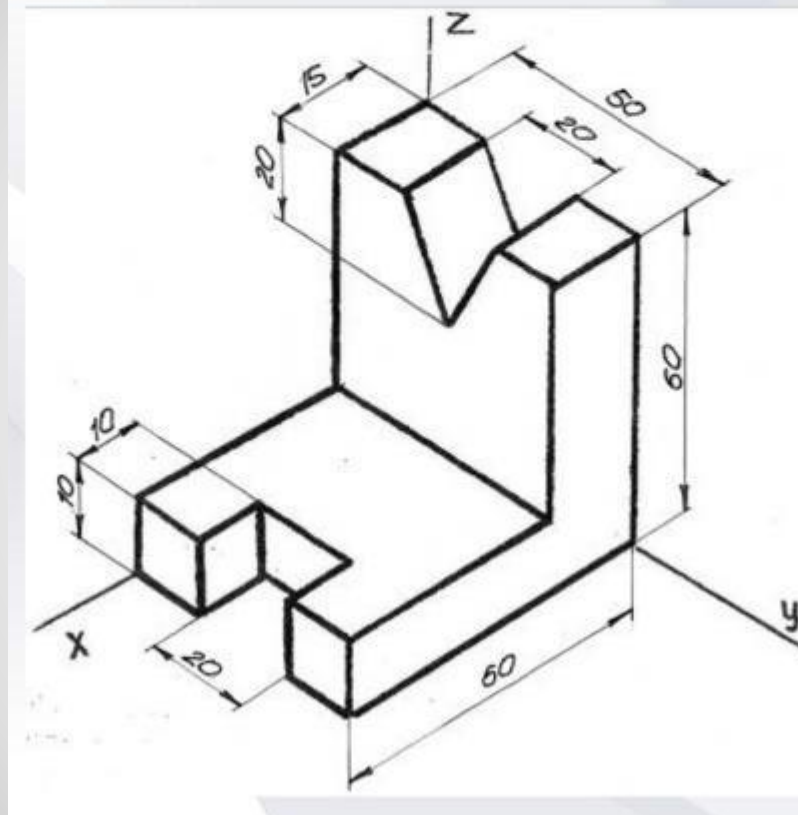


**Тема программы: Основные
способы графического изображения
предметов**

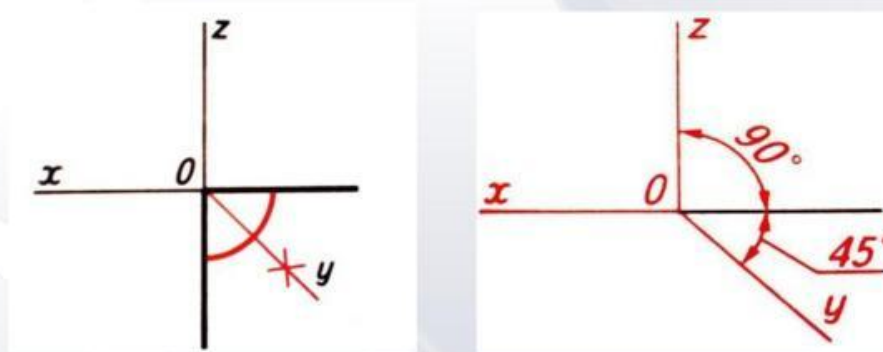
Тема урока: Аксонометрические
проекции и их виды

Урок № 14

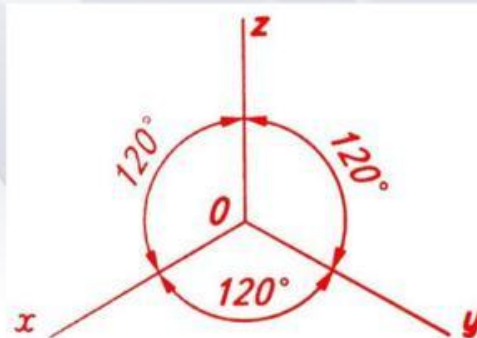


Цель: Ознакомить с видами аксонометрического проецирования.

Оси диметрической проекции располагаются так: x - горизонтально, z - вертикально, y - под углом 45°



При построении осей изометрической проекции ось z расположена вертикально, а оси x и y составляют с ней углы равные 120°

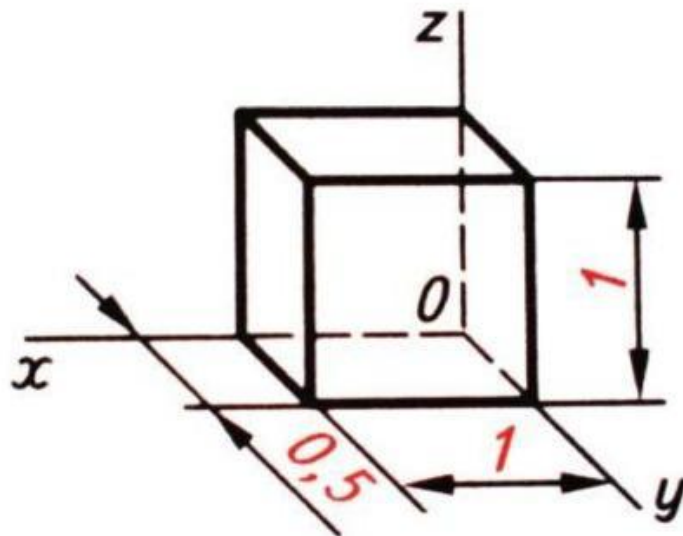


Расположение осей при аксонометрическом проецировании

Для всех аксонометрических проекций установлены общие правила

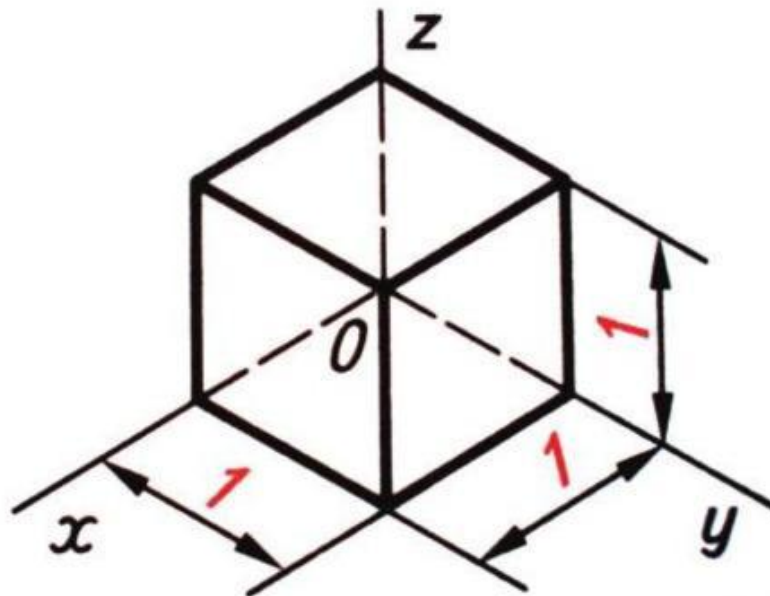
- ось z всегда **вертикальна**
- все измерения выполняются только по **аксонометрическим осям или прямым, параллельным им**
- все прямые линии, **параллельные друг другу или осям координат** на комплексном чертеже, в аксонометрических проекциях остаются **параллельными между собой и соответствующим аксонометрическим осям**

Вдоль оси x и параллельно ей откладывают высоты, а вдоль y – сокращенный в два раза размер ширины натуральный размер длины предмета, вдоль z – натуральный размер ее



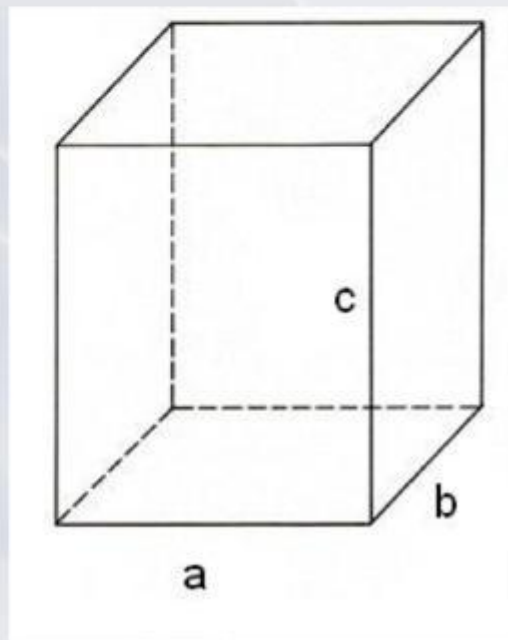
**При построение фронтальной
диметрической проекции**

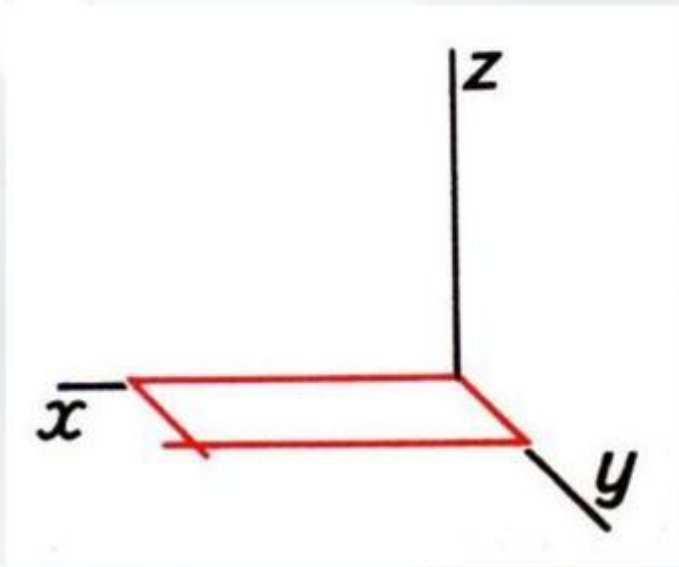
По всем аксонометрическим осям и параллельно им в изометрической проекции откладывают натуральные размеры



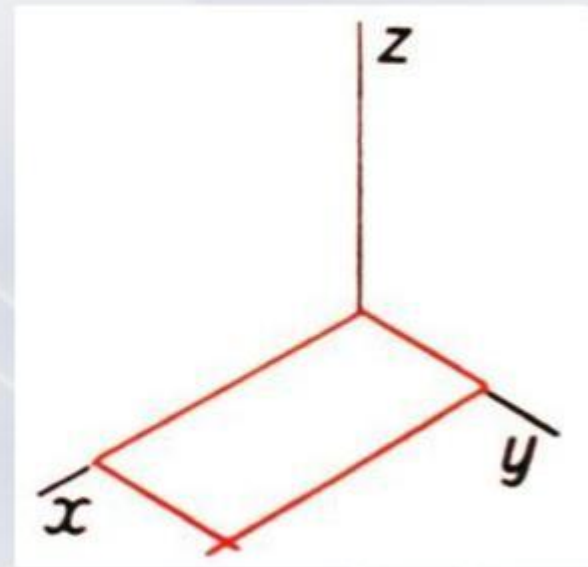
При построение изометрической проекции

Рассмотрим алгоритм построения аксонометрических проекций предмета на примере прямоугольного параллелепипеда



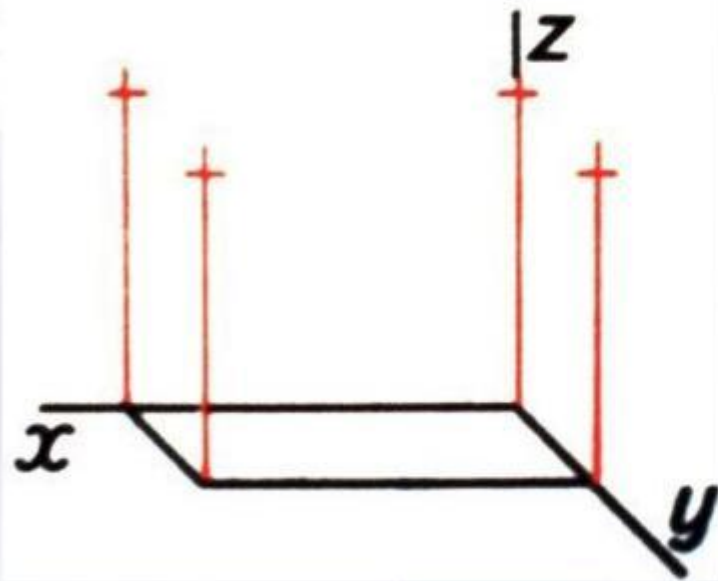


Диметрическая проекция

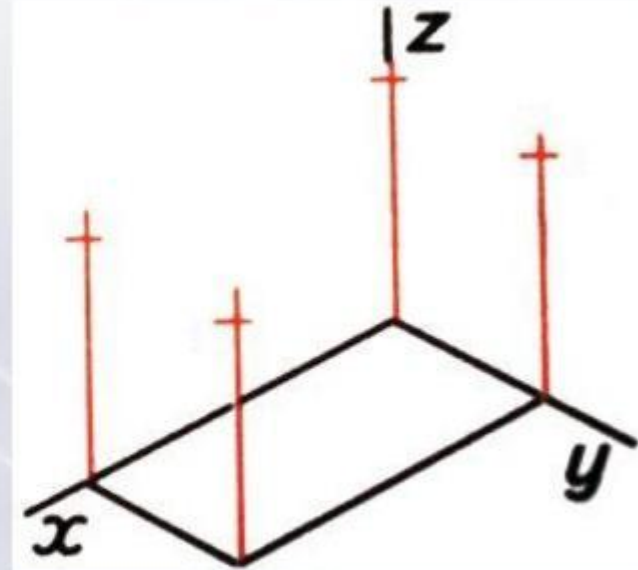


Изометрическая проекция

**Построение осей аксонометрических проекций и нижнего основания прямоугольного параллелепипеда.
Диметрическая проекция Изометрическая проекция**

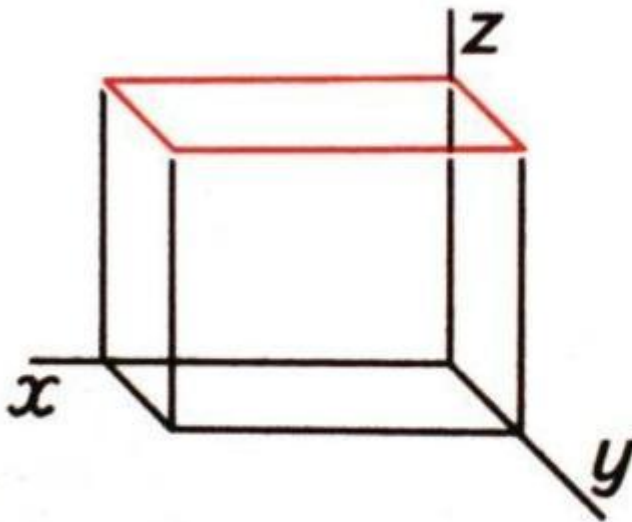


Диметрическая проекция

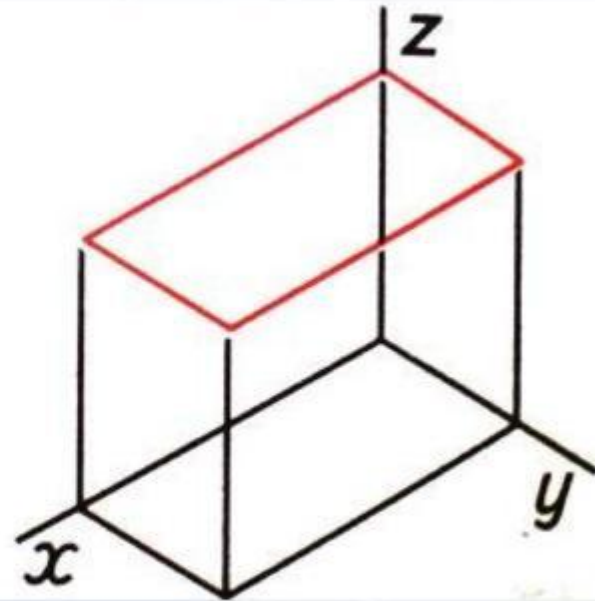


Изометрическая проекция

Построение вертикальных ребер



Диметрическая проекция



Изометрическая проекция

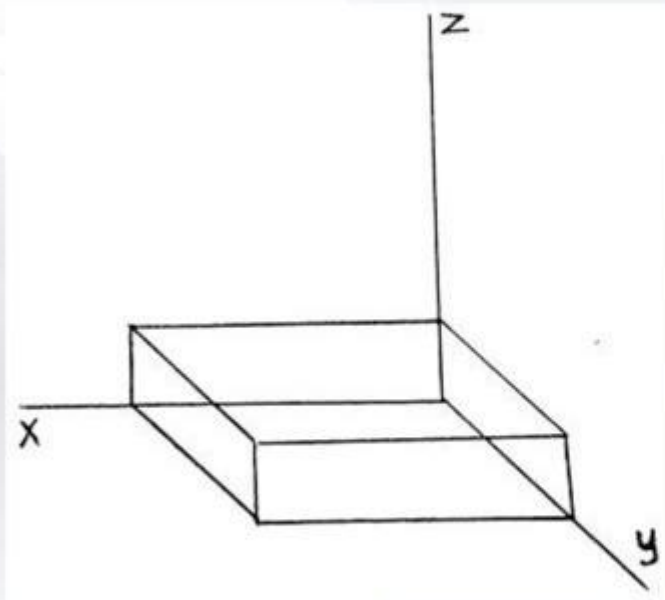
Построение боковых граней и верхнего основания

Запомните!!!

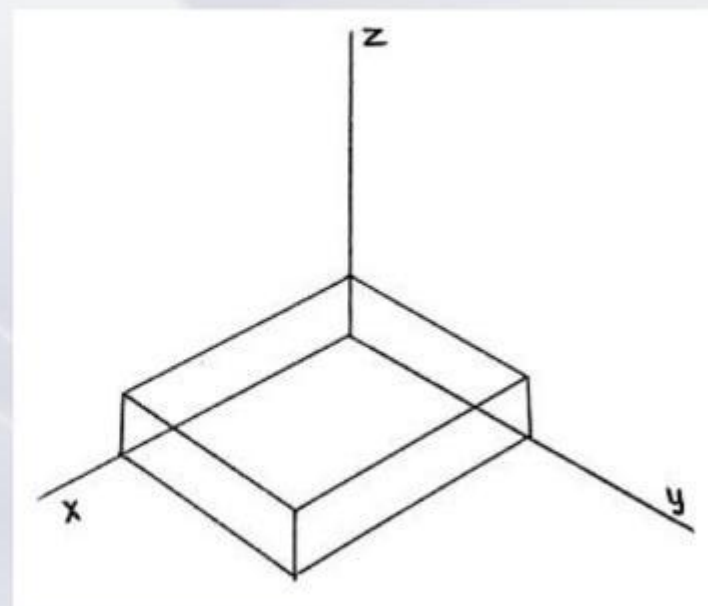
В аксонометрических проекциях из каждой вершины предмета всегда выходят три ребра (видимых или невидимых).

Алгоритм построения аксонометрических проекций плоскогранных деталей

Шаг 1



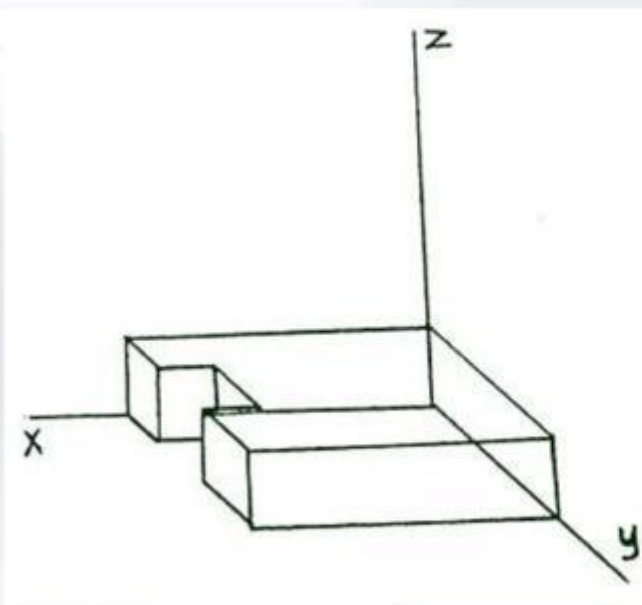
Диметрическая проекция



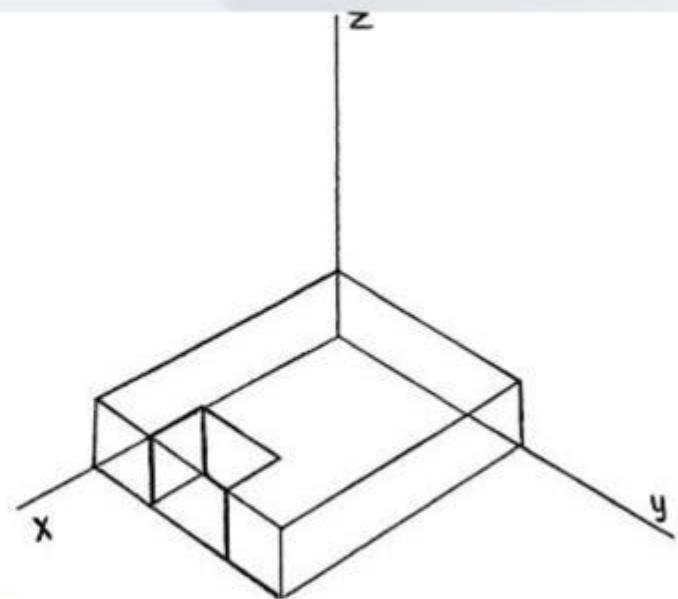
Изометрическая проекция

Алгоритм построения аксонометрических проекций плоскогранных деталей

Шаг 2



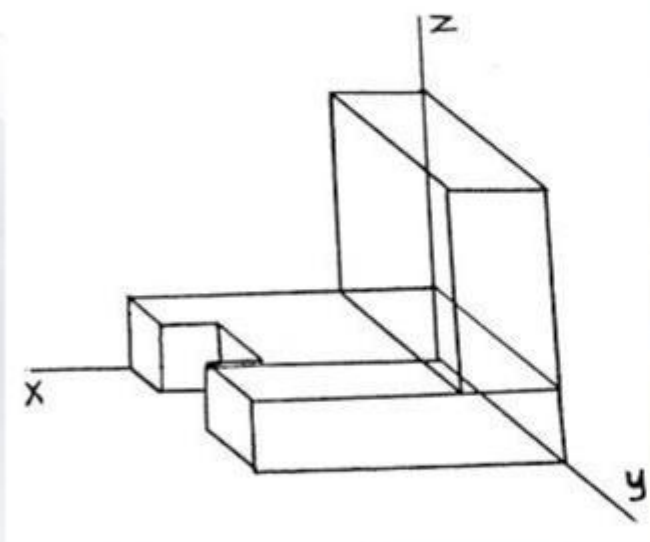
Диметрическая проекция



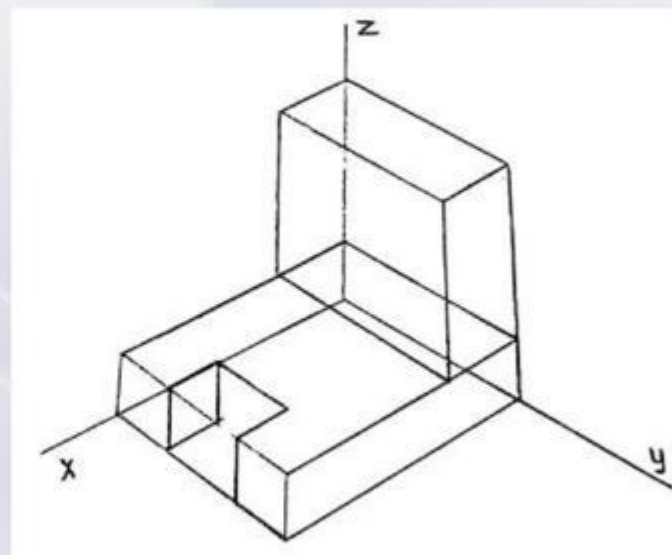
Изометрическая проекция

Алгоритм построения аксонометрических проекций плоскогранных деталей

Шаг 3



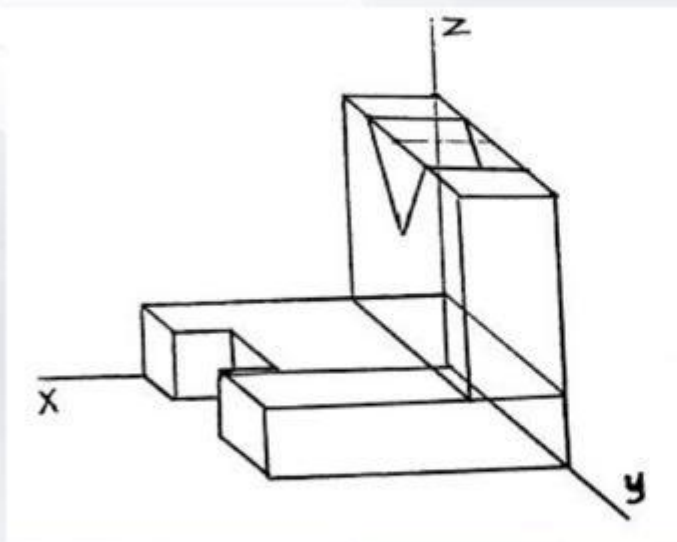
Диметрическая проекция



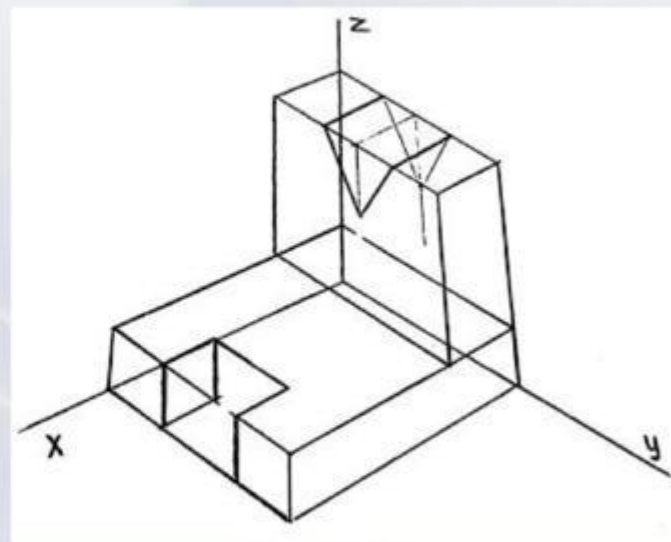
Изометрическая проекция

Алгоритм построения аксонометрических проекций плоскогранных деталей

Шаг 4



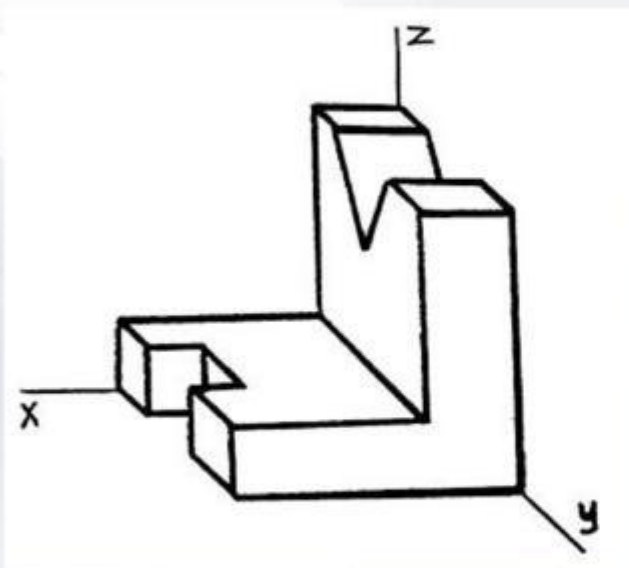
Диметрическая проекция



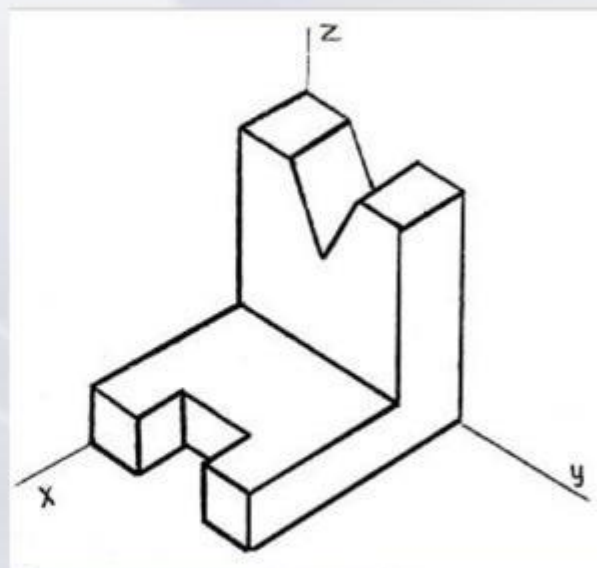
Изометрическая проекция

Алгоритм построения аксонометрических проекций плоскогранных деталей

Шаг 5



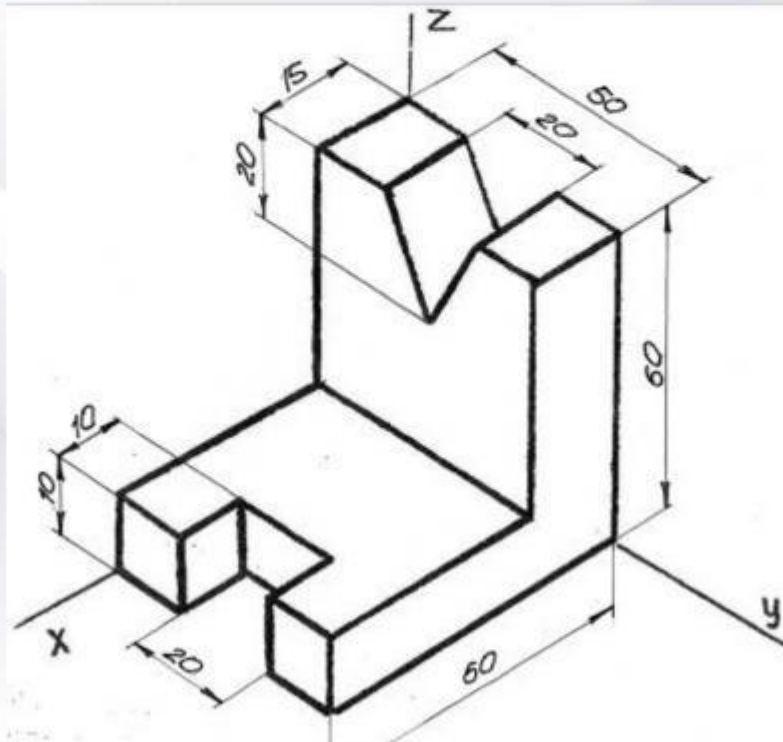
Диметрическая проекция



Изометрическая проекция

Алгоритм построения аксонометрических проекций плоскогранных деталей

Размеры на изображении детали наносят так, чтобы цифровые значения «лежали» в плоскостях V, H и W



Наглядное изображение детали 1

Задание:

**В рабочей тетради запишите тему урока
Пользуясь алгоритмом постройте чертеж
параллелепипеда в диметрической и изометрической
проекциях.**

Обратная связь:

Уважаемый студент сфотографируйте ответы и пришлите на
электронный адрес lilka92@mail.ua или вк
<https://vk.com/id136596851>