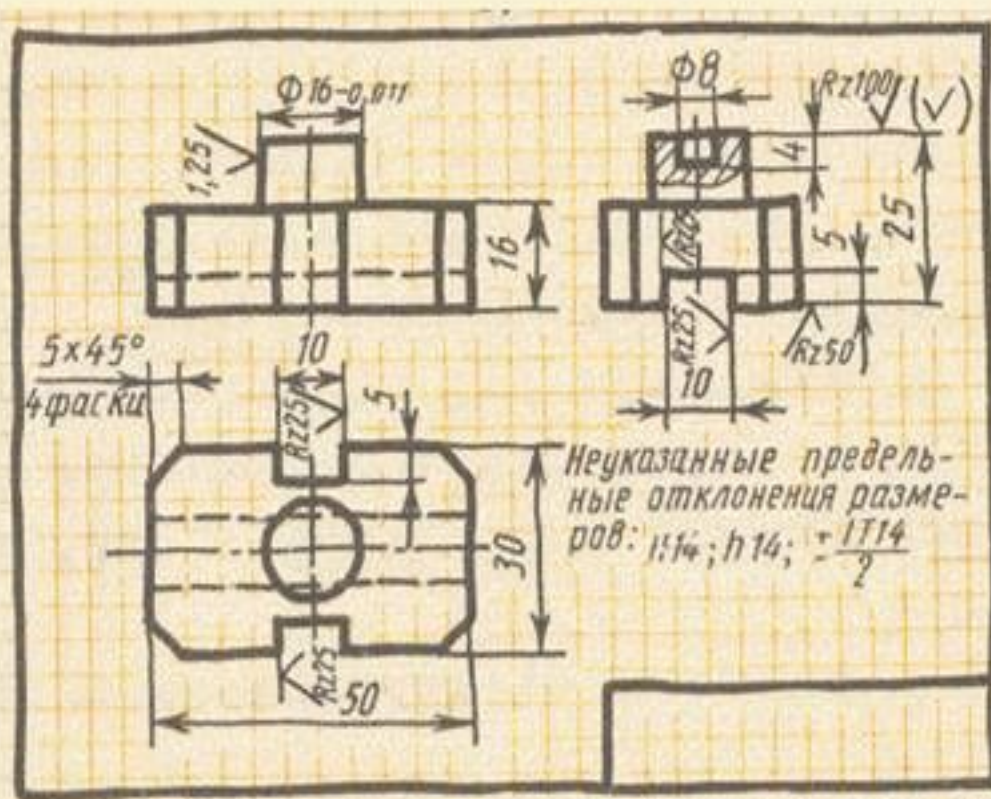


Эскиз

Выполнила преподаватель ГБПОУ МО «Колледж
«Коломна» СП № 2 Колганова М.В.

Э С К И З



Выполняется от руки, без соблюдения размеров, но с соблюдением пропорций

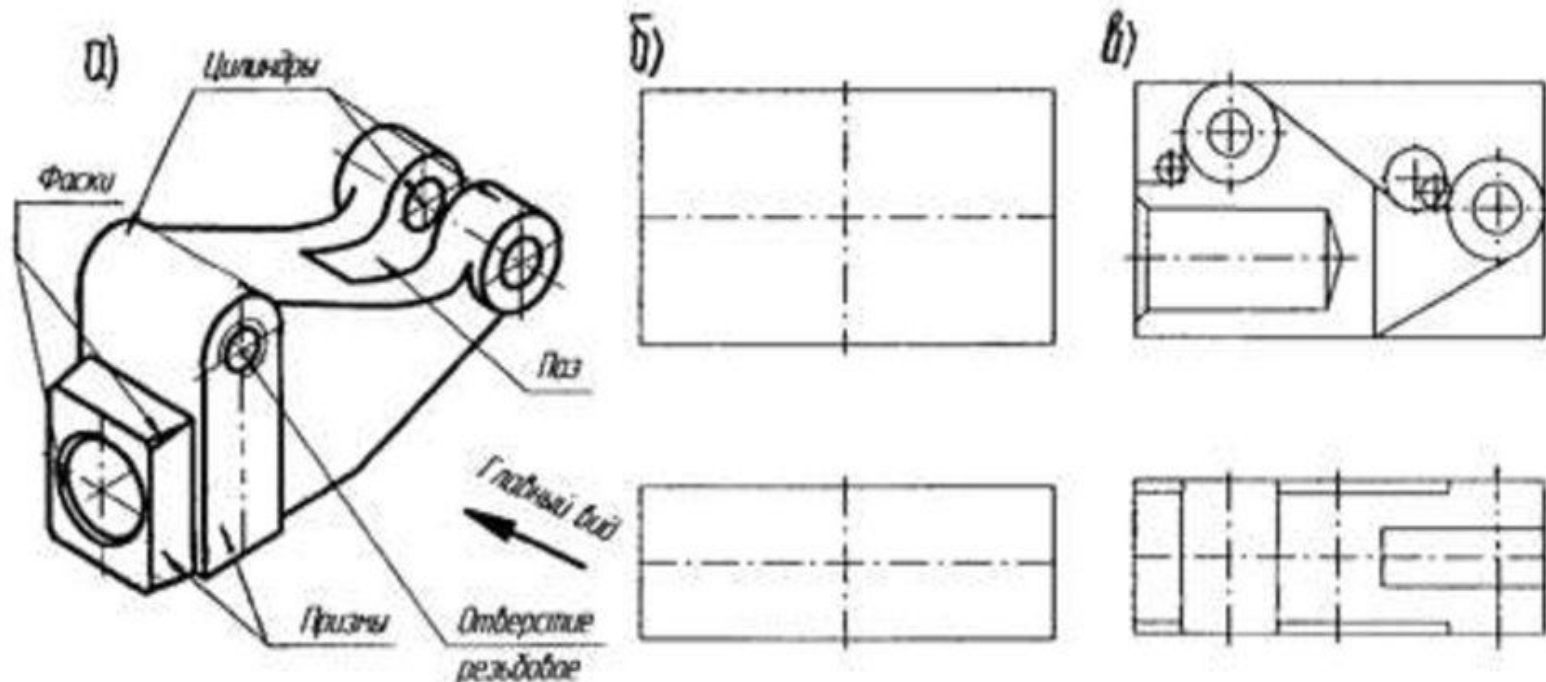
Эскиз представляет собой плоское изображение детали (изделия), выполненное от руки, с указанием размеров. Эскиз выполняется без соблюдения точного масштаба, но с соблюдением пропорций между частями детали (изделия).



Рис. 3. Эскиз детали

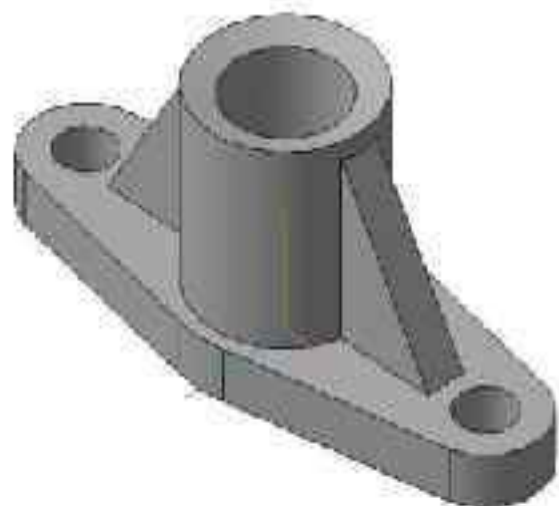
Последовательность выполнения эскиза детали

- Осмотреть деталь, уяснить ее конструктивные особенности (см. рисунок а).
- Выбрать главный вид и наметить число изображений.
- Установить примерное соотношение между габаритными размерами детали.
- Выделить на листе соответствующую площадь для каждого изображения, оставив место для основной надписи; провести осевые линии (см. рисунок б).
- Нанести тонкими линиями контур детали, вычерчивая последовательно каждый из составляющих ее элементов (см. рисунок в).

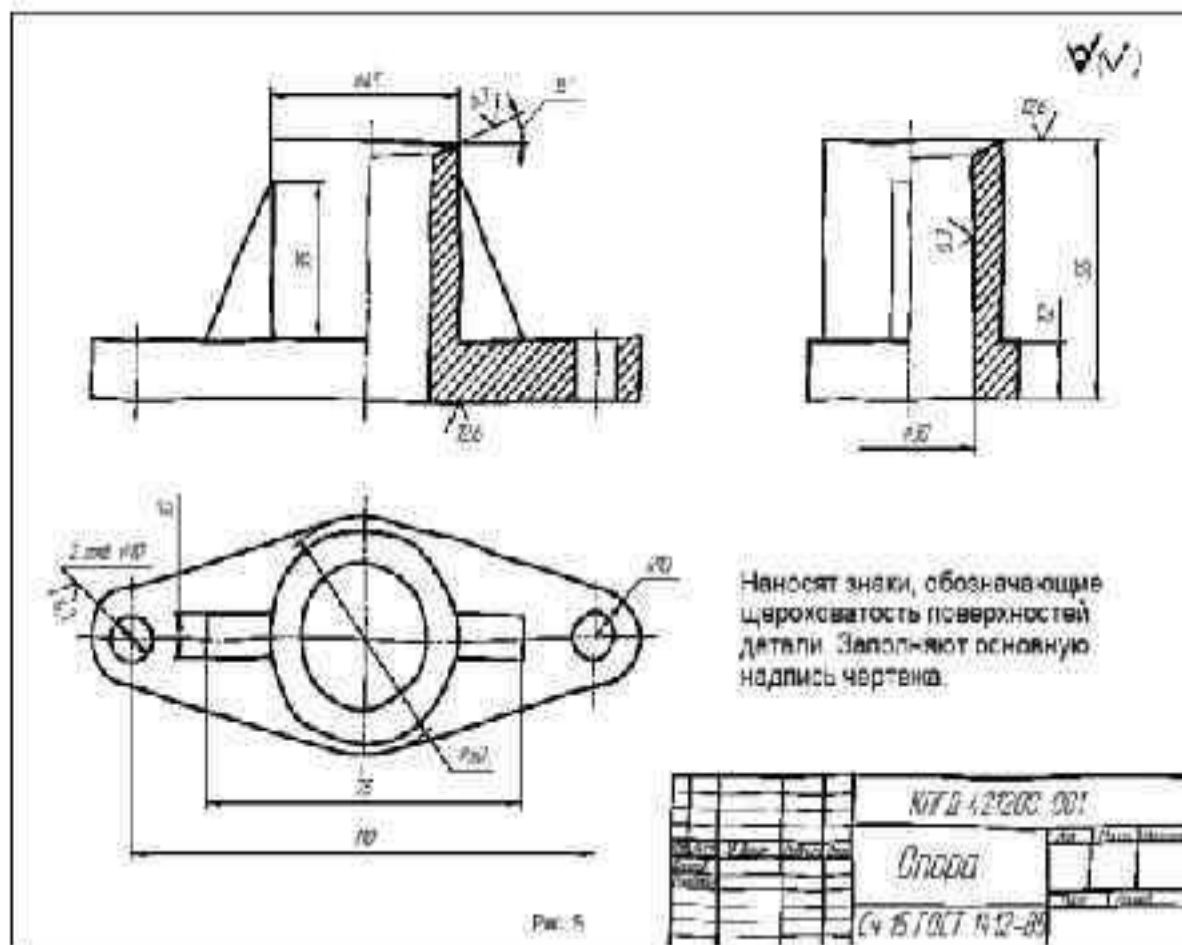


Выполнение эскиза детали машины

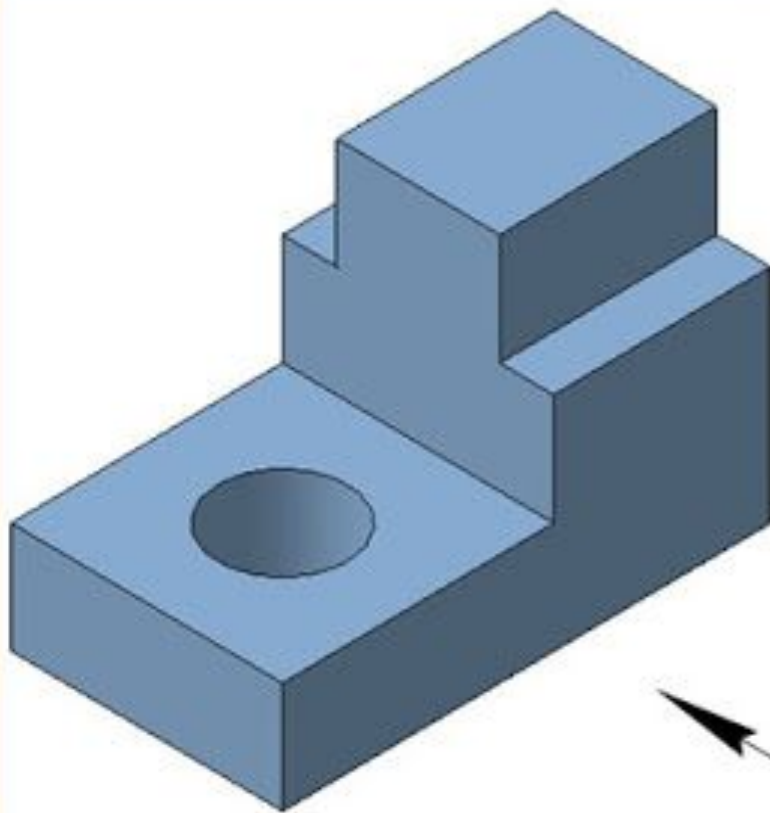
Деталь
«Опора»



Образец выполнения



Порядок выполнения эскизов



Выбираем главный вид детали.
Он должен давать отчетливое и наиболее полное представление о форме детали.

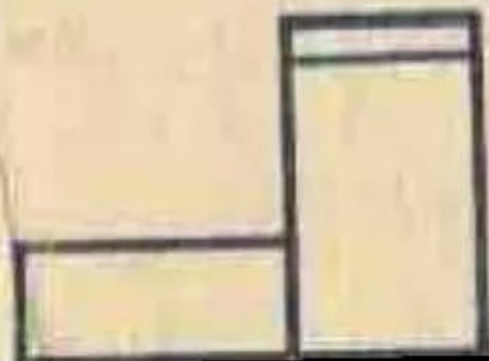
Направление главного вида детали

Как виды располагаются на чертеже?



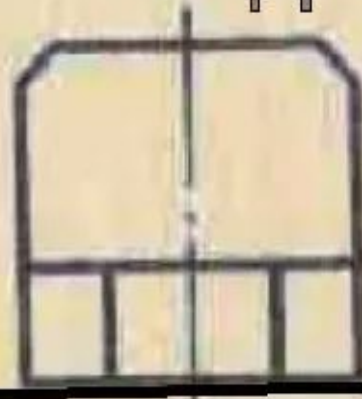
Вид спереди

V

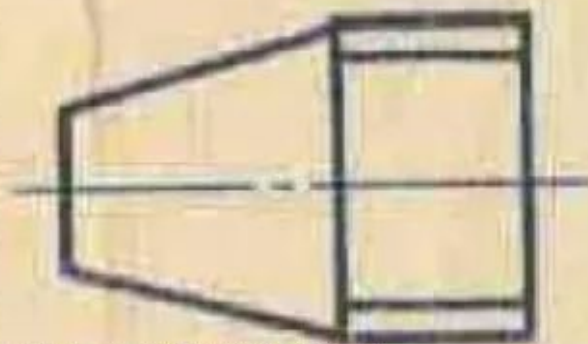


Вид сбоку

W



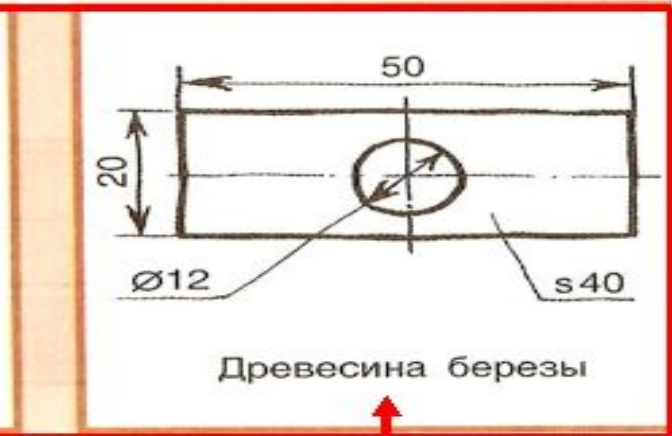
H



Вид сверху

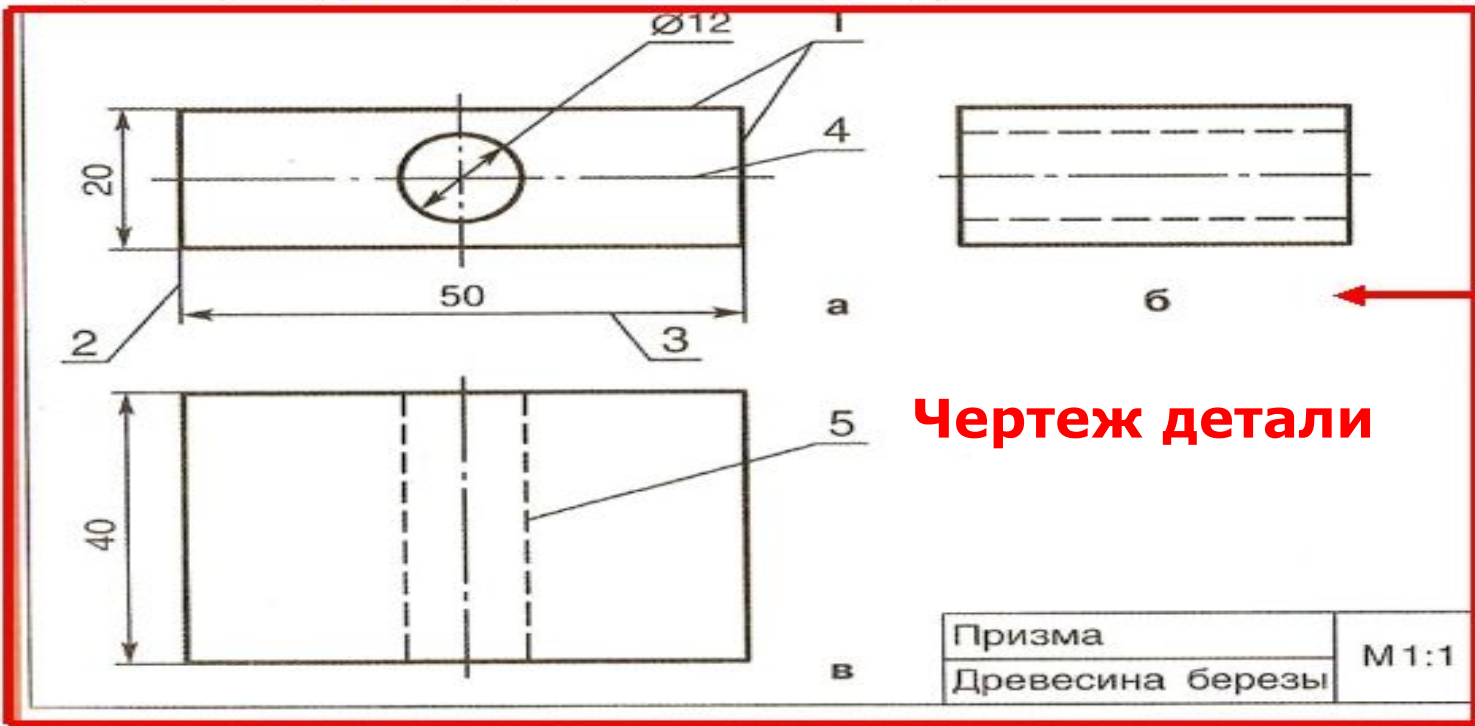
Виды располагаются на чертеже в проекционной связи

a)



Технический
рисунок детали

Эскиз детали



Чертеж детали