

# ОРГАНИЗАЦИЯ ЭКСПЛУАТАЦИИ ВОЛОКОННО-ОПТИЧЕСКИХ СИСТЕМ ПЕРЕДАЧ

---

Выполнил: Тебеньков Иван

Группа ССК-12-40

# ЦЕЛИ И ЗАДАЧИ

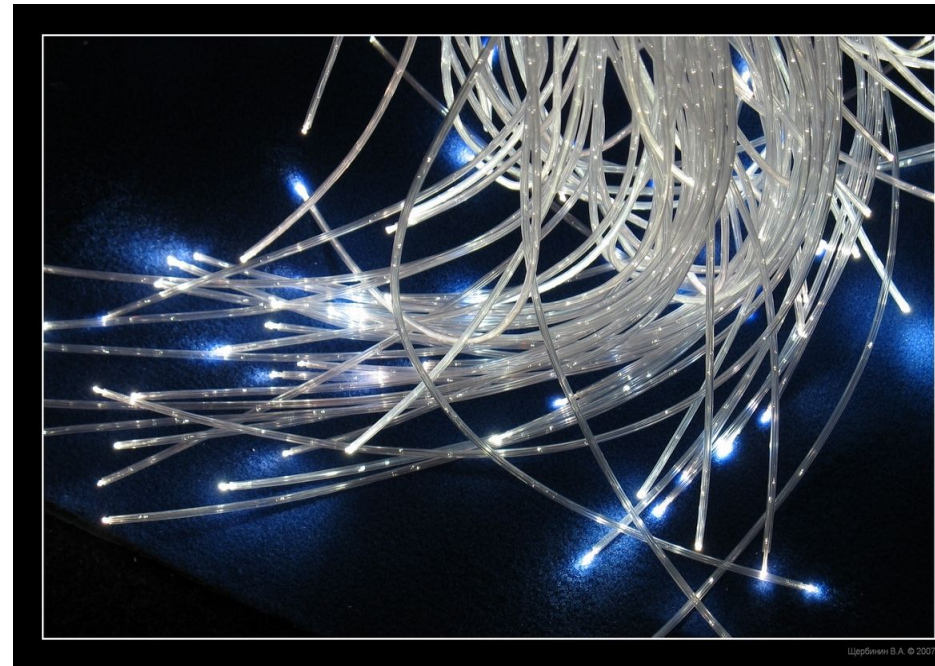
**Целью** данной дипломной работы является организация эксплуатации волоконно-оптических линий связи.

Для выполнения цели работы были поставлены следующие **задачи**:

- - изучить историю возникновения ВОСП;
- - рассмотреть существующие методы передачи на ВОСП городских телефонных сетей;
- - исследовать построение передающих и приемных устройств ВОСП ГТС;
- - изучить сферу применения ВОСП;
- - рассчитать основные технико-экономические показатели работы.

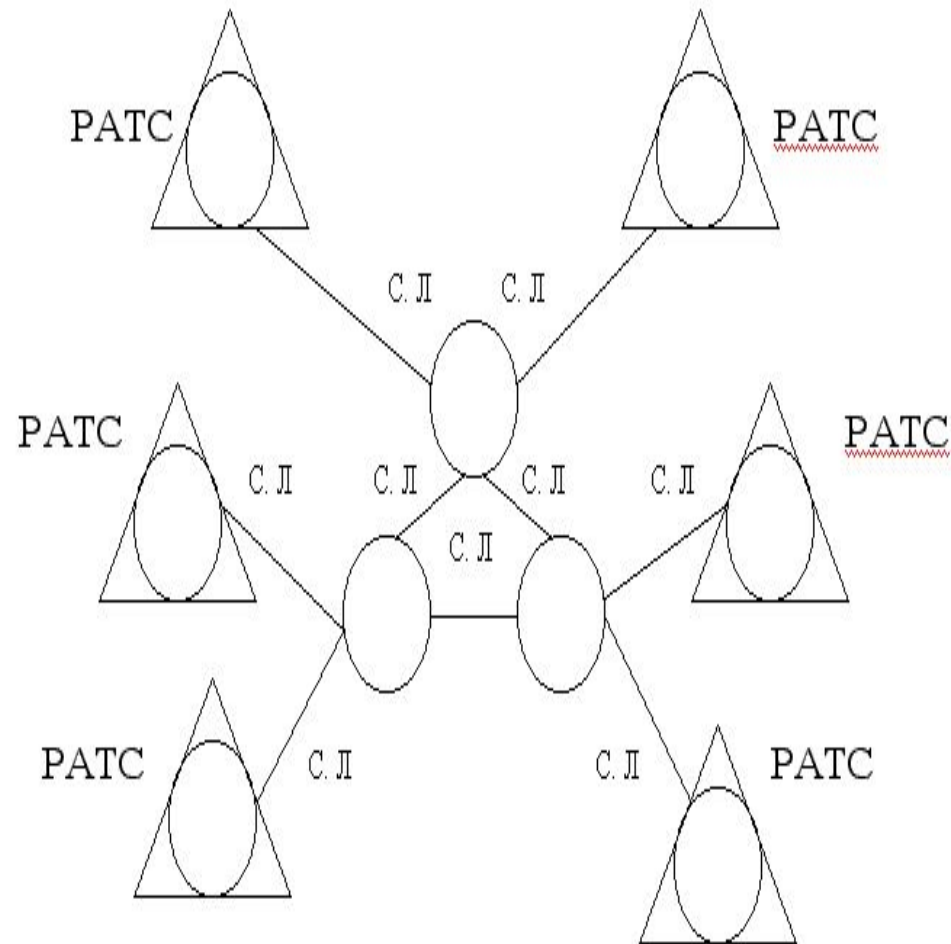
# ОБЩИЕ СВЕДЕНИЯ

- Волоконно-оптические системы передачи (ВОСП) благодаря уникальным возможностям по пропускной способности и затуханию волоконных световодов и успехам в технологии элементов ВОСП являются наиболее перспективными информационными системами.

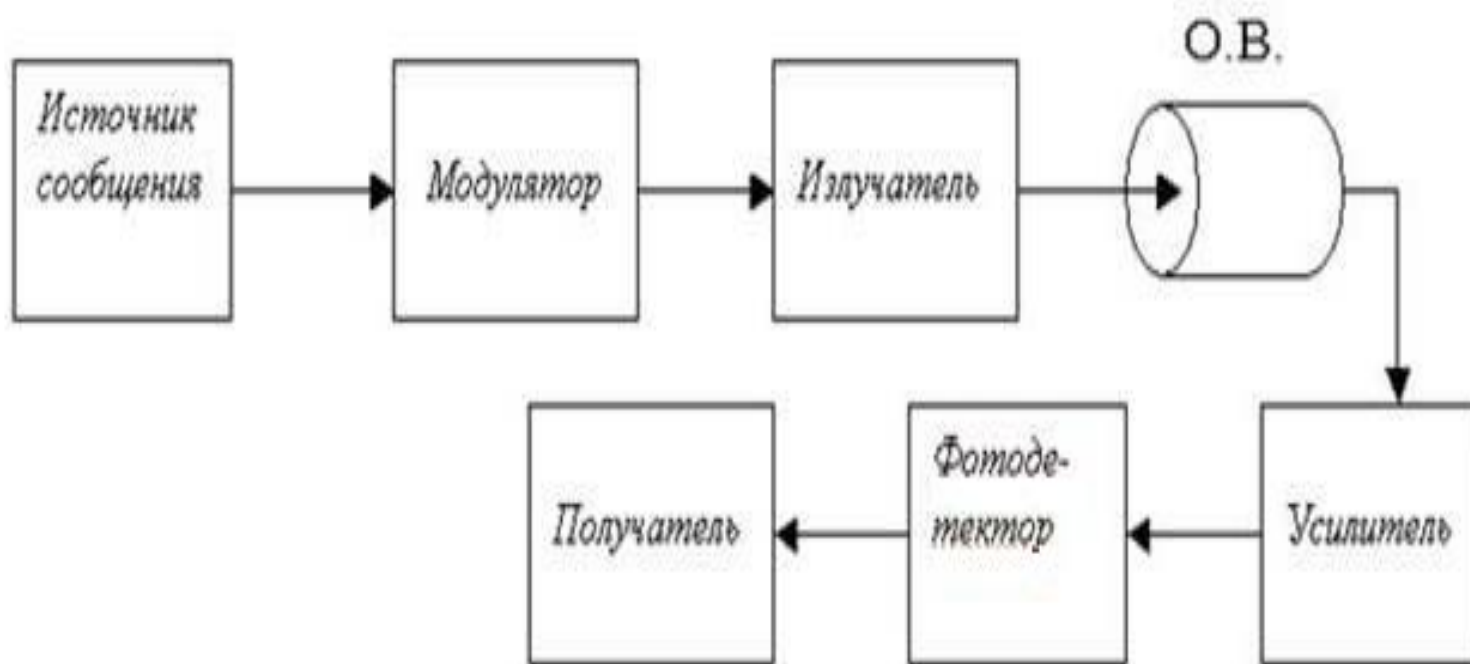


# СТРУКТУРА ГТС

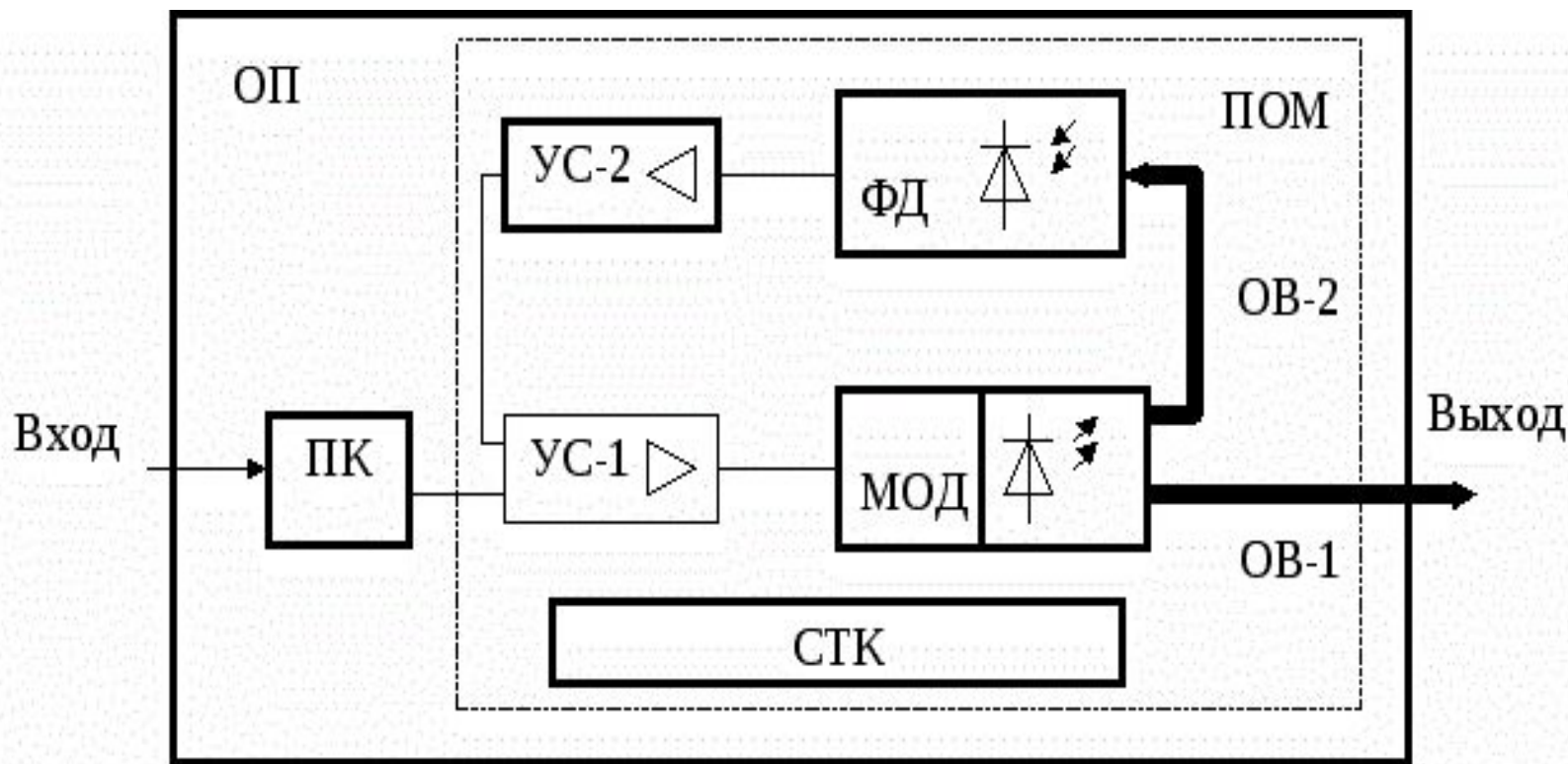
- Особенностью соединительных линий (СЛ) является относительно небольшая их длина за счет глубокого районирования сетей.
- Значительные расстояния между регенерационными пунктами ВОСП дают возможность отказаться от оборудования регенераторов в колодцах телефонной канализации, а также от организации дистанционного питания.



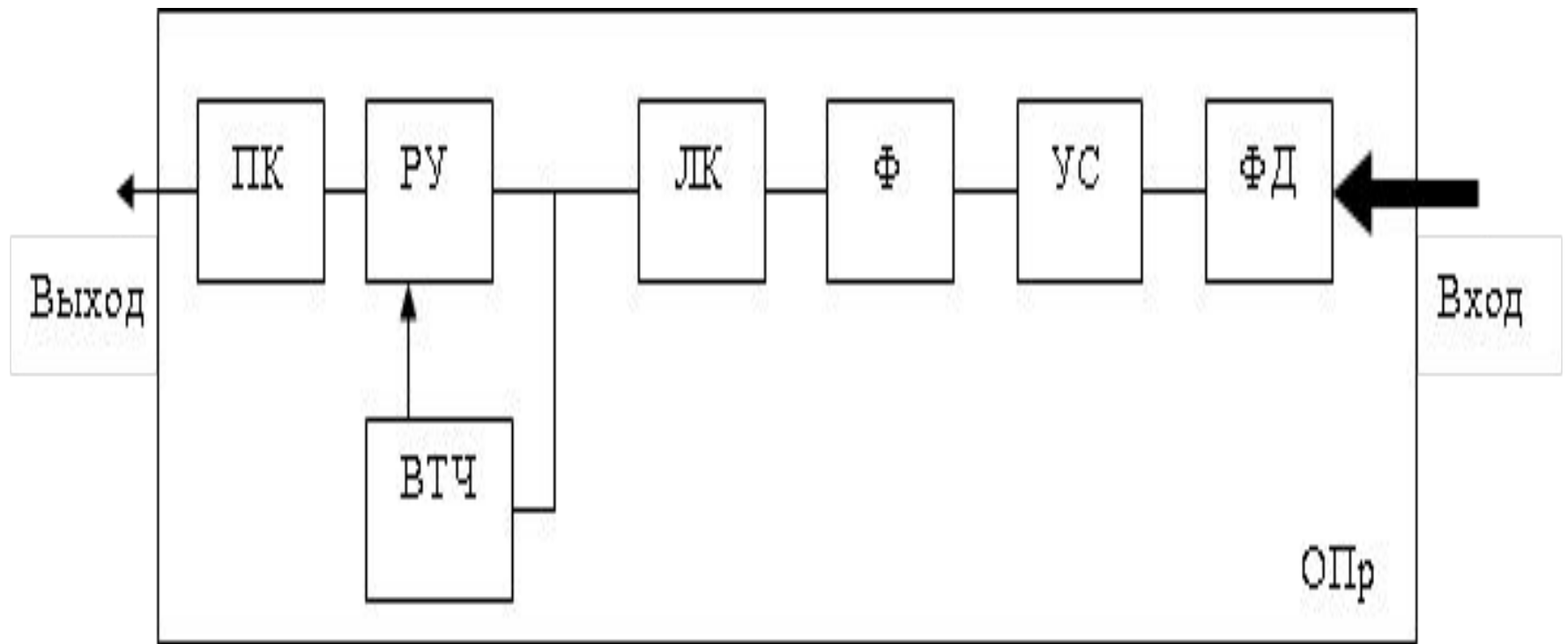
# ПРИНЦИП ПЕРЕДАЧИ ИНФОРМАЦИИ В ВОЛОКОННО- ОПТИЧЕСКИХ СИСТЕМАХ СВЯЗИ



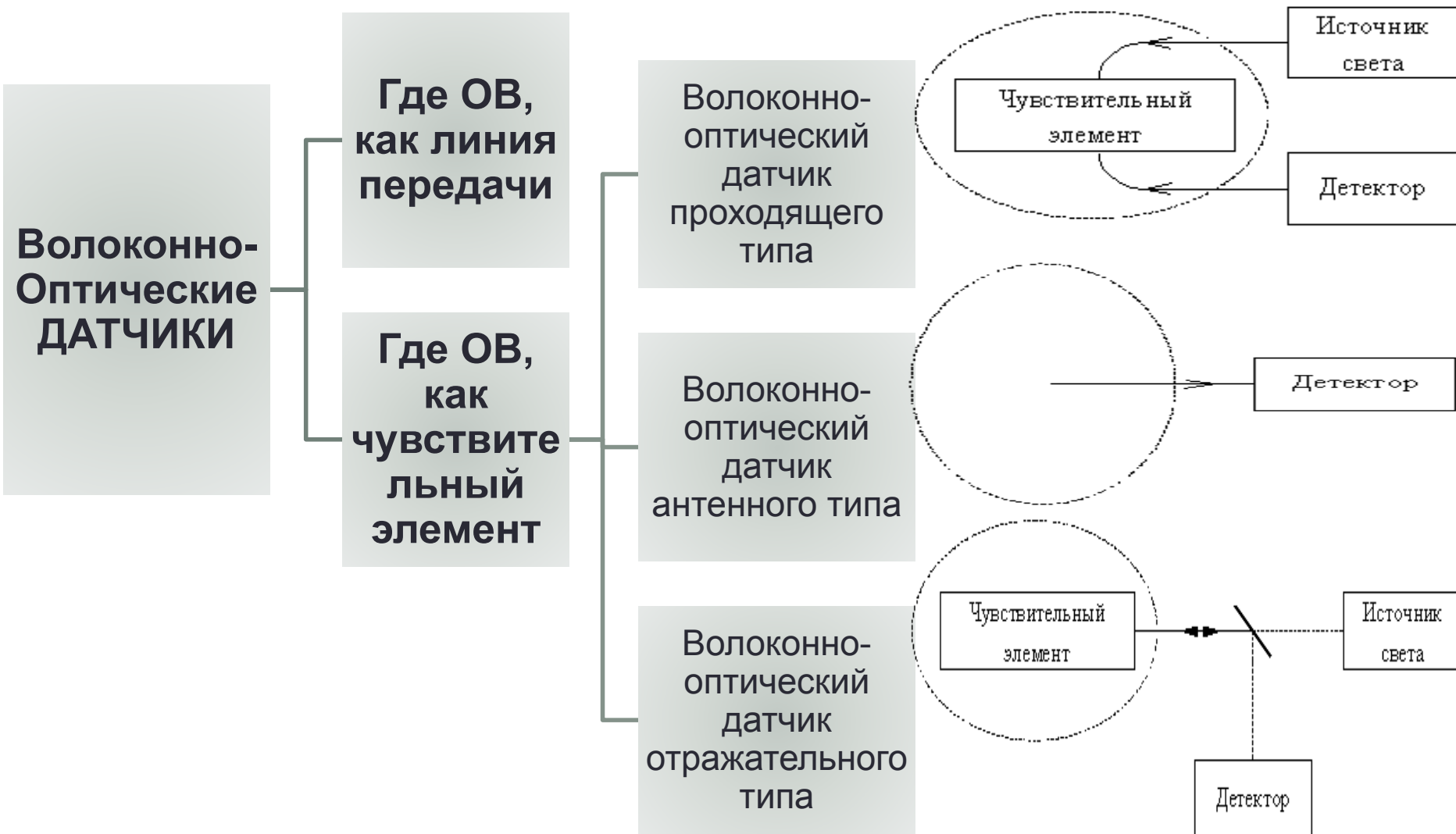
# СТРУКТУРА ОПТИЧЕСКОГО ПЕРЕДАТЧИКА



# СТРУКТУРНАЯ СХЕМА ОПТИЧЕСКОГО ПРИЁМНИКА



# КЛАССИФИКАЦИЯ ВОЛОКОННО-ОПТИЧЕСКИХ ДАТЧИКОВ





# Сферы применения

В магистральных и зонавых сетях связи страны

Для организации технологической связи и телемеханики

В телефонирование, телевидение, передача данных ЭВМ и АСУ, видеотелефон

Для устройства соединительных линий между городскими АТС

Использование нелинейных оптических явлений

Датчики - нефтегазовая промышленность, системы охранной и пожарной сигнализации и др.

# РЕЗУЛЬТАТЫ РАСЧЕТОВ ТЕХНИКО-ЭКОНОМИЧЕСКИХ ПОКАЗАТЕЛЕЙ

Наименование статей затрат	Сумма затрат, руб. в год	Структура затрат, %
Годовой фонд оплаты труда	<b>3 298 158</b>	<b>74,6</b>
Страховые взносы	<b>996 044</b>	<b>22,4</b>
Затраты на электроэнергию	<b>50 458</b>	<b>1,4</b>
Затраты на ремонт	<b>29 090</b>	<b>0,6</b>
Итого:	<b>4 373 750</b>	<b>-</b>
Прочие расходы	<b>43 738</b>	<b>1</b>
Всего по смете:	<b>4 417 488</b>	<b>100</b>

# ЗАКЛЮЧЕНИЕ

- Как и для любой сферы предоставления услуг, наглядно показано, что для увеличения доходов, необходимо увеличивать число пользователей и качество услуг
- Вопросы, рассмотренные в рамках данной работы, и их реализация на практике позволят обеспечить высокое качество услуг, предлагаемых пользователям, будут экономически выгодны и прибыльны для организации предоставляемых услуг.