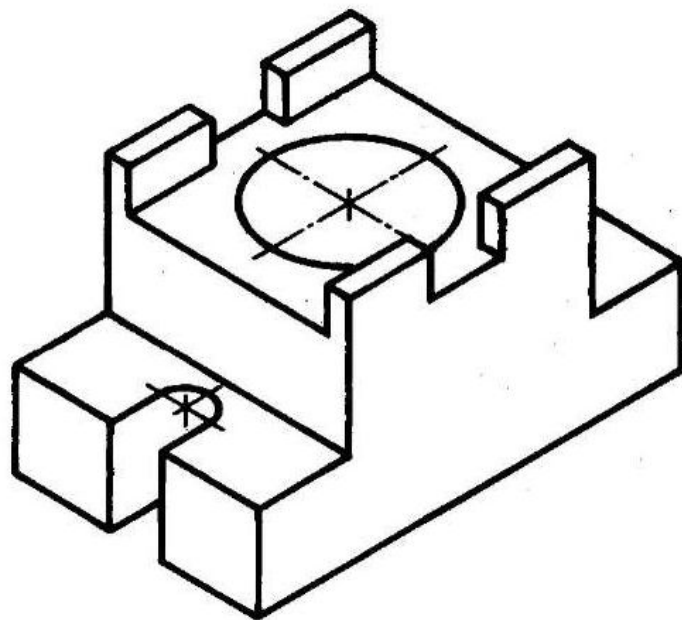
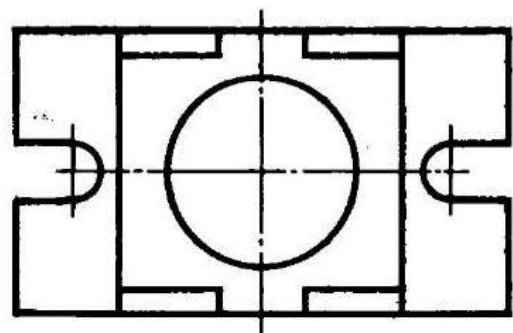
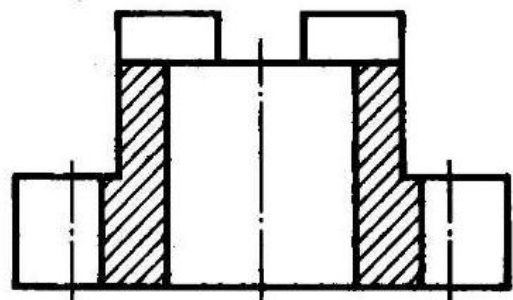
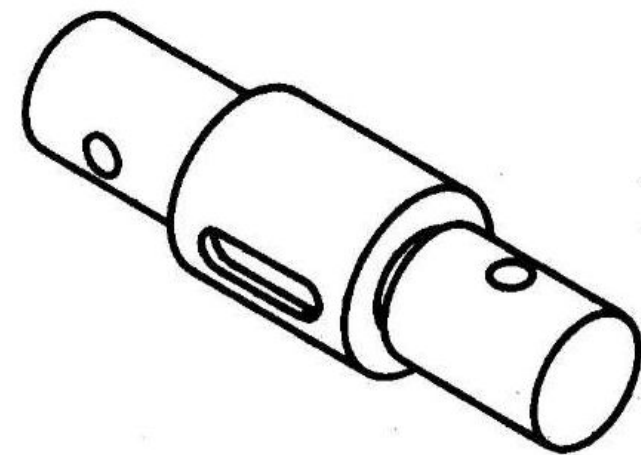
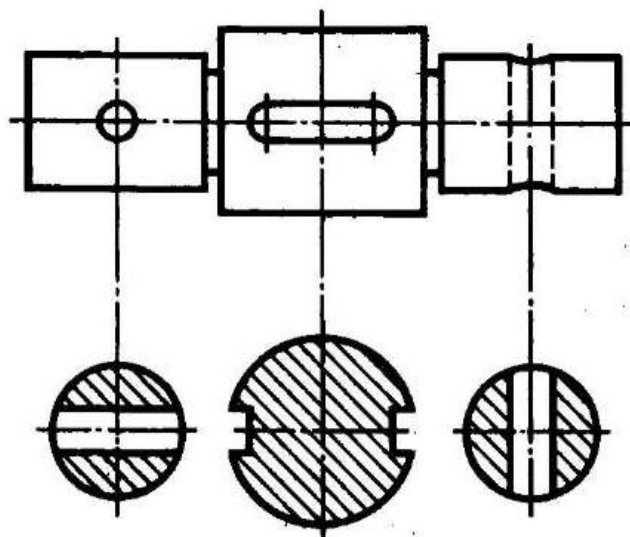


Сечения



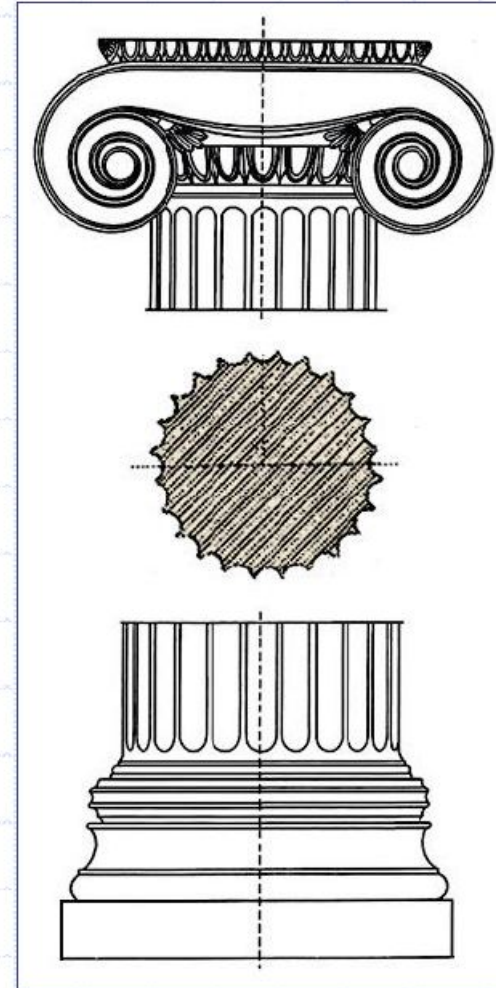
и
разрезы

Примеры использования изображений, раскрывающих внутреннее строение

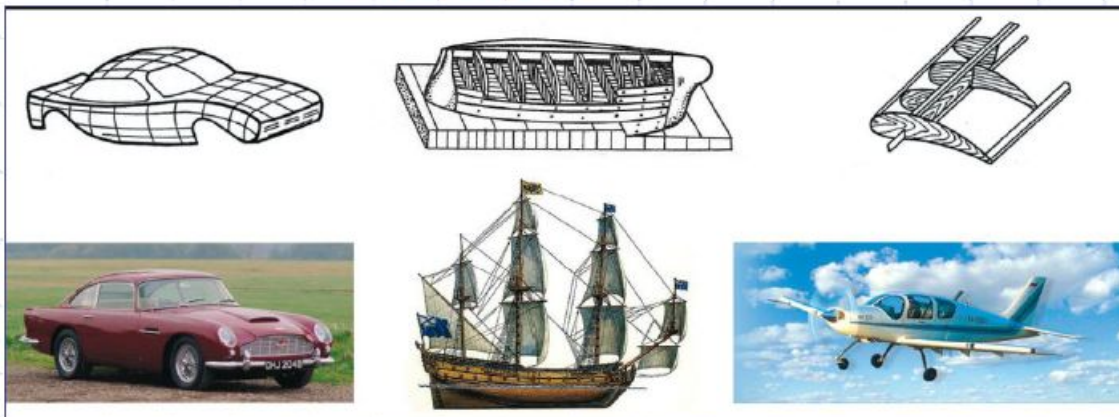
в биологии:



в архитектуре:

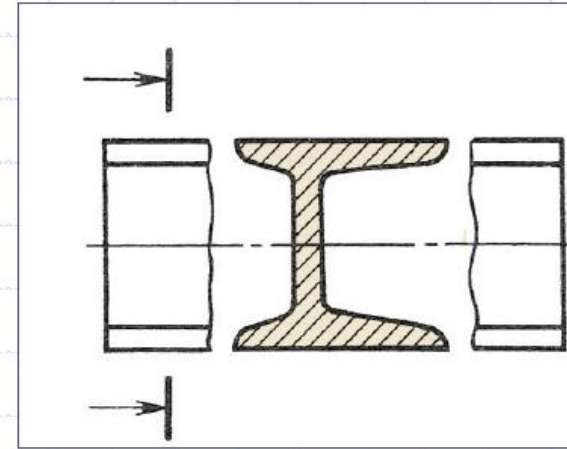
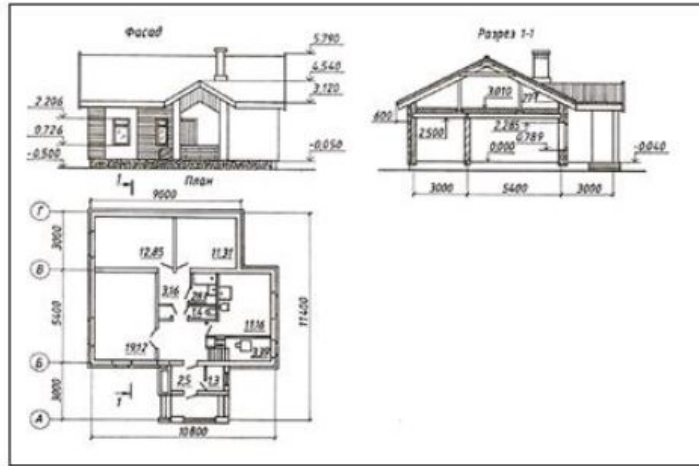


в технике:

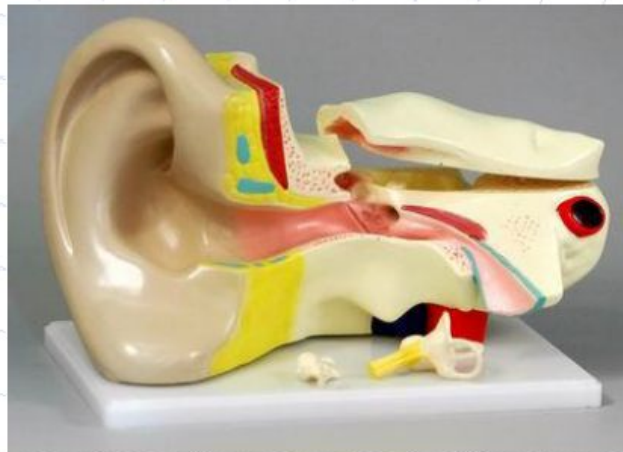


Примеры использования изображений, раскрывающих внутреннее строение в строительстве:

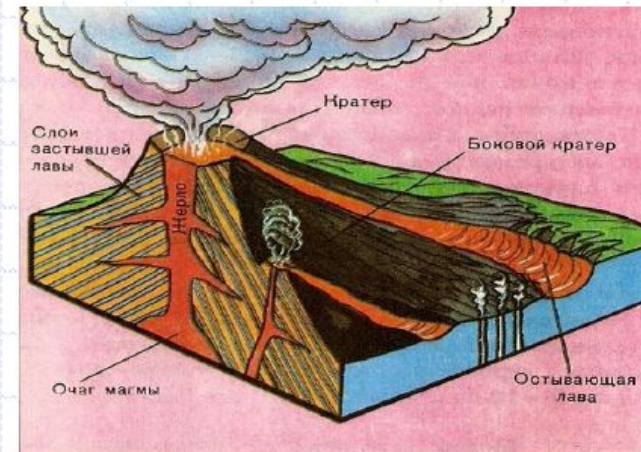
в строительстве:



в анатомии:

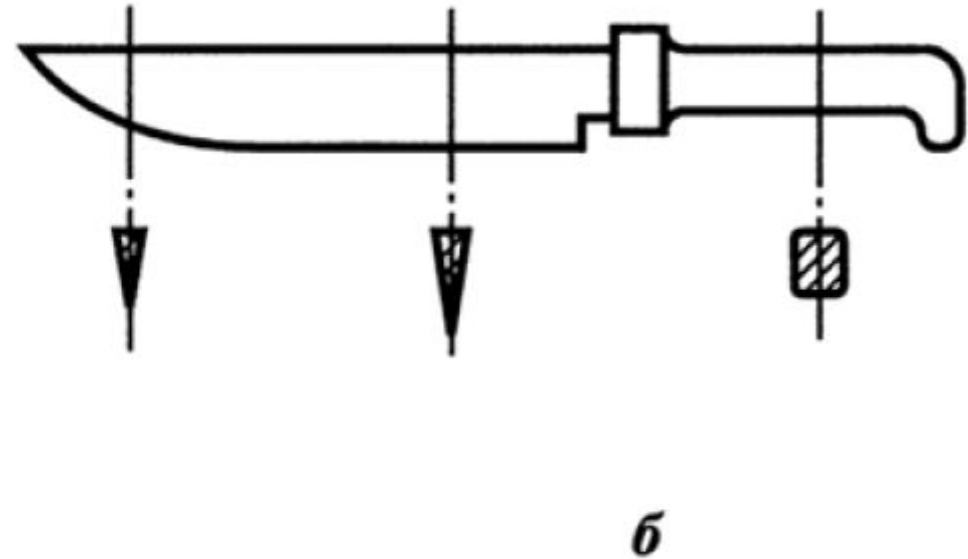
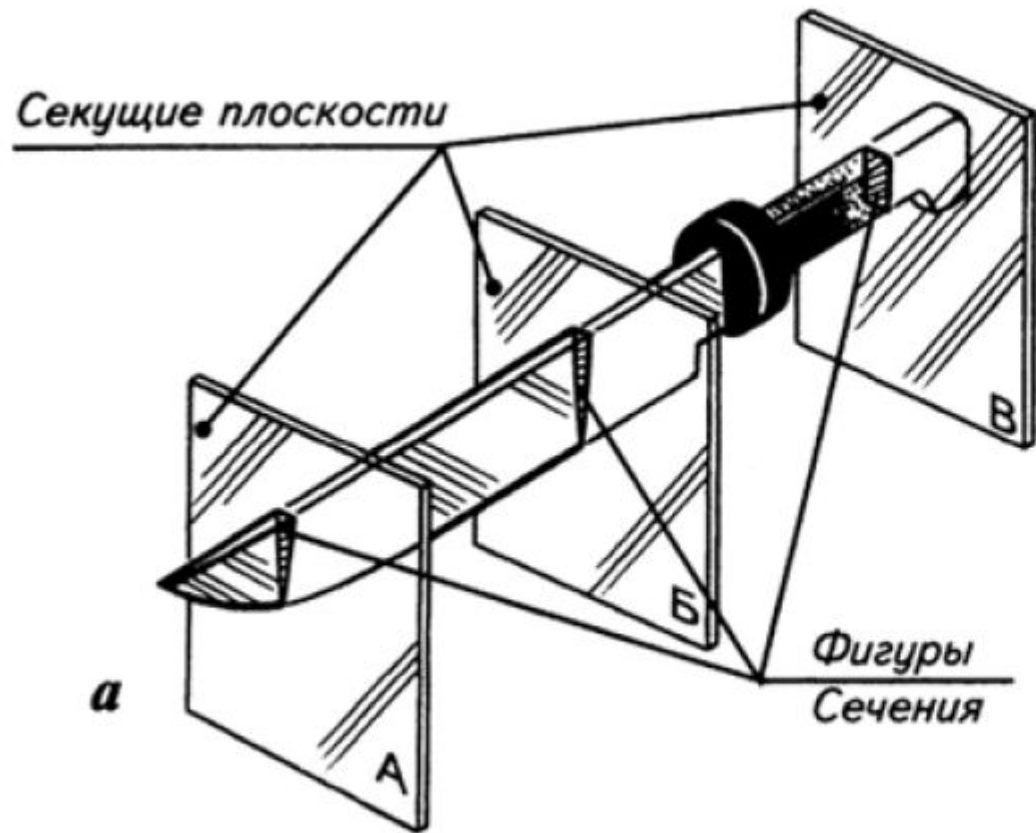


в географии:



Назначение сечений

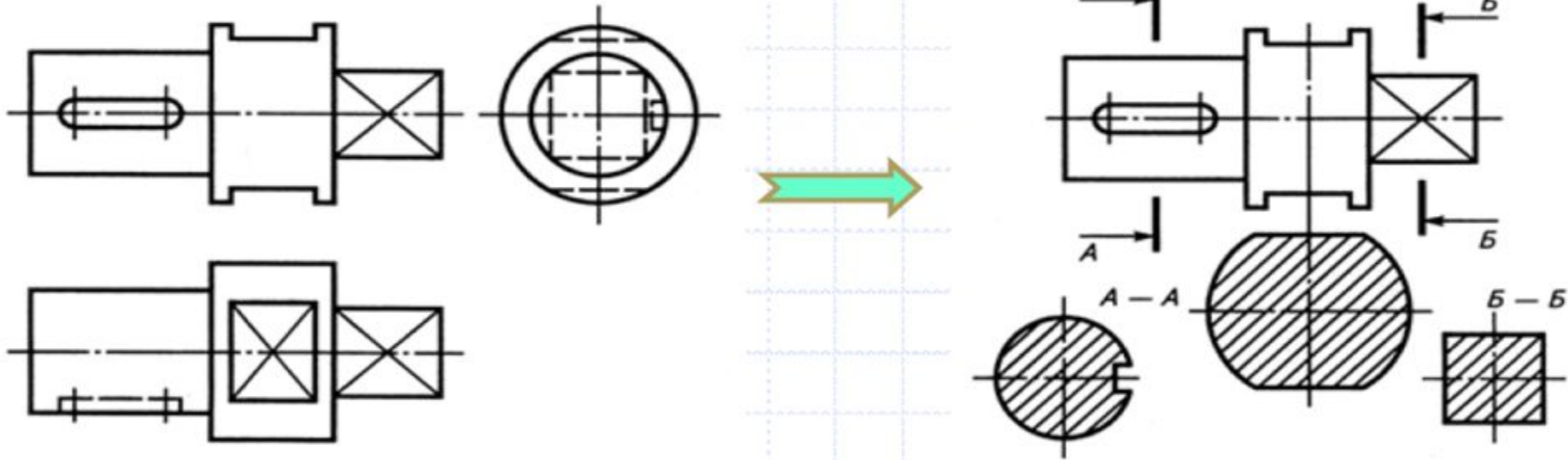
Сечение – это изображение фигуры, получающейся при мысленном рассечении предмета одной или несколькими плоскостями.



Назначение сечений

В черчении сечение

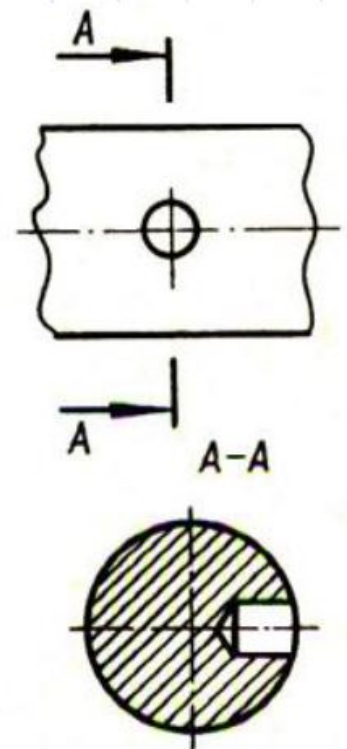
- ✓ *помогает получать более четкое представление о форме предмета;*
- ✓ *дает возможность выполнять меньшее количество изображений на чертеже.*



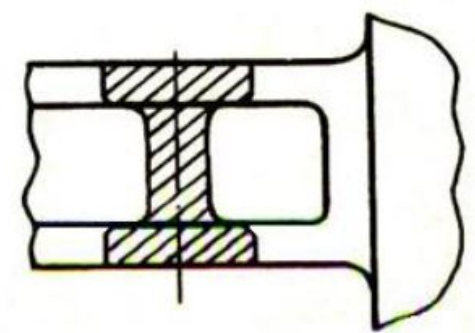
Классификация сечений

Сечения

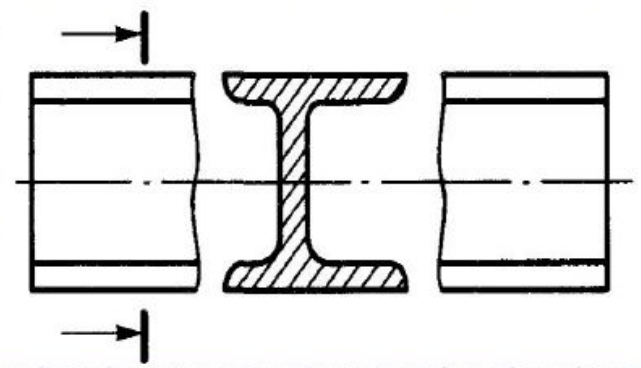
Вынесенные



Наложенные

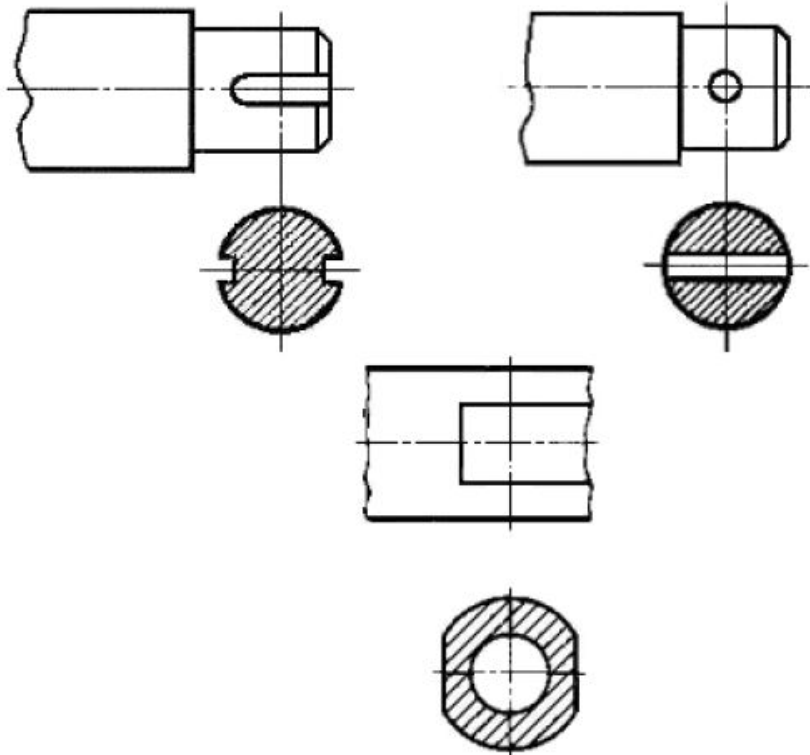


В разрыве одного вида

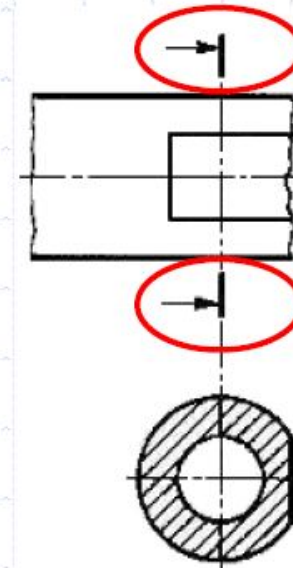


1. Вынесенные сечения

а) Выполненные на продолжении осевой линии



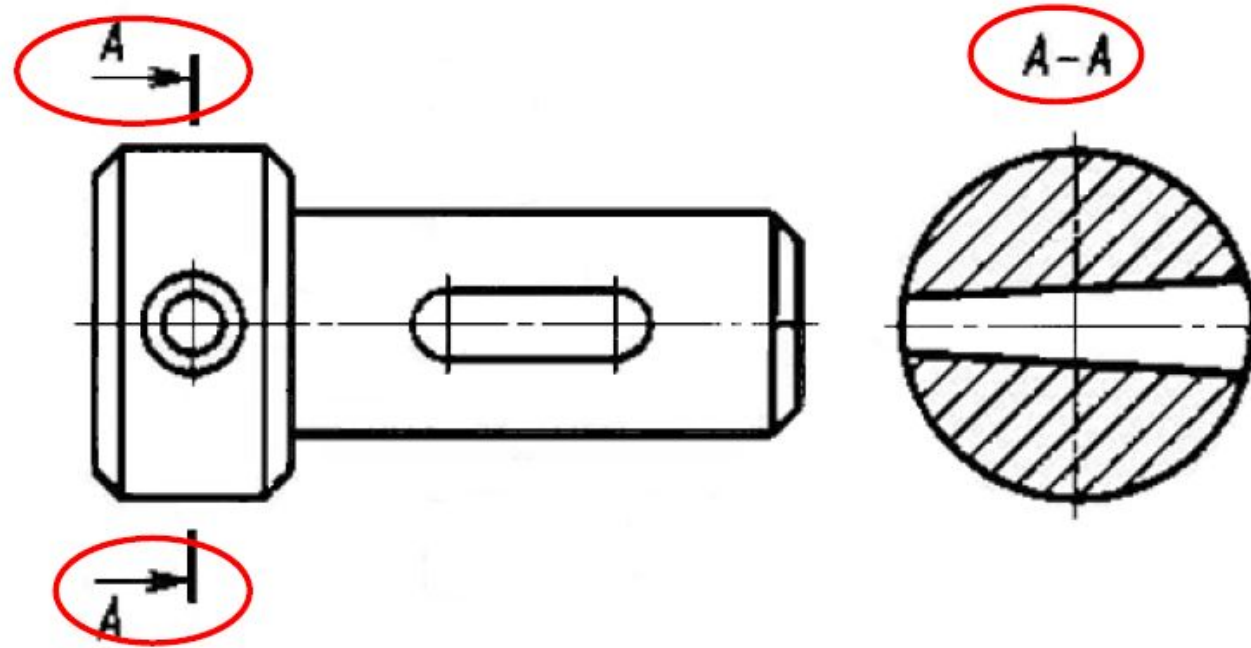
Симметричные на чертеже не обозначаются.



Несимметричные — на чертеже показывается направление взгляда.

1. Вынесенные сечения

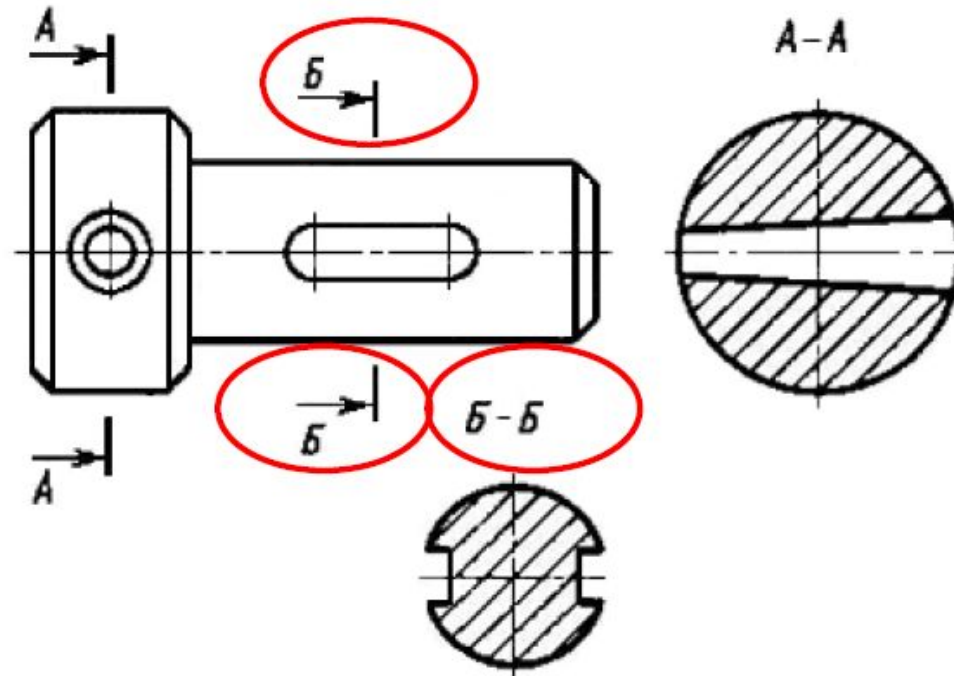
б) Выполненные в проекционной связи



На чертеже, выполненном в проекционной связи, обозначается секущая плоскость (A-A).

1. Вынесенные сечения

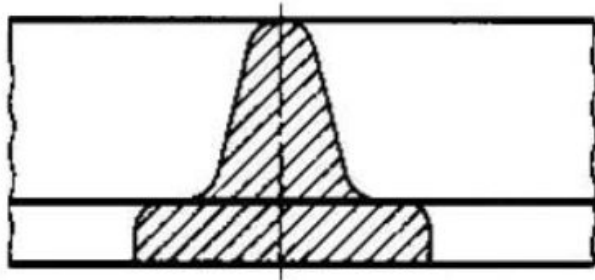
в) Выполненные на свободном месте чертежа



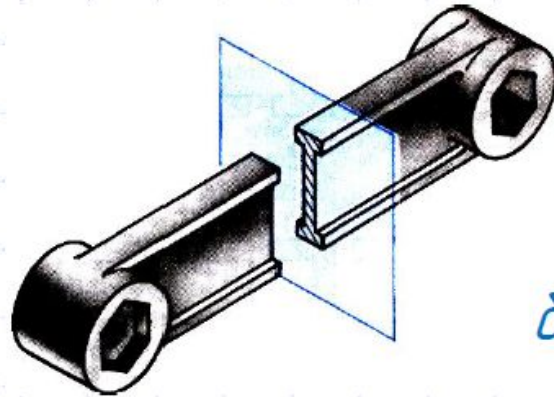
При выполнении сечения на свободном месте чертежа обозначается плоскость — пример: (Б-Б).

2. Наложенные сечения

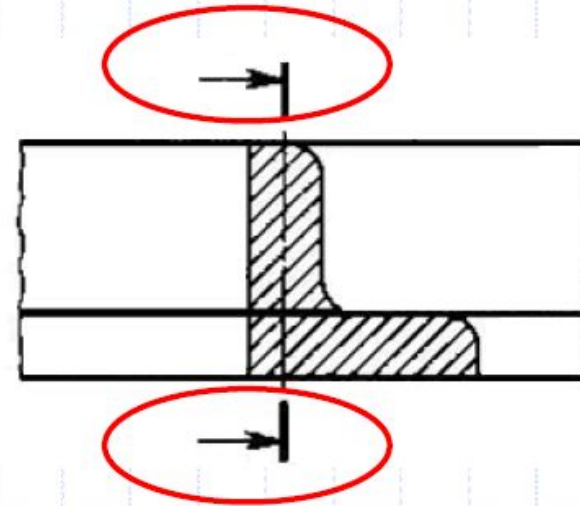
а) Симметричные



Симметричные — на чертеже не обозначаются.

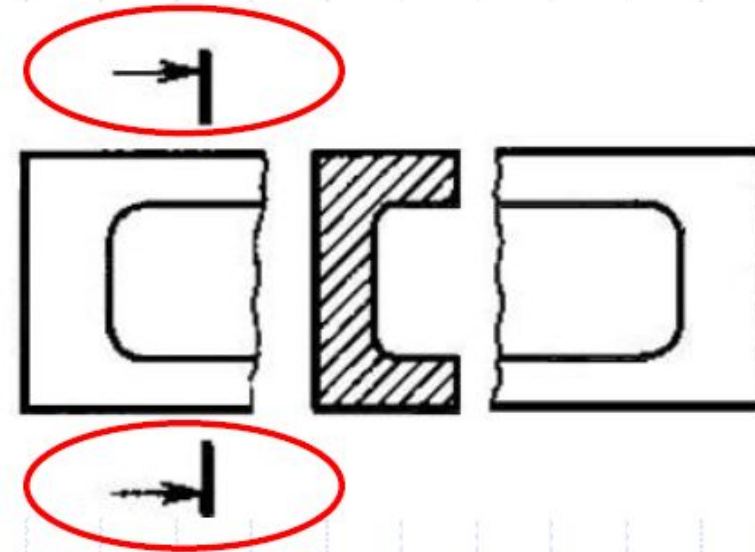
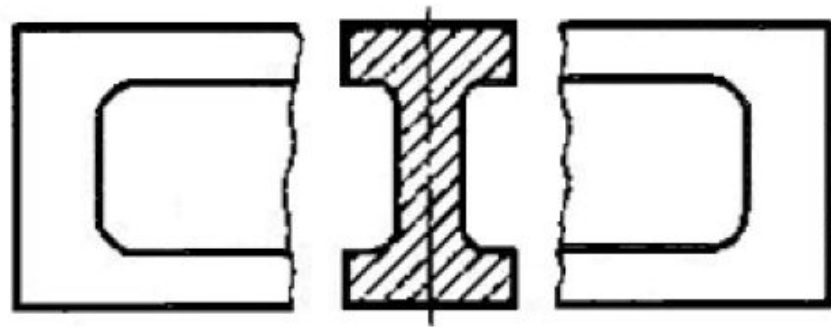


б) Несимметричные



Несимметричные — на чертеже показывается направление взгляда.

3. Сечения, выполненные в разрыве одного вида



Симметричные — на чертеже не обозначаются.

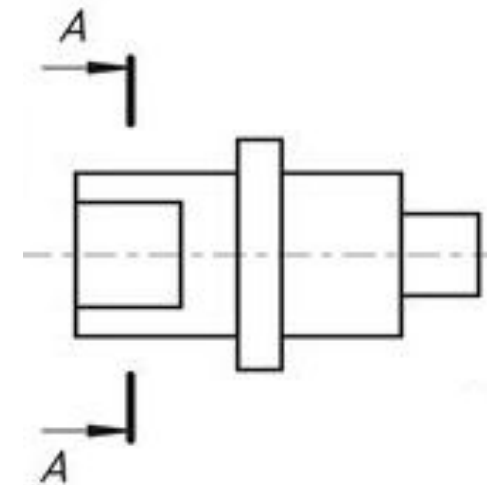
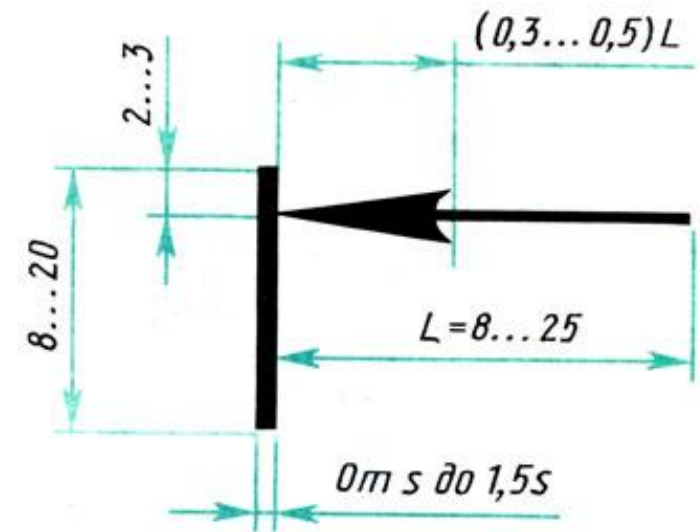
Несимметричные — на чертеже показывается направление взгляда.

Обозначение сечений

ГОСТ 2.305–68 устанавливает правила изображения и обозначения сечений.

При **вынесенном сечении** положение секущей плоскости указывают на чертеже линией сечения – **разомкнутой линией**, которая проводится в виде отдельных штрихов, не пересекающих контур соответствующего изображения. Толщина штрихов берётся в пределах от S до $1,5 S$, а длина их от 8 до 20 мм.

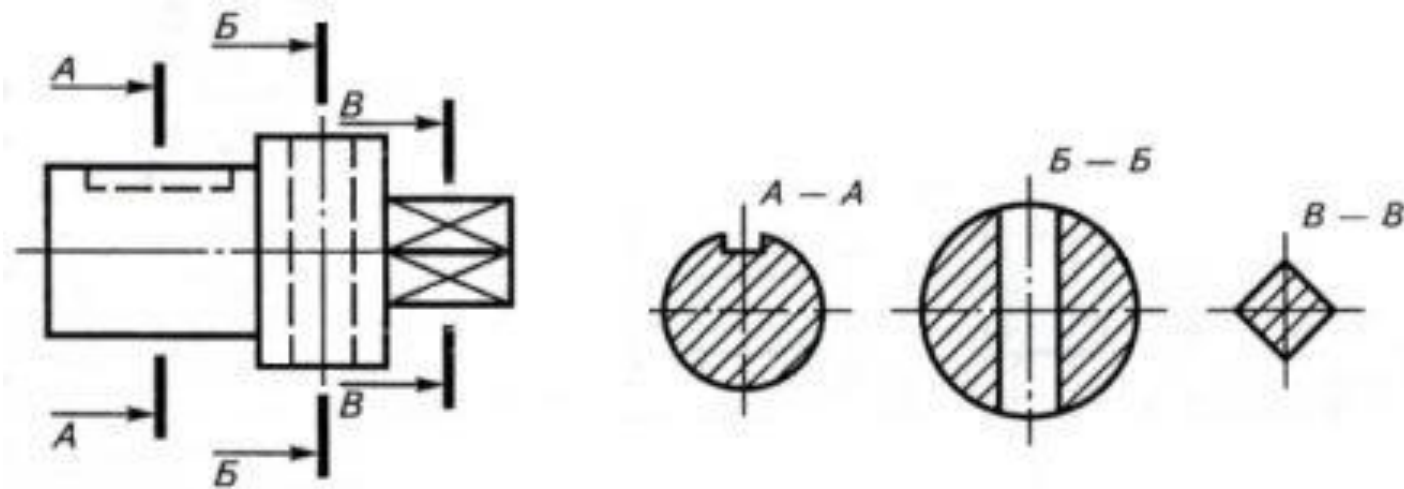
На начальном и конечном штрихах перпендикулярно им, на расстоянии 2–3 мм от конца штриха, ставят **стрелки**, указывающие направление взгляда.



Обозначение сечений

У начала и конца линии сечения ставят одну и ту же прописную **букву русского алфавита**. Буквенные обозначения присваиваются в алфавитном порядке без повторений и без пропусков, за исключением букв И, О, Х, Ъ, Ы, Ь.

Если для выявления формы деталей требуется выполнить несколько сечений, тогда проводят несколько разомкнутых линий, которые на чертеже продолжают обозначать следующими буквами русского алфавита (Б, В, Г и т.д.)



Обозначение сечений

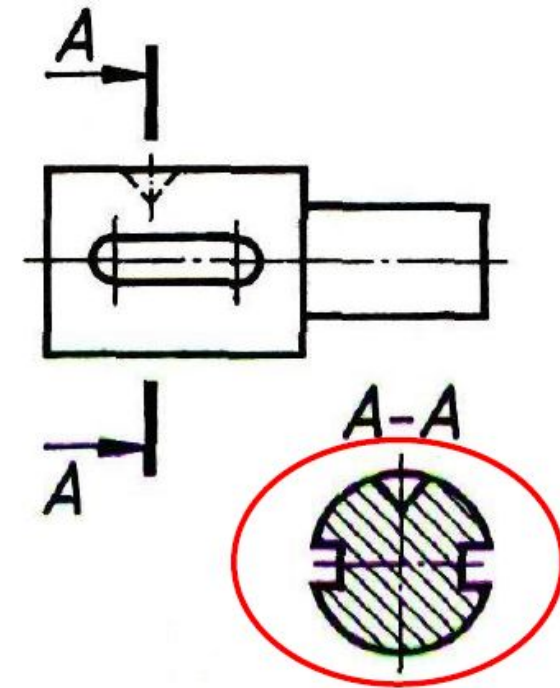
Согласно ГОСТу 2.306-68 ЕСКД (условным графическим обозначением материала детали):

Фигура сечения изображается штриховкой:

- 1. Тонкими линиями;*
- 2. Под углом 45° ;*
- 3. Через 2 мм (рекомендовано для учебных чертежей).*

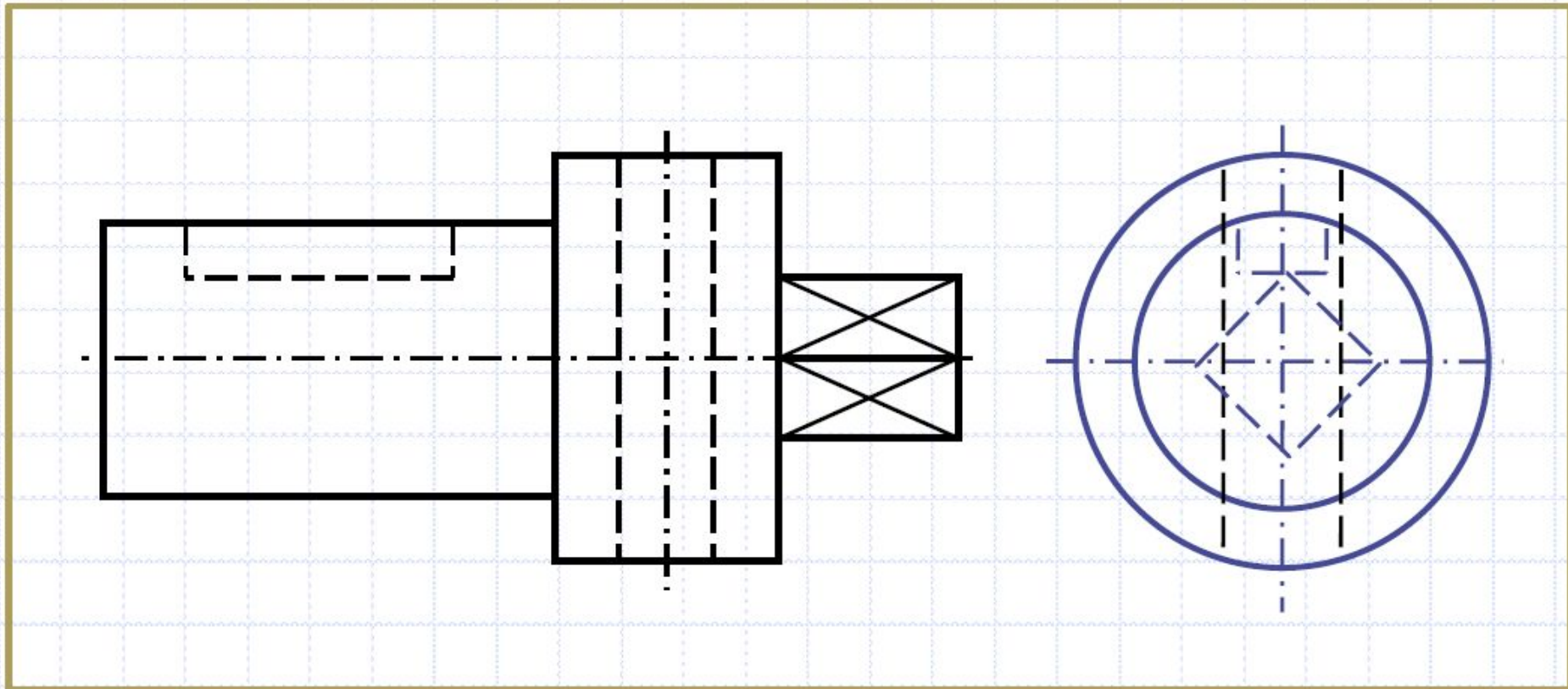
В сечении показывается только то, что находится непосредственно

в секущей плоскости, что соприкасается с секущей плоскостью.



Алгоритм построения сечения по чертежу

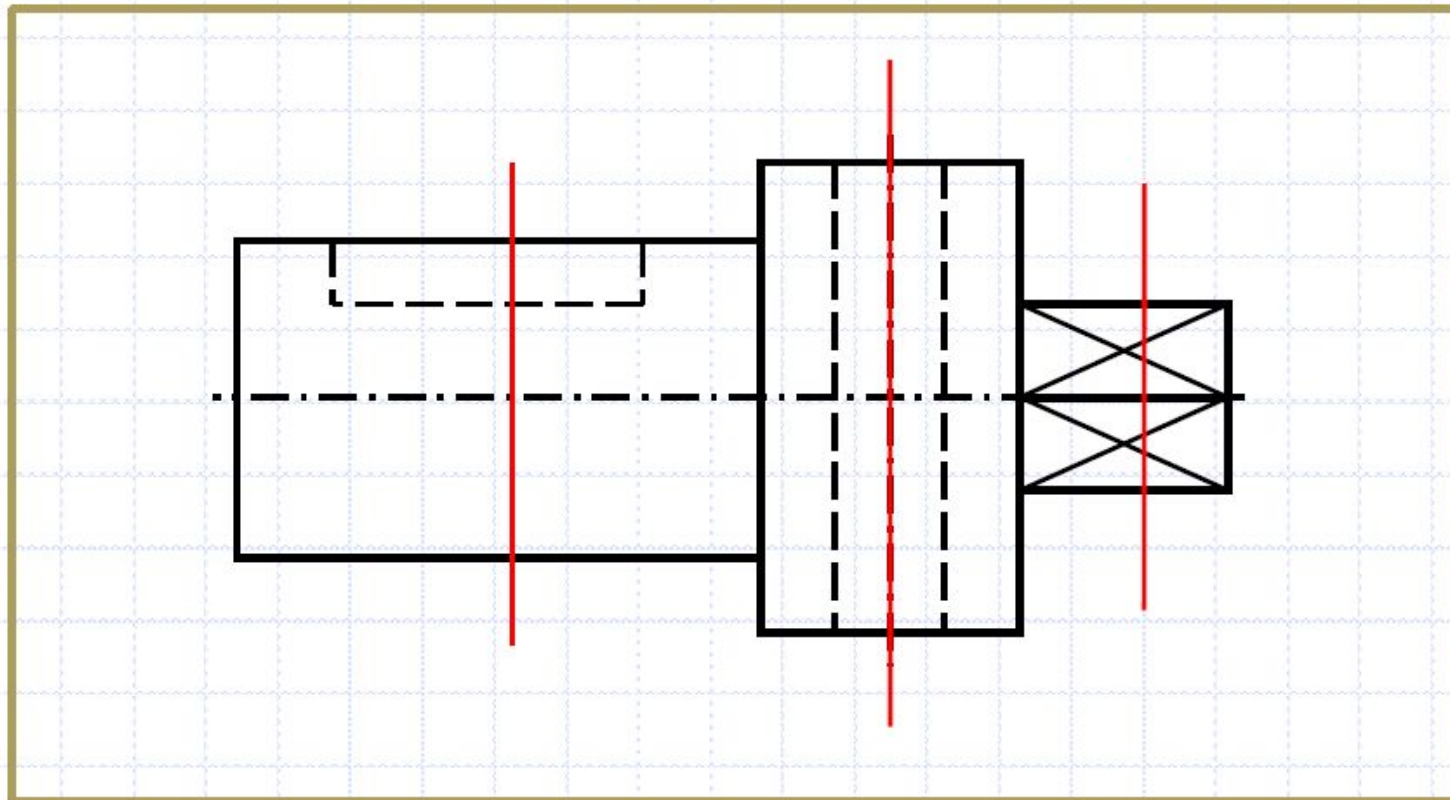
1. Анализ геометрической формы детали.



Алгоритм построения сечения по чертежу

2. Выбор места введения секущих плоскостей.

3. Мысленное представление фигур сечений и анализ их графического состава.



Алгоритм построения сечения по

чертежу

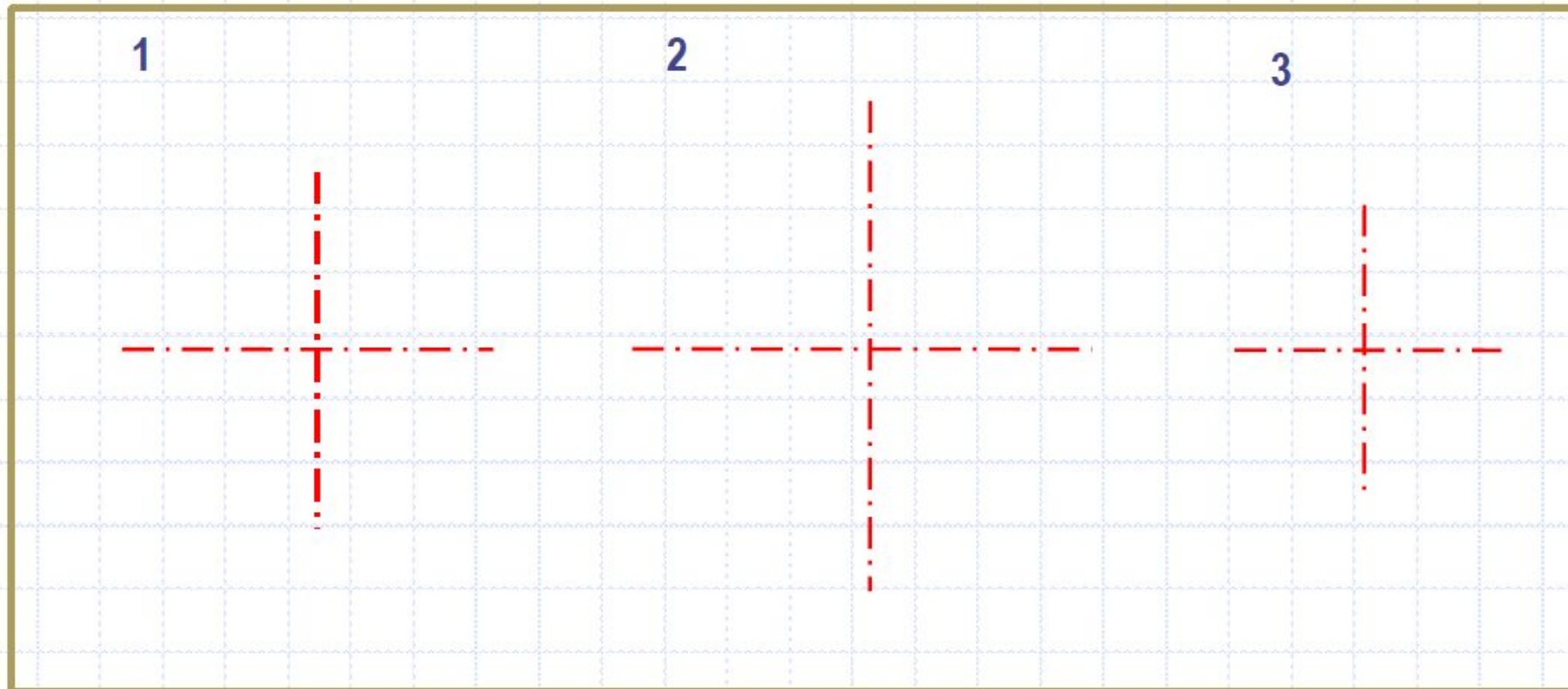
4. Построение фигур сечений:

а) проведение центральных линий фигуры сечения;

б) построение общего очертания фигуры сечения;

в) уточнение фигуры сечения;

г) штриховка фигуры сечения.



Алгоритм построения сечения по

ЦЕНТРАЖУ

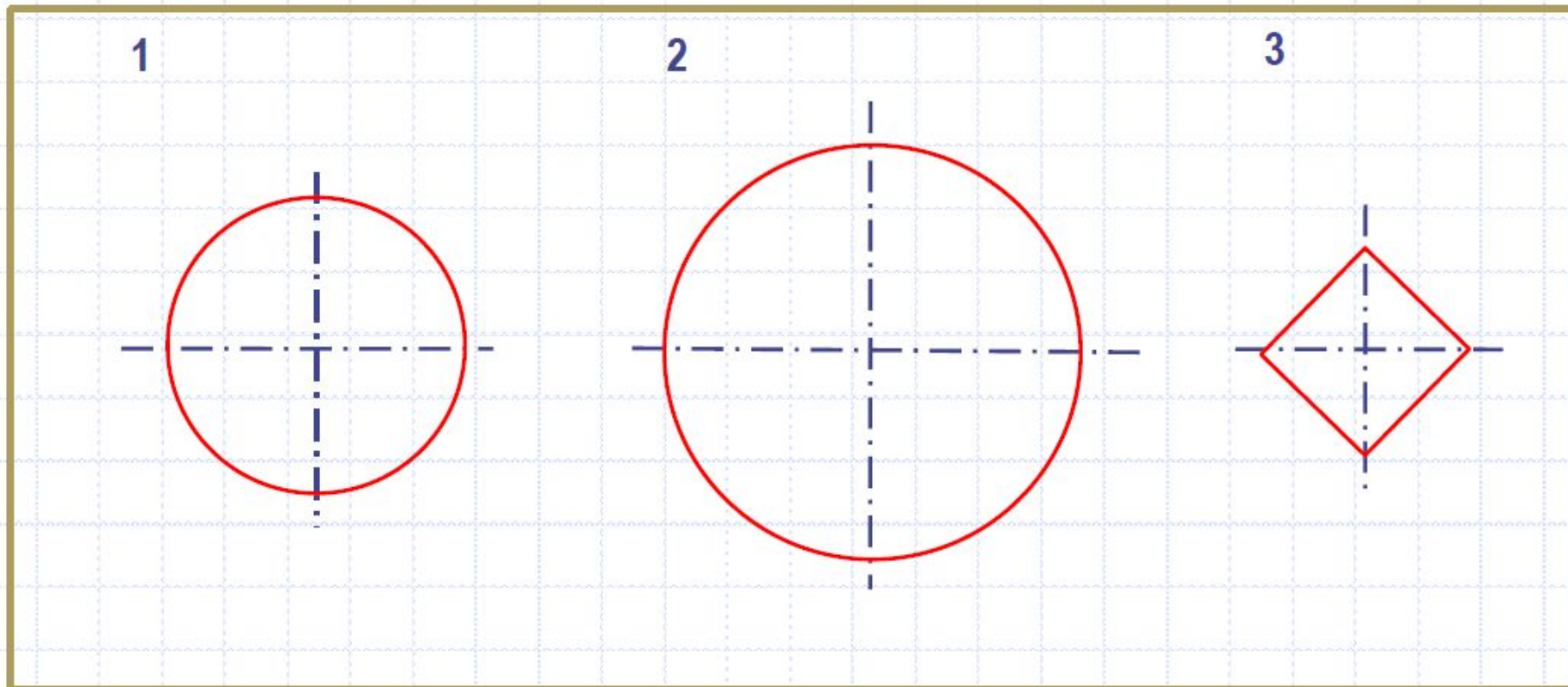
4. Построение фигур сечений:

а) проведение центральных линий фигуры сечения;

б) построение общего очертания фигуры сечения;

в) уточнение фигуры сечения;

г) штриховка фигуры сечения.

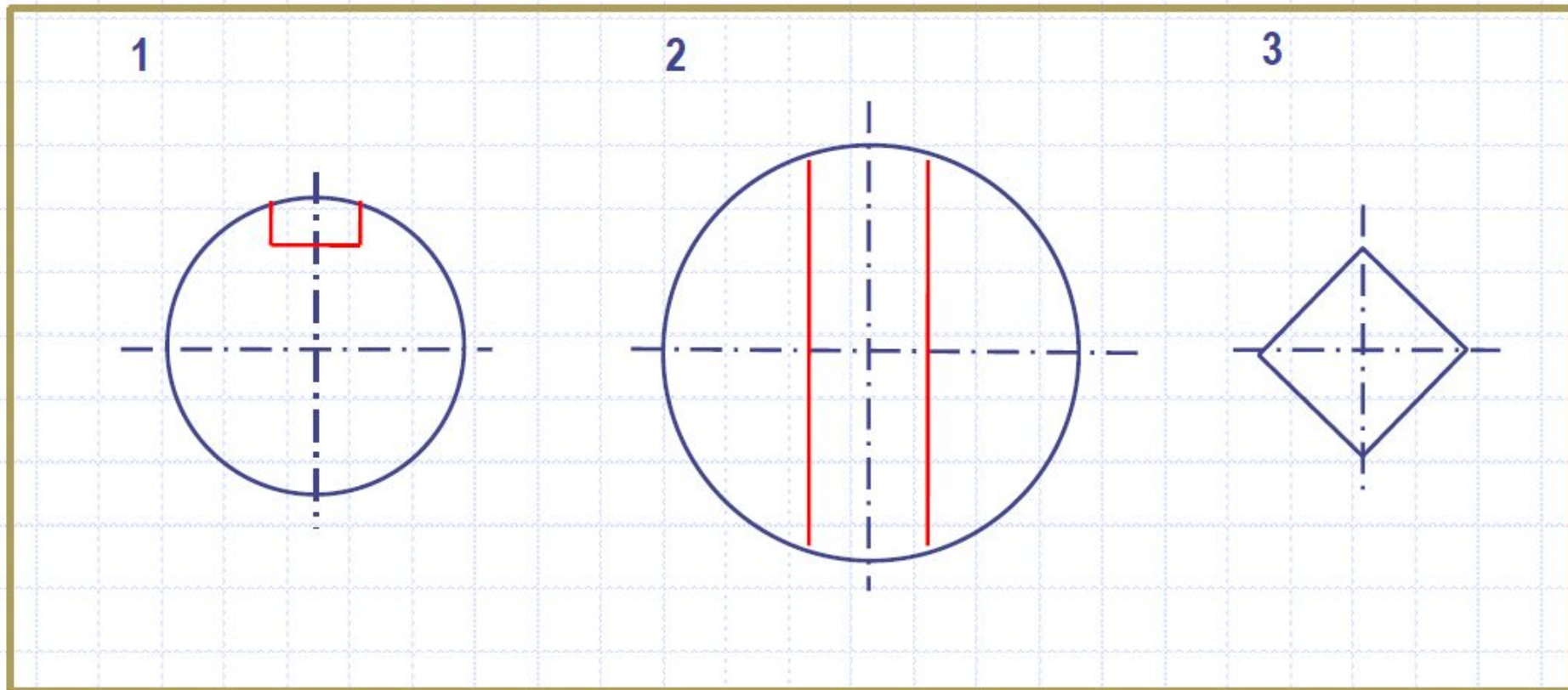


Алгоритм построения сечения по

ЦЕНТРАЖУ

4. Построение фигур сечений:

- а) проведение центральных линий фигуры сечения;
- б) построение общего очертания фигуры сечения;
- в) **уточнение фигуры сечения;**
- г) штриховка фигуры сечения.

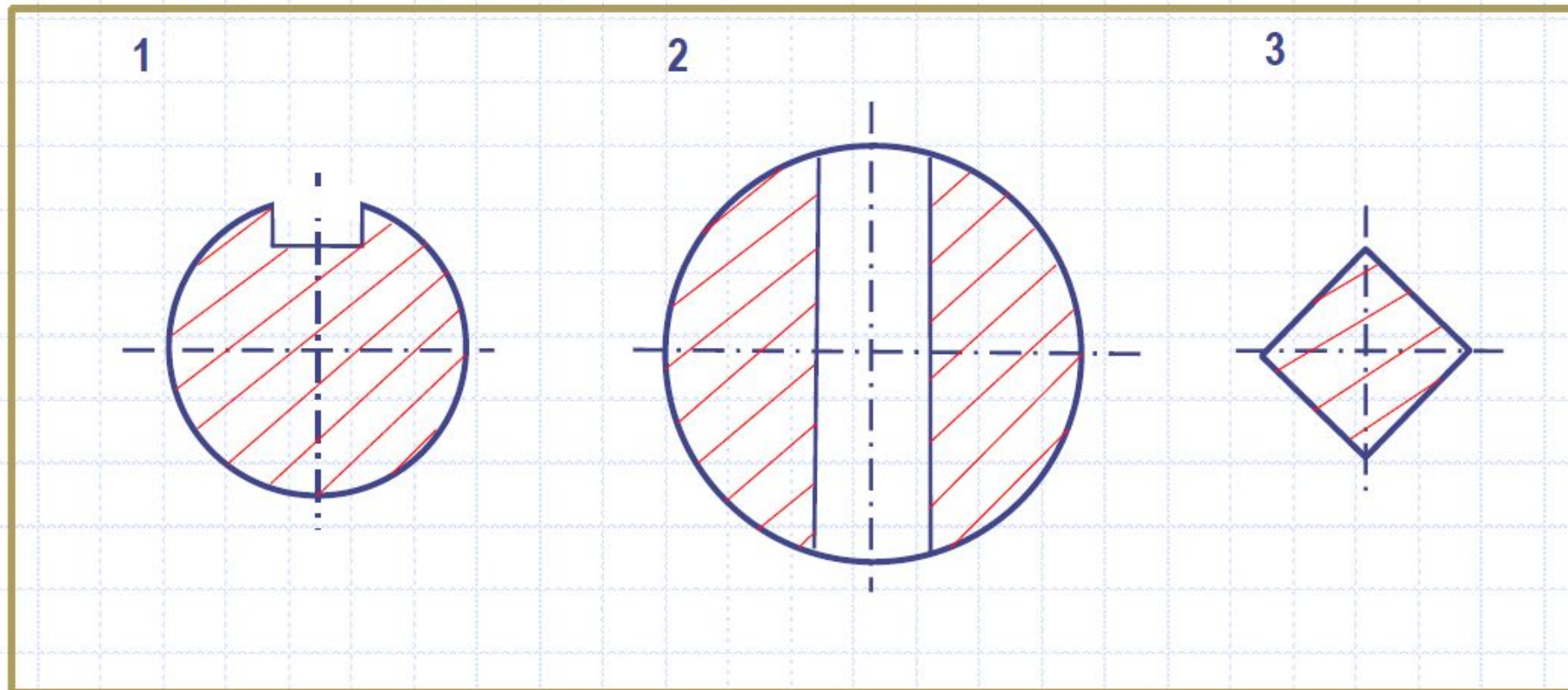


Алгоритм построения сечения по

ЦАНТАЖУ

4. Построение фигур сечений:

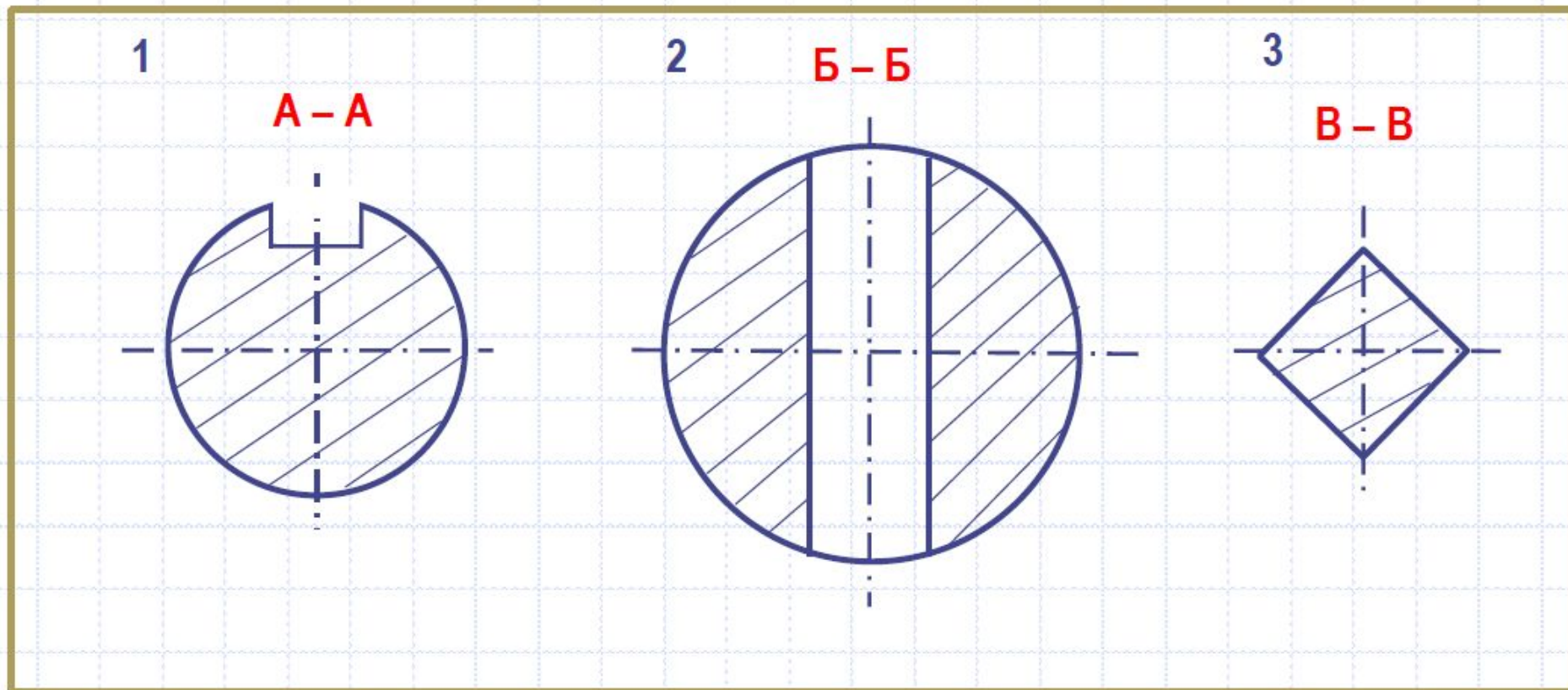
- а) проведение центральных линий фигуры сечения;
- б) построение общего очертания фигуры сечения;
- в) уточнение фигуры сечения;
- г) **штриховка** фигуры сечения.



Алгоритм построения сечения по

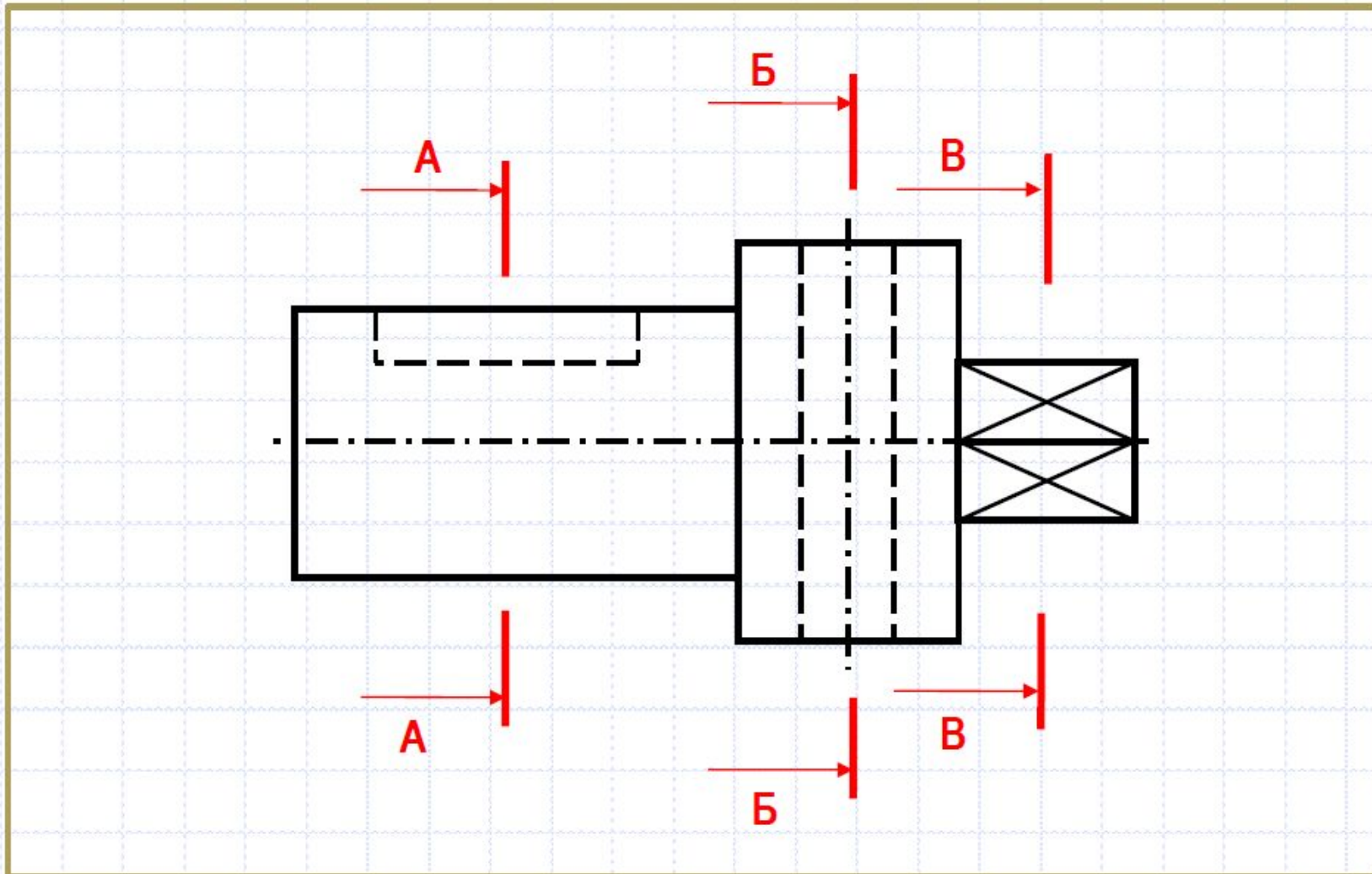
ЦАНТАЖУ

5. Обозначение фигур сечений и обводка.

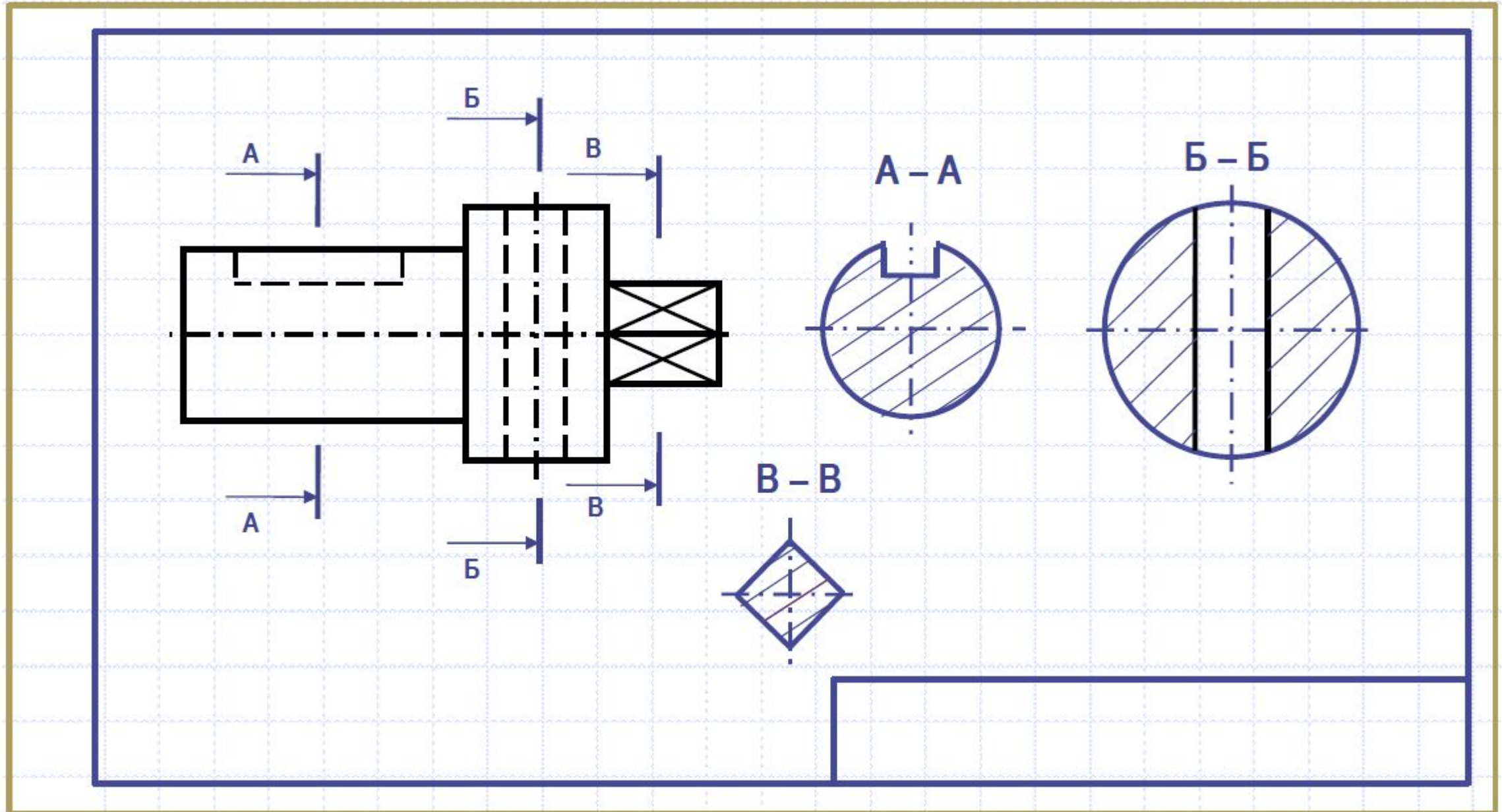


Алгоритм построения сечения по чертежу

6. Обозначение секущих плоскостей.

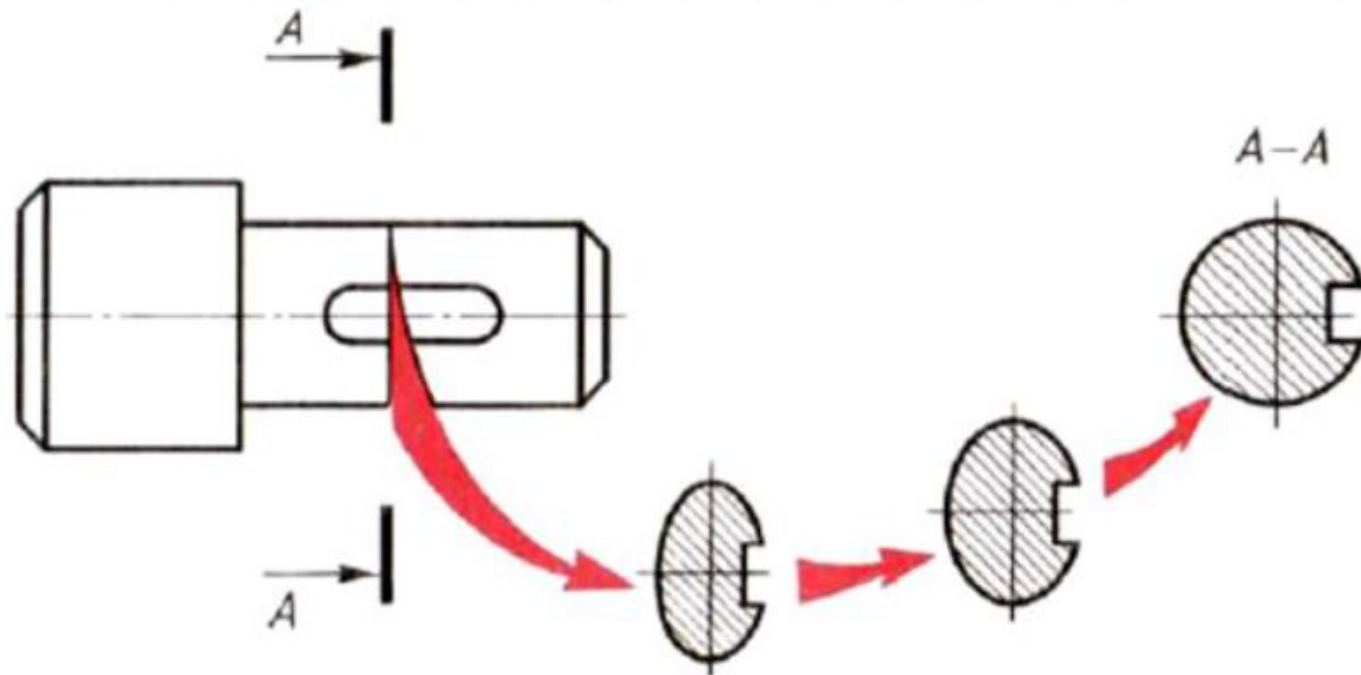


Алгоритм построения сечения по центру



Особенности выполнения сечений

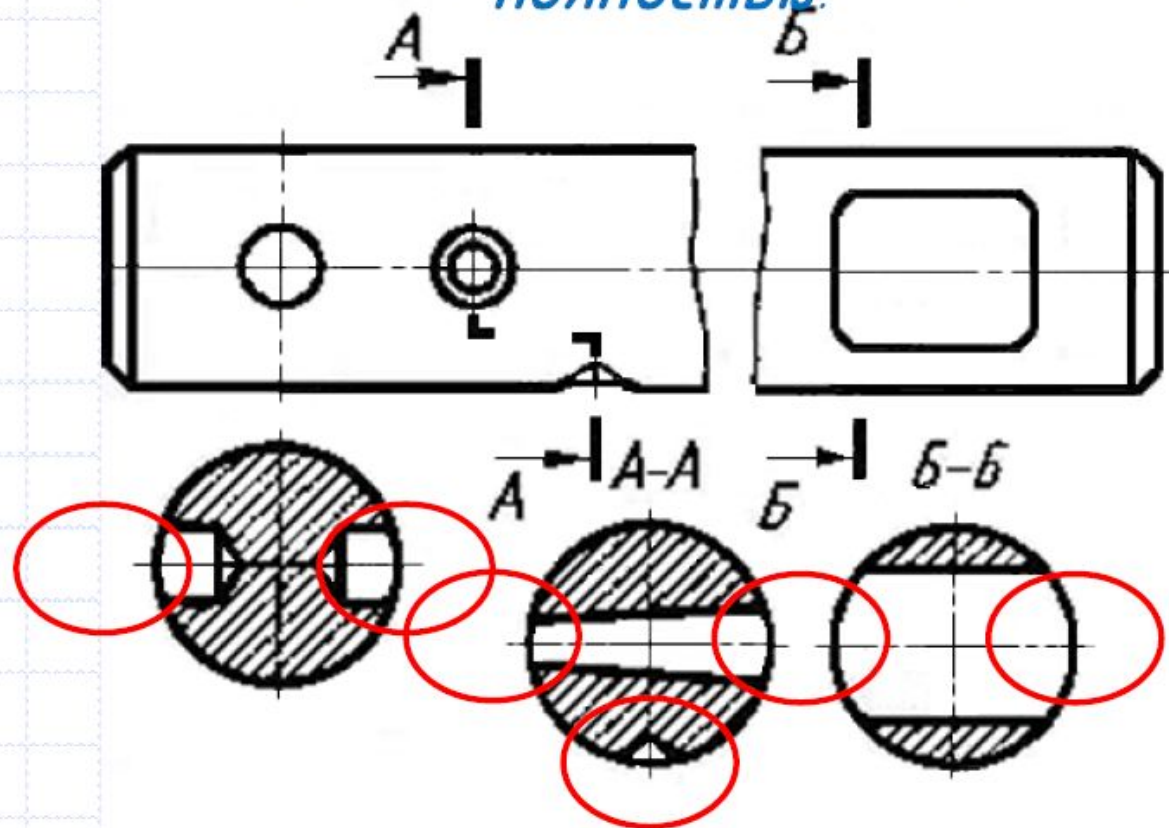
Желательно сечения выполнять в том же масштабе, что и изображение, к которому оно относится, или указывают масштаб, если он изменен. По построению и расположению сечение должно соответствовать направлению, указанному стрелками.



Особенности выполнения сечений

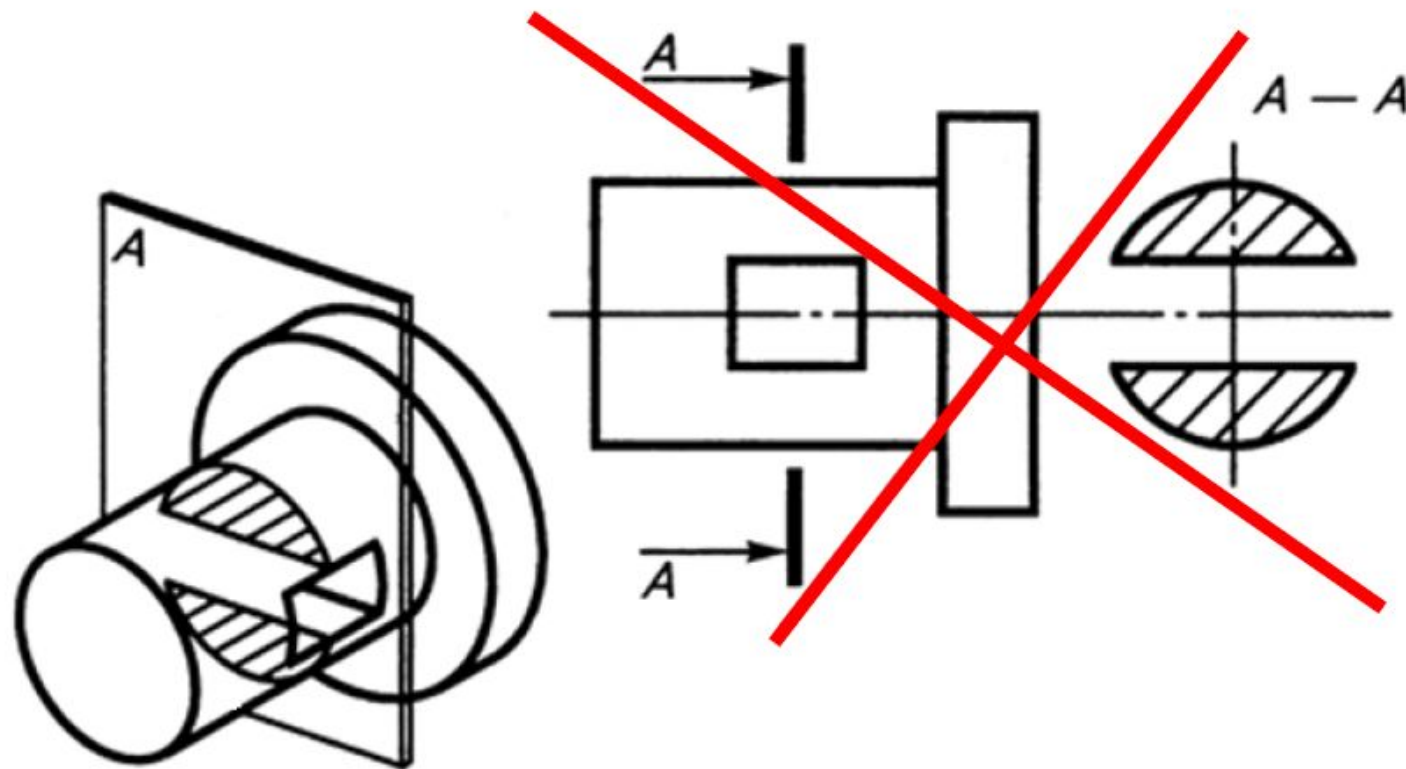
Если секущая плоскость проходит через ось отверстия или углубления, ограниченных поверхностью вращения (цилиндрической, конической или сферической), то контур отверстия или углубления в сечении показывают

полностью.

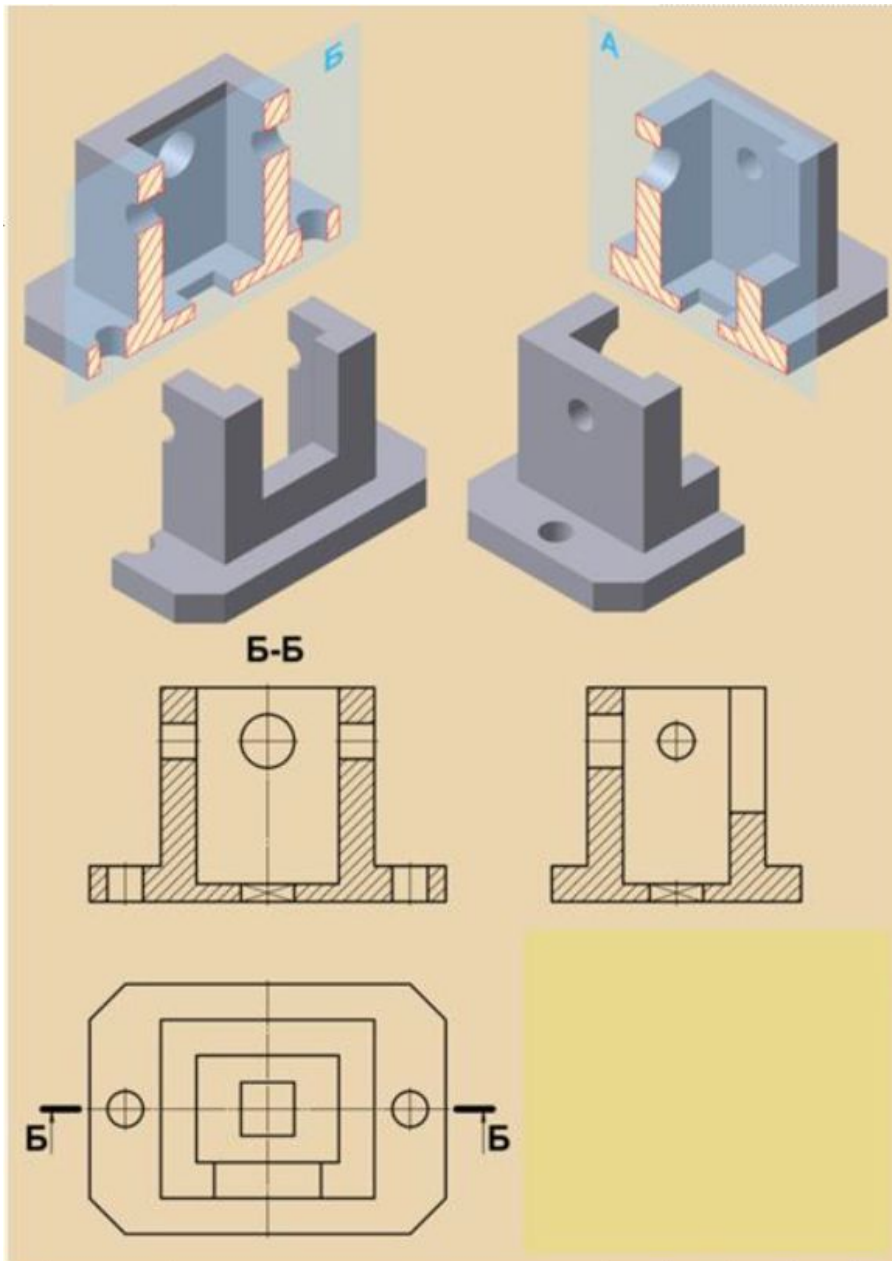


Особенности выполнения сечений

Если секущая плоскость проходит через отверстия или углубления, ограниченных призматической поверхностью, и фигура сечения при выполнении чертежа распадается, то такое сечение не выполняется.



Разрезы

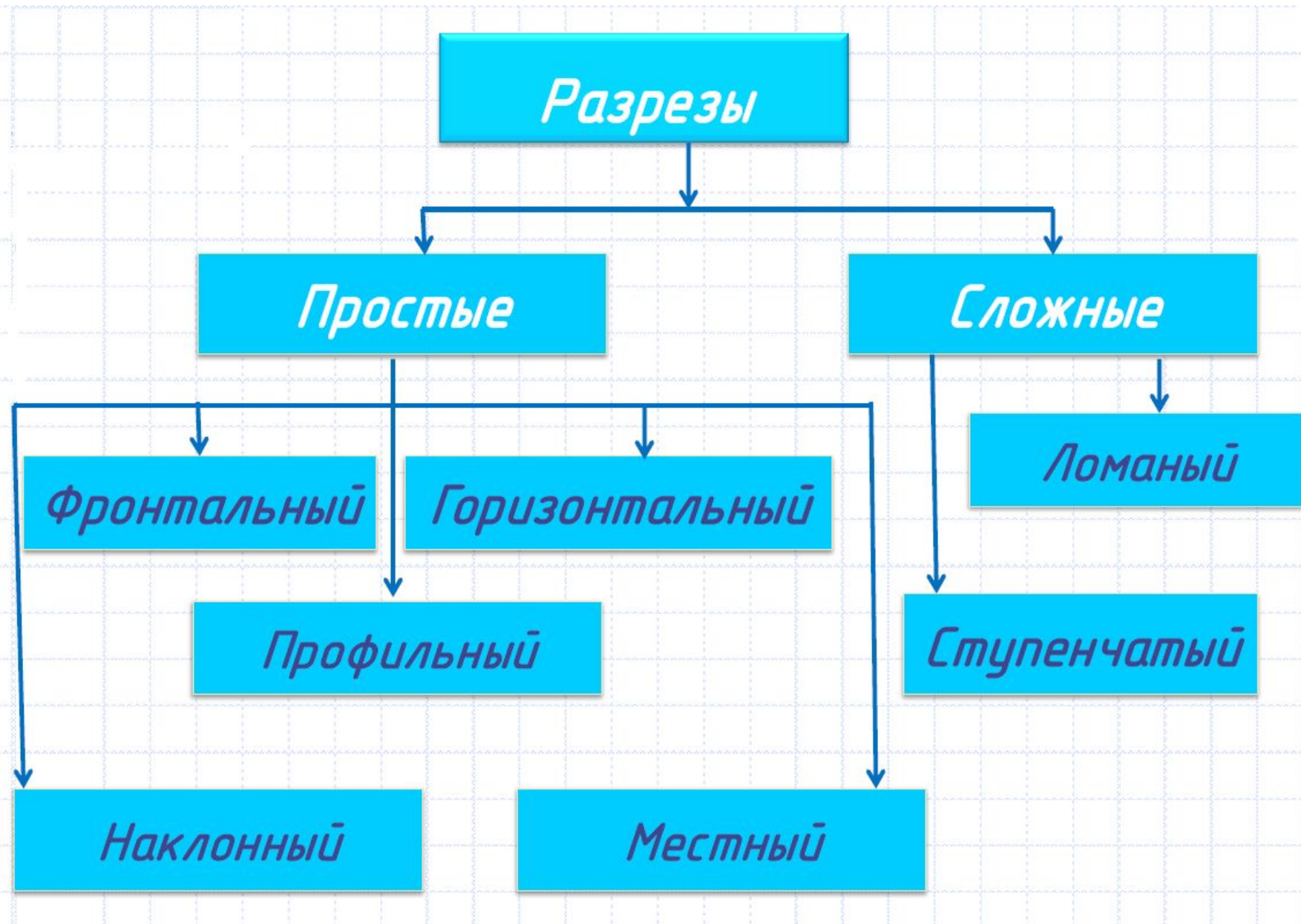


Разрез — изображение предмета, мысленно рассеченного одной или несколькими плоскостями.

Состоит из изображения фигуры сечения и той части детали, которая расположена за секущей плоскостью.

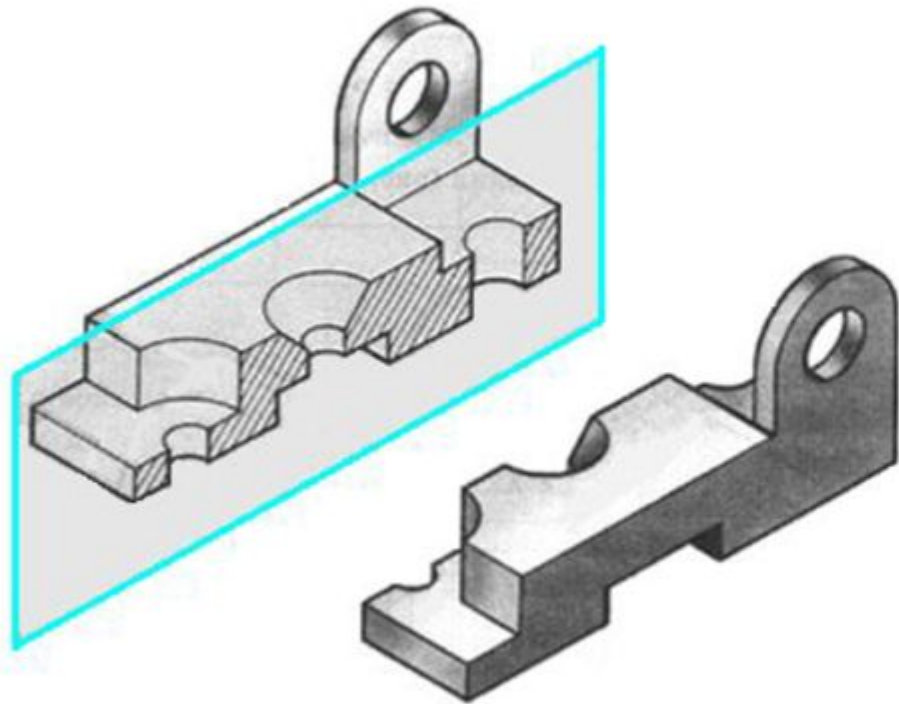
Мысленное рассечение предмета относится только к данному разрезу и не влечет за собой изменения других изображений того же предмета.

Разрезы

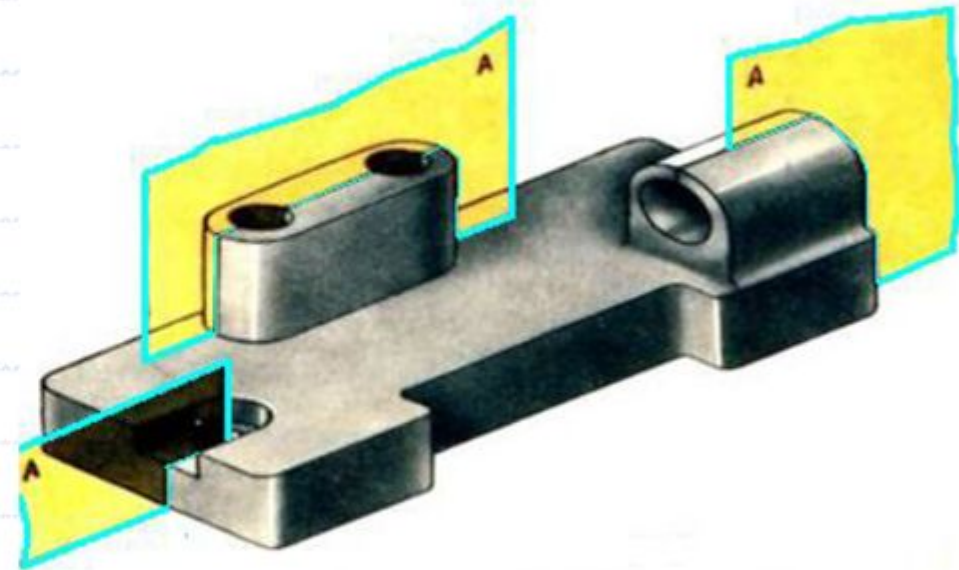


Разрезы

В зависимости от числа секущих плоскостей разрезы различают на:



а) Простые — при одной секущей плоскости;

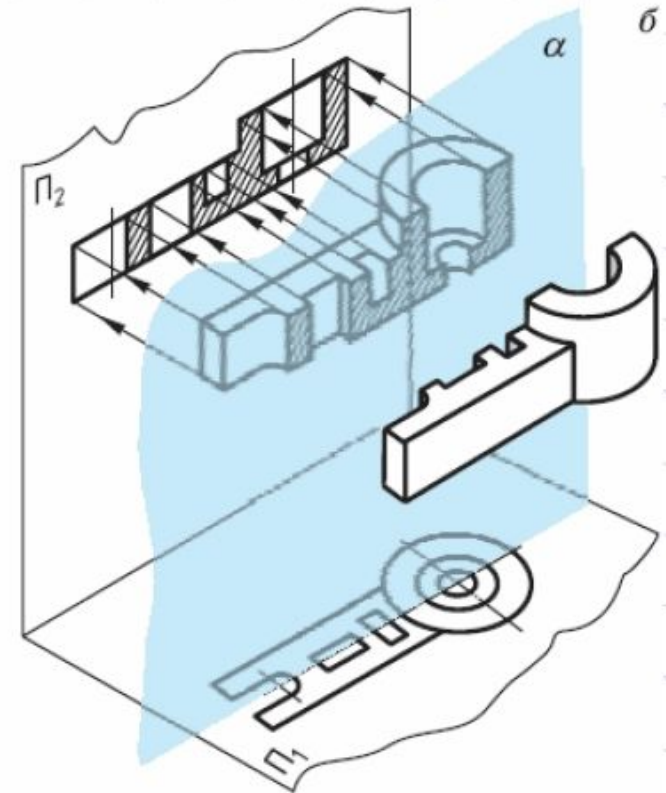
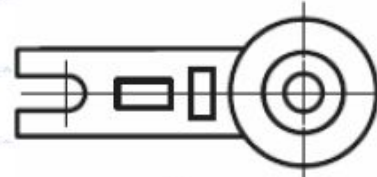
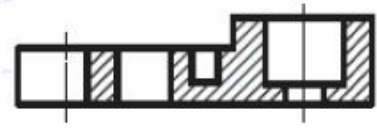
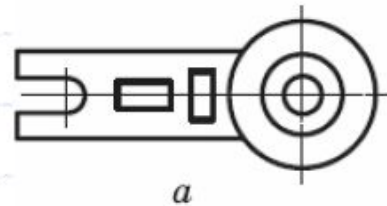
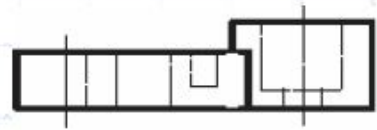


б) Сложные — при нескольких секущих плоскостях.

Простые разрезы

Простые разрезы – изображения, полученные в результате мысленного рассечения детали *одной* секущей плоскостью.

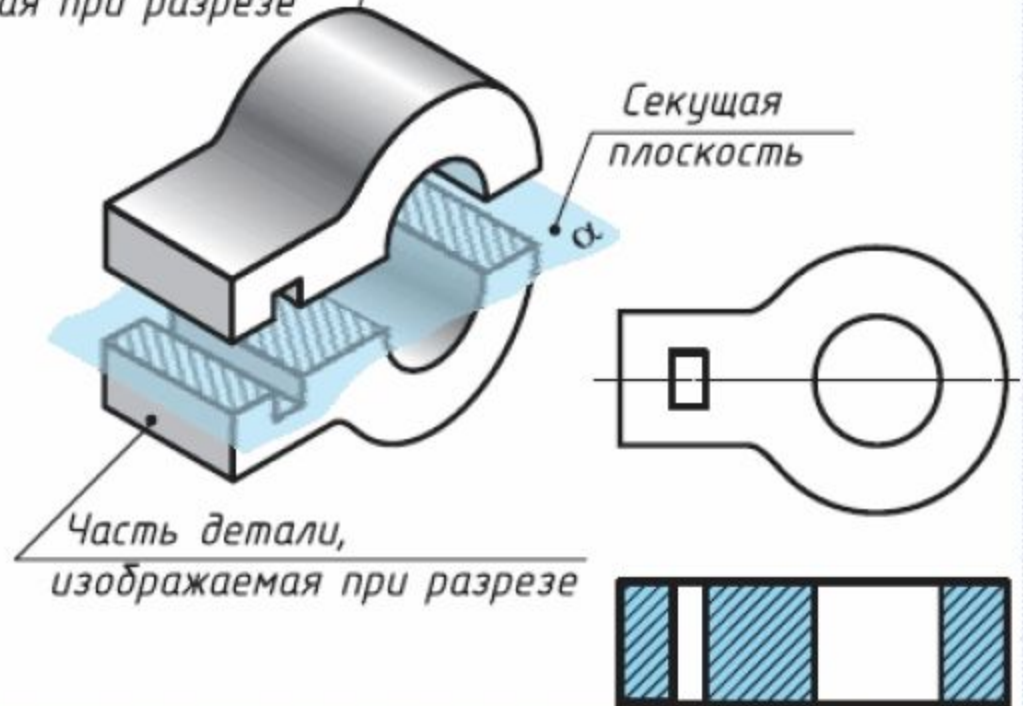
Фронтальный разрез – изображение, полученное при мысленном рассечении детали *секущей* плоскостью, *параллельной фронтальной* плоскости проекции, и состоящее из *фигуры сечения* и *изображения части* детали, расположенной *за* секущей плоскостью.



Простые разрезы

Горизонтальный разрез — изображение, полученное при мысленном рассечении детали секущей плоскостью, параллельной горизонтальной плоскости проекции, и состоящее из фигуры сечения и изображения части детали, расположенной за ней.

Часть детали, условно удаляемая при разрезе

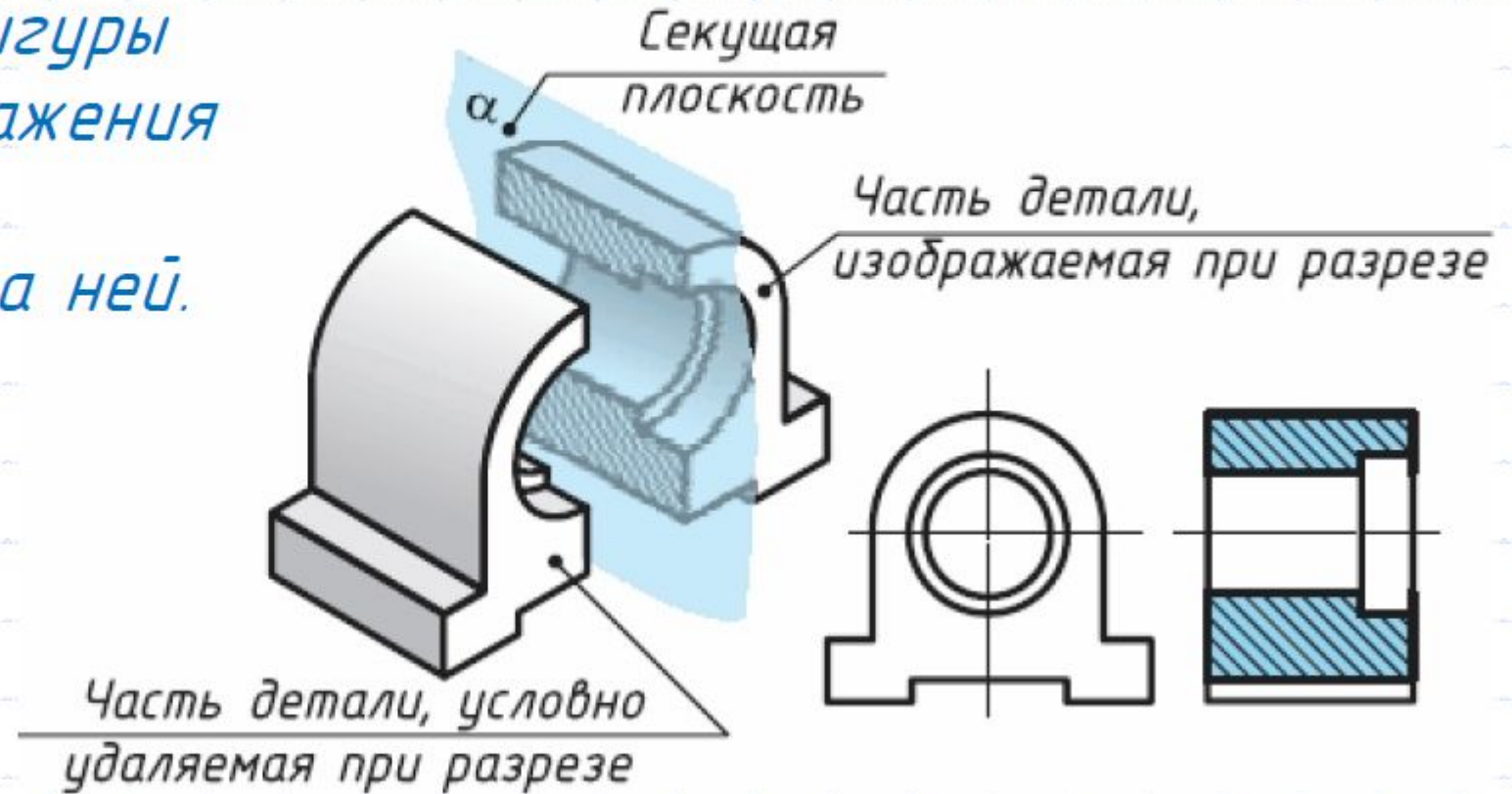


Секущая плоскость

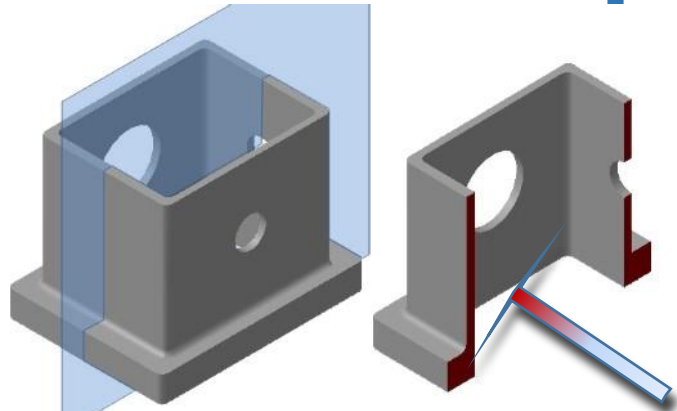
Часть детали, изображаемая при разрезе

Простые разрезы

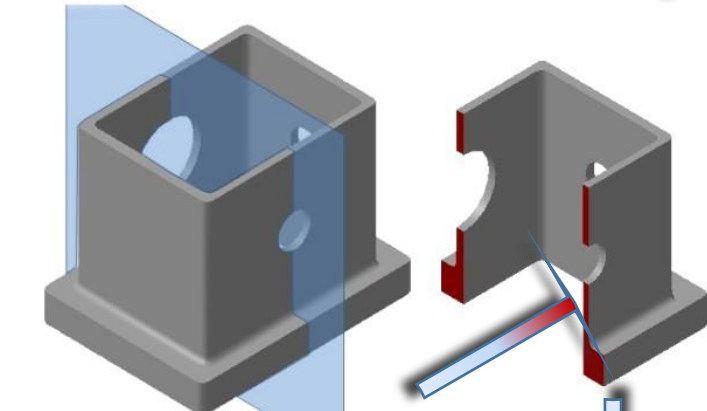
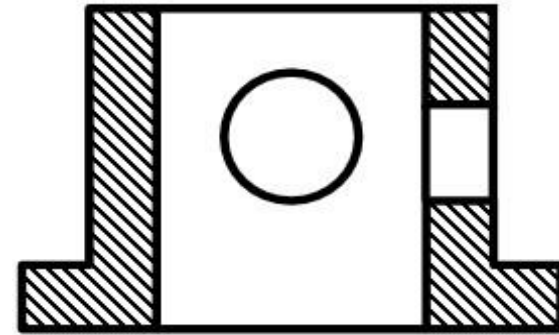
Профильный разрез – изображение, полученное при мысленном рассечении детали секущей плоскостью, параллельной профильной плоскости проекции, и состоящее из фигуры сечения и изображения части детали, расположенной за ней.



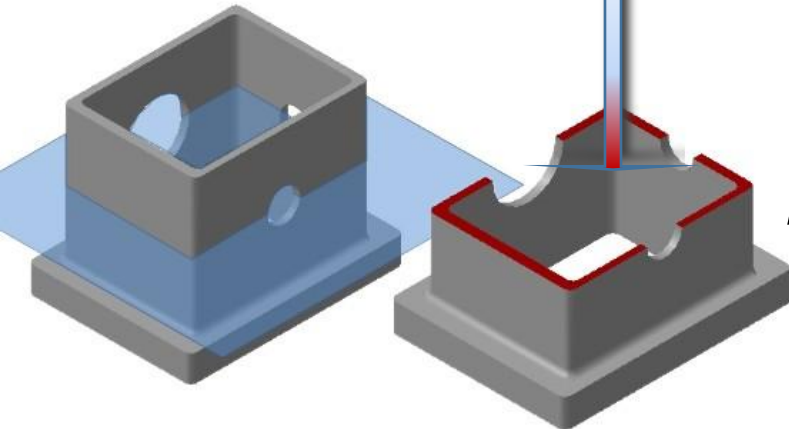
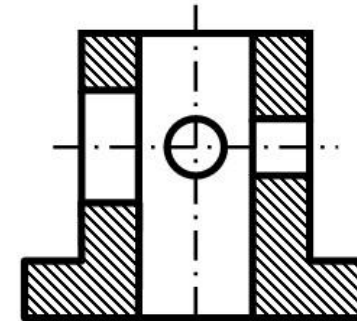
Простые разрезы



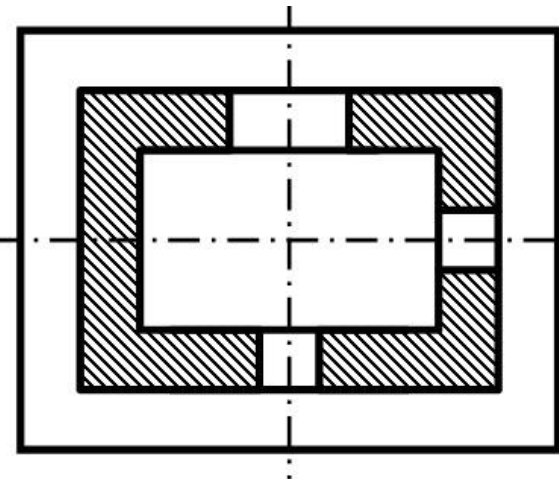
Фронтальный
разрез



Профильный
разрез



Горизонтальный
разрез



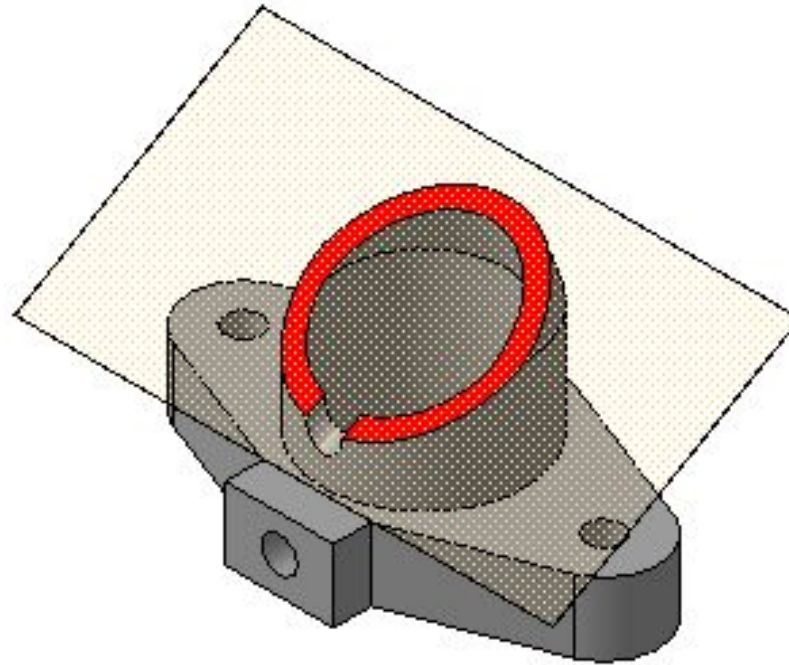
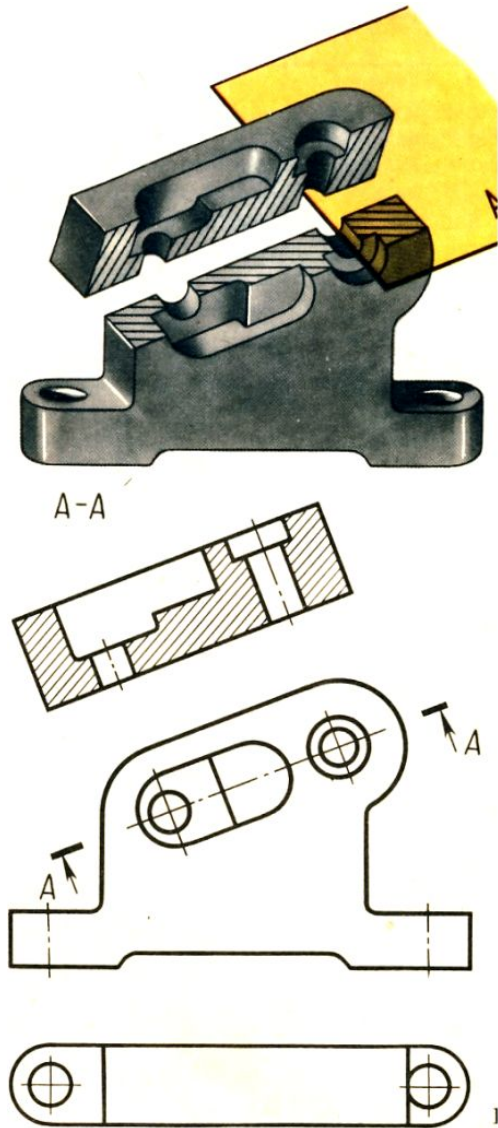
Расположение разрезов

На одном чертеже может быть несколько разрезов. Но каждый из них должен быть целесообразным.

Разрезы выполняются в проекционной связи с другими изображениями чертежа.

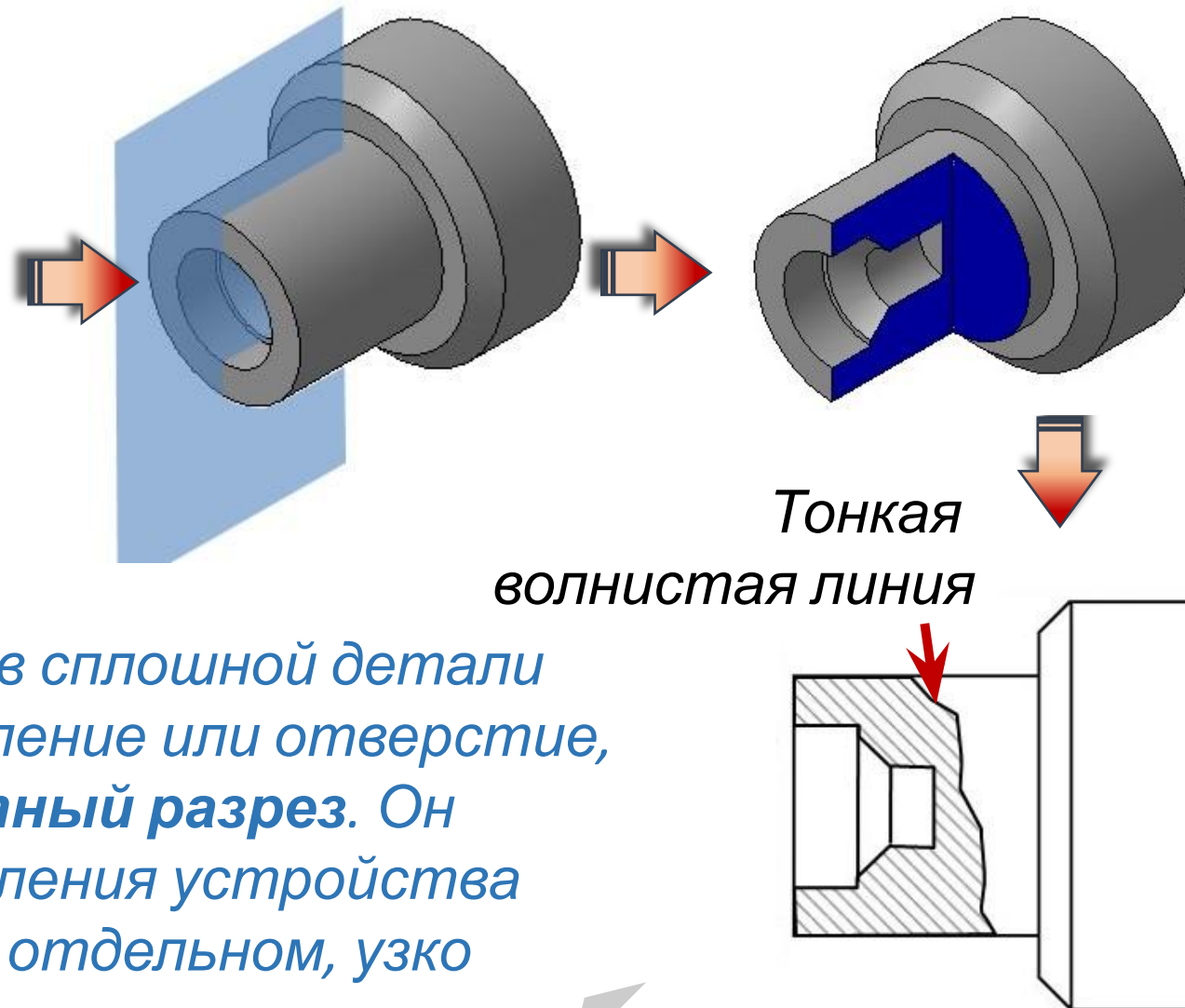
Главный вид ФРОНТАЛЬНЫЙ РАЗРЕЗ	Вид слева ПРОФИЛЬНЫЙ РАЗРЕЗ
Вид сверху ГОРИЗОНТАЛЬНЫЙ РАЗРЕЗ	

Наклонные разрезы



Наклонные разрезы – секущая плоскость наклонена к плоскости проекций, секущая плоскость составляет с горизонтальной плоскостью проекций угол, отличный от прямого.

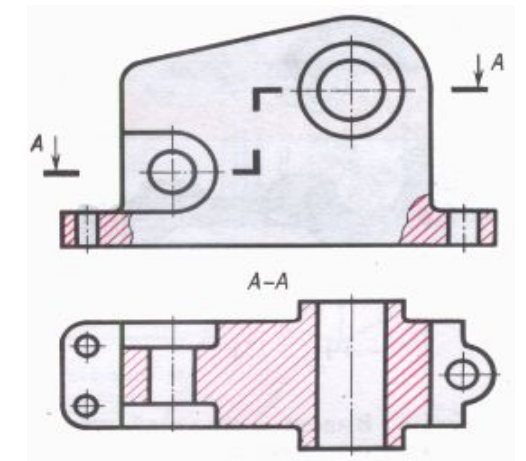
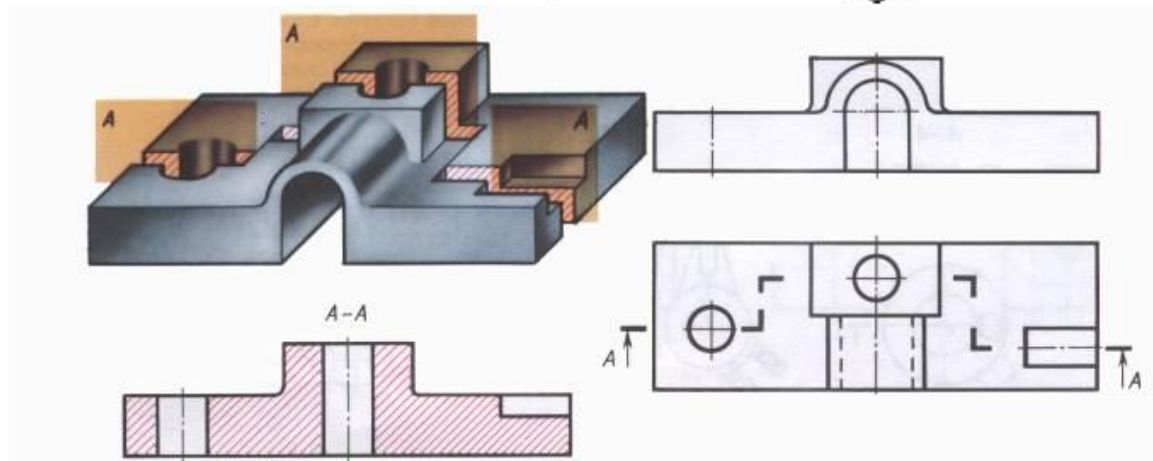
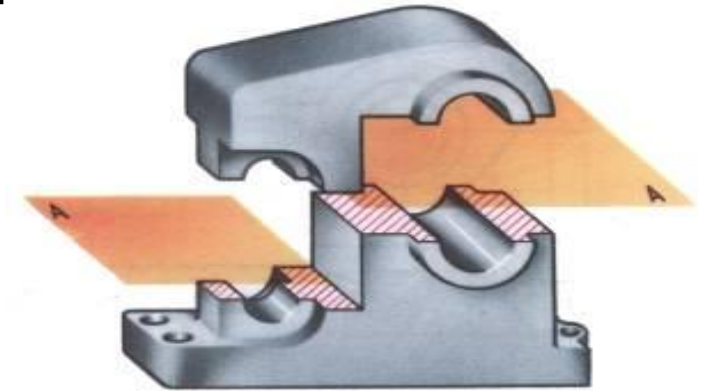
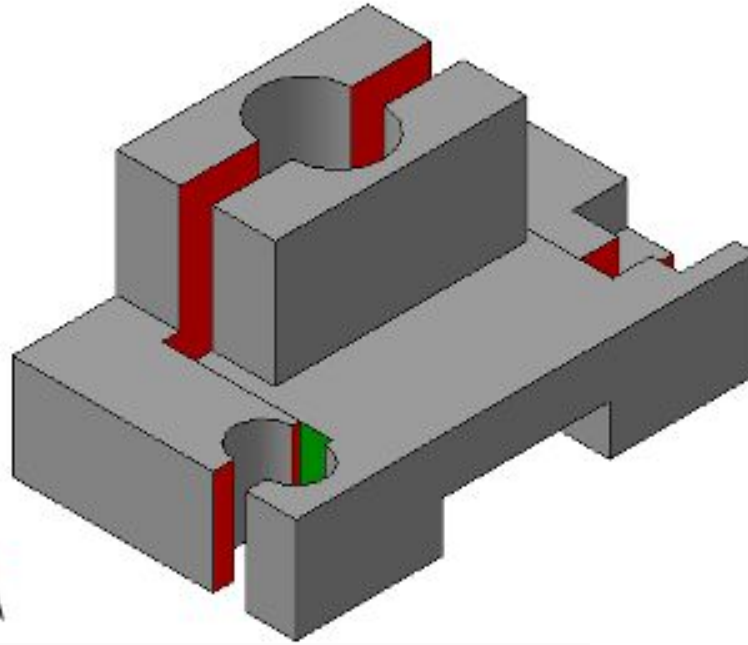
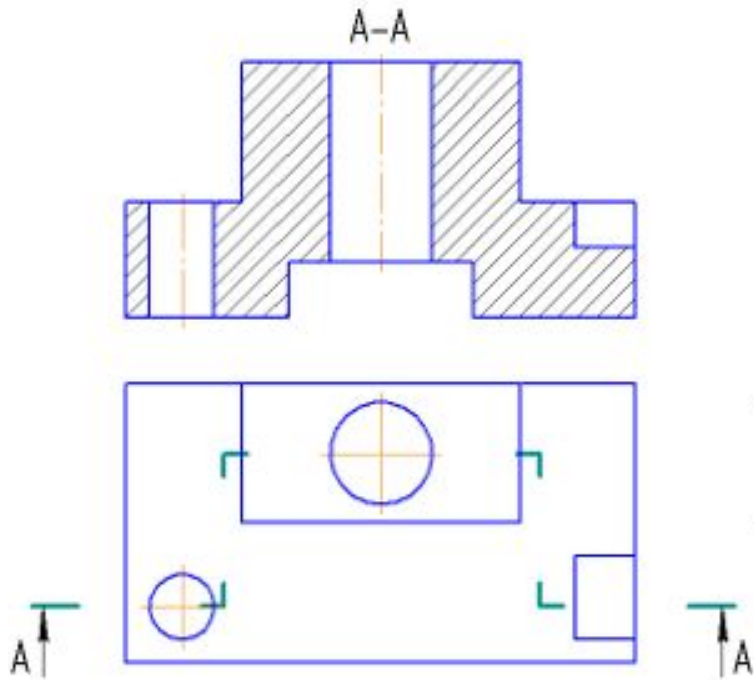
Местный разрез



Чтобы показать в сплошной детали небольшое углубление или отверстие, применяют **местный разрез**. Он служит для выявления устройства предмета лишь в отдельном, узко ограниченном месте.

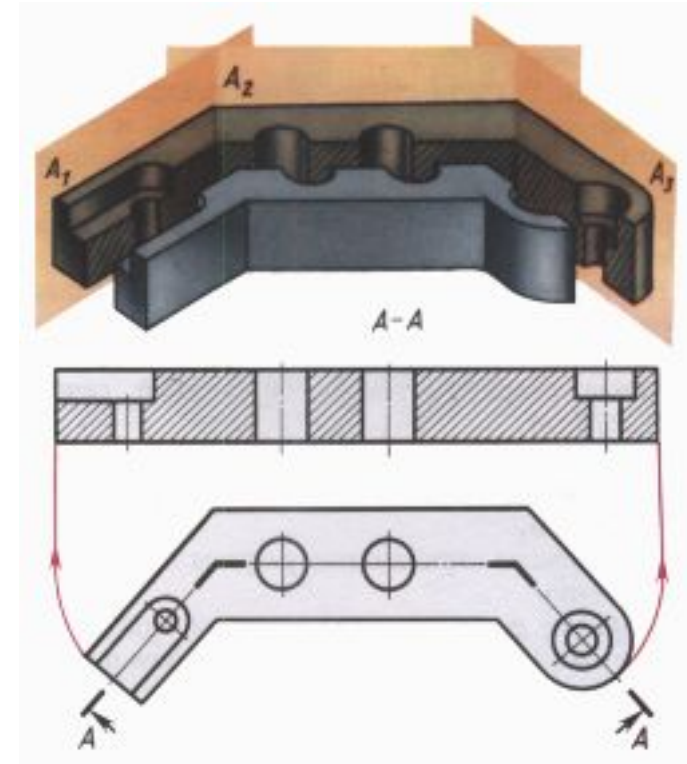
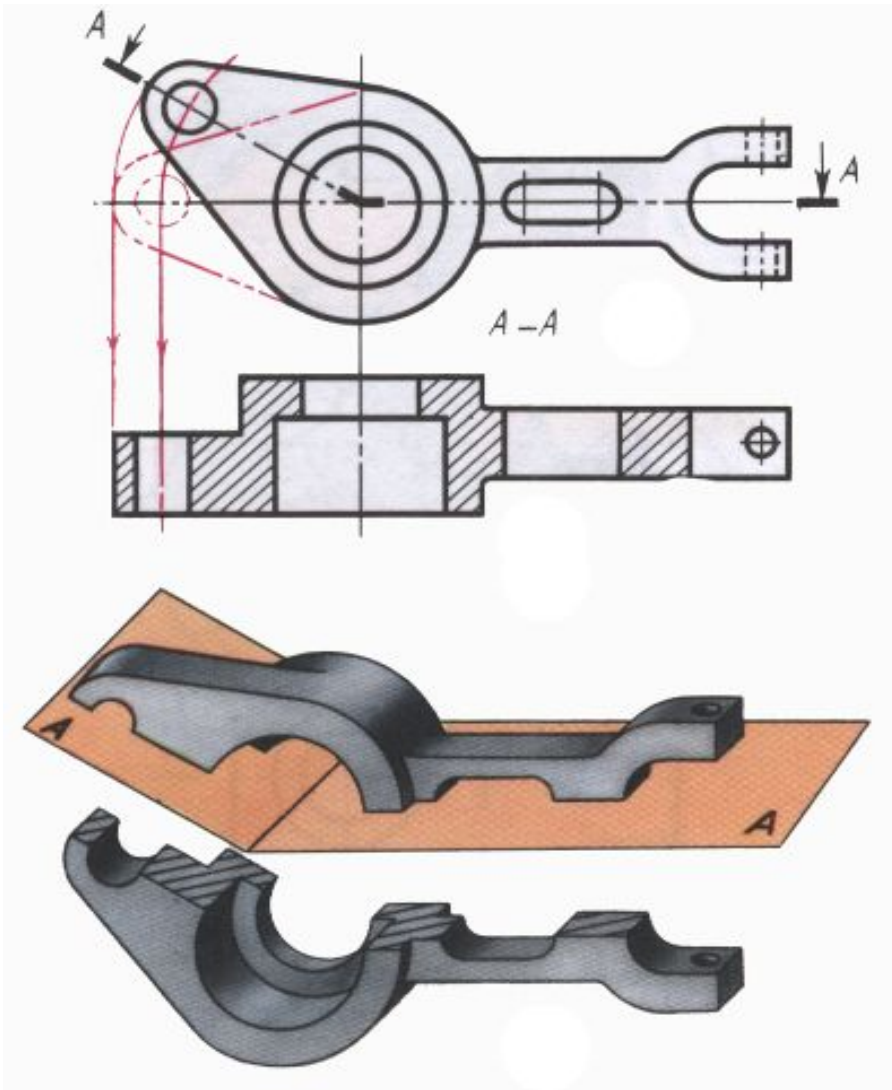
Сложный ступенчатый разрез

Ступенчатые разрезы – секущие плоскости располагаются параллельно.



Сложный ломаный разрез

Ломанные разрез – секущие плоскости пересекаются.



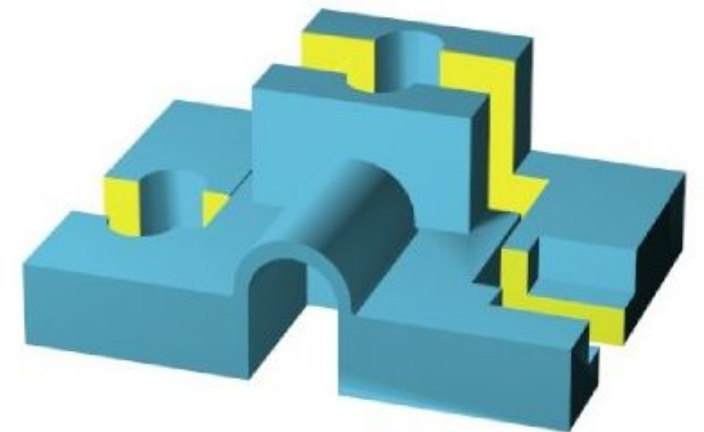
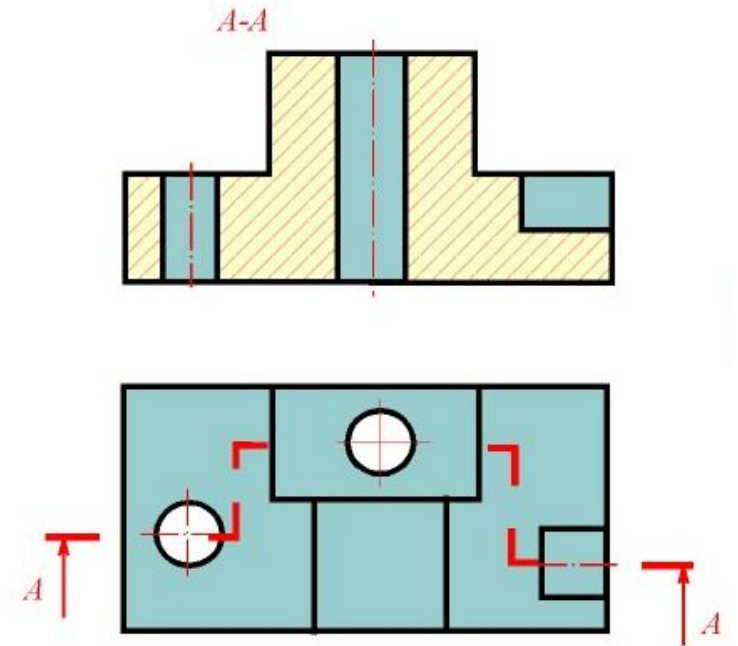
Правила обозначения разрезов

Разрезы на чертеже обозначаются так же, как и сечение:

1. Положение секущей плоскости показывают штрихами разомкнутой линии.
2. К штрихам разомкнутой линии на расстоянии 2–3 мм от внешнего края ставят стрелки, указывающие направление взгляда.
3. С внешней стороны стрелок пишут прописные буквы русского алфавита.
4. Изображение разреза подписывается надписью типа:
 $A - A$, $B - B$, $B - B$.

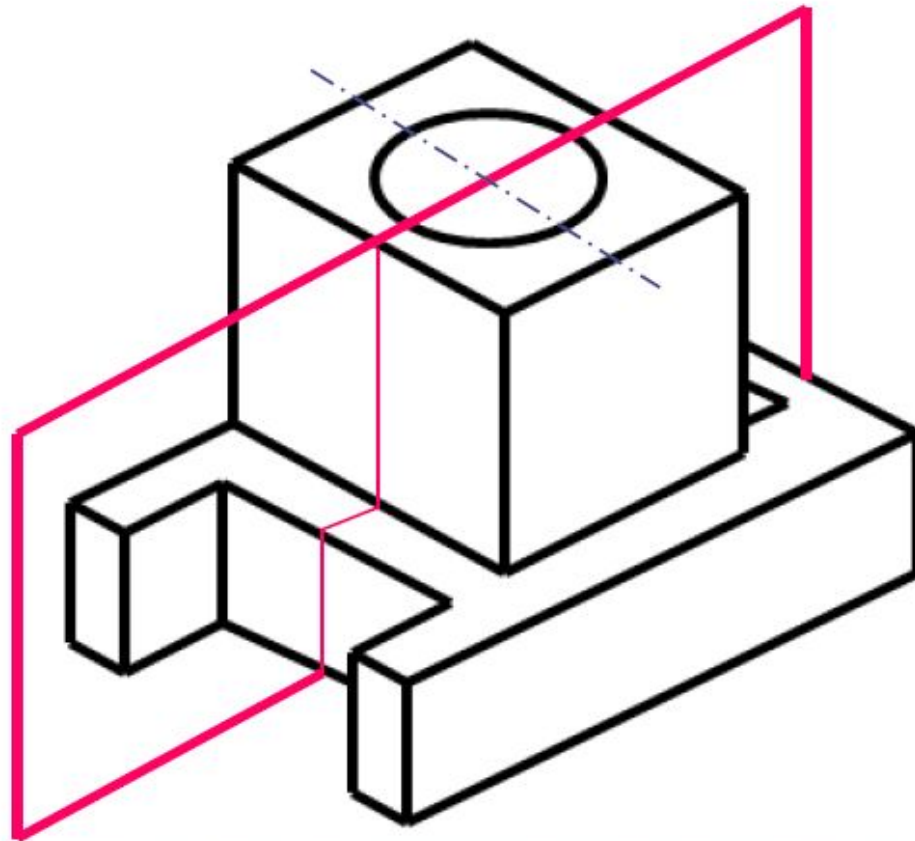
Но есть случаи, когда обозначение не наносится.

Если секущая плоскость совпадает с плоскостью симметрии детали, то разрез на чертеже не обозначается.

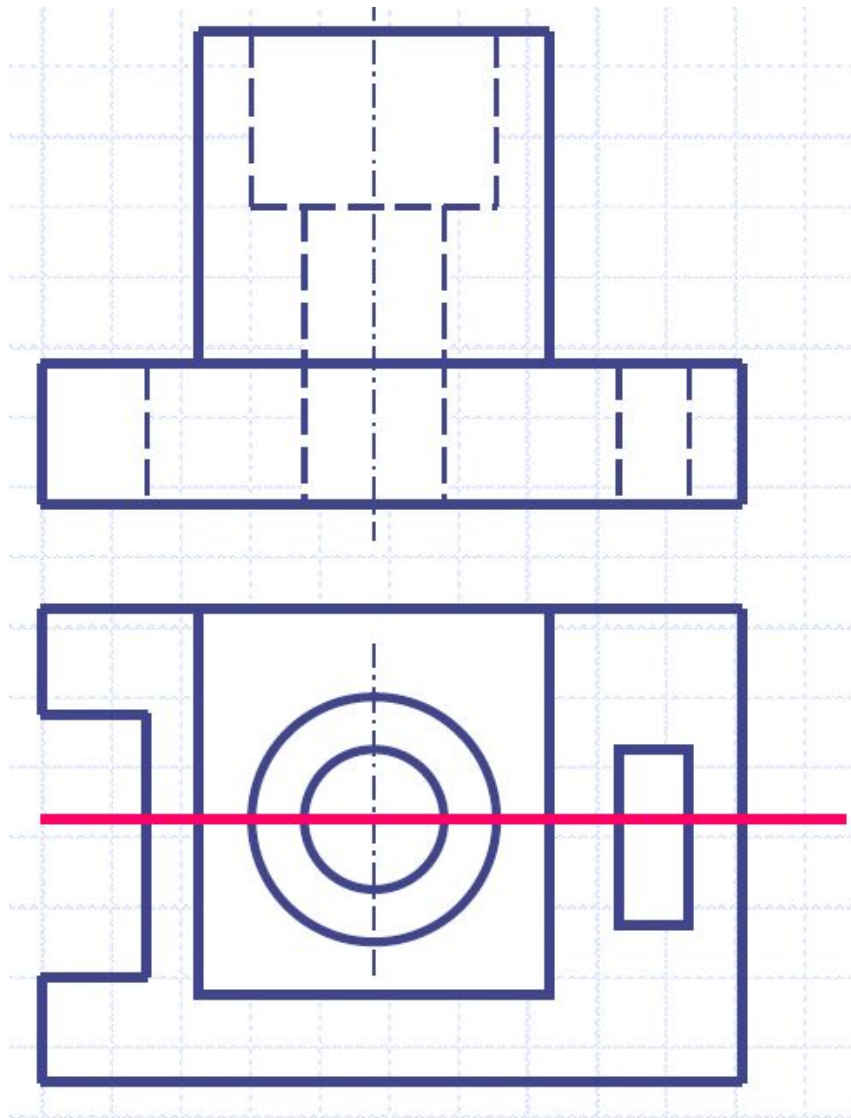


Алгоритм построения разрезов

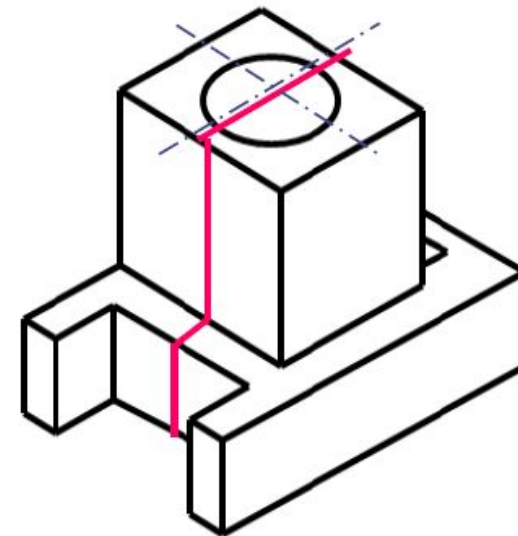
- 1. Анализ геометрической формы предмета.*
- 2. Определение положения секущей плоскости.*



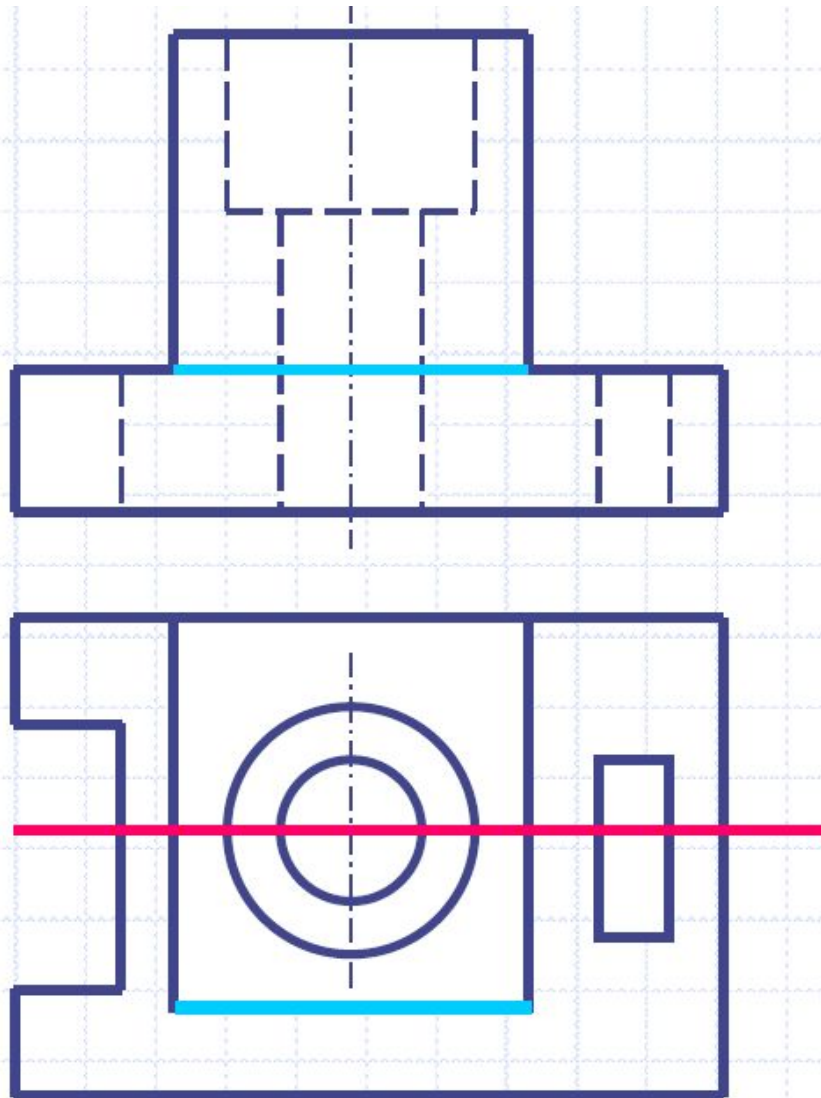
Алгоритм построения разрезов



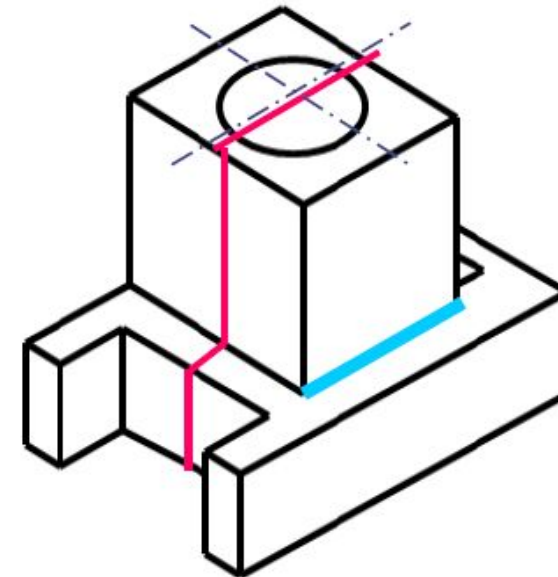
3. *Определение вида разреза – фронтальный;*
4. *Мысленное представление фигуры сечения.*
5. *Мысленное удаление части предмета, расположенной перед секущей плоскостью;*



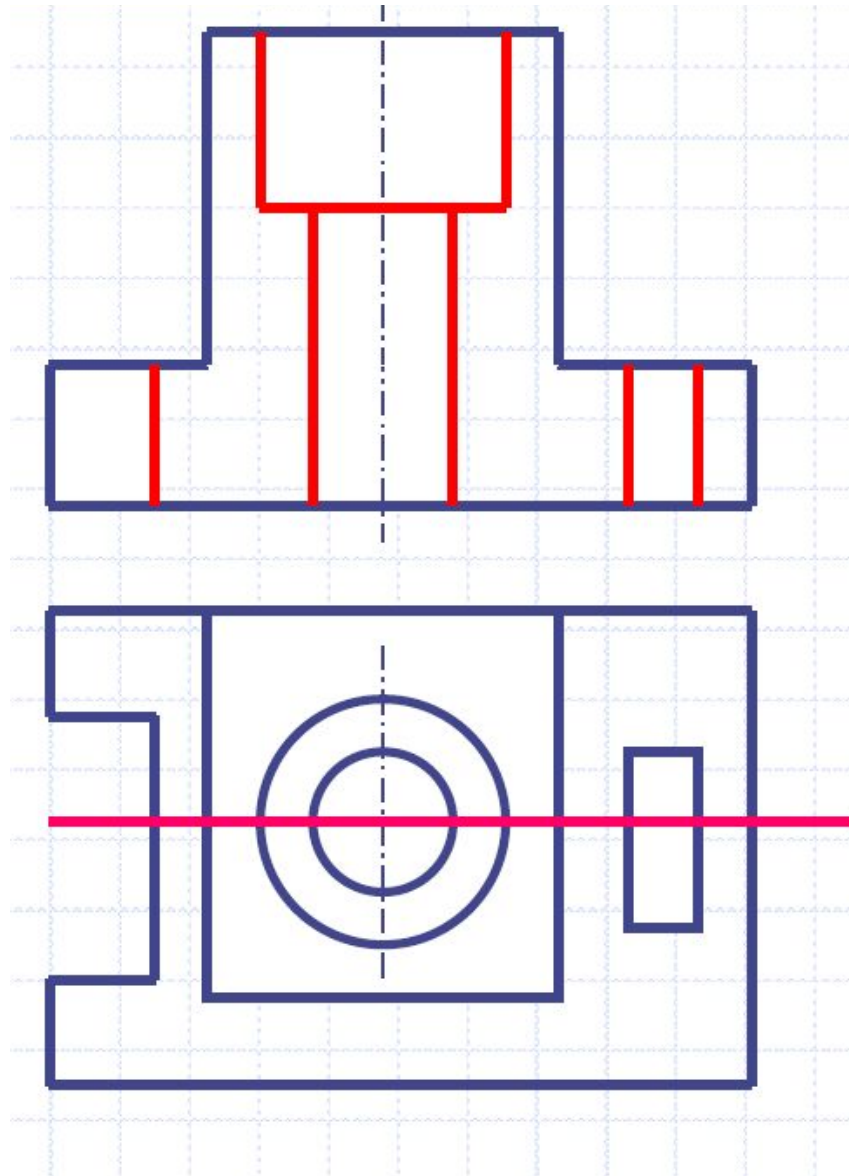
Алгоритм построения разрезов



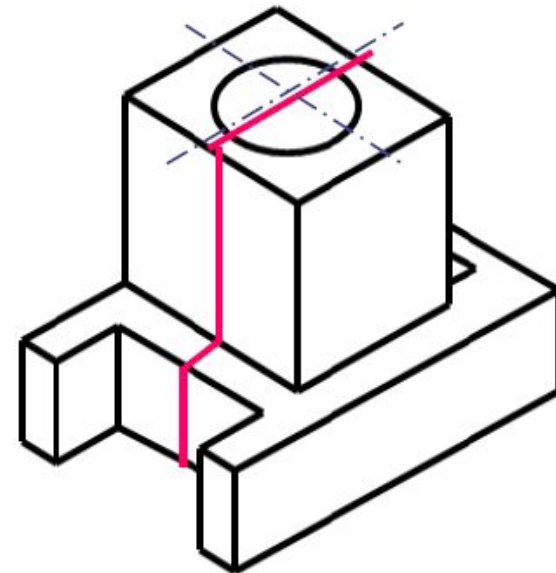
6. Удаление линий видимого контура, относящегося к удаленной части;



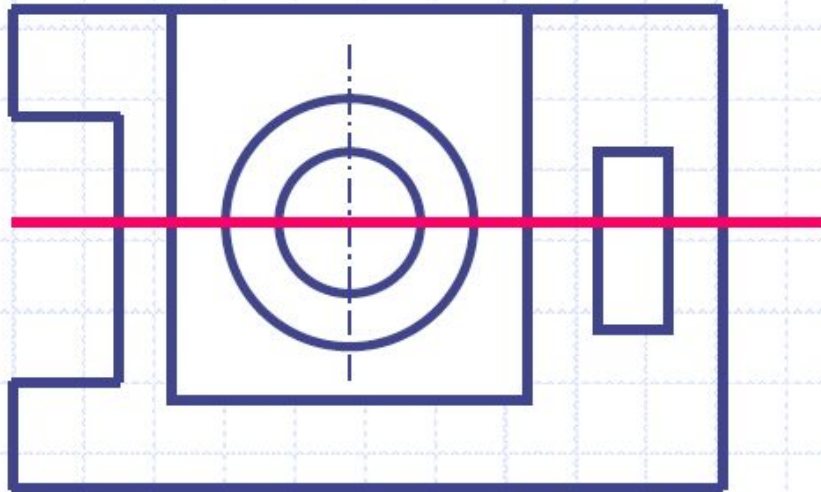
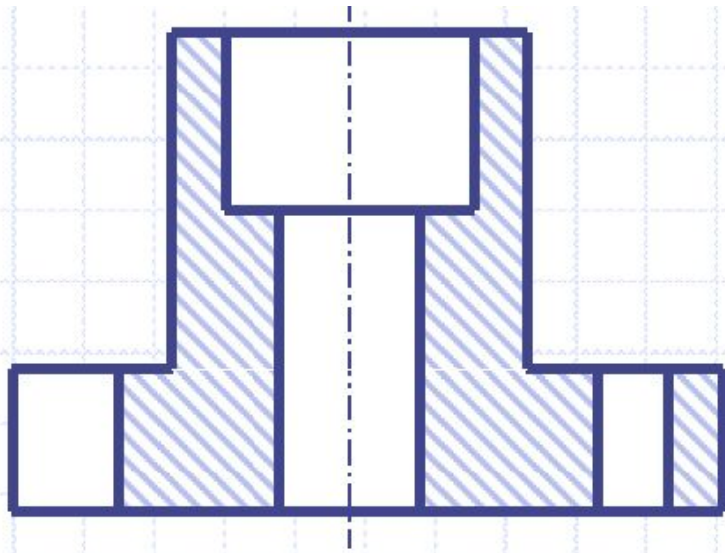
Алгоритм построения разрезов



7. Преобразование линий невидимого контура в видимые;

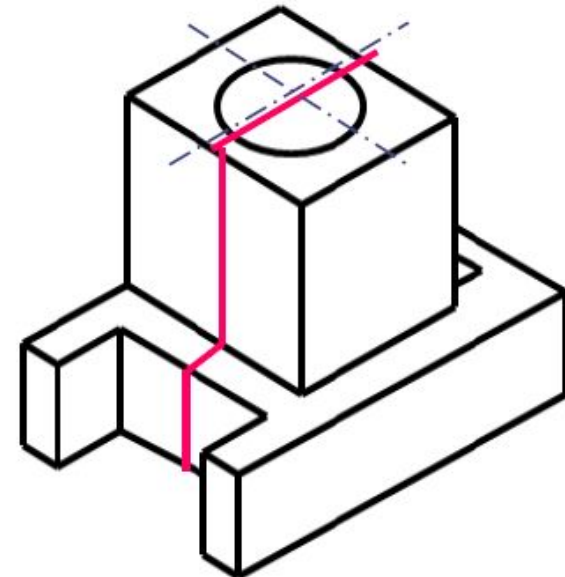


Алгоритм построения разрезов

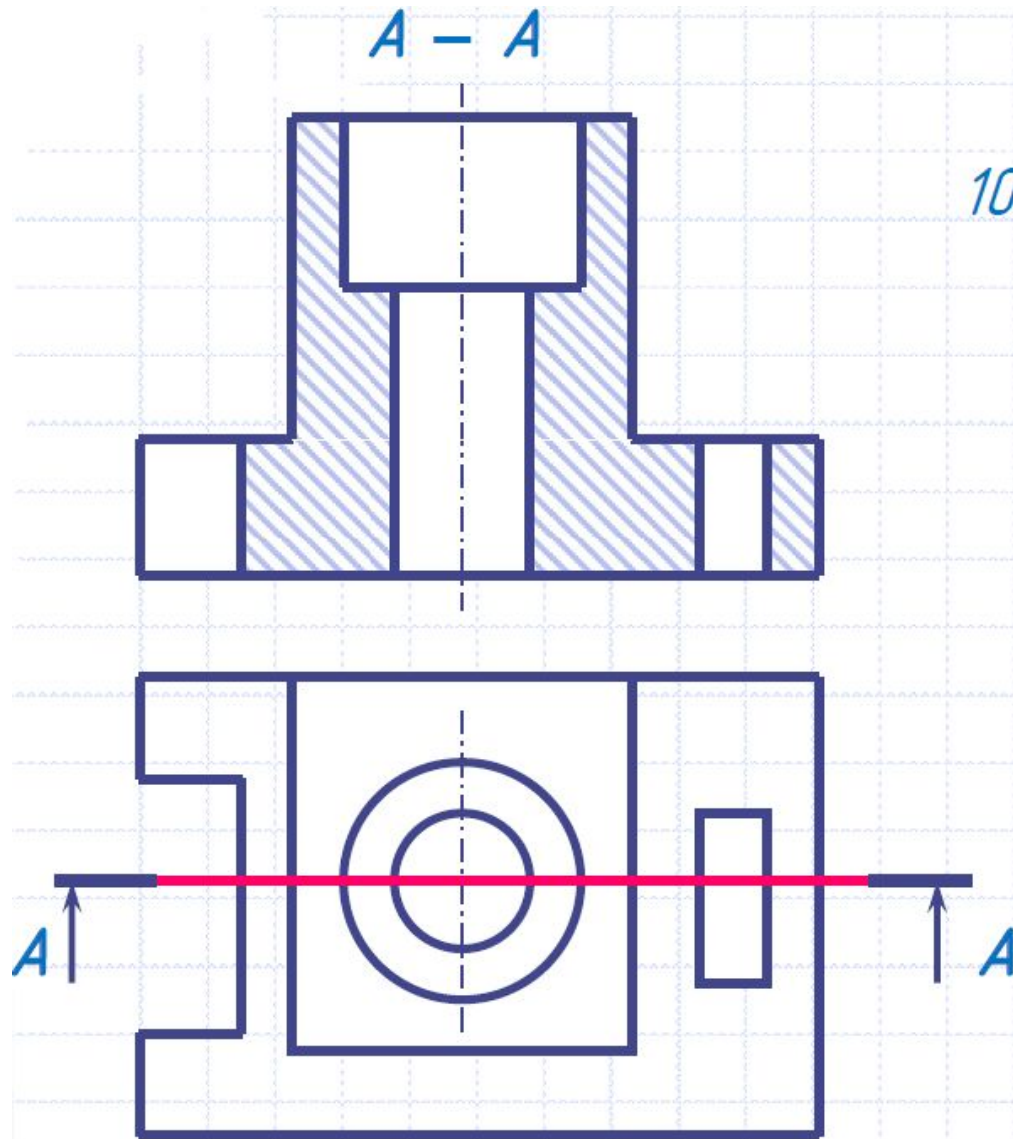


8. Штриховка фигуры сечения;

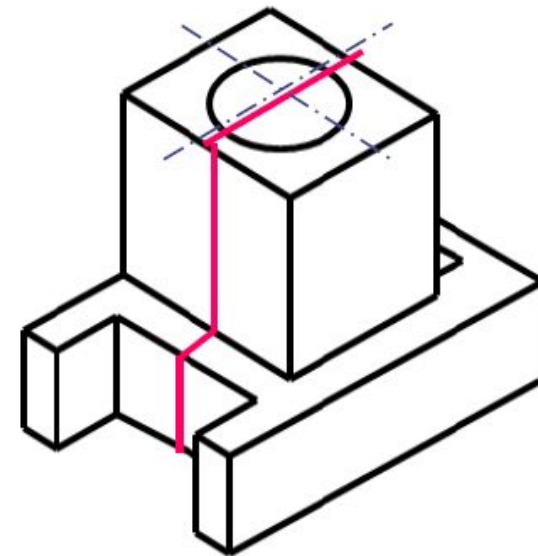
9. Обводка контура фигуры сечения;



Алгоритм построения разрезов

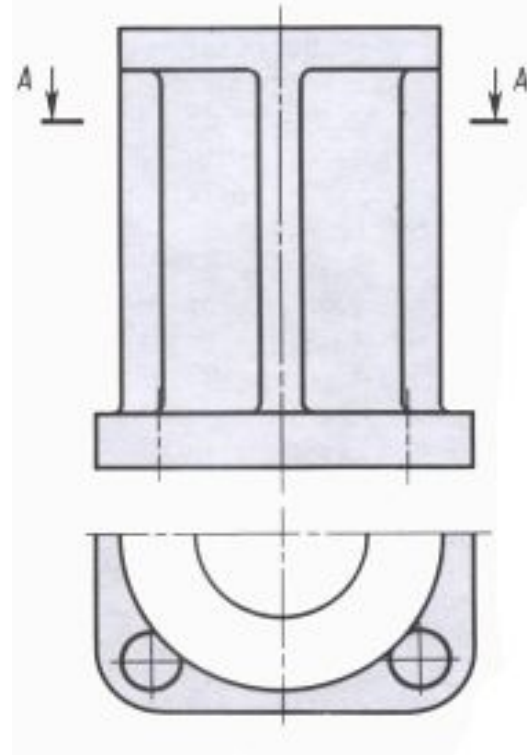
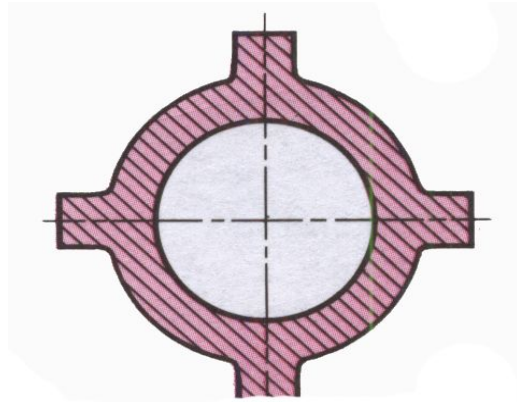
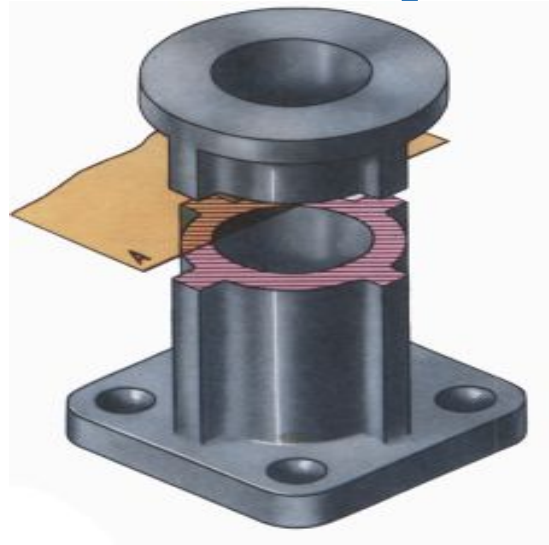


10. Обозначение разреза.

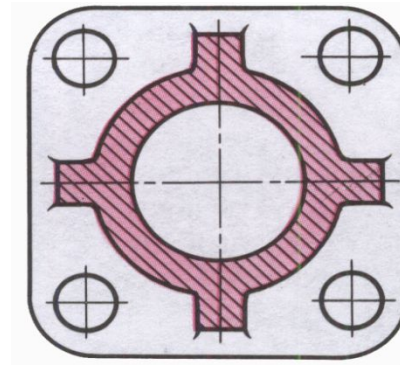


Различие между сечением и разрезом

*В сечении
показывается только
то, что расположено
в секущей плоскости*



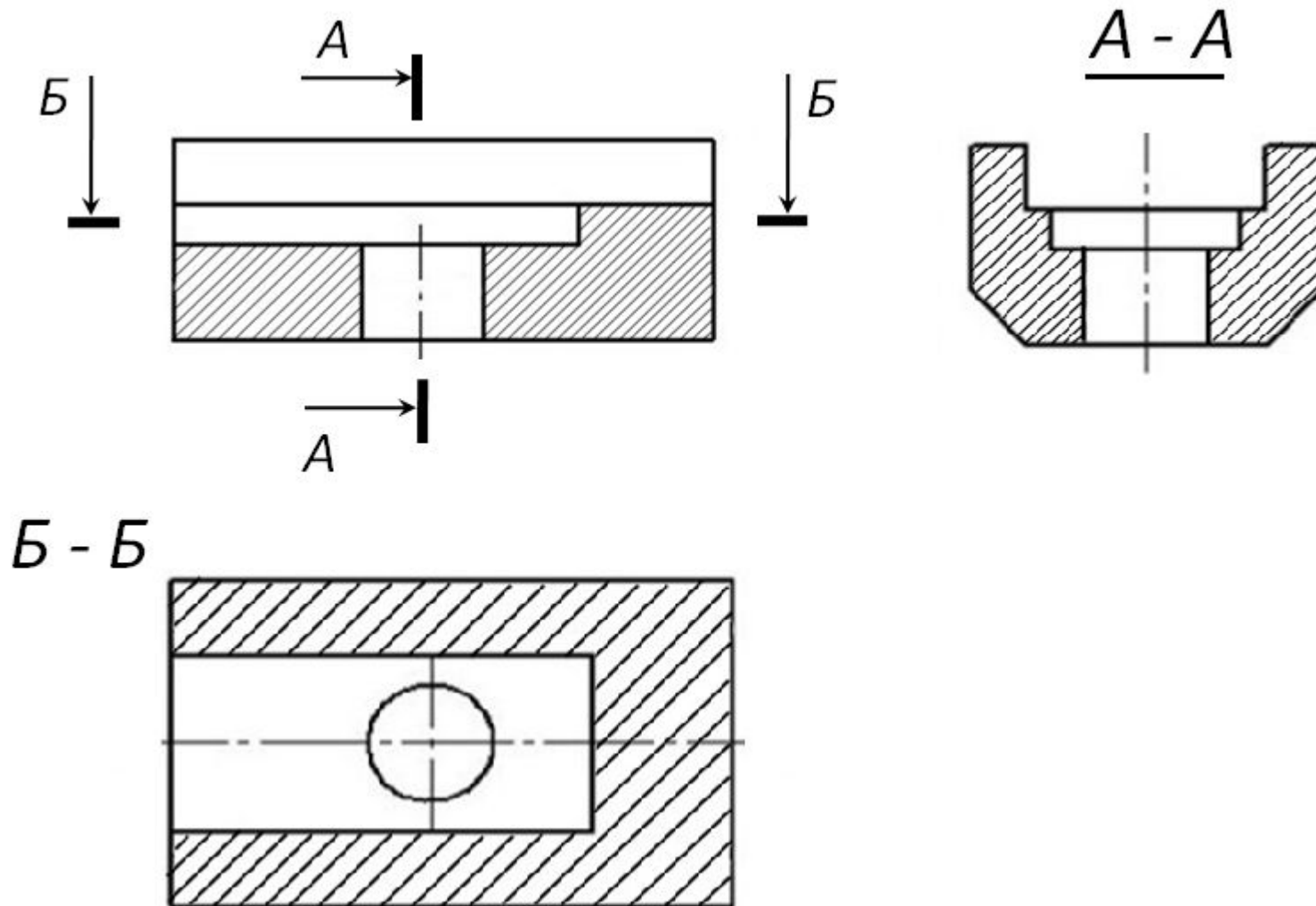
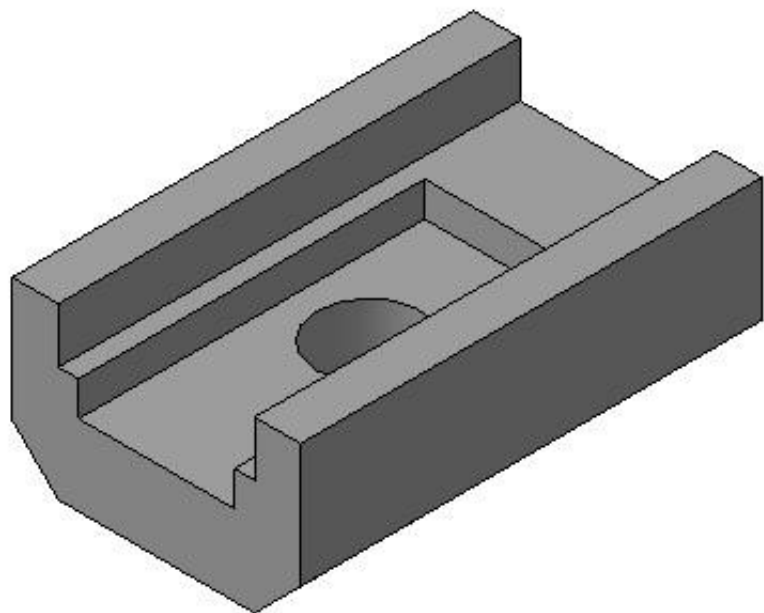
*В разрезе
показывается все
то, что
расположено в
секущей плоскости и
все то, что
расположено за ней*



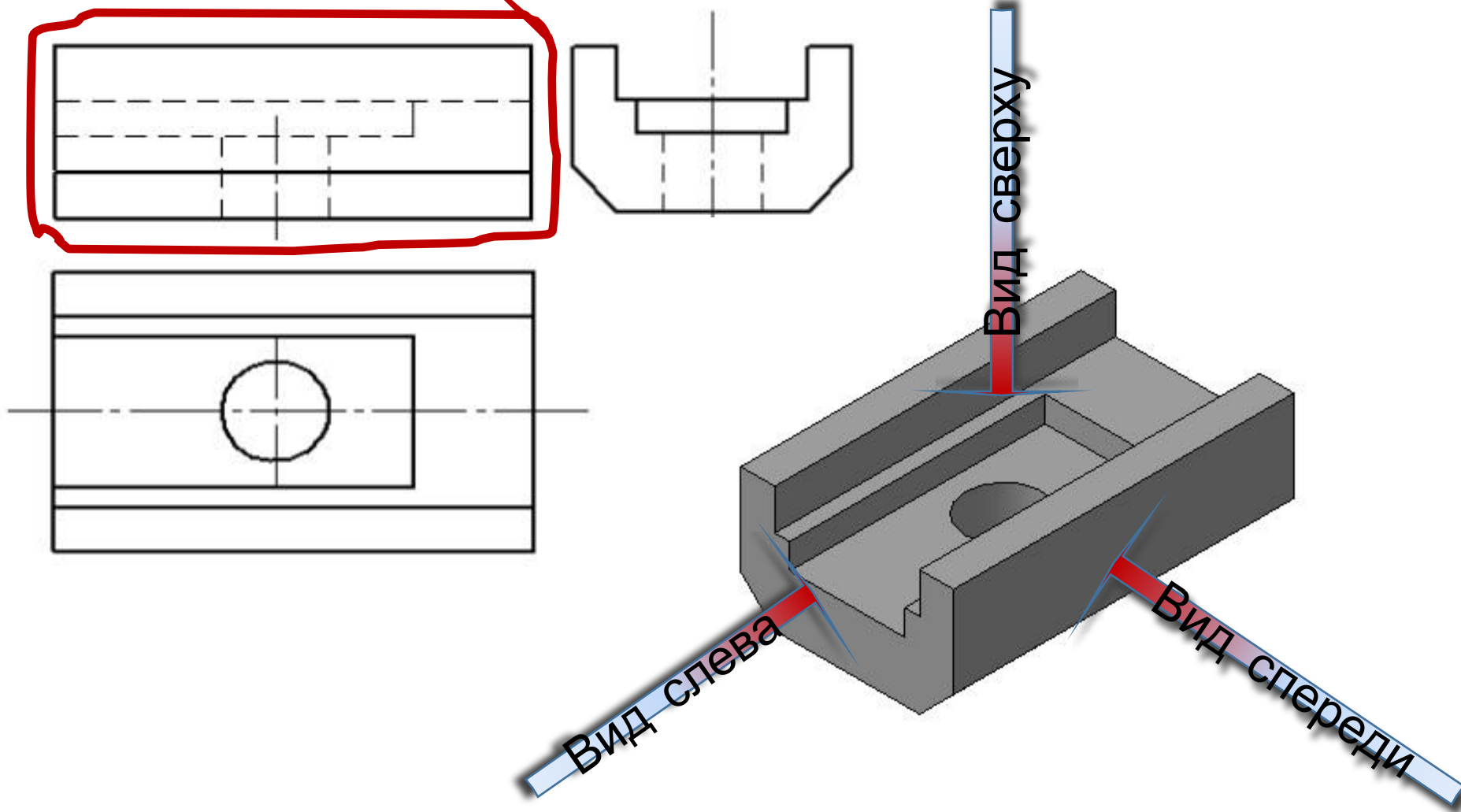
Сходства и различия сечения и разрезов

№	Сходства	Различия	
		Сечения	Разрезы
1	И сечения, и разрезы – изображения, полученные при мысленном рассечении детали плоскостью.	Показывается только то, что попало в секущую плоскость.	Показывается то, что попало в секущую плоскость, и то, что расположено за ней.
2	В обоих случаях рассматриваются плоские фигуры, попавшие в секущую плоскость.	Секущая плоскость перпендикулярна оси вращения или общему направлению детали.	Секущая плоскость совпадает с плоскостью детали или проходит через центры отверстий.
3	Фигуры сечений штрихуются в зависимости от материала детали.	Выявляется поперечная конфигурация детали в конкретном месте.	Выявляется внутреннее строение всей детали.

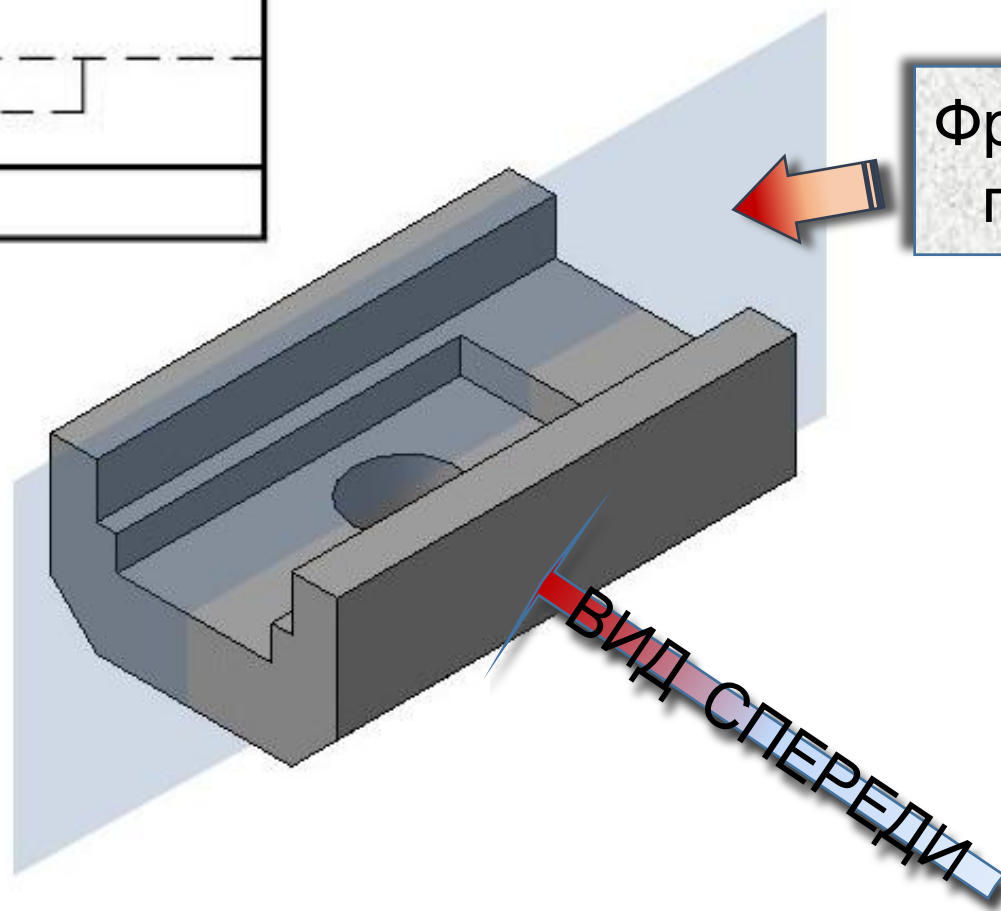
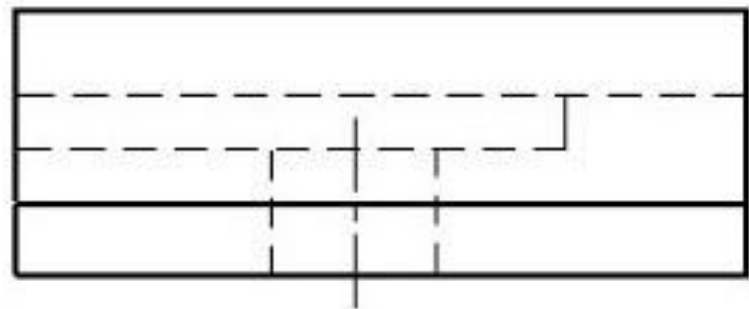
Задание. По наглядному изображению построить фронтальный, профильный и горизонтальный разрезы детали.



Фронтальный разрез детали.

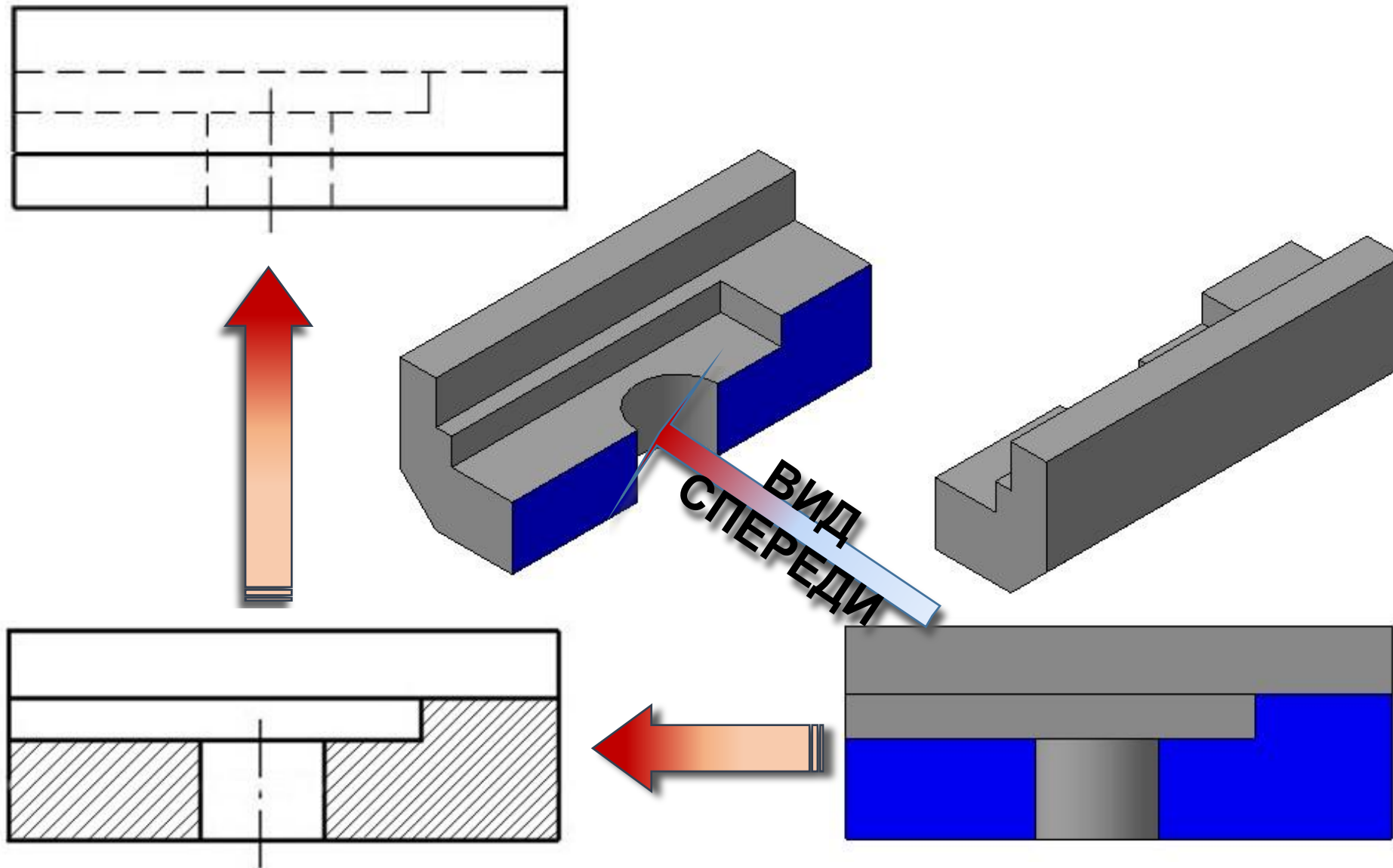


Фронтальный разрез детали.

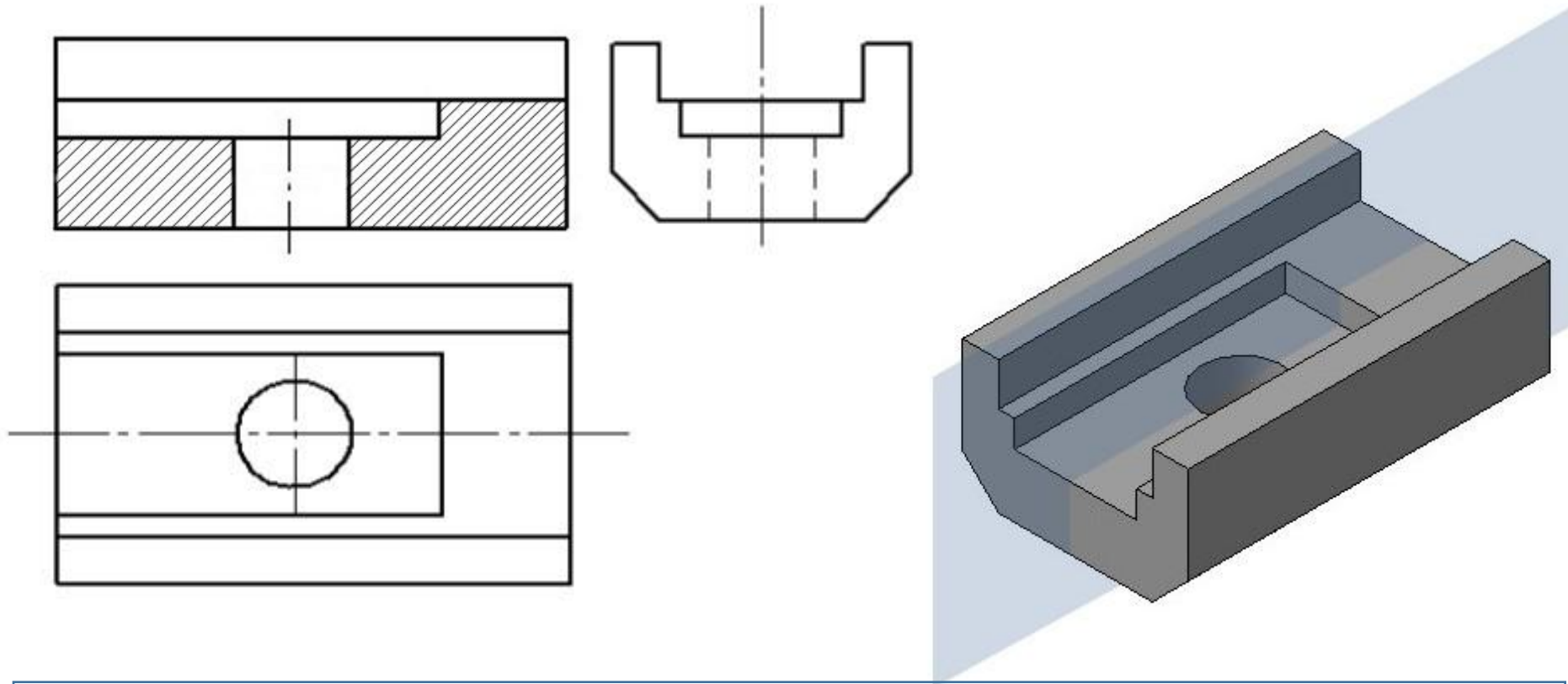


Фронтальная
плоскость

Фронтальный разрез детали.



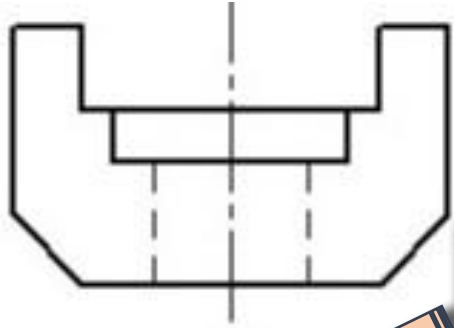
ОБОЗНАЧЕНИЕ РАЗРЕЗА



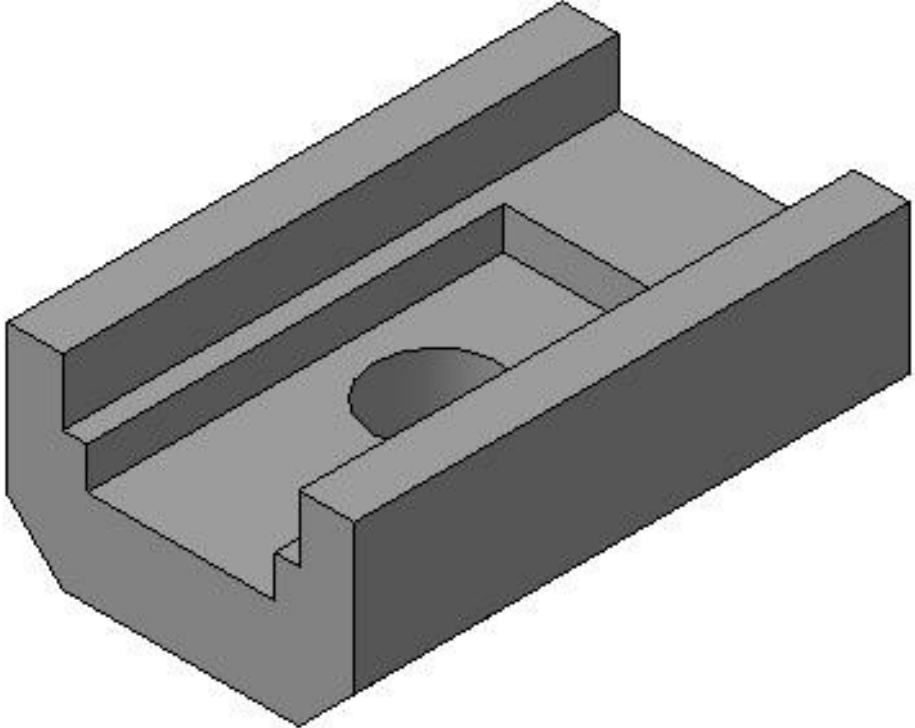
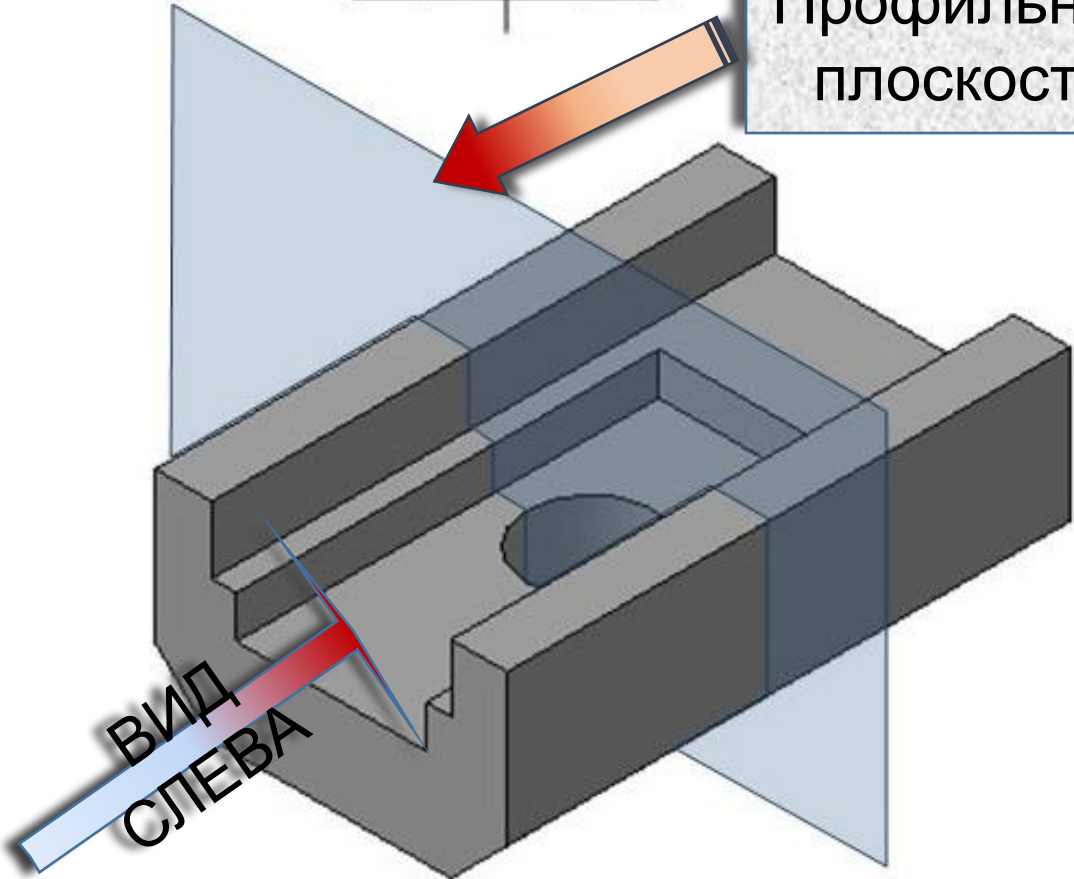
Примечание.

Если секущая плоскость совпадает с осью симметрии детали и разрез расположен в проекционной связи, его не обозначают.

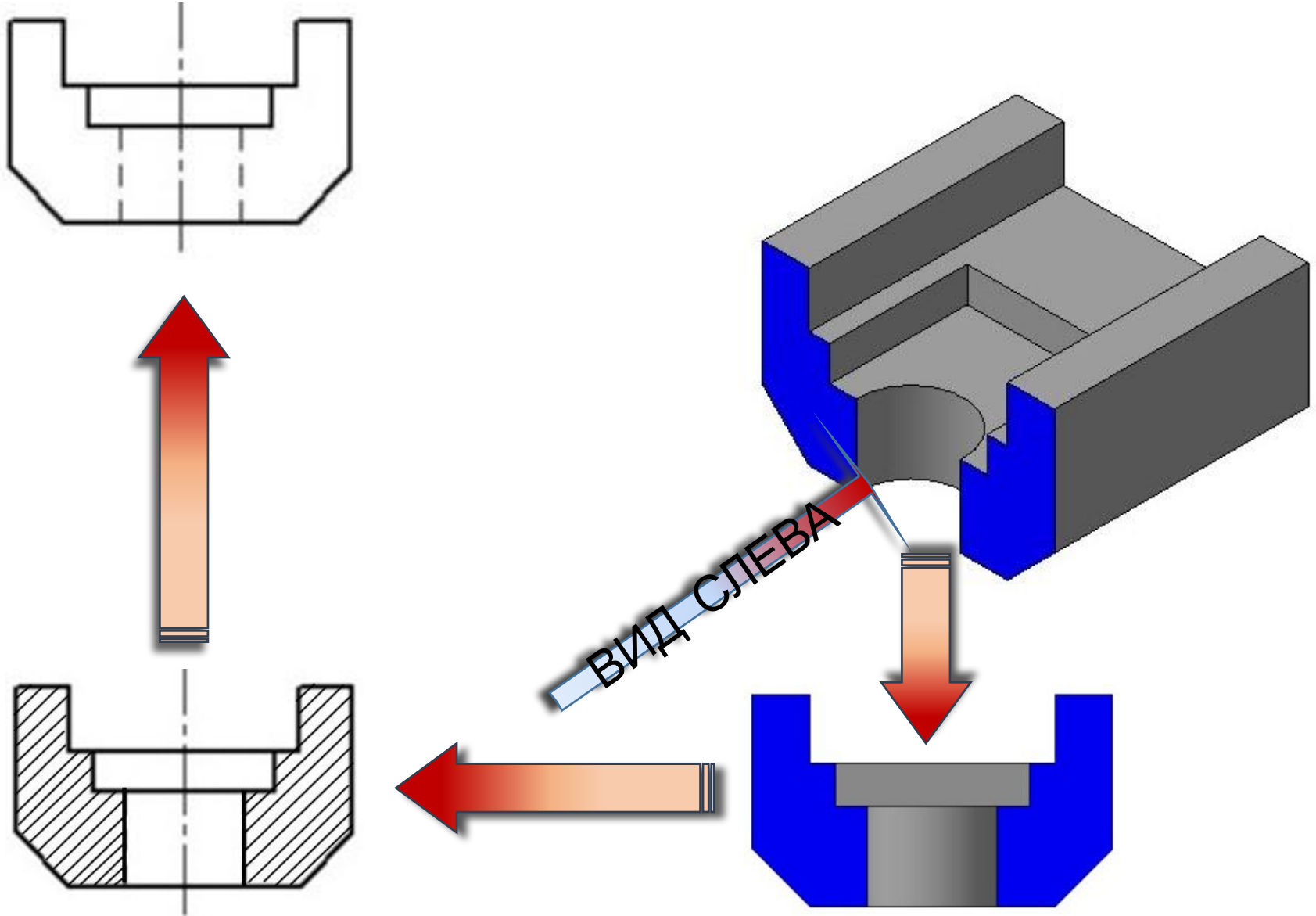
Профильный разрез детали.



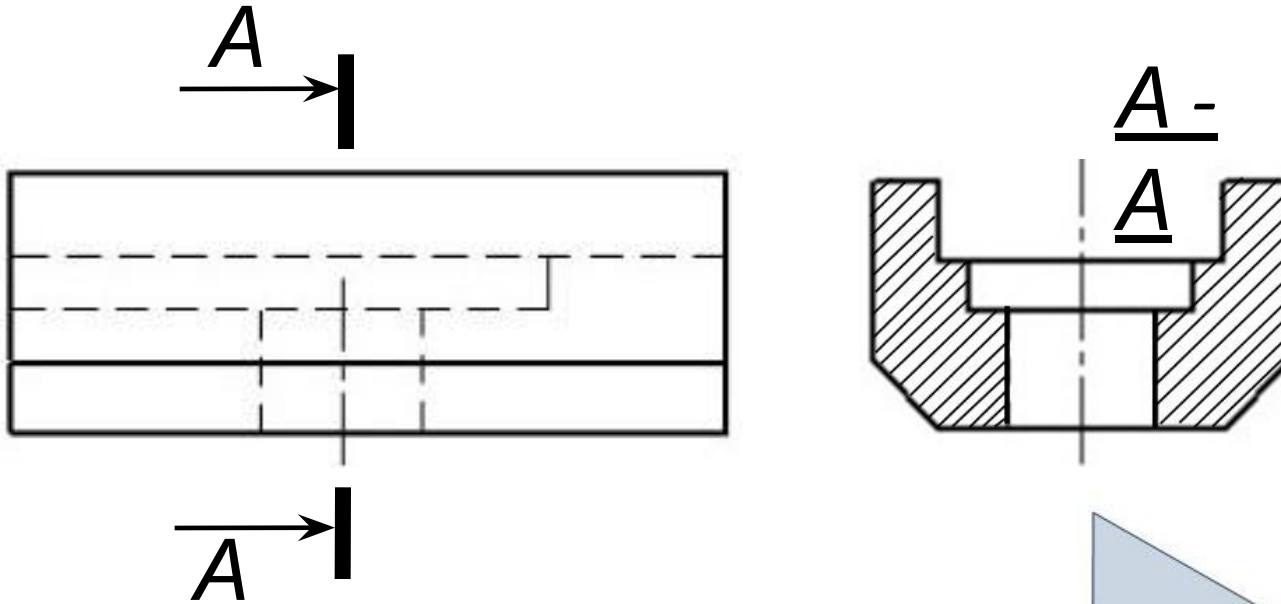
Профильная плоскость



Профильный разрез детали.

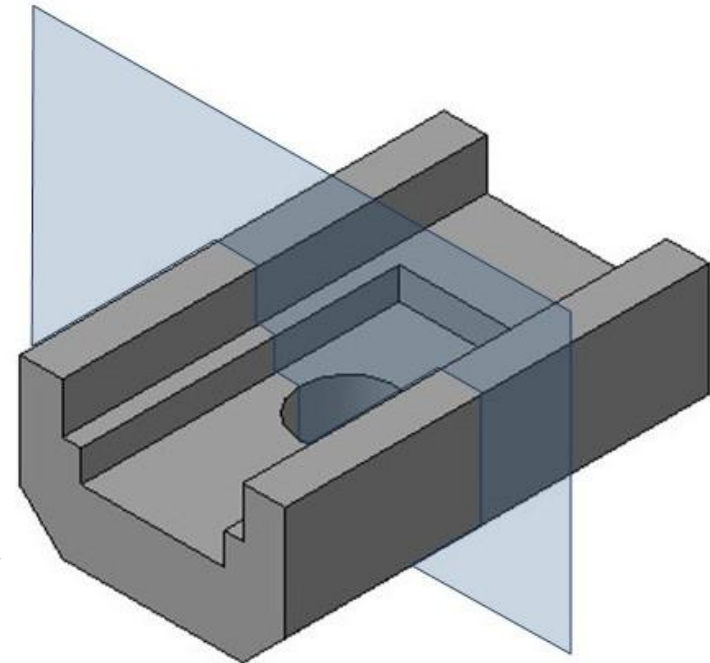


ОБОЗНАЧЕНИЕ РАЗРЕЗА

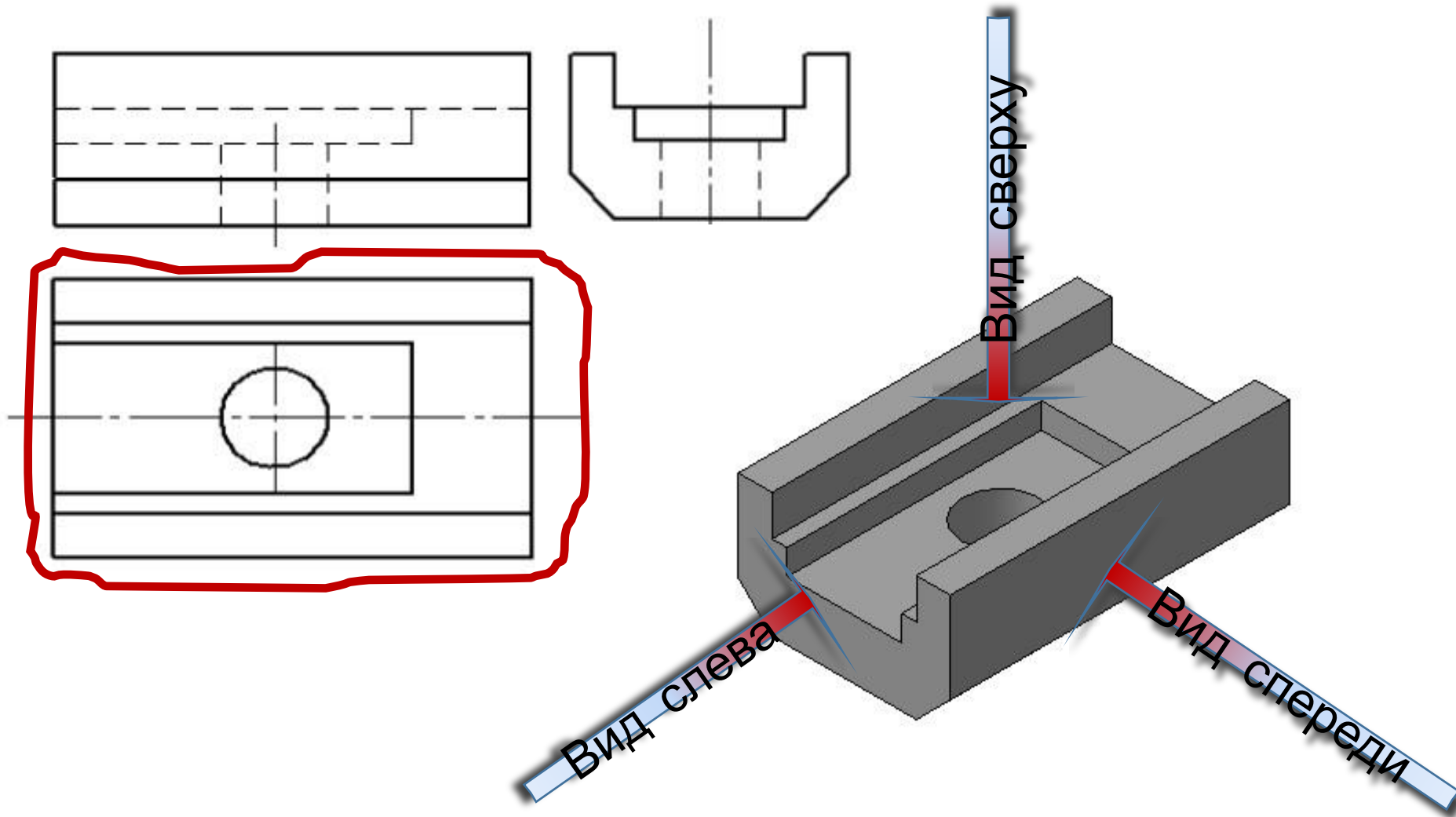


Примечание.

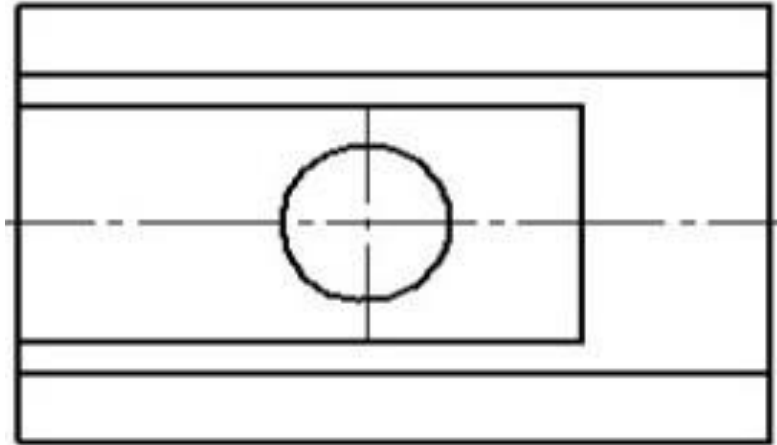
Если секущая плоскость не совпадает с осью симметрии детали, разрез обозначают разомкнутой линией. Стрелки с буквами показывают направление взгляда. Над разрезом пишут те же буквы через тире.



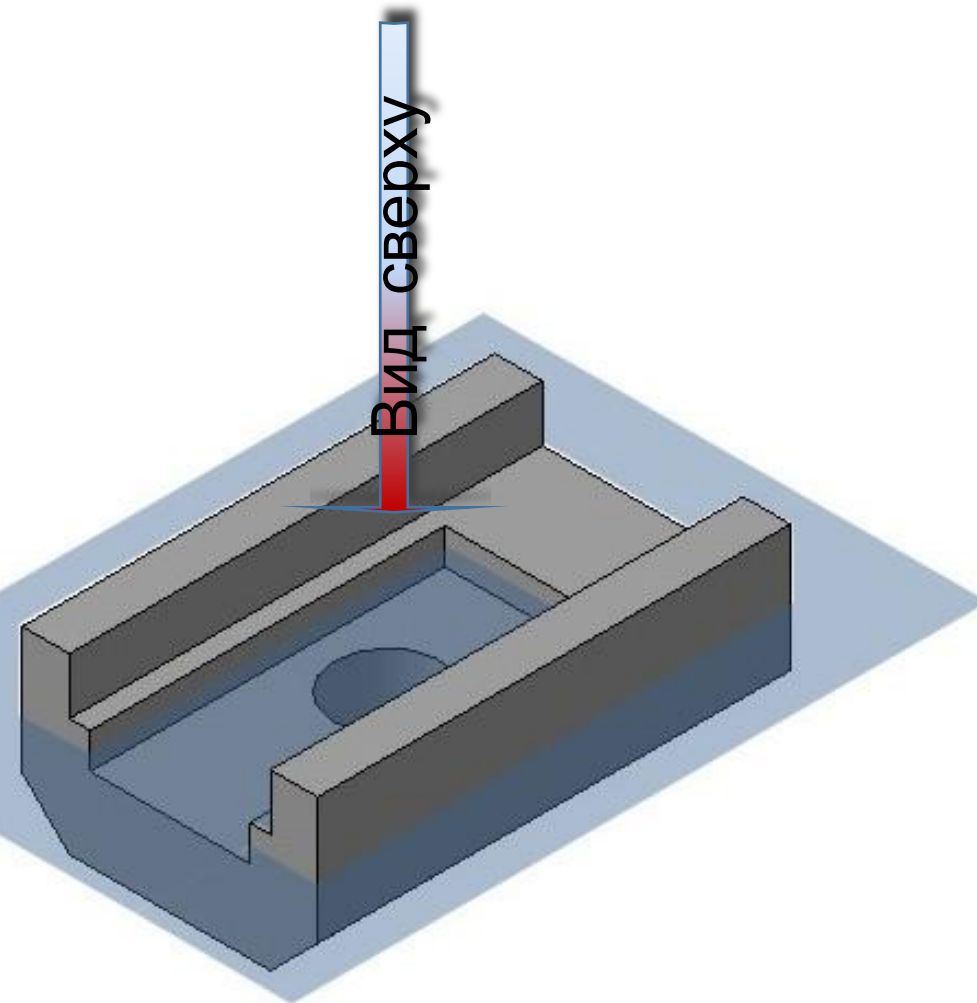
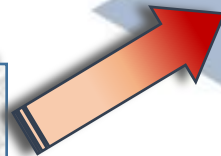
Горизонтальный разрез детали.



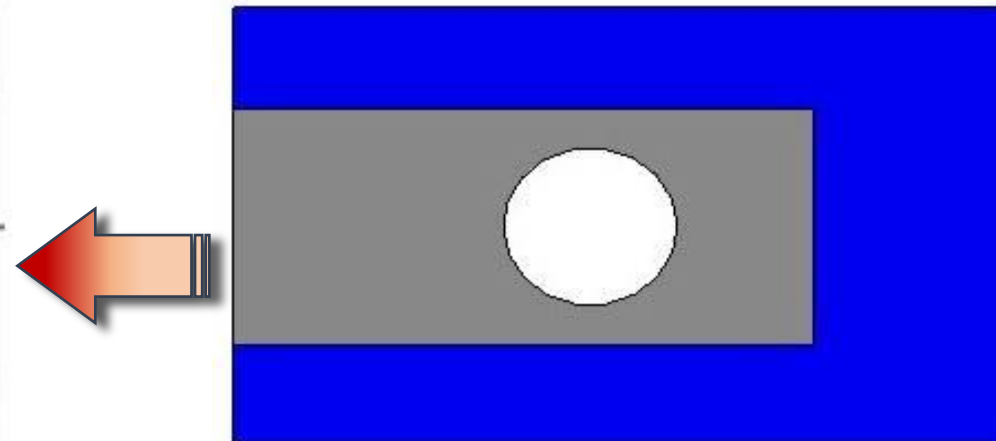
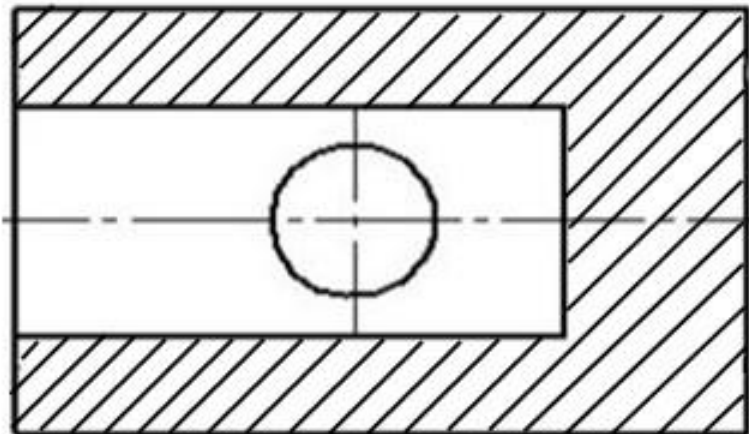
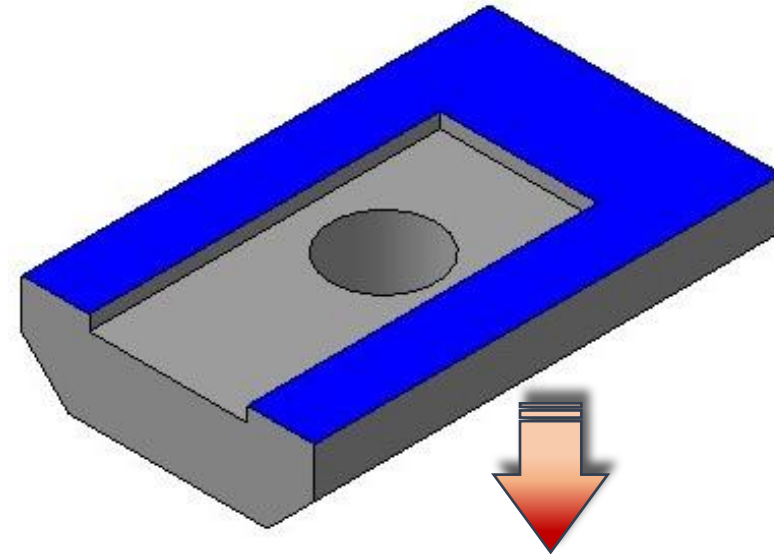
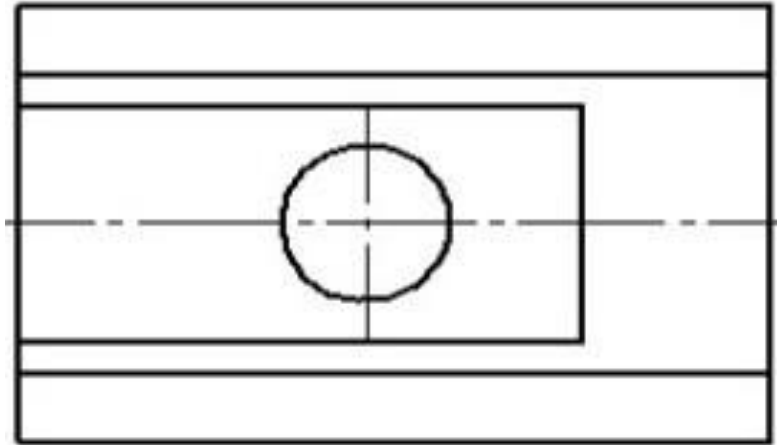
Горизонтальный разрез детали.



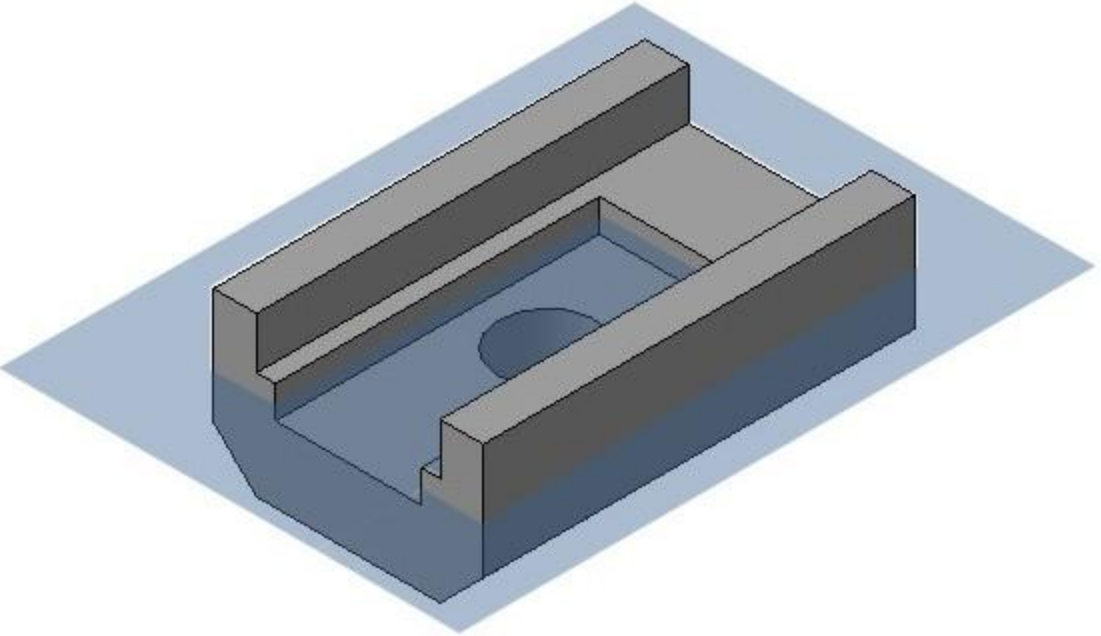
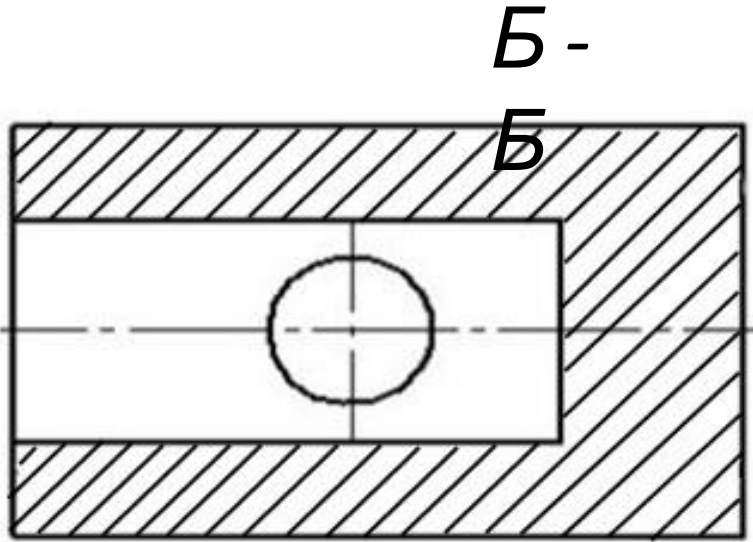
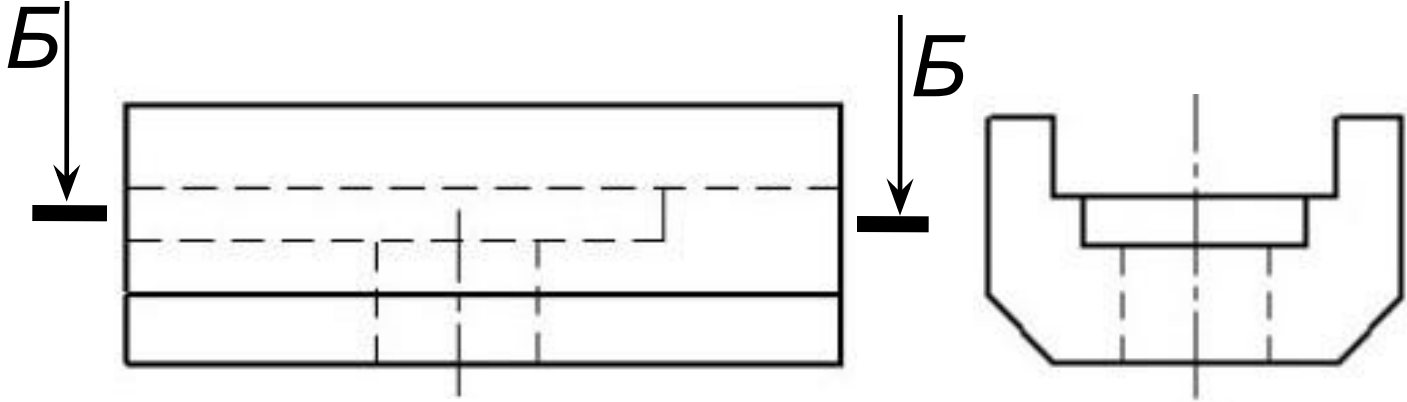
Горизонтальная
плоскость



Горизонтальный разрез детали.



ОБОЗНАЧЕНИЕ РАЗРЕЗА



Задание. По аксонометрической проекции модели построить в трех проекциях ее чертеж:

1) с применением фронтального разреза; 2) с применением горизонтального разреза. Также построить модель в изометрии.

