

Выпускная квалификационная работа

на тему: «Электроснабжение СПК «Жерелево» Калужской области
Куйбышевского района от ПС 110/35/10 кВ "Агеево" с применением на
подстанции устройств телемеханики»

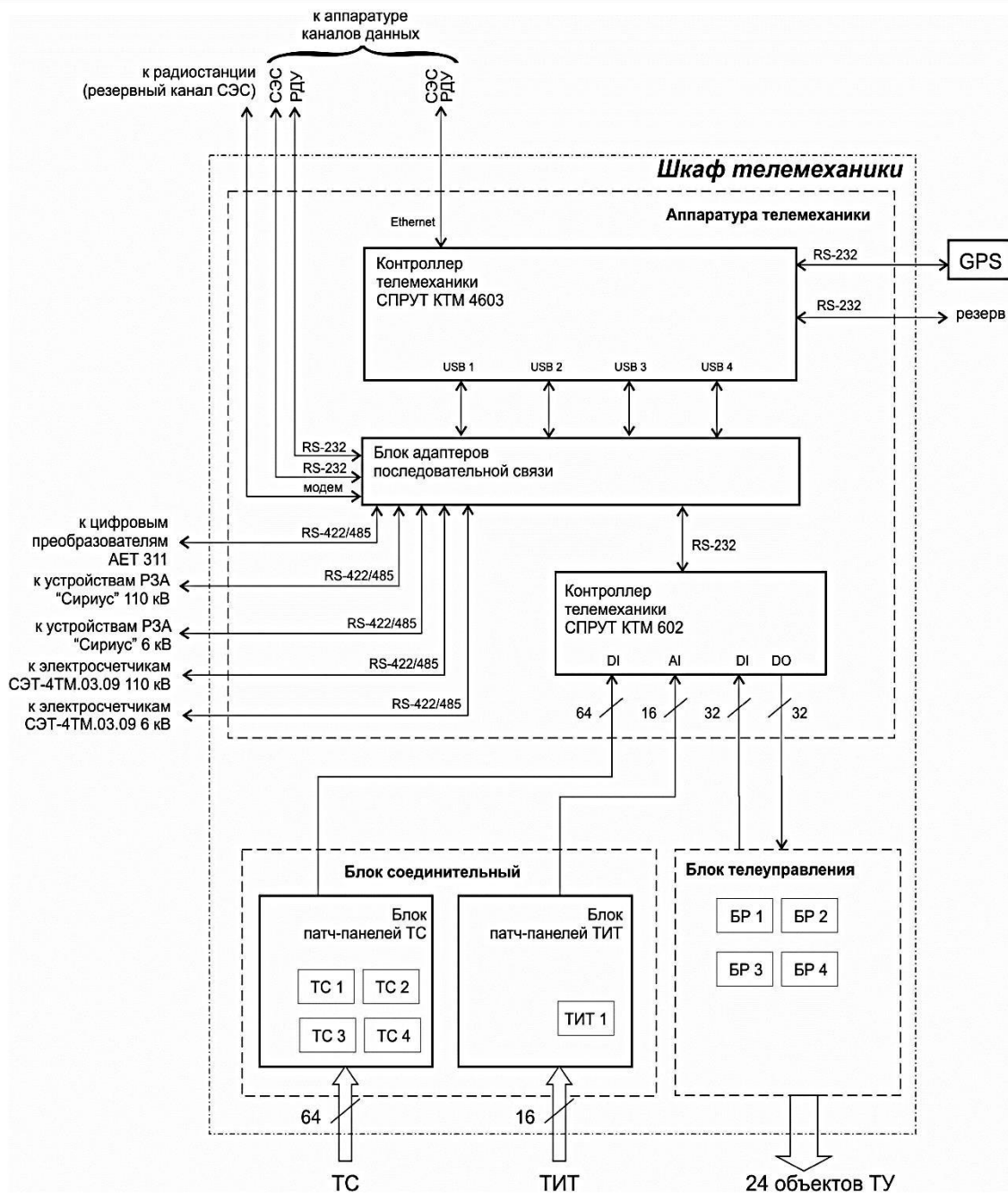
Студент: Ярошенко Дмитрий Леонидович

Направление подготовки: 35.03.06 – Агроинженерия

Профиль: Электрооборудование и электротехнологии

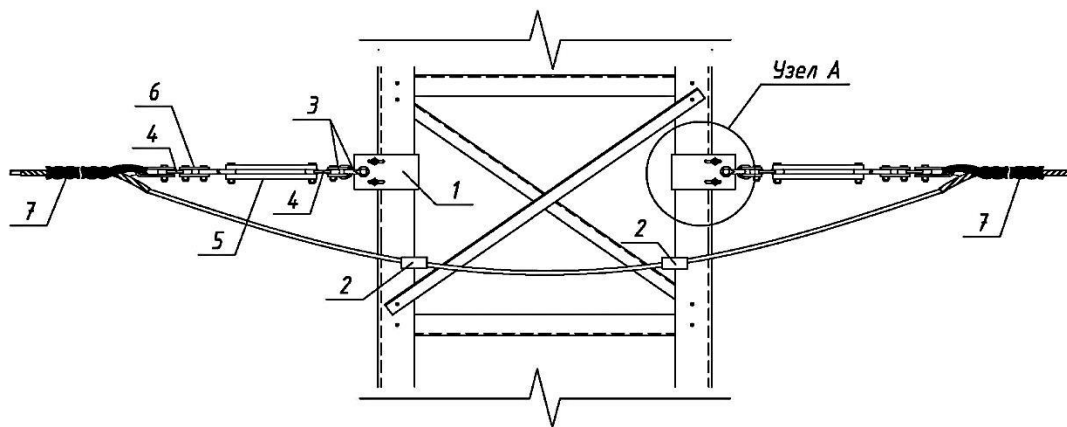
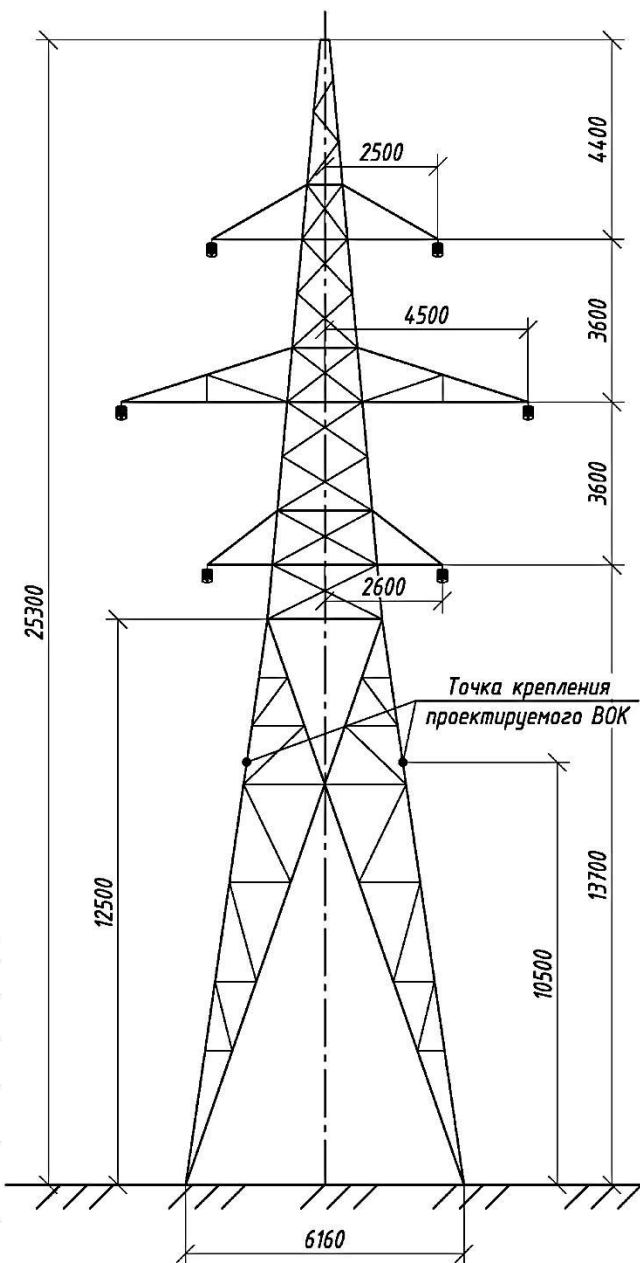
Руководитель: к.т.н., профессор

В.М. Расторгуев



				01.34.1022-с.29.01			
Изм.	Исполн.	Лист	Листов	Автор	Масштаб	Масштаб	
1	И.А.	1	1	И.А.	1:1		
2	И.А.	1	1	И.А.	1:1		
3	И.А.	1	1	И.А.	1:1		
4	И.А.	1	1	И.А.	1:1		
5	И.А.	1	1	И.А.	1:1		
6	И.А.	1	1	И.А.	1:1		
7	И.А.	1	1	И.А.	1:1		
8	И.А.	1	1	И.А.	1:1		
9	И.А.	1	1	И.А.	1:1		
10	И.А.	1	1	И.А.	1:1		
				СТРУКТУРНАЯ СХЕМА УСТРОЙСТВА УТМ СПРУТ			
				30 и 31С		РГАЗУ	

Лист 1 из 1
 Дата: 11.07.10
 Проект: 01.34.1022-с.29.01



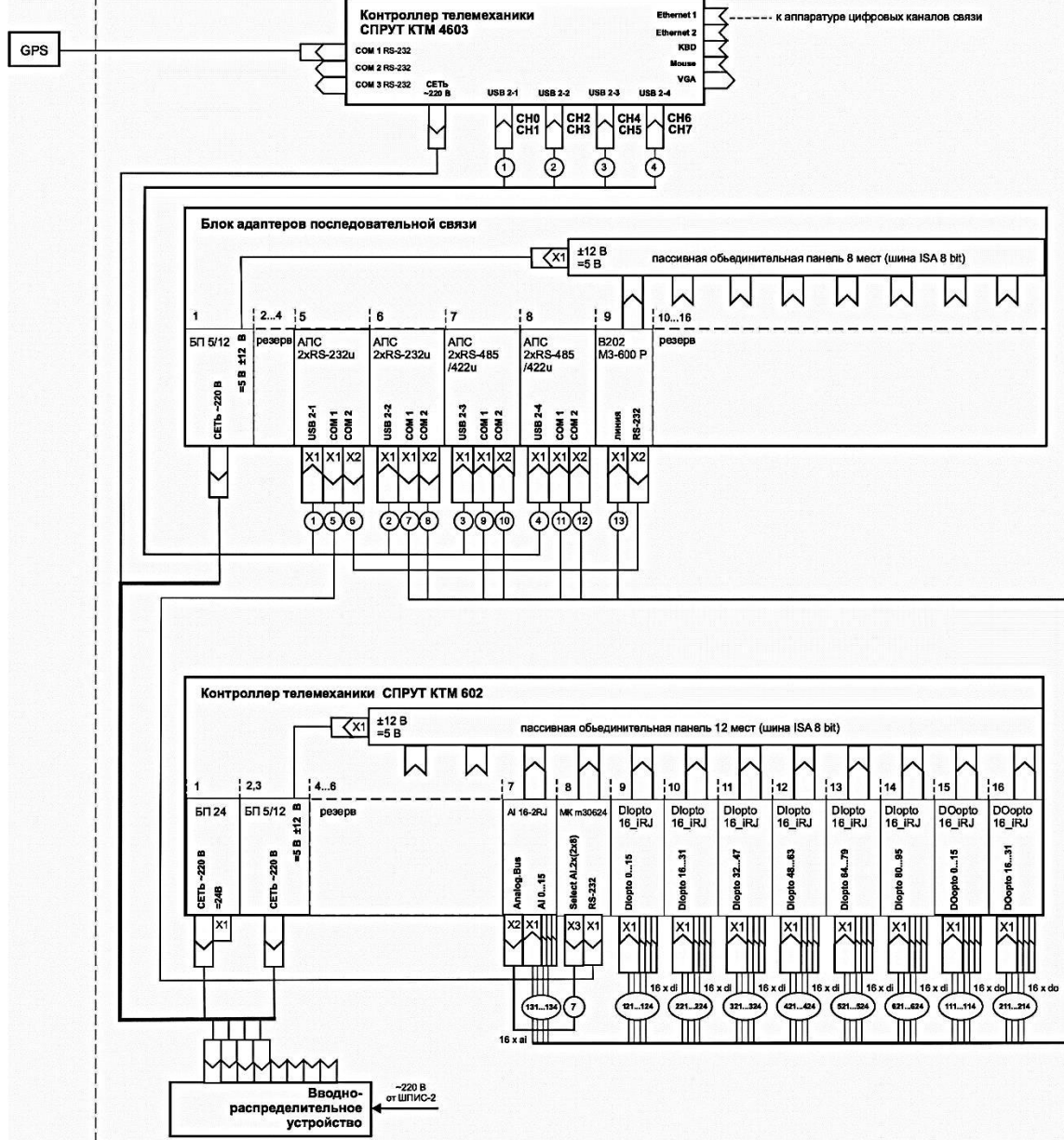
Натяжное крепление одного ВОК на опоре

Спецификация крепления ВОК на одной опоре			
Поз.	Обозначение	Наименование	Количество
1	УН(У)-200	Узел крепления натяжной универсальный	4 шт
2	ЗКШ 2-14/18-2	Зажим шлейфовый ЗКШ2-14/18-2	4 шт
3	СК-7-1А	Скоба	8 шт
4	ПР-7-6	Промзвено	8 шт
5	ПРР-7-1	Промзвено регулируемое	4 шт
6	ПТМ-7-2	Промзвено монтажное	4 шт
7	НСО	Натяжной зажим спирального типа	4 шт

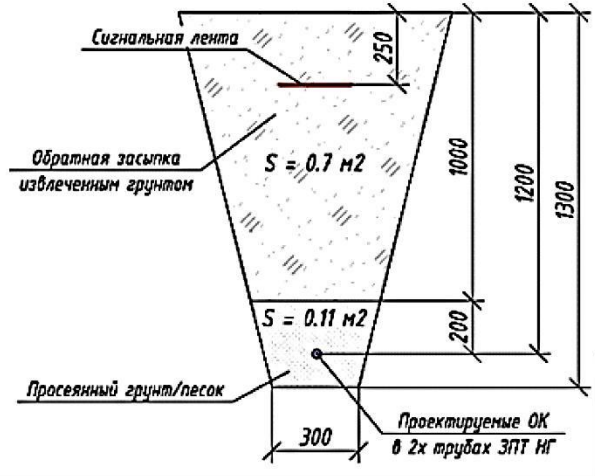
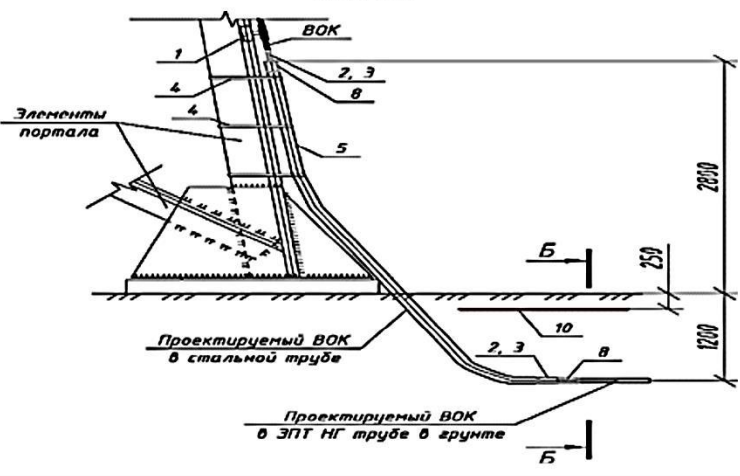
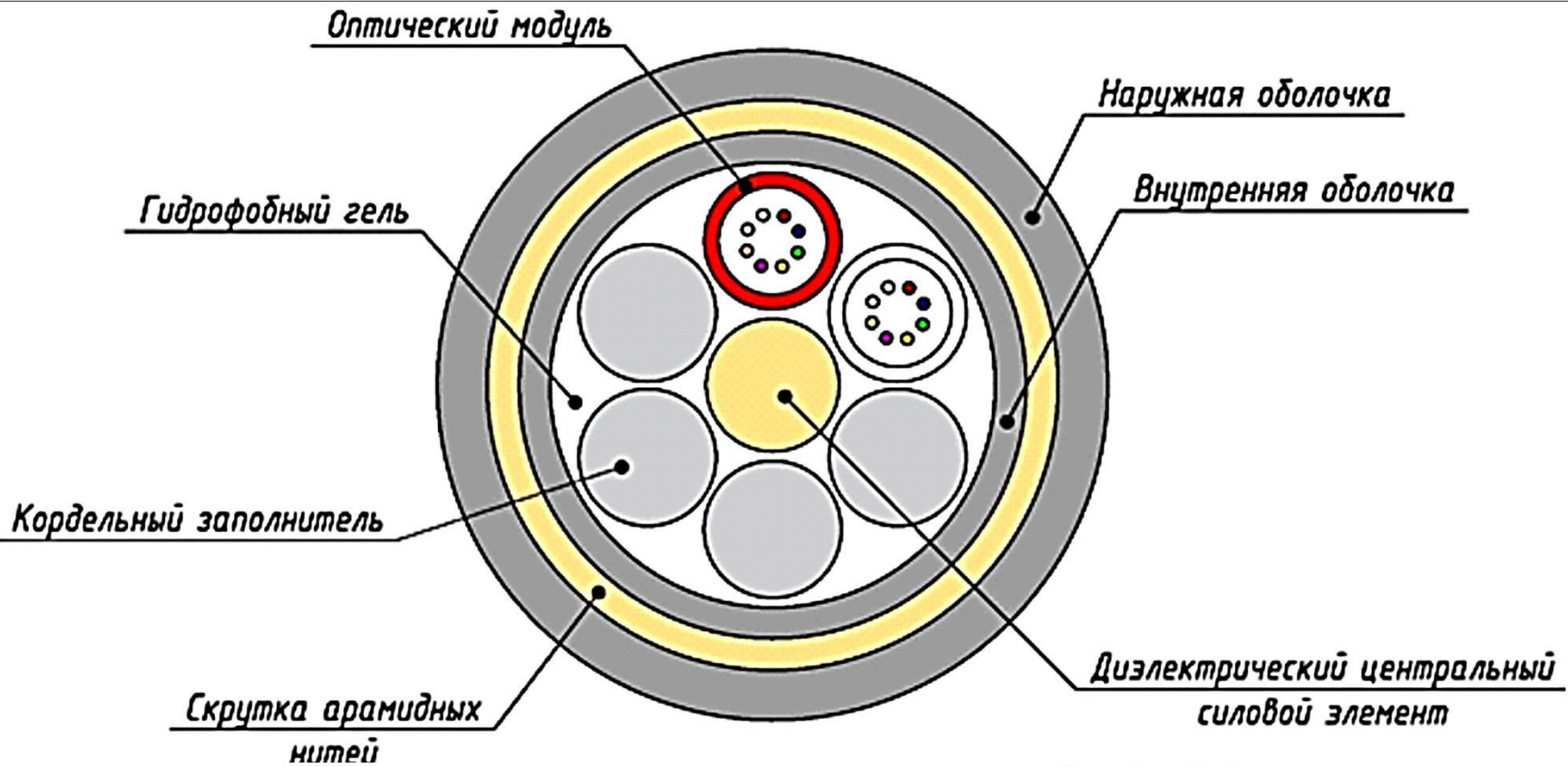
Ведомость используемых опор указанной марки		
Марки опор	Номера опор (проектный / эксплуатационный)	Кол-во
У2М	37/1/1	1

Изм. Лист				№ докум.				Табл.				Дата				01.34.1022-с.29.03			
Разработ.				Проектиров.				Инженер				Масса				Масшт.			
Утвержден				Распространен				У				Крепление ВОК на опоре 110 кВ				Лист 3 / Листов 7			
Инженер				Инженер				Инженер				Инженер				30 и ЭТС			
Инженер				Инженер				Инженер				Инженер				РГАЗУ			

Аппаратура телемеханики



		01.34.1022-с.29.02		Итерр	Масса	Масшт.
Изм/Исп.	№ докум.	Листы	Дата	СХЕМА СОЕДИНЕНИЙ УТМ СПРУТ		
Разраб.	Исполнил	В.И.		у		
Конструкт	Проверен	В.И.		Лист 2 Листов 7		
Контр.проект	Согласован	В.И.		30 и. зтс		
Согласован	Согласован	В.И.		РГАЗУ		

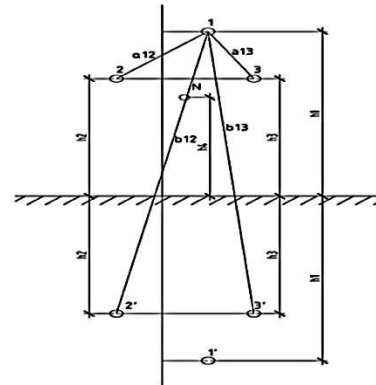
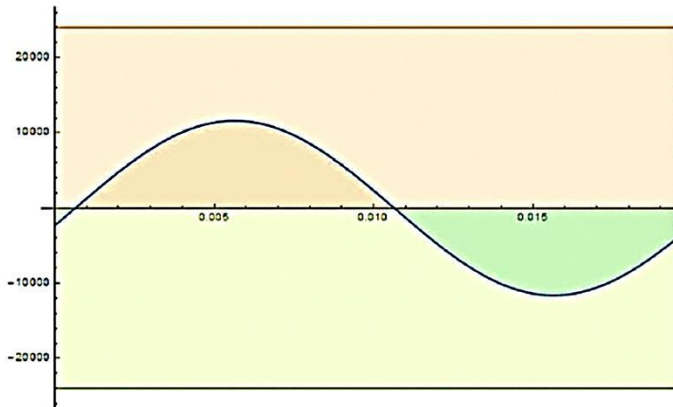
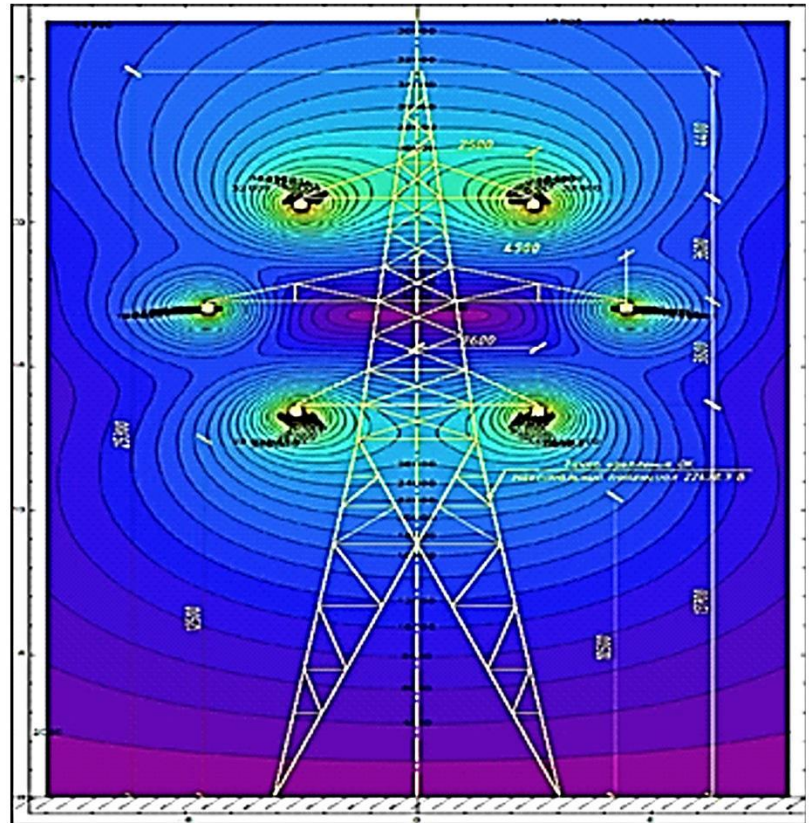
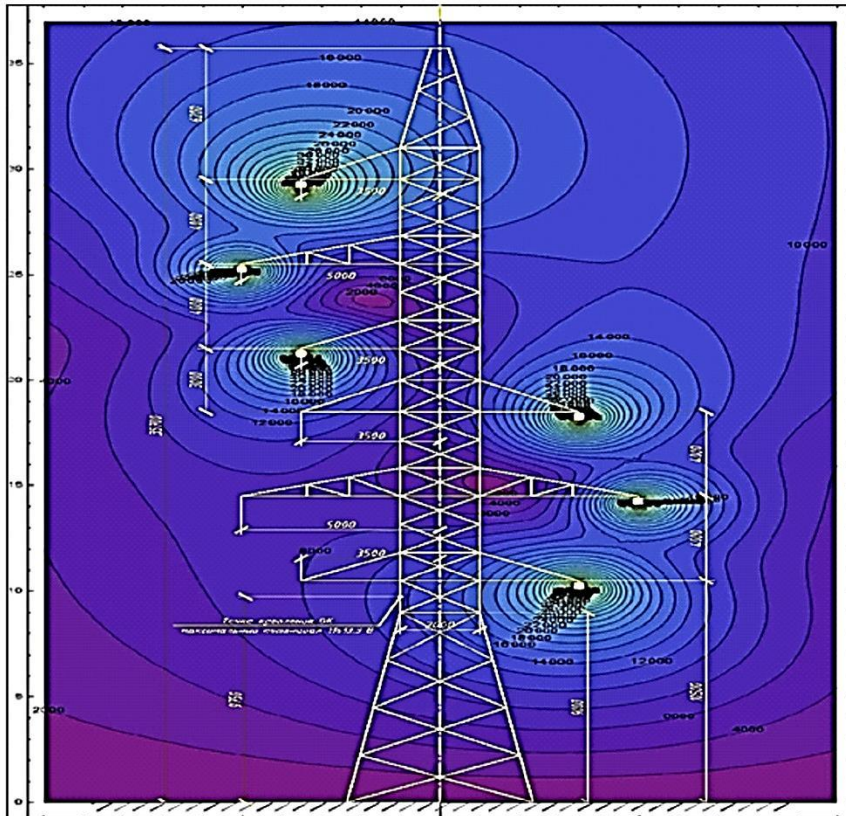


0.34.1022-с.29.04				Автор	Масса	Листов
Имя	Имя докум.	Дата	Дата	у		Листов 7
Разработ	Иванов И. И.					
Провер	Расторгов В. И.					
Конструктор	Иванов В. И.					
Инженер	Расторгов В. И.					
Уч. пр.	Расторгов В. И.					
Соб.	Иванов В. И.					

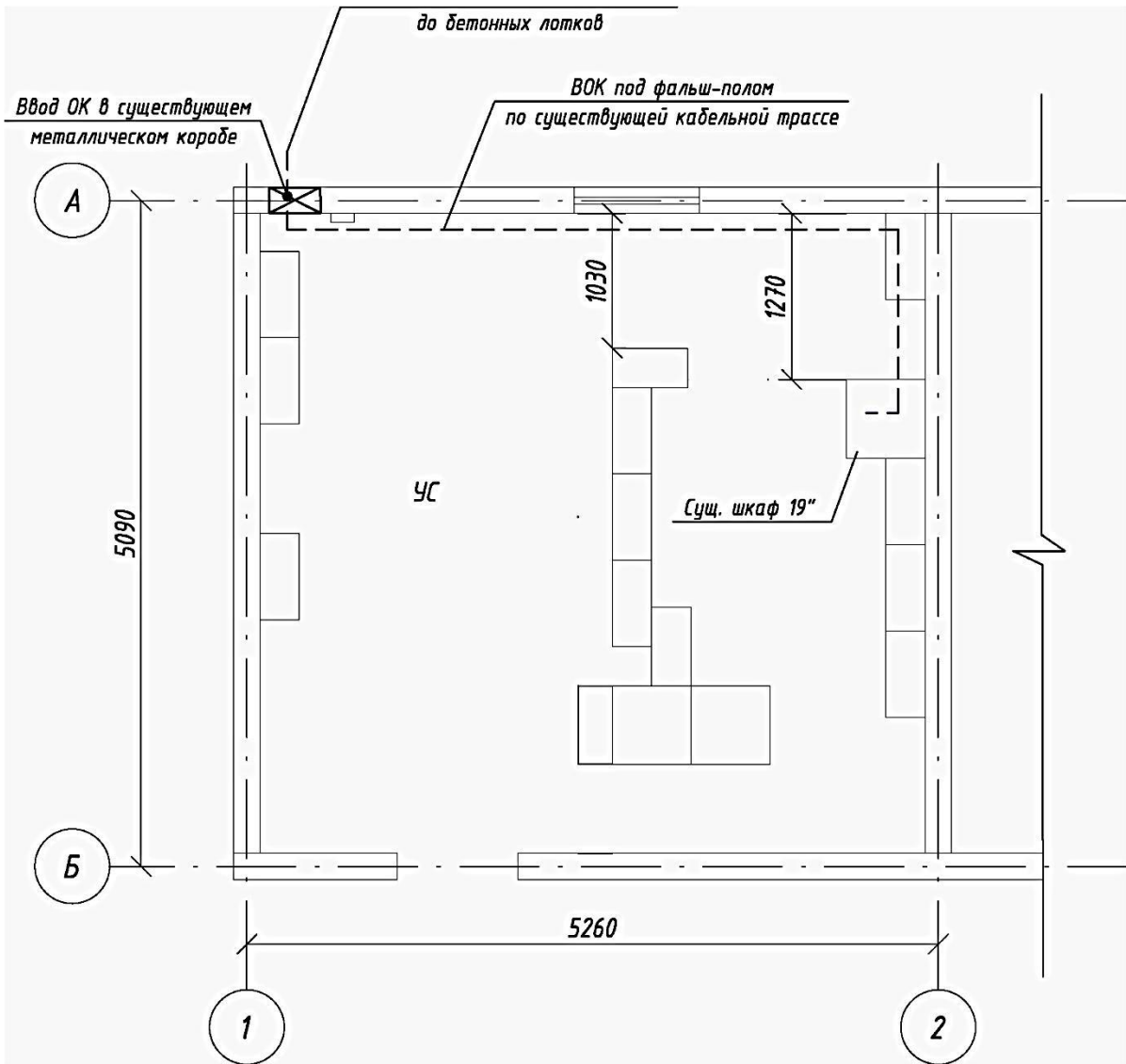
ВОК. Прокладка в траншее и на порталах ПС

30 и зтс

РГАЗУ



				0134.1022-с.29.05			
Изм.	Лист	№ докум.	Подп.	Дата	Автор	Масса	Жест.
		Резцов	Иванов	И.И.			
		Резцов	Расторгов	В.И.			
		Косыкин	Расторгов	В.И.			
		Косыкин	Расторгов	В.И.			
		Рис.	пр. Расторгов	В.И.			
		Доб.	наф. Расторгов	В.И.			
					30 и ЭПС		
					Лист 5 / Листов 7		
					РГАЗУ		



Материалы, необходимые для монтажа ВОК в помещении связи

№	Обозначение	Наименование	Количество
1	Двухкомпонентный силиконовый сантехнический герметик	СИЛОТЕРМ ЗП-120	2 кг
2	Хомут нейлоновый 3,6х250мм (черный) (уп. 100шт)		1 уп
3	Труба ЗПТ НГ, типоразмер 32/3,0	ЗПТ НГ 32/3,0	7 м

01.34.1022-с.29.06				Автор	Масштаб	Масшт.
Исп. лист	№ докум.	Дата	Дата	СХЕМА МОНТАЖА ВОК НА ТЕРРИТОРИИ ПС	Лист 6	Листов 7
Разработ.	Исполнитель	Проверен	Утвержден			
Конструктор	Инженер	Инженер	Инженер			
Мастер	Мастер	Мастер	Мастер			
30 и ЭТС				РГАЗУ		

Показатели	Варианты	
	Базовой	Проектный
Ущерб от недоотпуска ЭЭ, руб	292565	141206
Годовое электропотребление, кВт.ч	47820	54333
Электровооруженность труда, кВт.ч/чел	1573,3	1811
Срок окупаемости, год	-	4,7
Годовой экономический эффект, руб/год	-	226747
Результатирующее среднее время восстановления электропитания	-	4,8

				01.34.1022-с.29.07			
Изм./лист	№ докум.	Полн.	Дата	Технико-экономические показатели	Автор	Масш.	Масшт.
Разраб.	Фролова Л.А.				У		
Провер.	Рябкоцкий В.М.						
Констр.	Рябкоцкий В.М.				лист 7		Листов 7
Констр.	Рябкоцкий В.М.						
Проект.	Рябкоцкий В.М.						
Согл.	Рябкоцкий В.М.						
				30 и 31С	РГАЗУ		

СПАСИБО ЗА ВНИМАНИЕ