



а)



б)



в)

Рисунок 3 – Колонны постоянного сечения

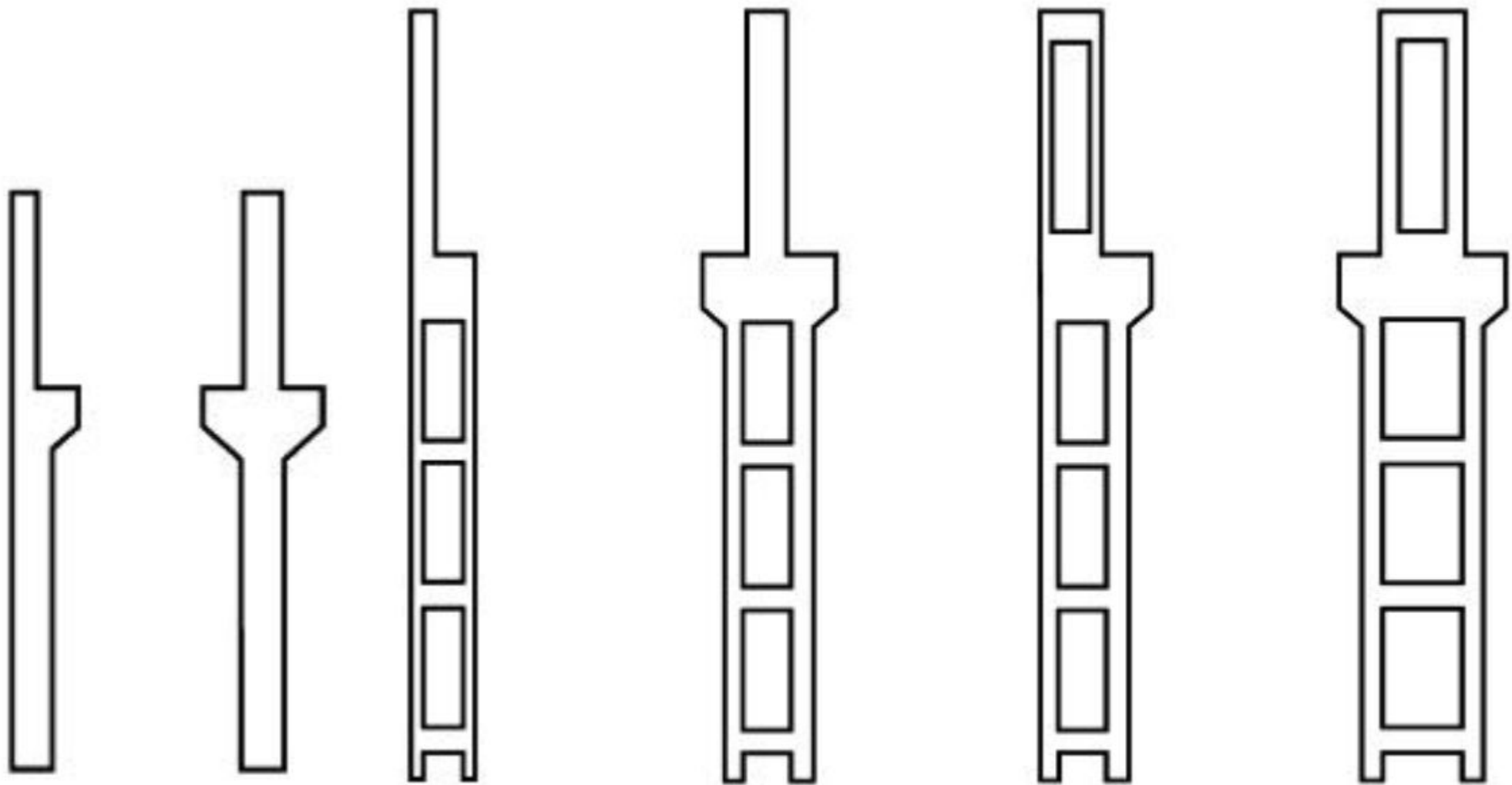


Рисунок 4 – Колонны переменного сечения и двухветвевые

Кран Г.П. 10т, пролеты 18 и 24м;

Кран Г.П. 10т и 20/5т; пролеты 18 и 24м;

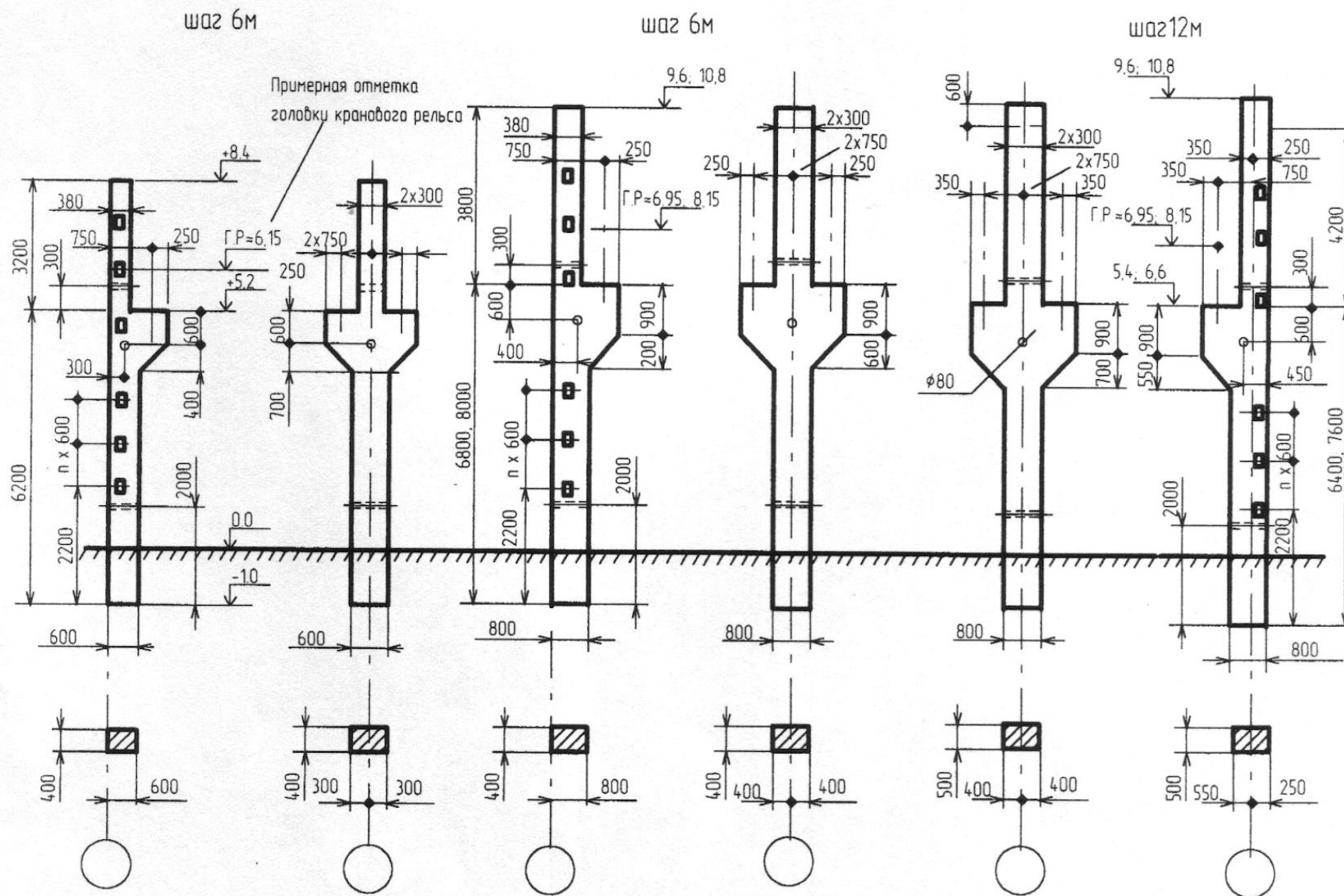


Рисунок 4а – Колонны переменного сечения с консолями

Краны Г.П. 30/5 и 50/10м; пролеты 24 и 30м ;

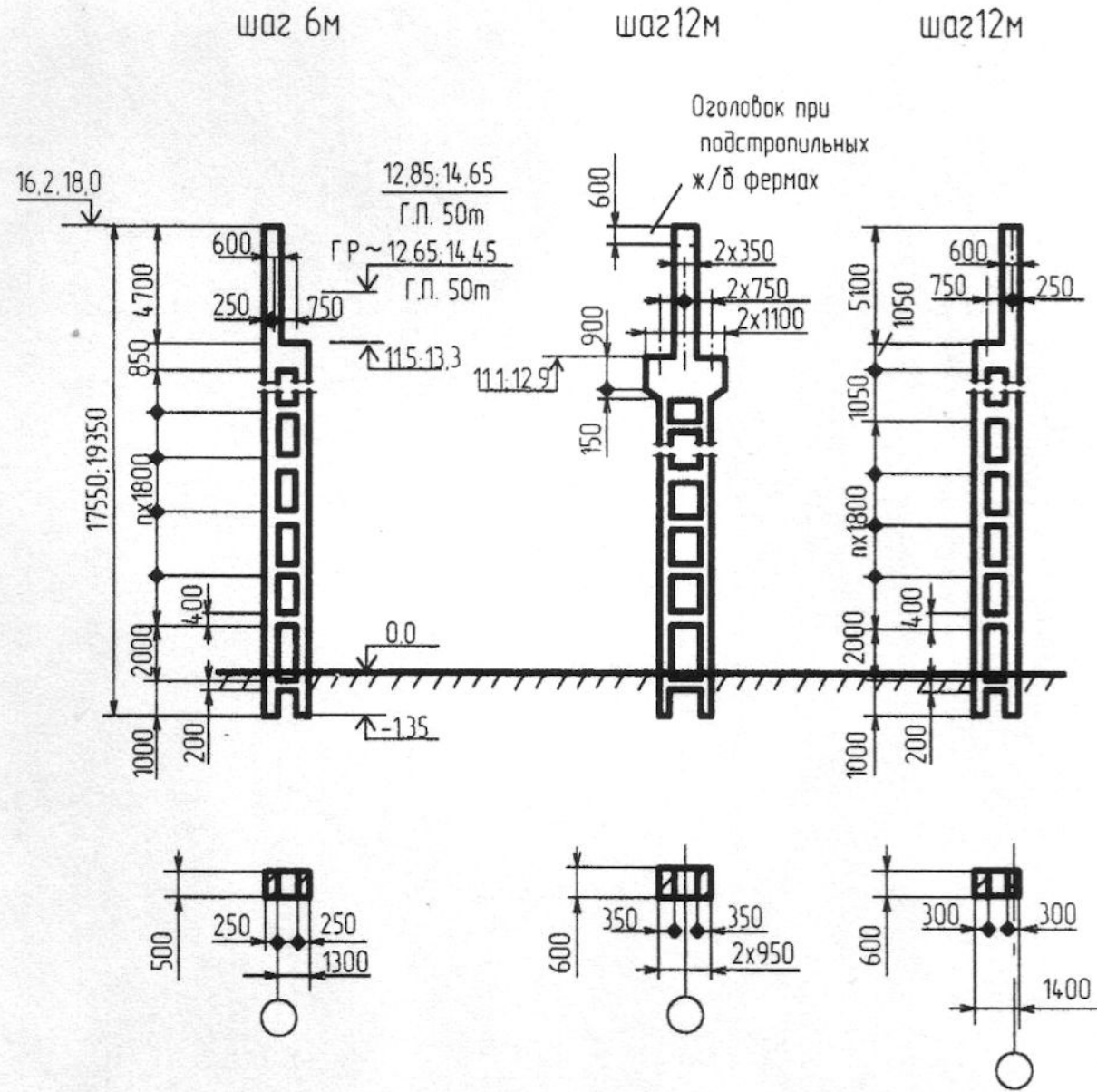


Рисунок 4г – Колонны двухветвевые

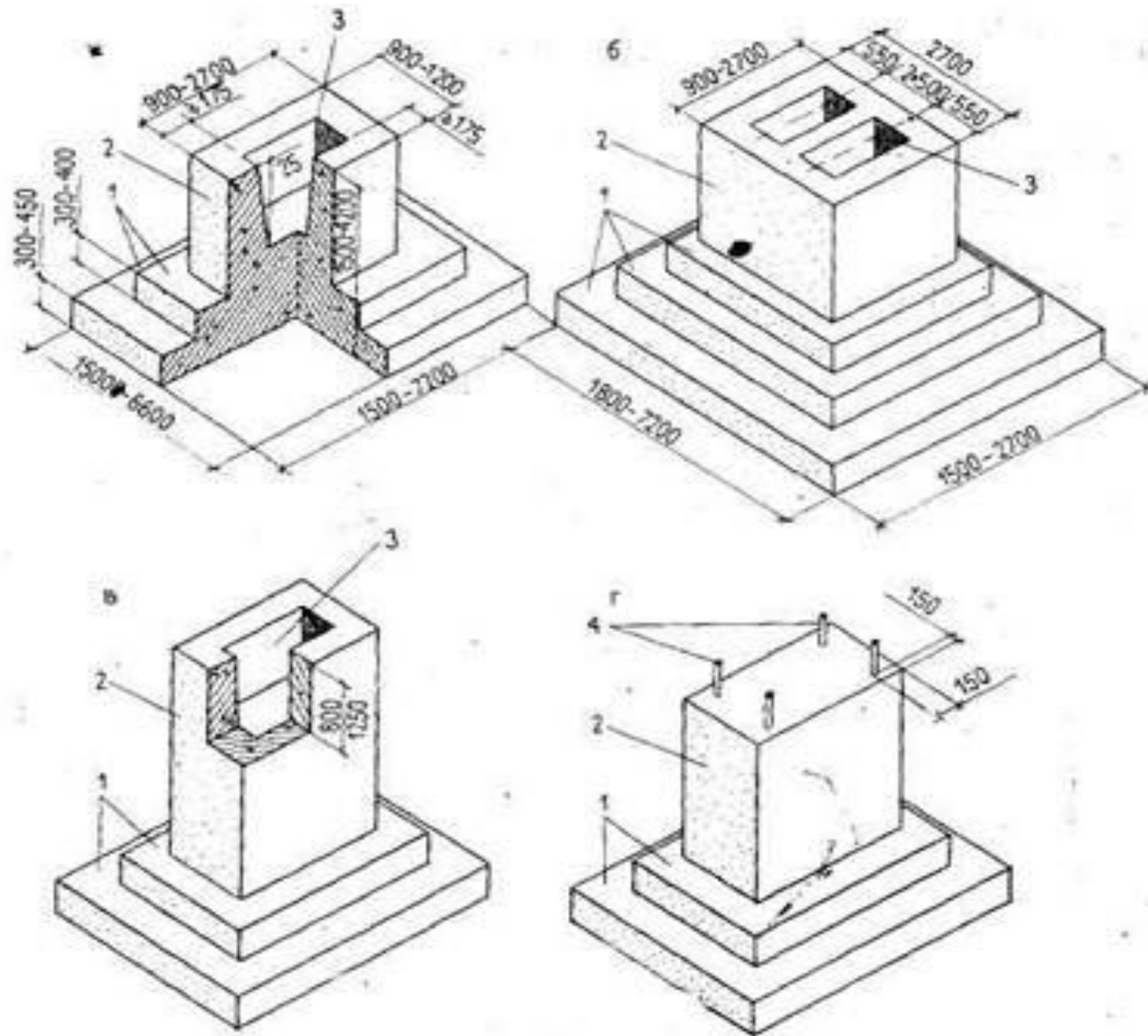
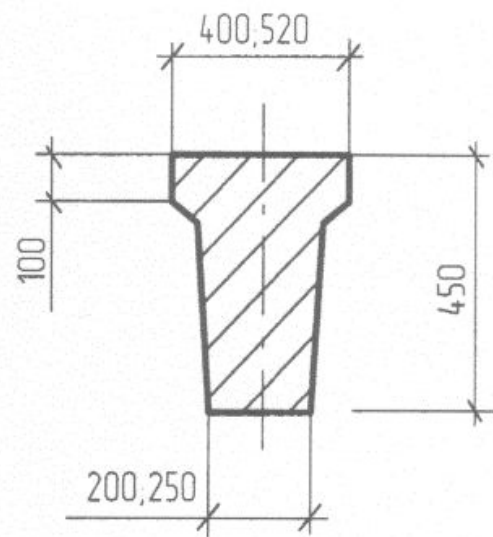


Рисунок 5 – Монолитные фундаменты под колонны одноэтажных промышленных зданий

а)



б)

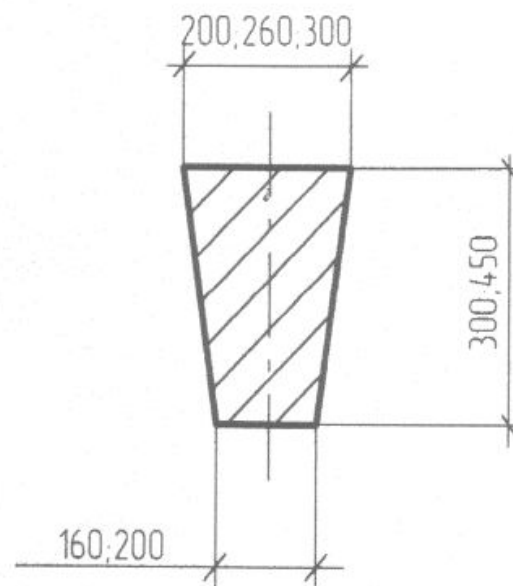
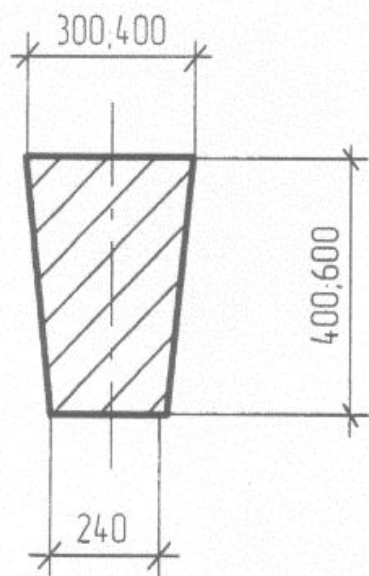


Рисунок 6 – Фундаментные балки

в)

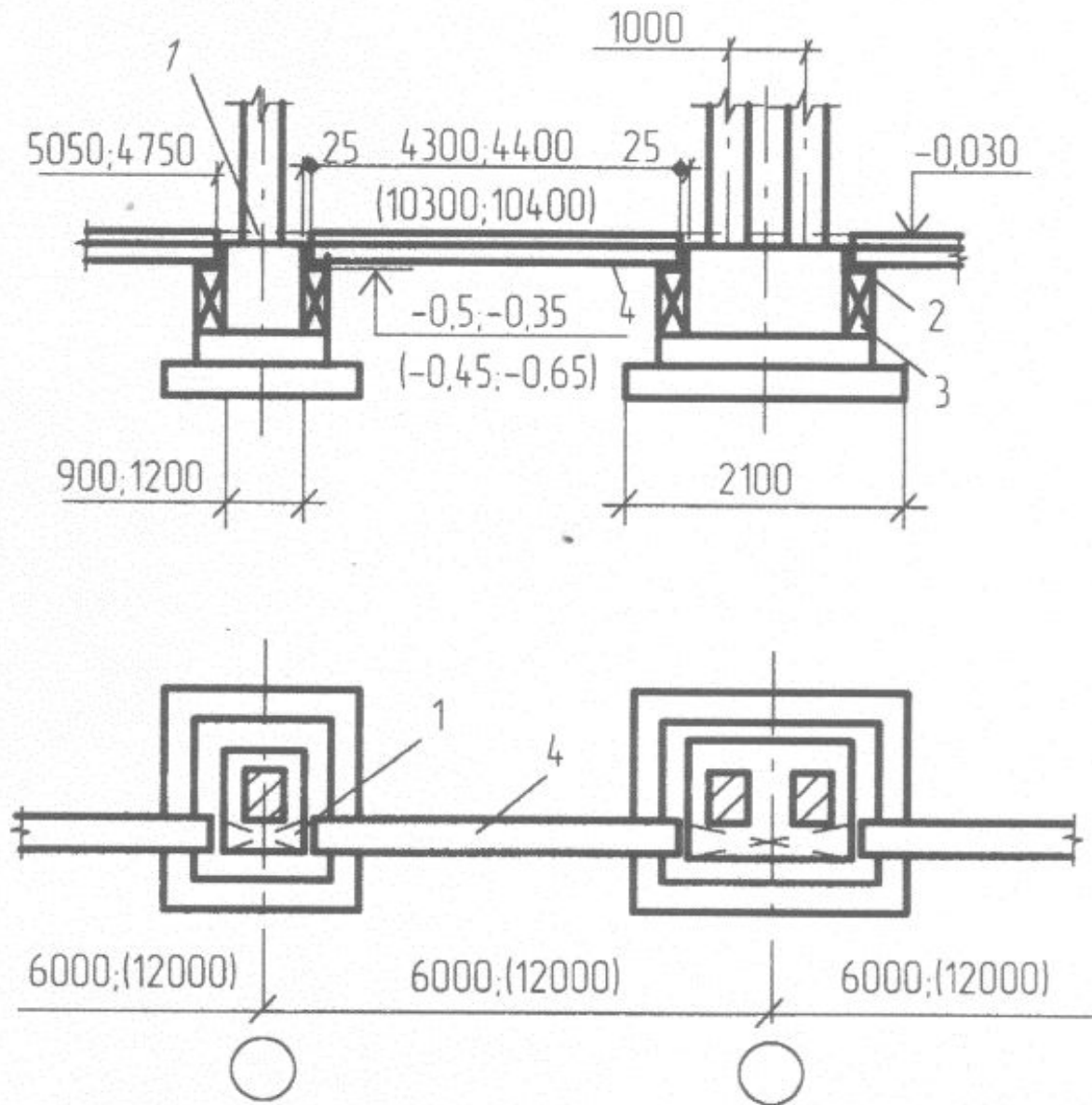
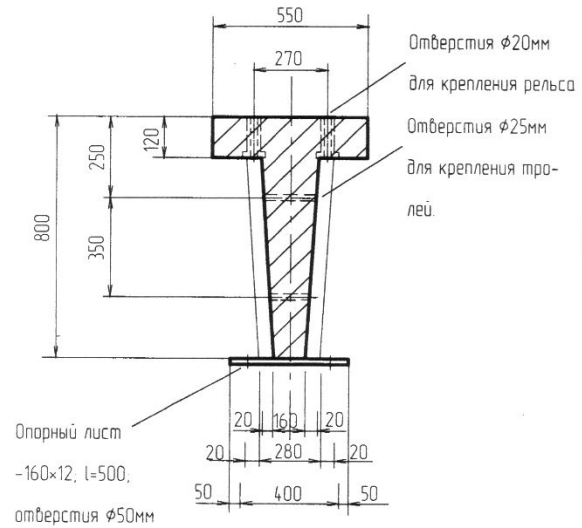
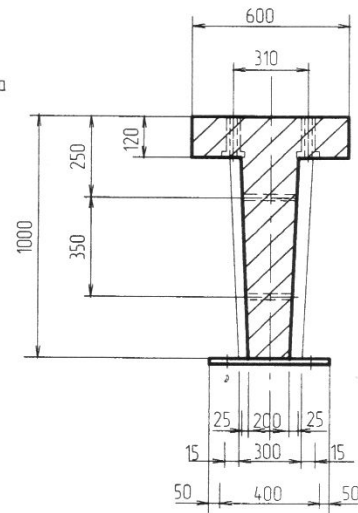


Рисунок 6а – Фундаментные балки

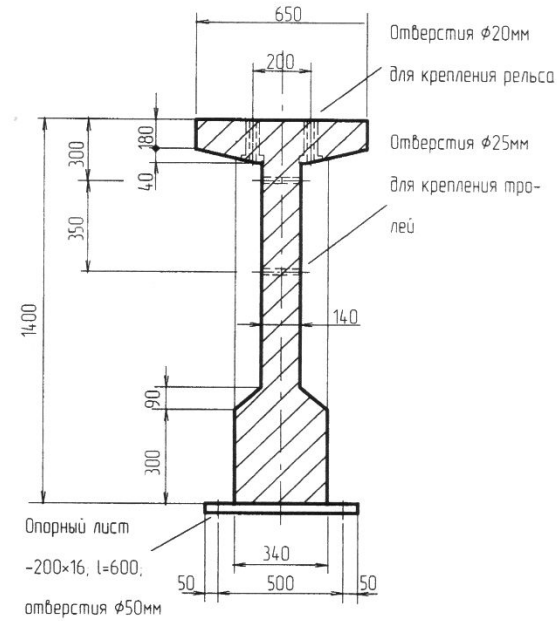
Кран грузоподъемностью 10т, пролеты до 24м
шаг колонн 6м, высота здания 8,4м



Кран грузоподъемностью 10-30т, пролеты до 30м
шаг колонн 6м, высота здания 9,6-18м



Кран грузоподъемностью 10-30т, пролеты до 30м, шаг колонн 12м, высота здания 9,6-18м



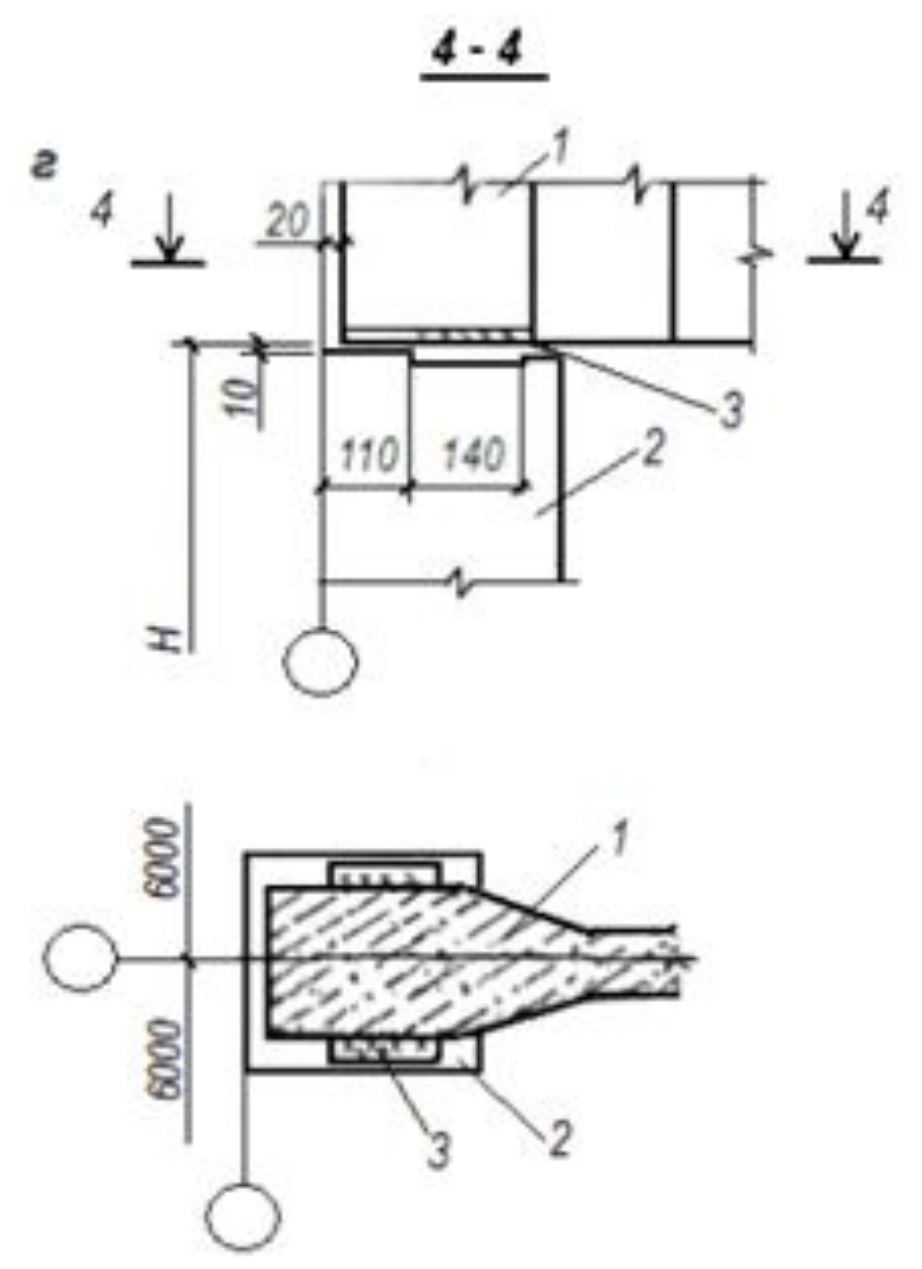
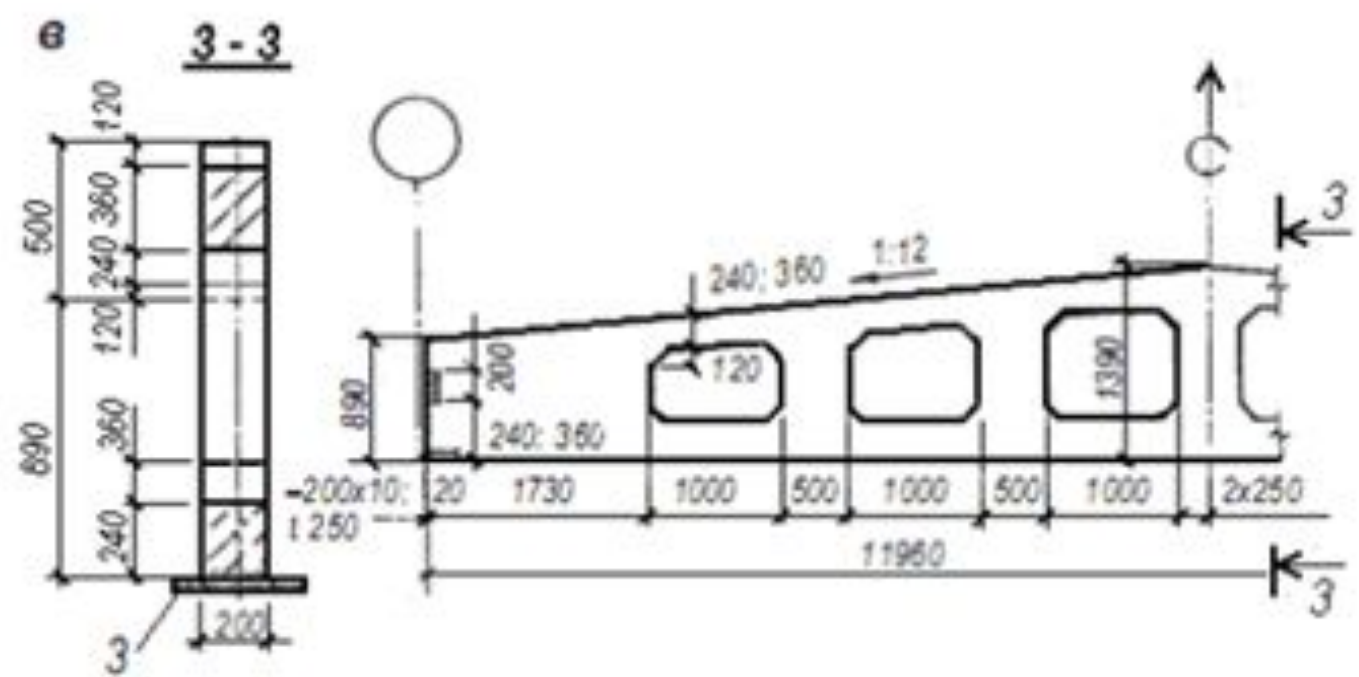


Эскиз изделия	Типо-размер изделия	Размеры, мм				Масса, т	
		L	$\frac{h_{B1}}{h_{B2}}$	$\frac{h_{H1}}{h_{H2}}$	t		b
Стропильные балки серии 1.462.1-10/93 [1]							
Серия 1.462.1-10/93 Балки стропильные железобетонные для покрытий зданий с пролетами 6 и 9 м, 1994 г. Выпуск 1							
	БСП 6	5960	$\frac{100}{25}$	—	100	200	$\frac{1,20}{0,90 / 1,10}$ *
	БСП 9	8960	$\frac{100}{60}$	$\frac{140}{70}$	80	220	$\frac{2,80}{2,20 / 2,60}$

Эскиз изделия	Типо-размер изделия	Размеры, мм				Масса, т	
		L	$\frac{h_{B1}}{h_{B2}}$	$\frac{h_{H1}}{h_{H2}}$	t		b
Стропильные балки серии 1.462.1-1/88 [2]							
Серия 1.462.1-1/88 Балки железобетонные предварительно напряженные пролетом 12 м для покрытий зданий с плоской и скатной кровлей, 1989 г. Выпуск 1							
	1БСП 12		$\frac{120}{100}$	$\frac{150}{100}$	80	280	4,50
	2БСП 12	11960	$\frac{150}{100}$	$\frac{200}{100}$	80	280	5,00
	2БСО 12		$\frac{120}{100}$	$\frac{150}{100}$	80	280	4,50
	3БСО 12	11960	$\frac{150}{100}$	$\frac{200}{100}$	80	280	5,00

Эскиз изделия	Типо-размер изделия	Размеры, мм					Масса, т
		L	$\frac{h_{B1}}{h_{B2}}$	$\frac{h_{H1}}{h_{H2}}$	t	b	
Стропильные балки серии 1.462.1-16/88 [5]							
Серия 1.462.1-16/88 Балки стропильные железобетонные двутавровые пролетом 18 м для покрытий одноэтажных зданий промышленных предприятий, 1992 г. Выпуски 1, 2							
	4БСД 18	17960	$\frac{160}{65}$	$\frac{60}{130}$	70	330	7,30
	5БСД 18		$\frac{80}{40}$	$\frac{110}{80}$	70	230	5,60
	6БСД 18	17960	$\frac{280}{60}$	$\frac{160}{130}$	80	330	10,40
	7БСД 18		$\frac{180}{60}$	$\frac{160}{130}$	80	330	9,50

Эскиз изделия	Типо-размер изделия	Размеры, мм				Масса, т	
		L	$\frac{h_{B1}}{h_{B2}}$	$\frac{h_{H1}}{h_{H2}}$	t		b
Стропильные балки серии 1.462.1-3/89 [3]							
Серия 1.462.1-3/89 Железобетонные стропильные решетчатые балки для покрытий одноэтажных зданий, 1989 г. Выпуск 1							
	1БСД 12 (1БДР 12)**	11960	$\frac{300}{-}$	$\frac{180}{-}$	-	200	4,70
	2БСД 12 (2БДР 12)		$\frac{360}{-}$	$\frac{240}{-}$	-	200	5,00
	1БСД 18 (1БДР 18)	17960	$\frac{420}{-}$	$\frac{300}{-}$	-	200	8,40
	2БСД 18 (2БДР 18)		$\frac{420}{-}$	$\frac{300}{-}$	-	240	10,40
	3БСД 18 (3БДР 18)		$\frac{420}{-}$	$\frac{300}{-}$	-	280	12,10



Эскиз изделия	Типоразмер изделия	Размеры, мм					Масса, т	
		L	H	h ₁	h ₂	h ₃		b
Стропильные фермы серии 1.463.1-16 [2]								
Серия 1.463.1-16 Фермы стропильные железобетонные сегментные для покрытий одноэтажных производственных зданий пролетами 18 и 24 м (в опалубочных формах серии ПК-01-129/78), 1988 г. Выпуски 1—5								
	1ФС 18	17940	2630	180	180	120	200	$\frac{4,50}{3,60}$
	2ФС 18		2640	180	200	120	250	$\frac{6,00}{4,80}$
	3ФС 18		2725	250	300	150	250	$\frac{7,80}{6,20}$
	4ФС 18		2735	250	200	150	300	$\frac{9,40}{—}$
	1ФС 24	23940	3160	200	220	150	250	$\frac{9,20}{7,40}$
	2ФС 24		3240	280	300	150	250	$\frac{11,20}{8,90}$
	3ФС 24		3280	300	360	200	300	$\frac{14,90}{11,90}$
	4ФС 24		3315	350	380	200	350	$\frac{18,60}{14,80}$



Эскиз изделия	Типоразмер изделия	Размеры, мм						Масса, т
		<i>L</i>	<i>H</i>	<i>h</i> ₁	<i>h</i> ₂	<i>h</i> ₃	<i>b</i>	
Стропильные фермы серии 1.463.1-3/87 [3] Серия 1.463.1-3/87 Фермы стропильные железобетонные безраскосные пролетом 18 и 24 м для покрытий одноэтажных зданий с малоуклонной и скатной кровлей, 1988 г. Выпуски 2—5								
	1ФБС 18	17940	3000	200	220	200	240	6,50
	2ФБС 18			250	280	250	240	7,70
	3ФБС 18			250	280	250	280	9,20
	4ФБС 18			300	340	300	280	10,50
	1ФБМ 18	17940	3000	200	220	200	240	6,90
	2ФБМ 18			250	280	250	240	8,10
	3ФБМ 18			250	280	250	280	9,80
	4ФБМ 18			300	340	300	280	11,00

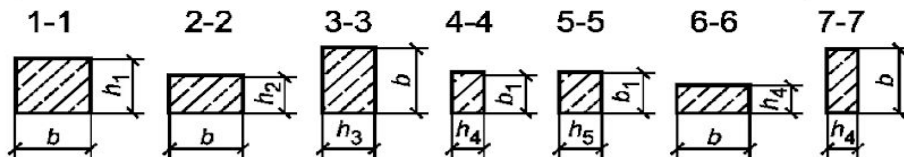
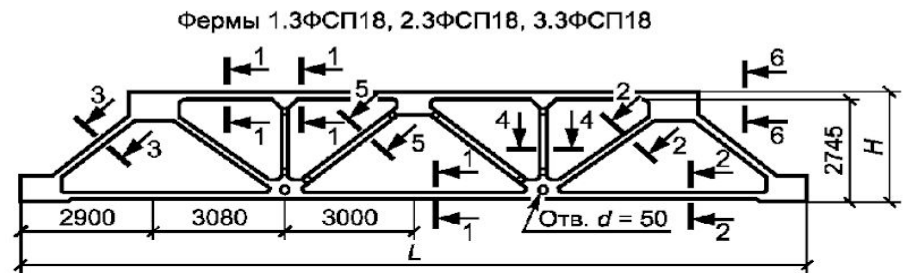
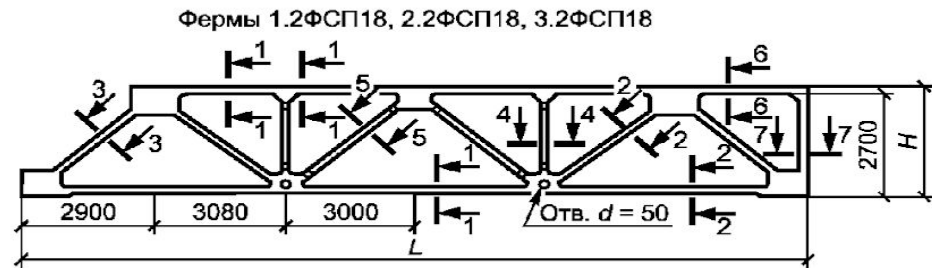
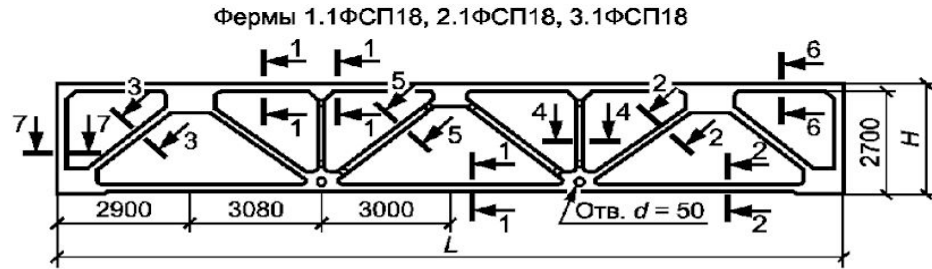
Эскиз изделия	Типоразмер изделия	Размеры, мм					Масса, т	
		L	H	h_1	h_2	h_3		b
	1ФБС 24	23940	3300	200	220	250	240	9,20
	2ФБС 24			250	280	250	240	10,50
	3ФБС 24			300	340	250	240	11,70
	4ФБС 24			300	340	300	280	14,20
	5ФБС 24			420	460	350	280	18,20
	1ФБМ 24	23940	3300	200	220	250	240	9,80
	2ФБМ 24			250	280	250	240	11,00
	3ФБМ 24			300	340	250	240	12,20
	4ФБМ 24			300	340	300	280	15,00
	5ФБМ 24			420	460	350	280	19,00

Примечание — Размер в скобках принять для ферм 5ФБМ24.

Эскиз изделия	Типоразмер изделия	Размеры, мм					Масса, т
		L	H	$\frac{h_1}{h_4}$	$\frac{h_2}{h_5}$	$\frac{b}{b_1}$	

Стропильные фермы серии 1.463.1-17 [5]

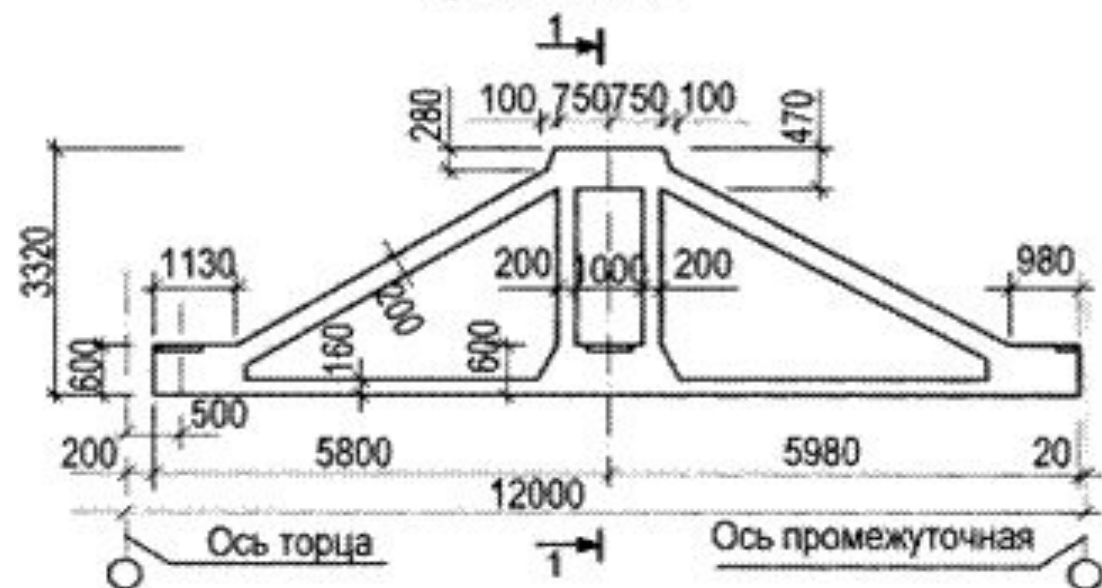
Серия 1.463.1-17 Фермы стропильные железобетонные полигональные пролетом 18 и 24 м для покрытий зданий с малоуклонной кровлей, 1990 г. Выпуски 1—6



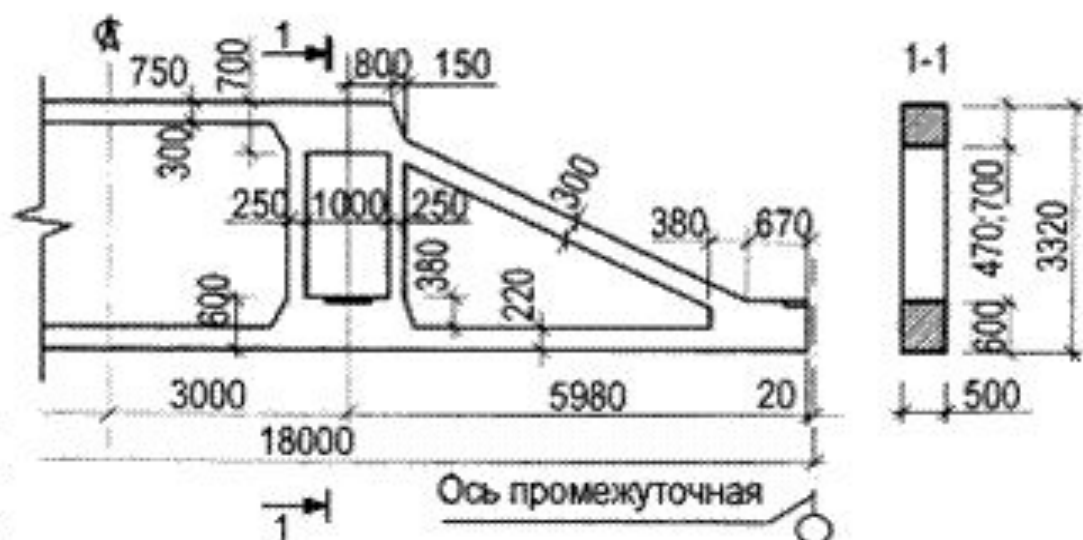
1.1ФСП 18	17960	2835	$\frac{180}{120}$	$\frac{120}{140}$	160	$\frac{280}{180}$	7,50
1.2ФСП 18							7,10
1.3ФСП 18							6,70
2.1ФСП 18			$\frac{240}{120}$	$\frac{160}{160}$	200	$\frac{280}{180}$	9,30
2.2ФСП 18							8,90
2.3ФСП 18							8,60
3.1ФСП 18			$\frac{240}{120}$	$\frac{160}{160}$	200	$\frac{320}{220}$	10,60
3.2ФСП 18							10,20
3.3ФСП 18							9,80

Эскиз изделия	Типоразмер изделия	Размеры, мм					Масса, т	
		L	H	h_1	h_2	h_3		b
Подстропильные фермы серии 1.463.1-19 [6]								
Серия 1.463.1-19 Фермы подстропильные железобетонные предварительно напряженные пролетом 12 м для покрытий зданий со скатной кровлей, 1993 г. Выпуски 1—2								
	1ФПС 12	11960	2225	300	210	160	550	11,30
	2ФПС 12	11860	2225	300	210	160	550	11,00

Ферма подстропильная для малоуклонного покрытия
пролетом 12 м



Ферма подстропильная для малоуклонного покрытия
пролетом 18 м



Ферма подстропильная для скатного покрытия
пролетом 12 м

