

# Проектирование зоны Т0-2 для парка автомобилей Volvo FM 6730

Выполнил:  
студент группы ЗАМ-16А Скобин Дмитрий

# Введение



## Volvo FM 6730

Списочное количество автомобилей: 247  
Среднесуточный пробег автомобиля: 183 км

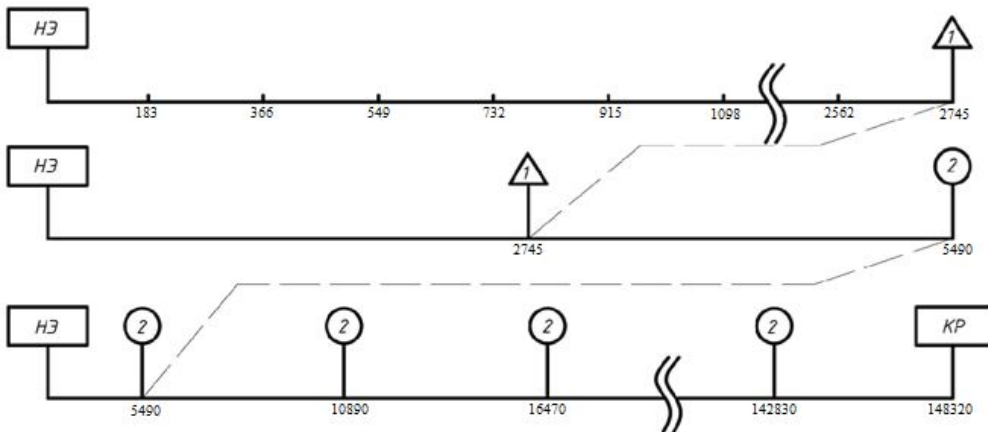
# Годовая производственная программа

Количество капитальных ремонтов: 66

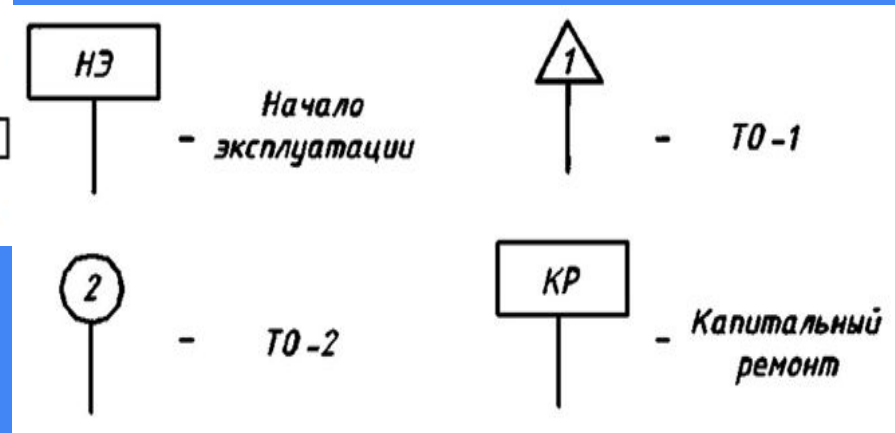
Количество ТО-1: 1869

Количество ТО-2: 1736

Количество ЕО: 54093



# Цикловой график технических обслуживаний



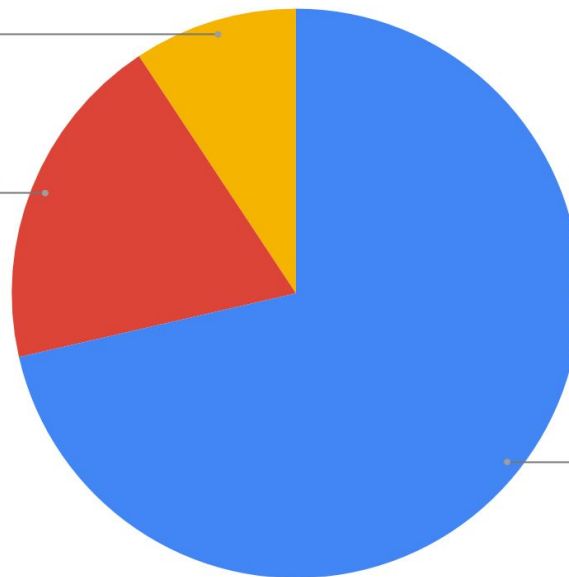
# Условные обозначения

# Годовой объем работ

Диаграмма распределения работ

Объем сопутствующих работ чел. час  
9,3%

Объем вспомогательных работ чел. час  
19,3%



Основная трудоемкость чел. час  
71,4%

Необходимое количество рабочих

17

Число постов для зоны Т0-2

5

# Организационная часть



RAASM 42164



УВВГ-М



SMC-3003E+





UNIMETAL RHC-30



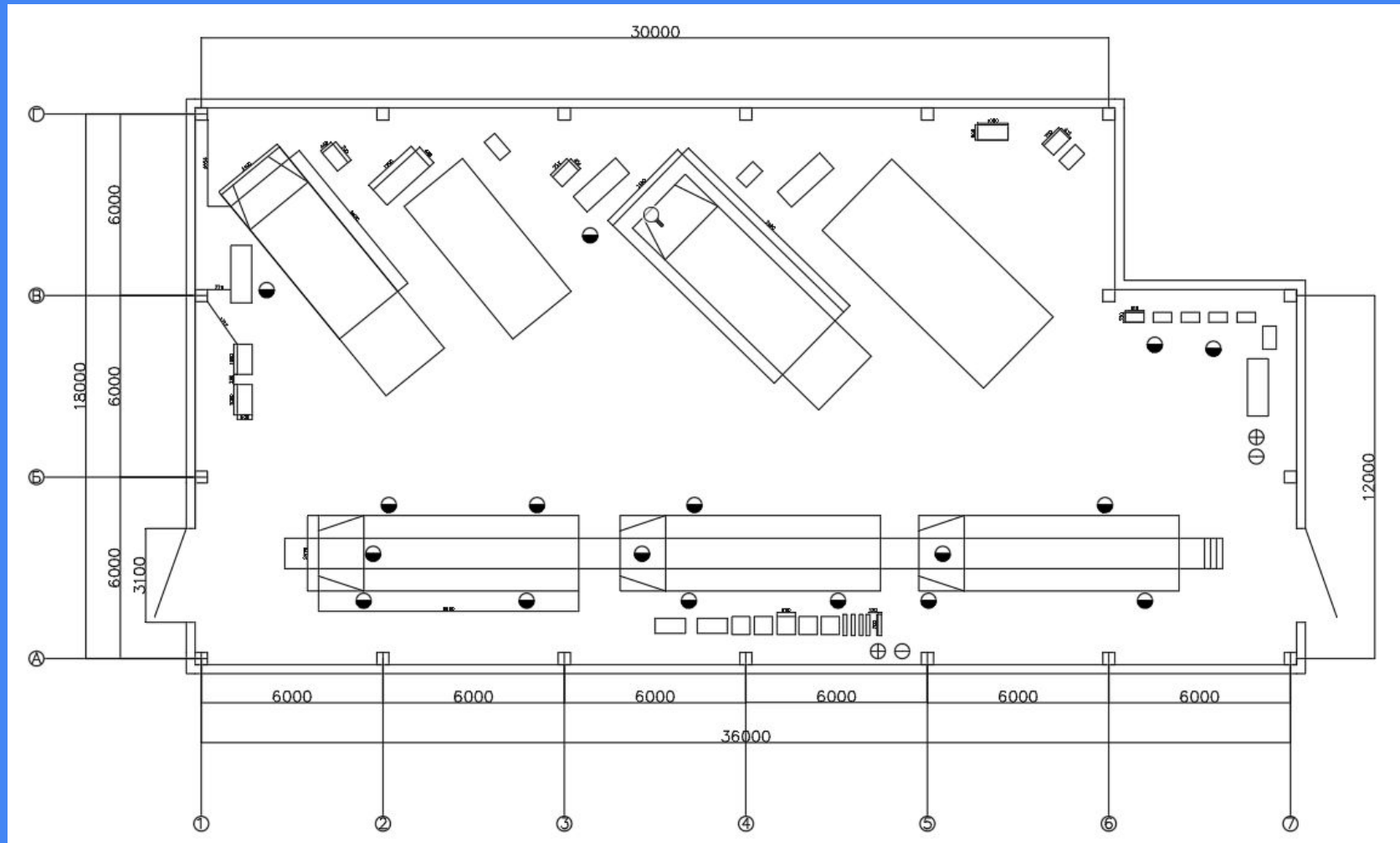
Техно Вектор 7



Testo 330i

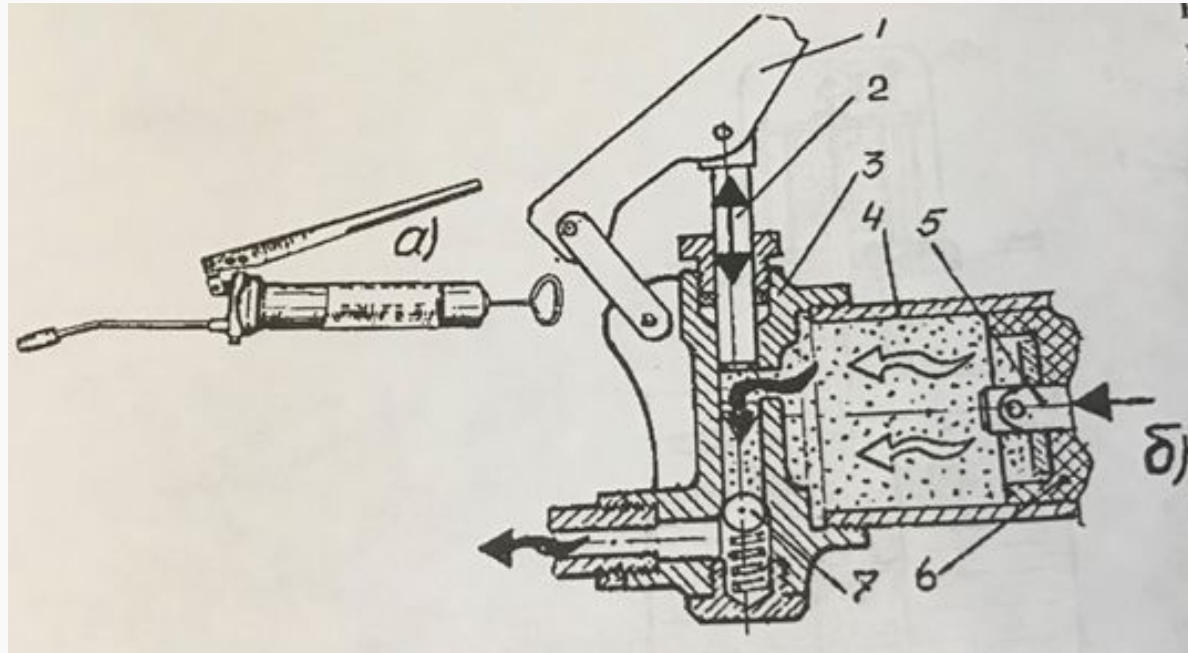


LUBEWORKS 1710002



# Конструкторская часть

- 1 - рукоятка
- 2 - плунжер
- 3 - корпус
- 4 - микробункер
- 5 - шток
- 6 - квд
- 7 - клапан



## Ручной рычажный нагнетатель смазки

- а) общий вид
- б) схема работы нагнетателя