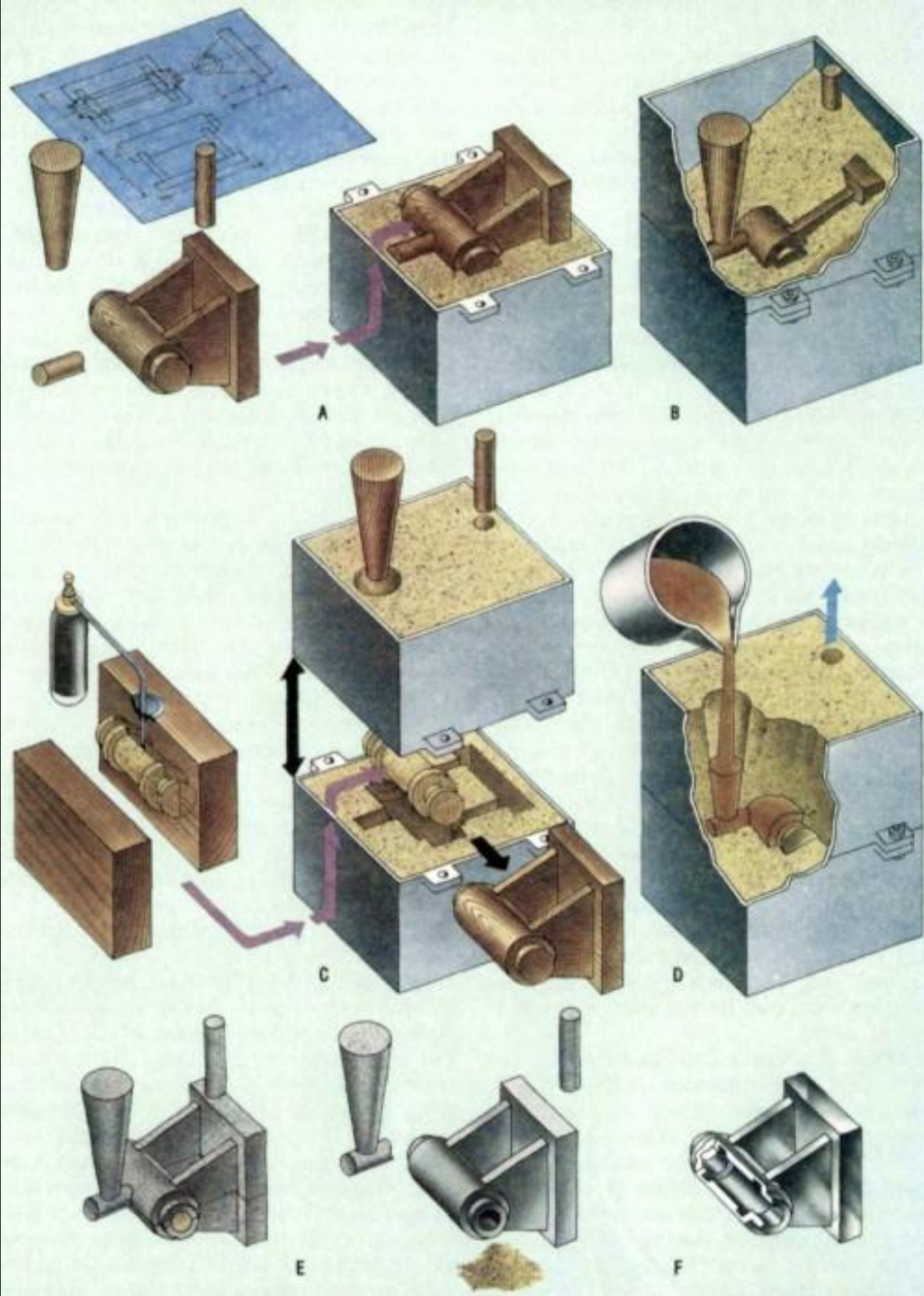


# Лекция 3

## Оборудование литейного производства и технологии отливки заготовок

---





## Классификация литейного оборудования

### По назначению

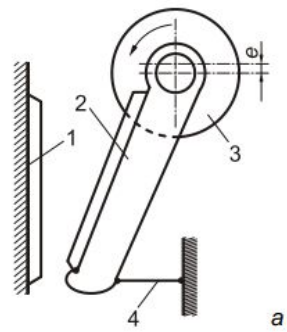
- 1 - для подготовки формовочных материалов и приготовления смесей;
- 2 - для изготовления литейных форм и стержней;
- 3 - для выбивки литейных форм и стержней;
- 4 - для очистки отливок;
- 5 - для литья в оболочковые формы;
- 6 - для литья по

### По виду

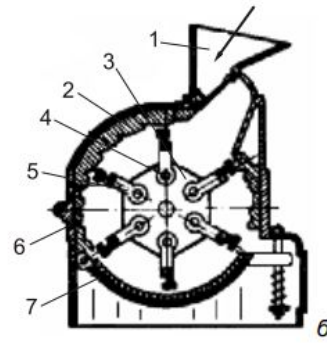
- 1 - вибростолы;
- 2 - машины формовочные;
- 3 - машины стержневые;
- 4 - пескометы

### По типу

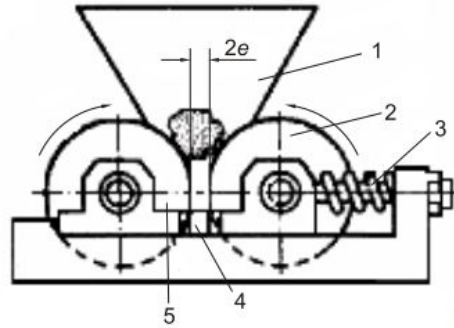
- 1 - пневматическая встряхивающе-прессовая без поворота полуформы;
- 2 - то же с поворотом полуформы



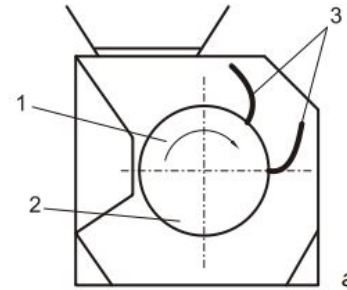
a



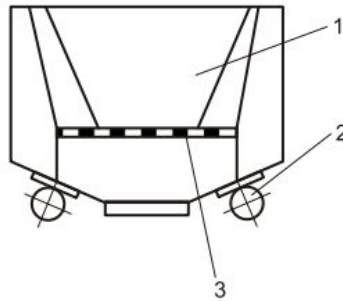
б



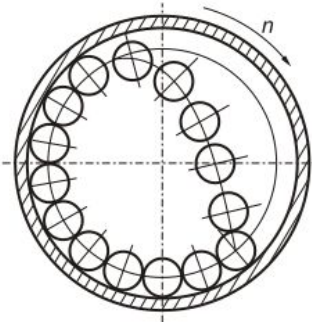
в



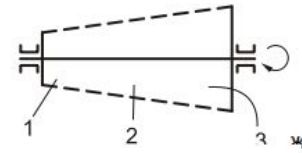
г



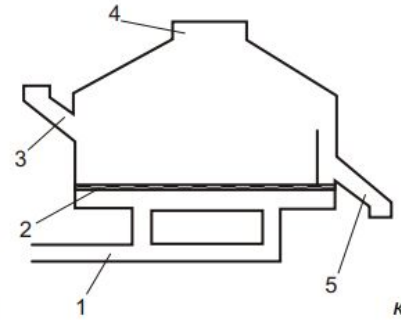
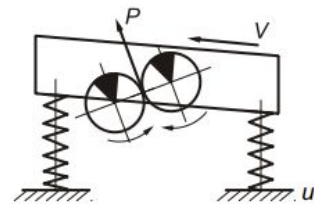
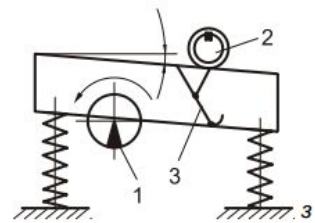
д



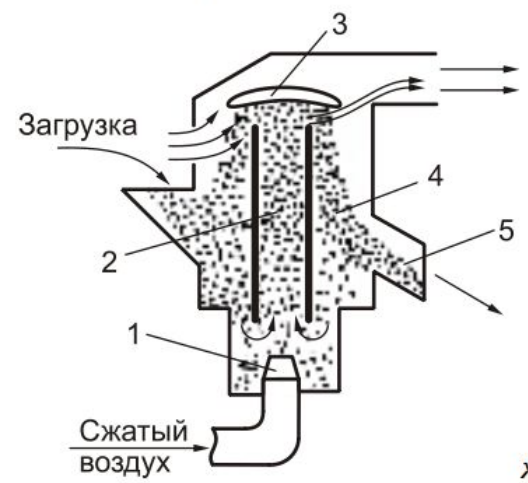
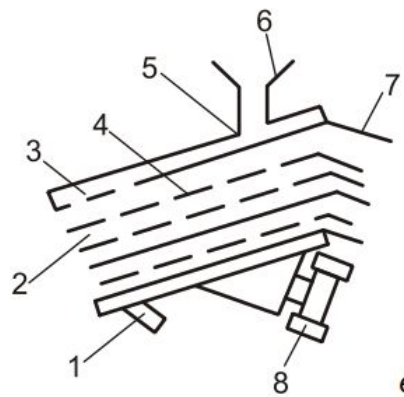
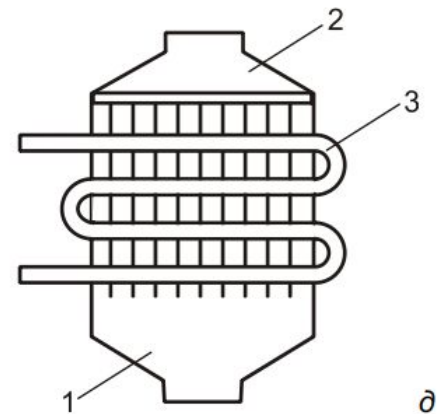
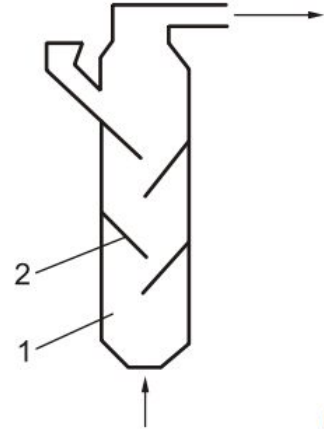
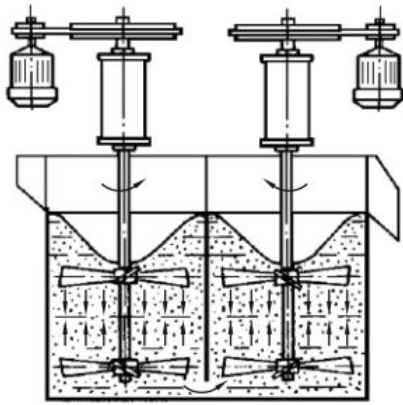
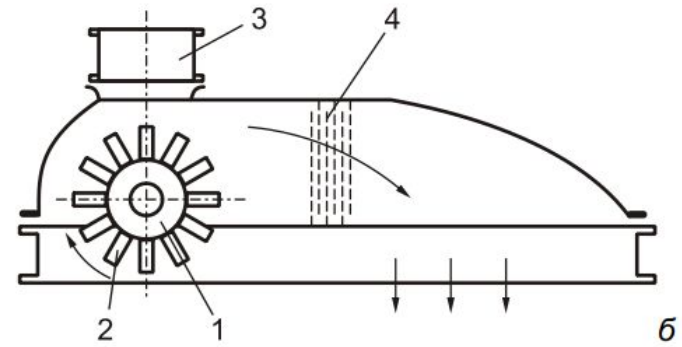
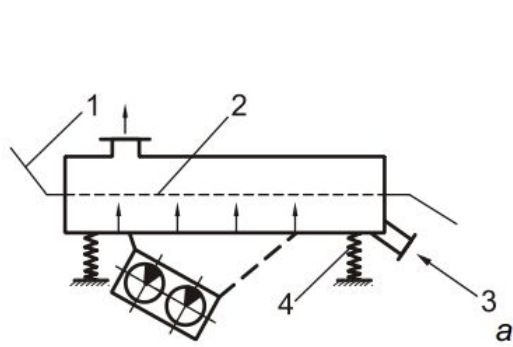
е

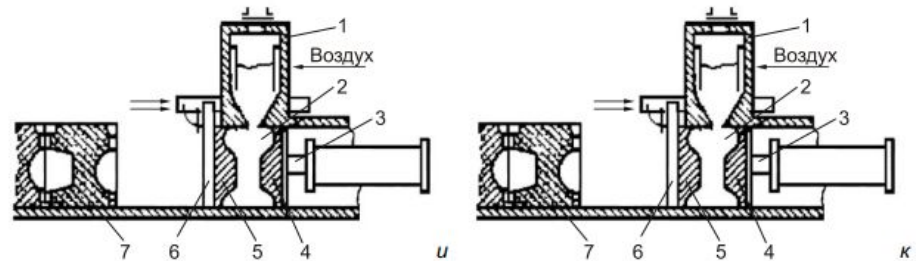
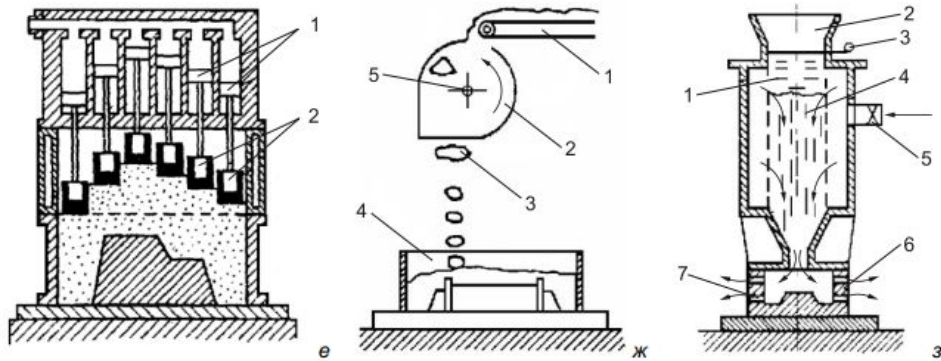
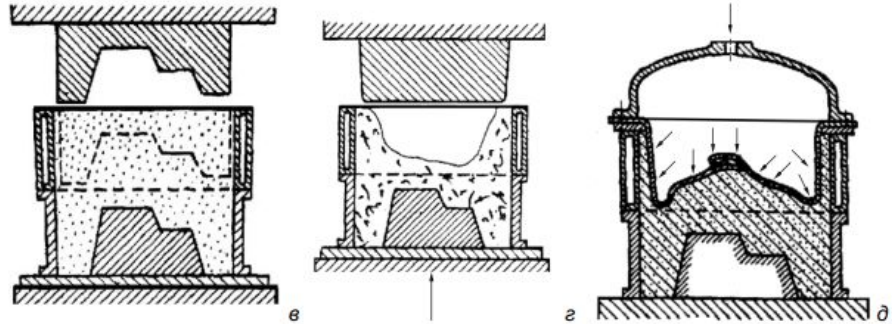
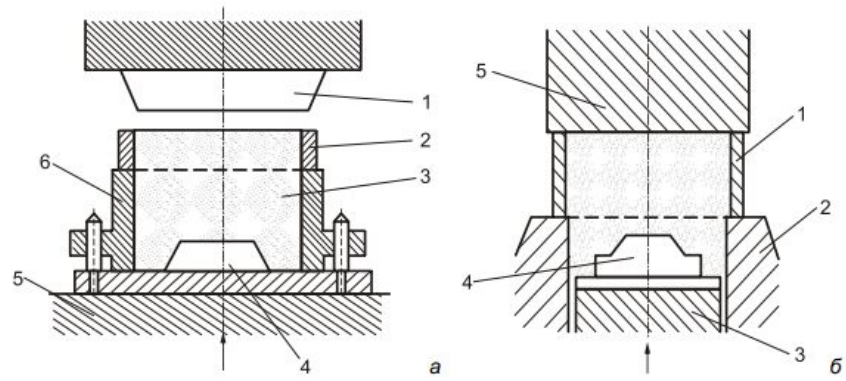


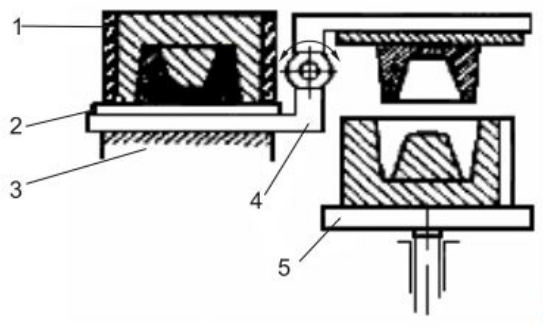
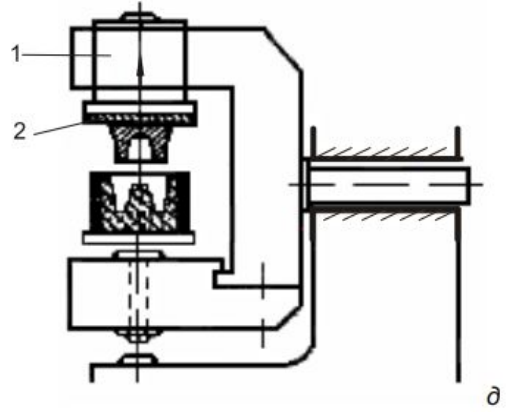
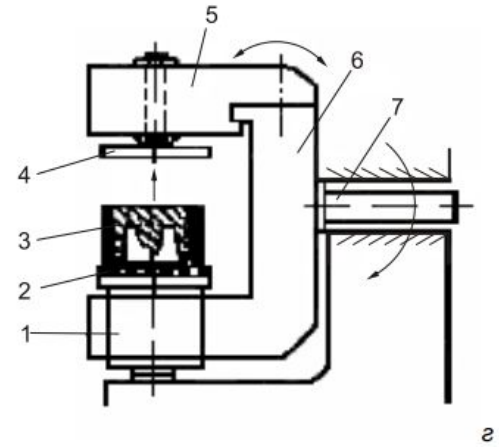
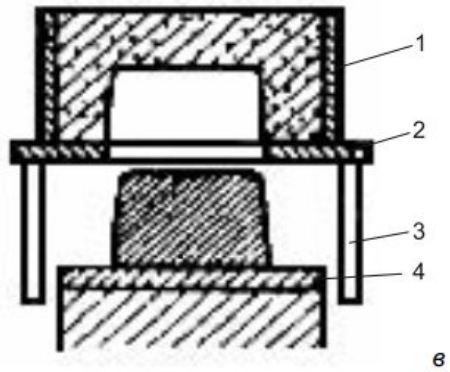
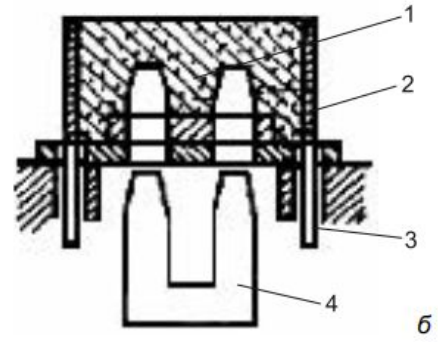
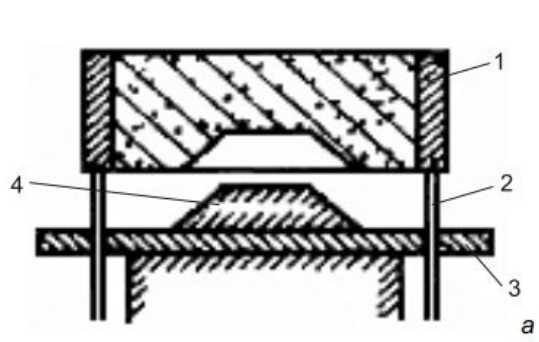
ж

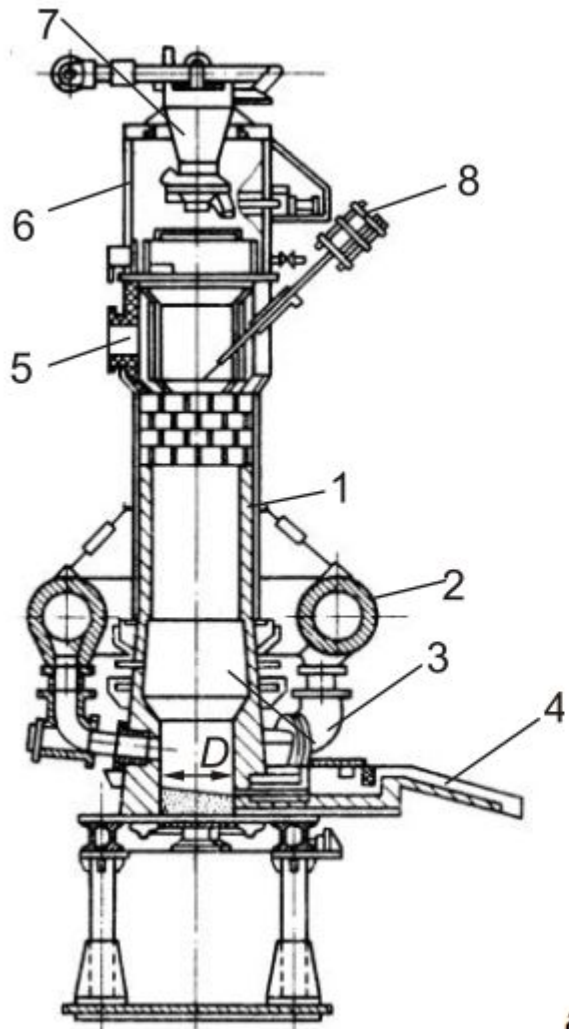


к

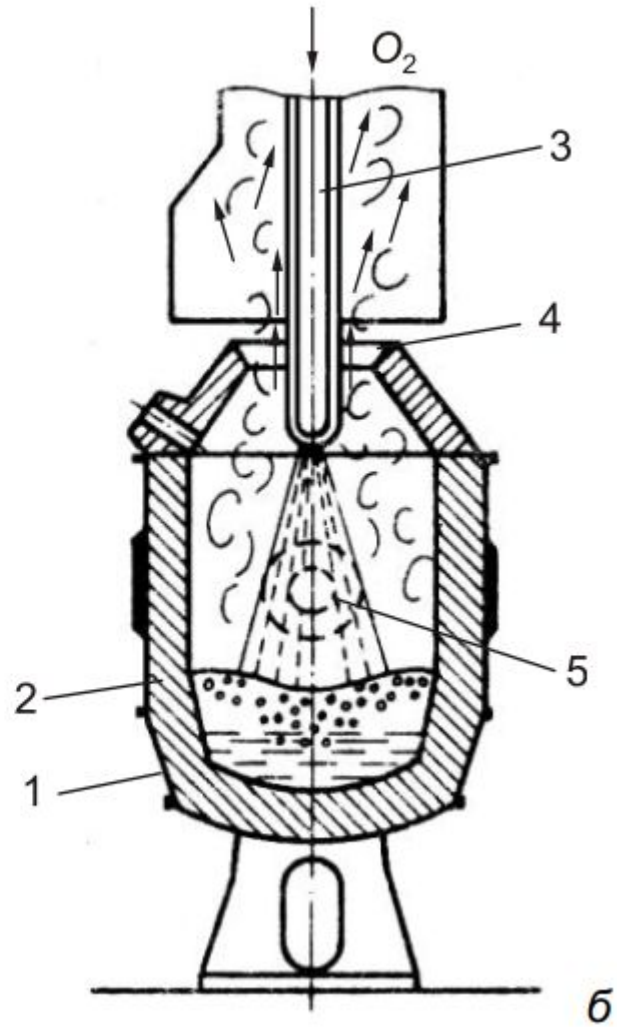








a



b



