

# Магнитоэлектроника.



Подготовили студенты  
группы 09.02.01-1-17  
Брюзгин Илья  
Гаров Андрей  
Наместникова Жанна

ЦМД-память, сделанная в СССР.



К1602РЦ2-Б



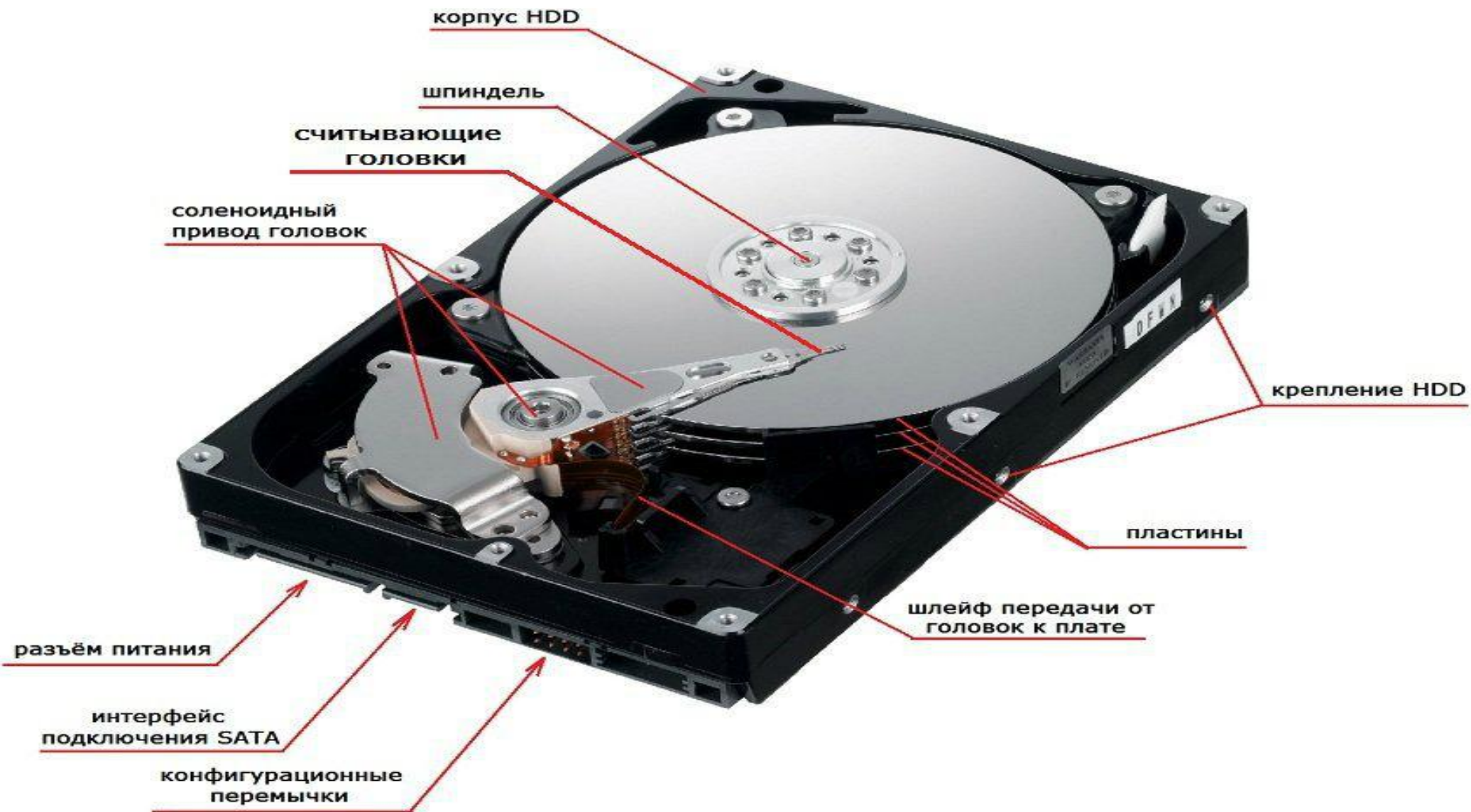
013109

05.87

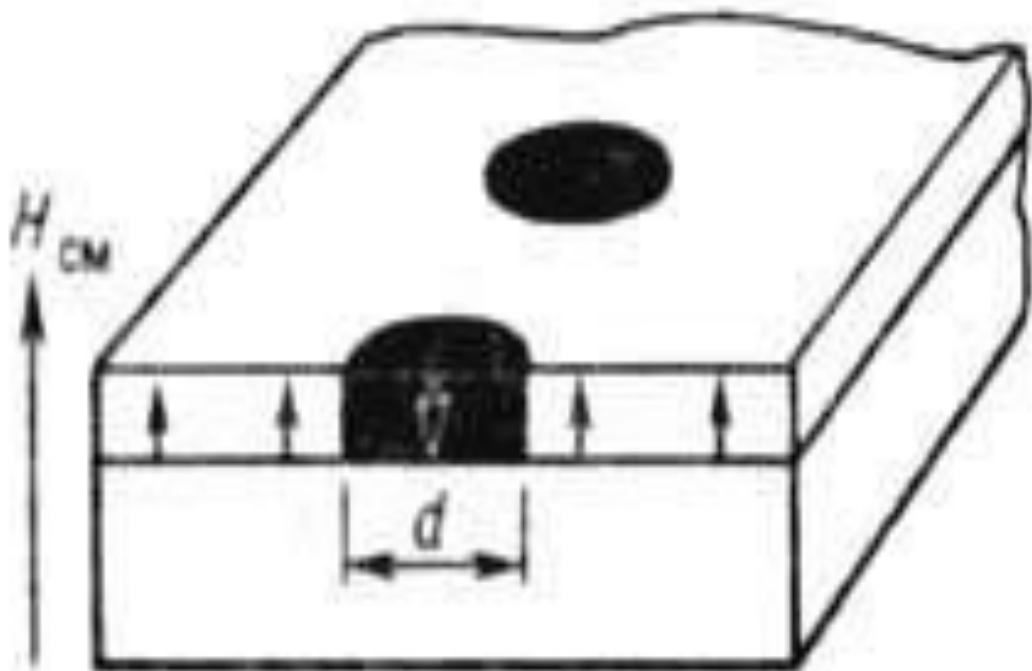


# Запоминающие устройства.



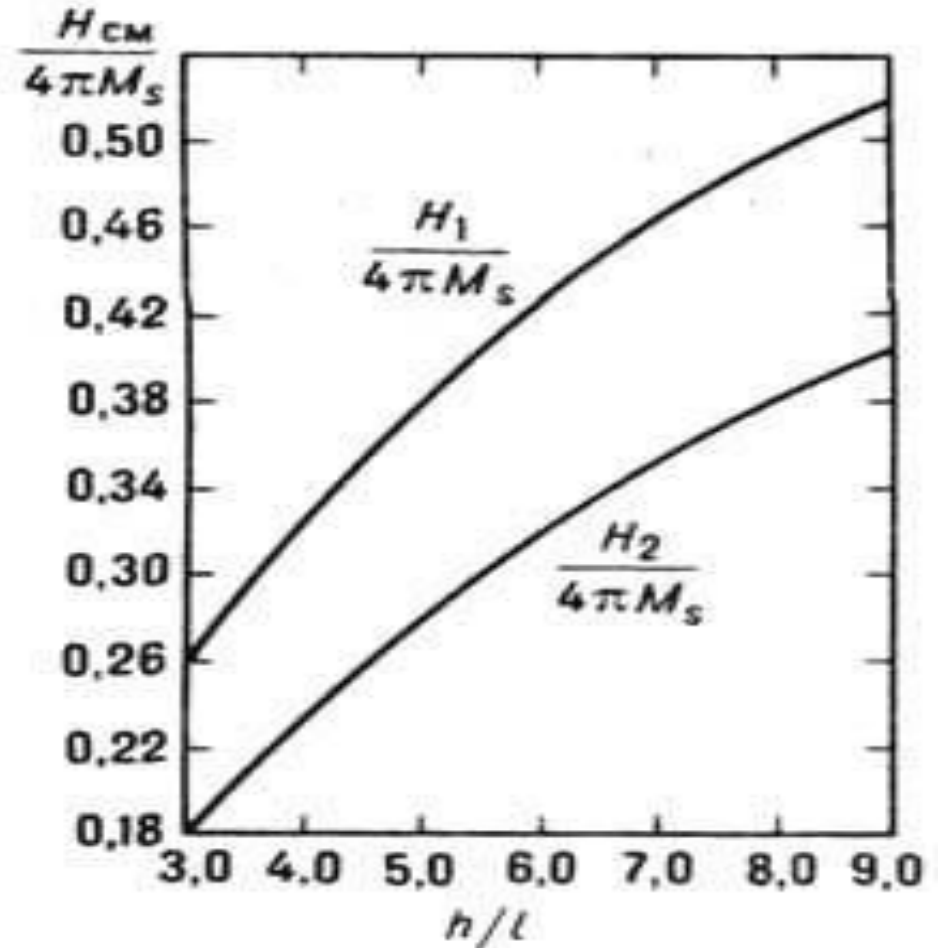
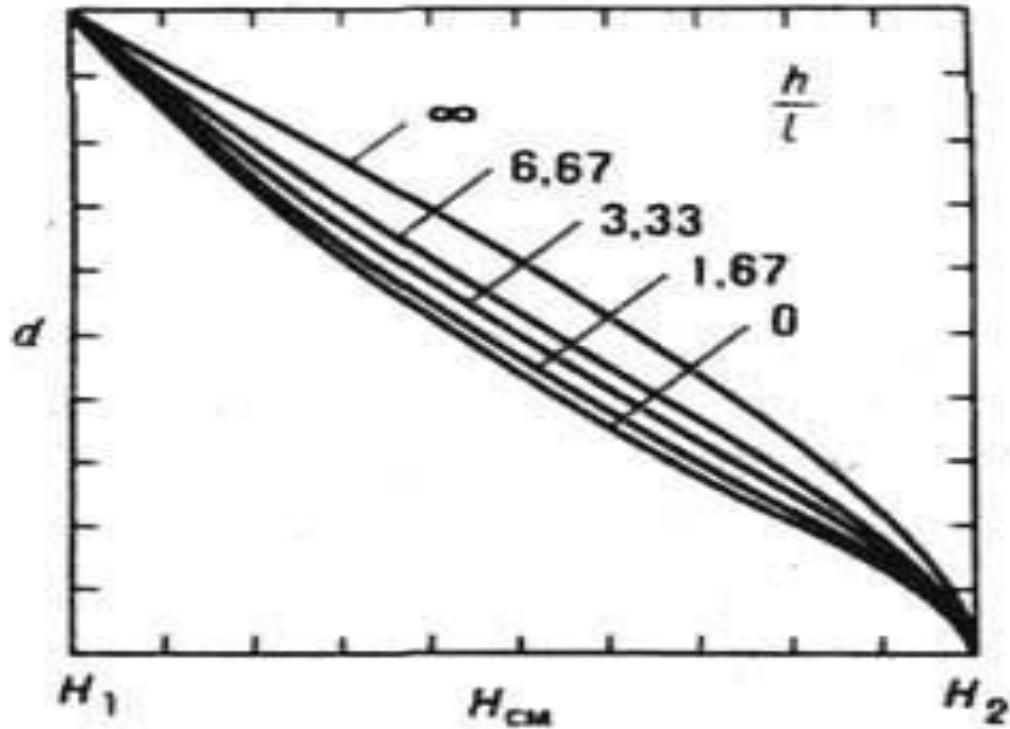


Цилиндрические магнитные домены (ЦМД) в тонкой магнитной плёнке с одноосной анизотропией.

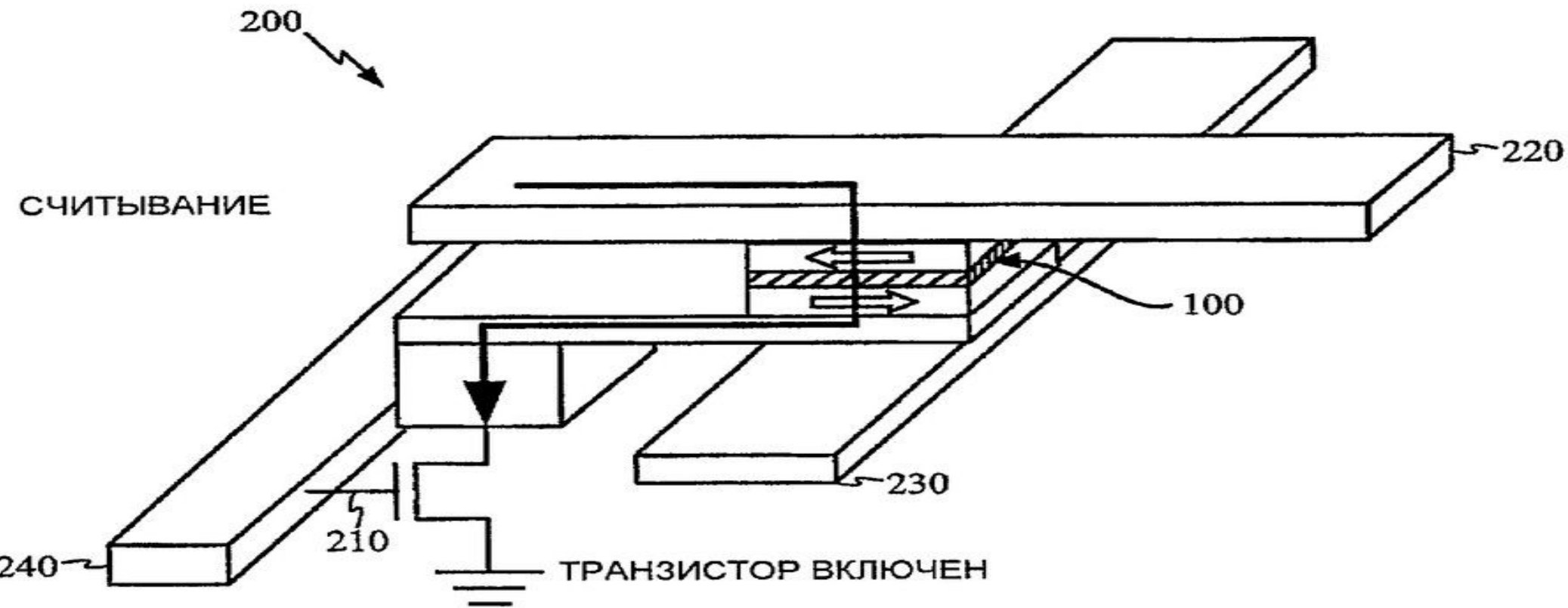


$H_{CM}$  - магнитное поле смещения,  $d$ -диаметр ЦМД).

Слева - зависимость диаметра ЦМД  $d$  от поля смещения  $H_{см}$  в плёнках различной толщины; справа - зависимость критических полей  $H_1$  и  $H_2$  от  $h/l$ , где  $h$  — толщина плёнки,  $l$  — длина плёнки.



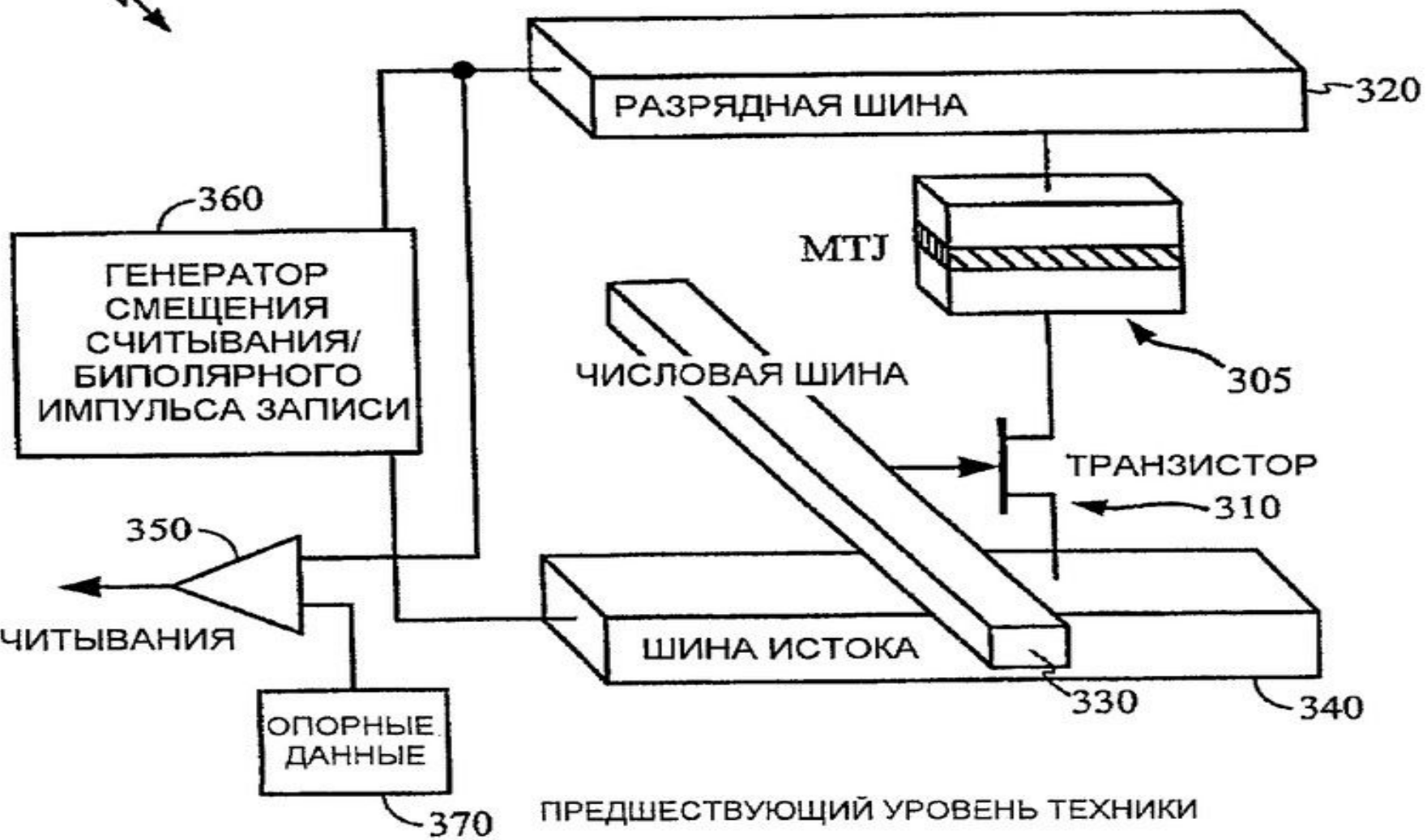
# Магниторезистивная оперативная память.



ПРЕДШЕСТВУЮЩИЙ УРОВЕНЬ ТЕХНИКИ

Фиг.2А

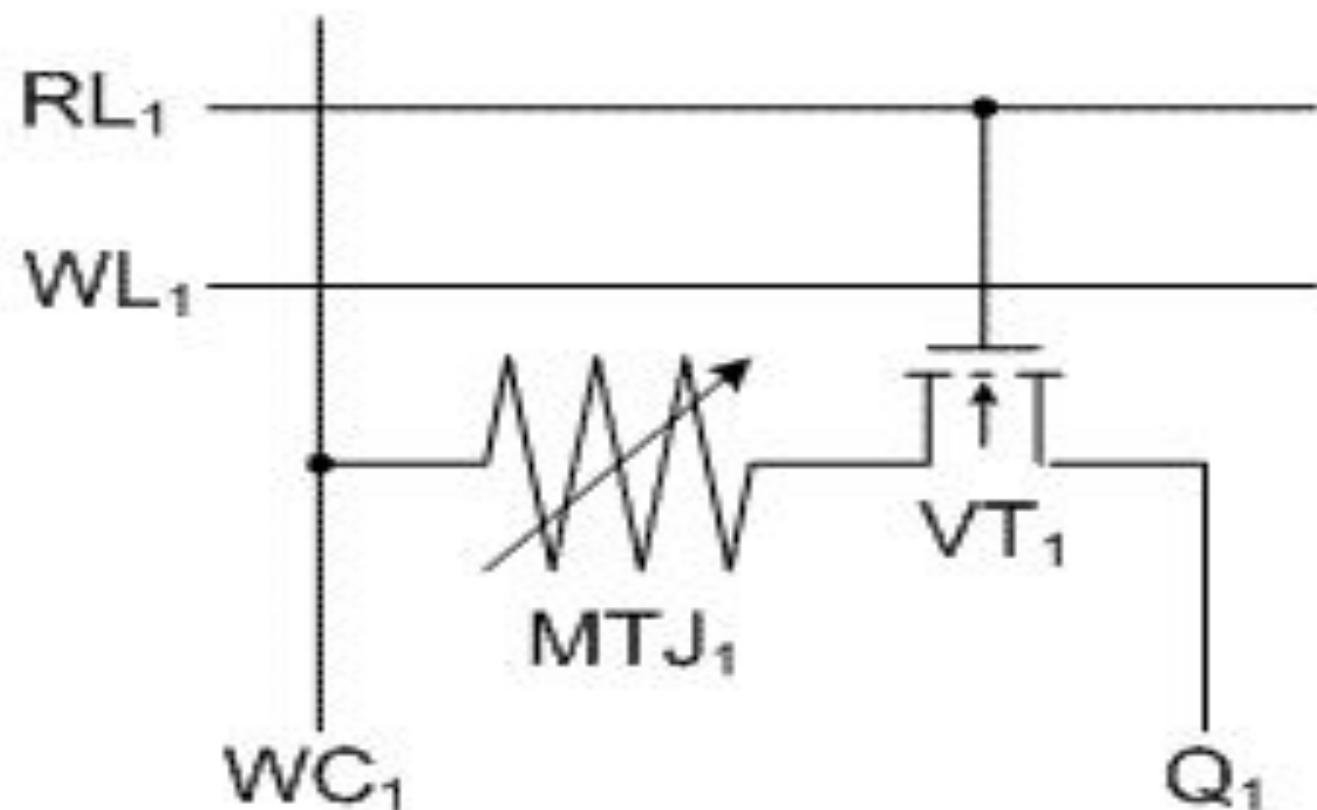
301



ПРЕДШЕСТВУЮЩИЙ УРОВЕНЬ ТЕХНИКИ

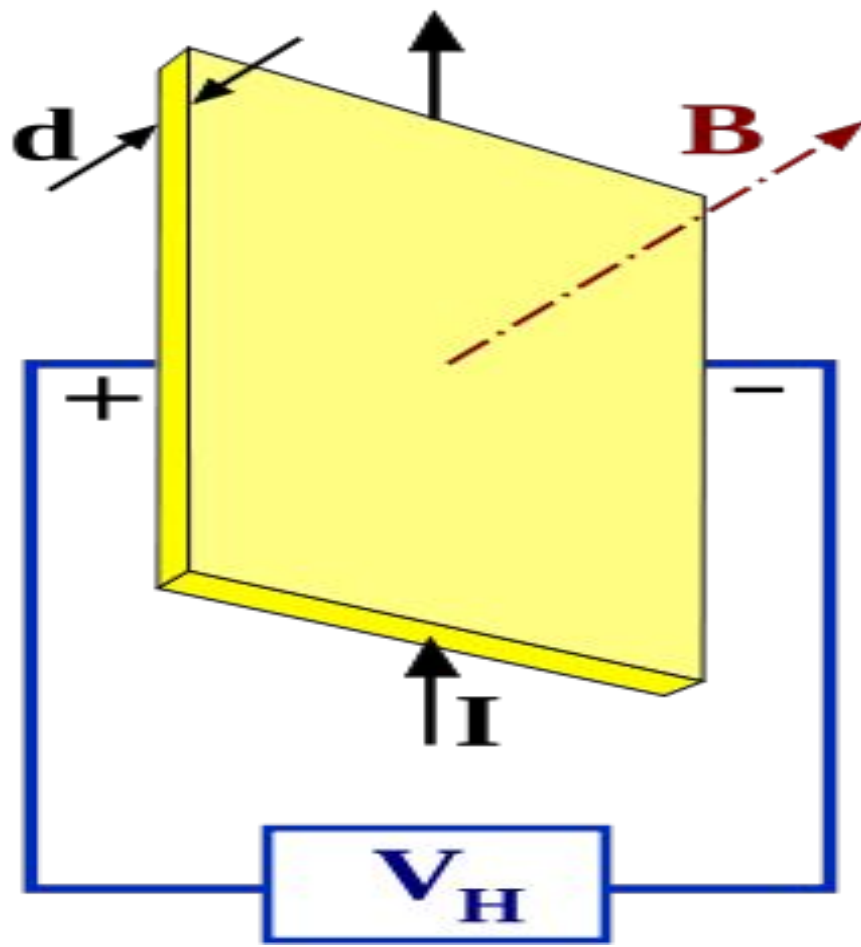
Фиг.3В





**Схематичное изображение ячейки магниторезистивной памяти (MRAM).**

# Эффект Холла.



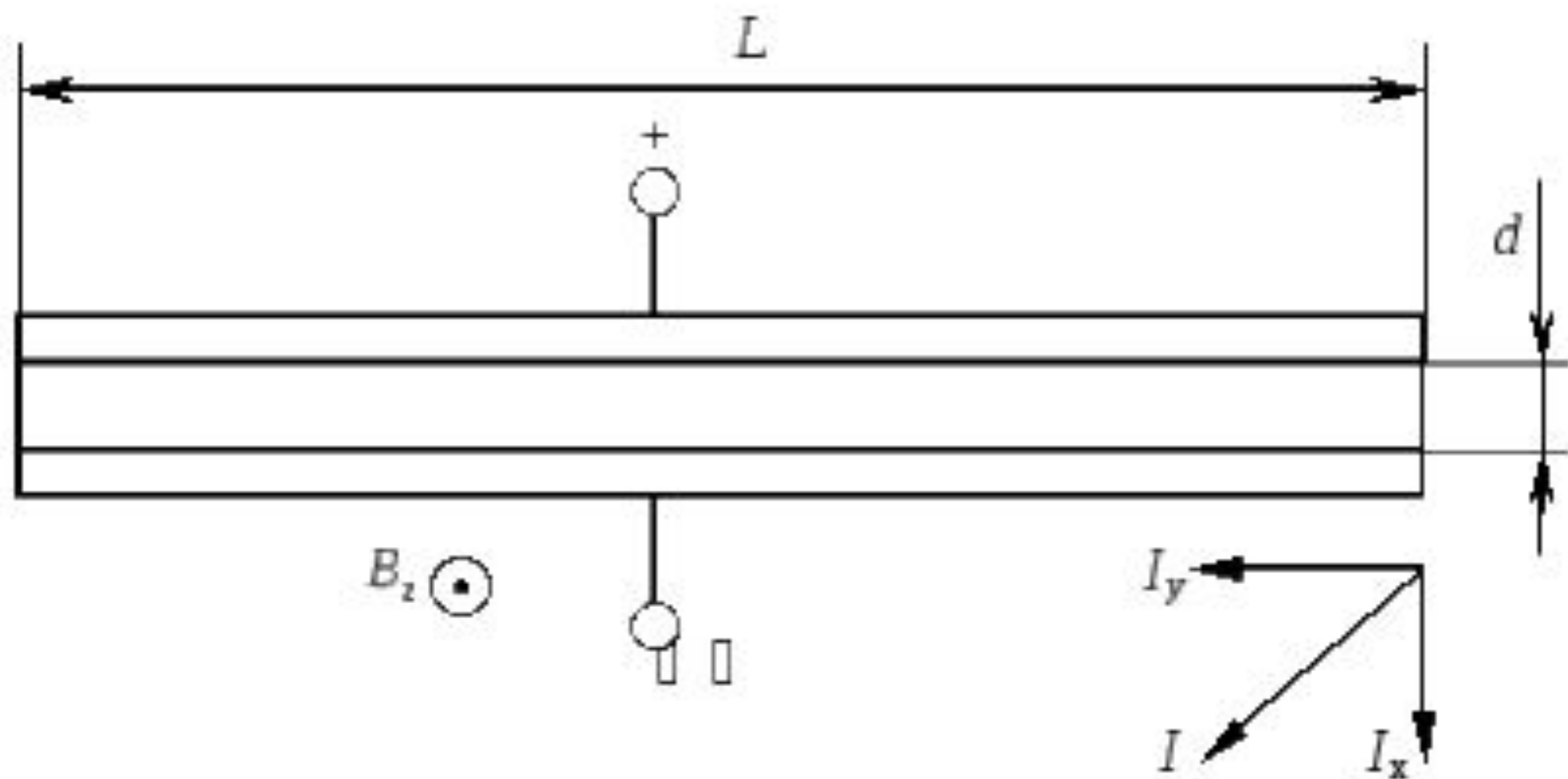
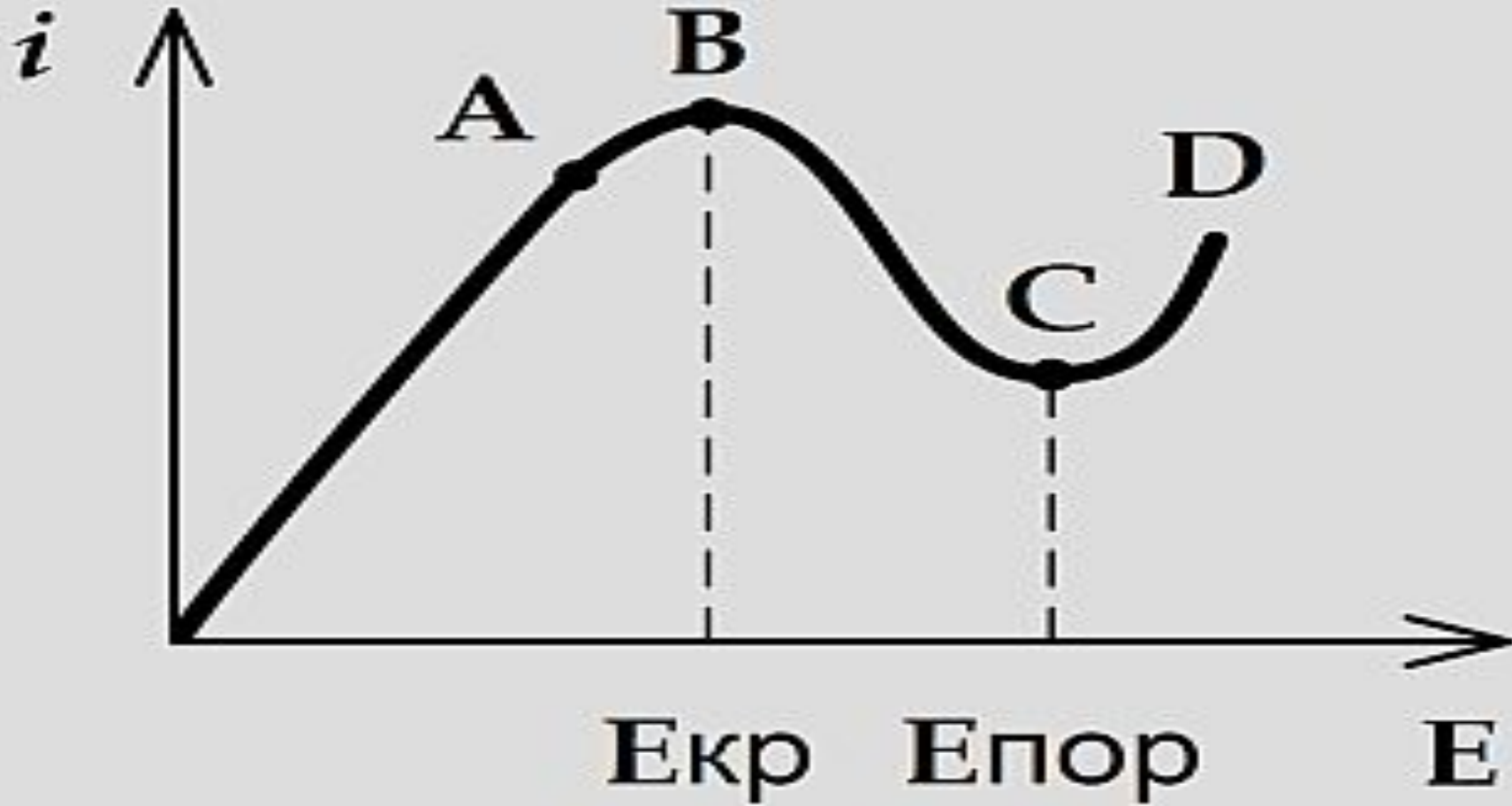
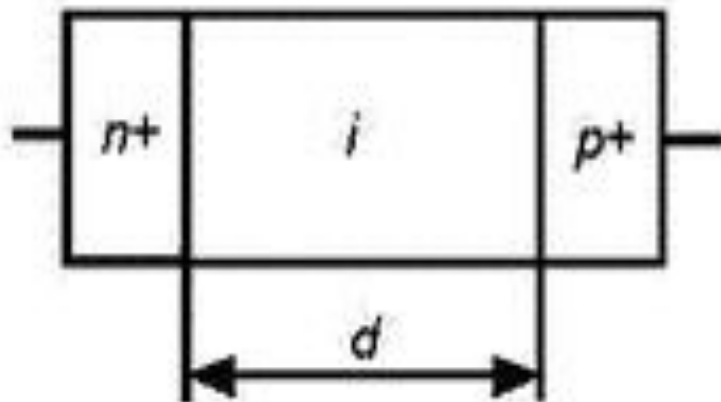


Рис.3.30. Эффект магнитосопротивления

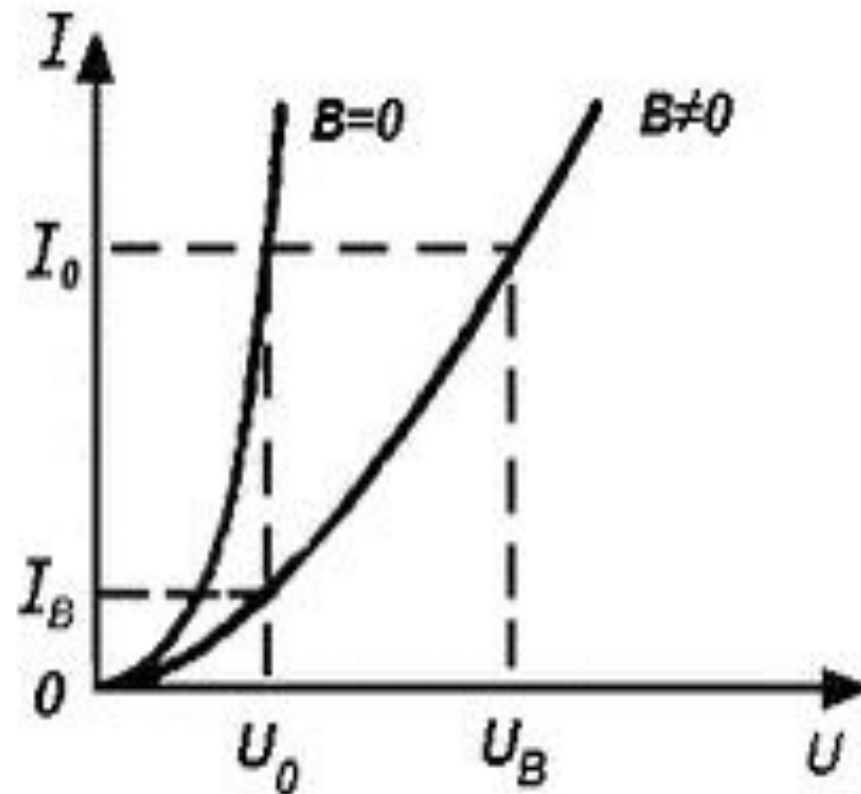
# Эффект Суля.



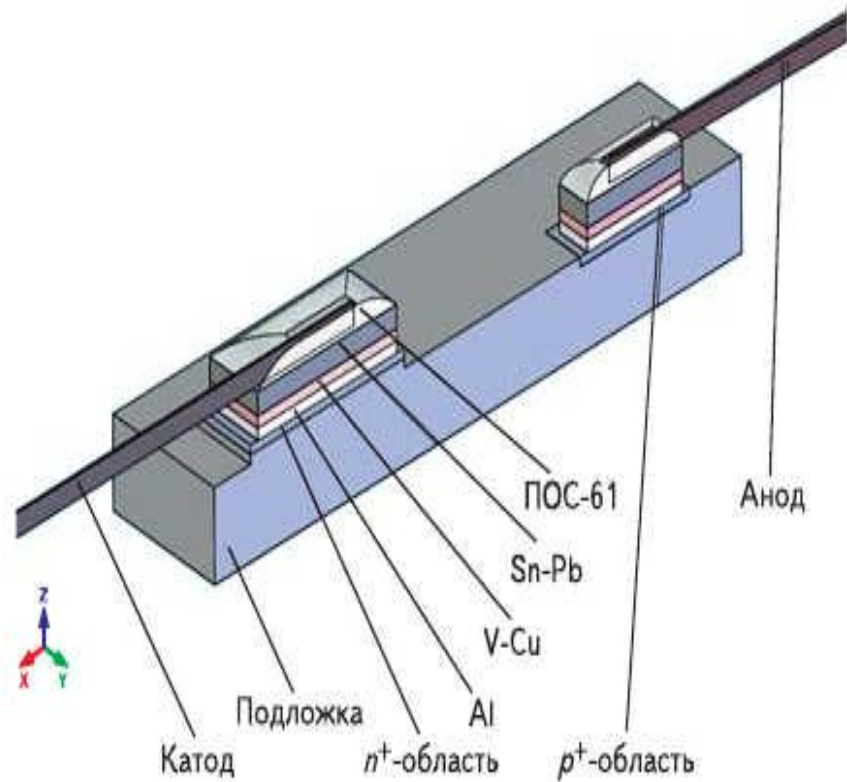
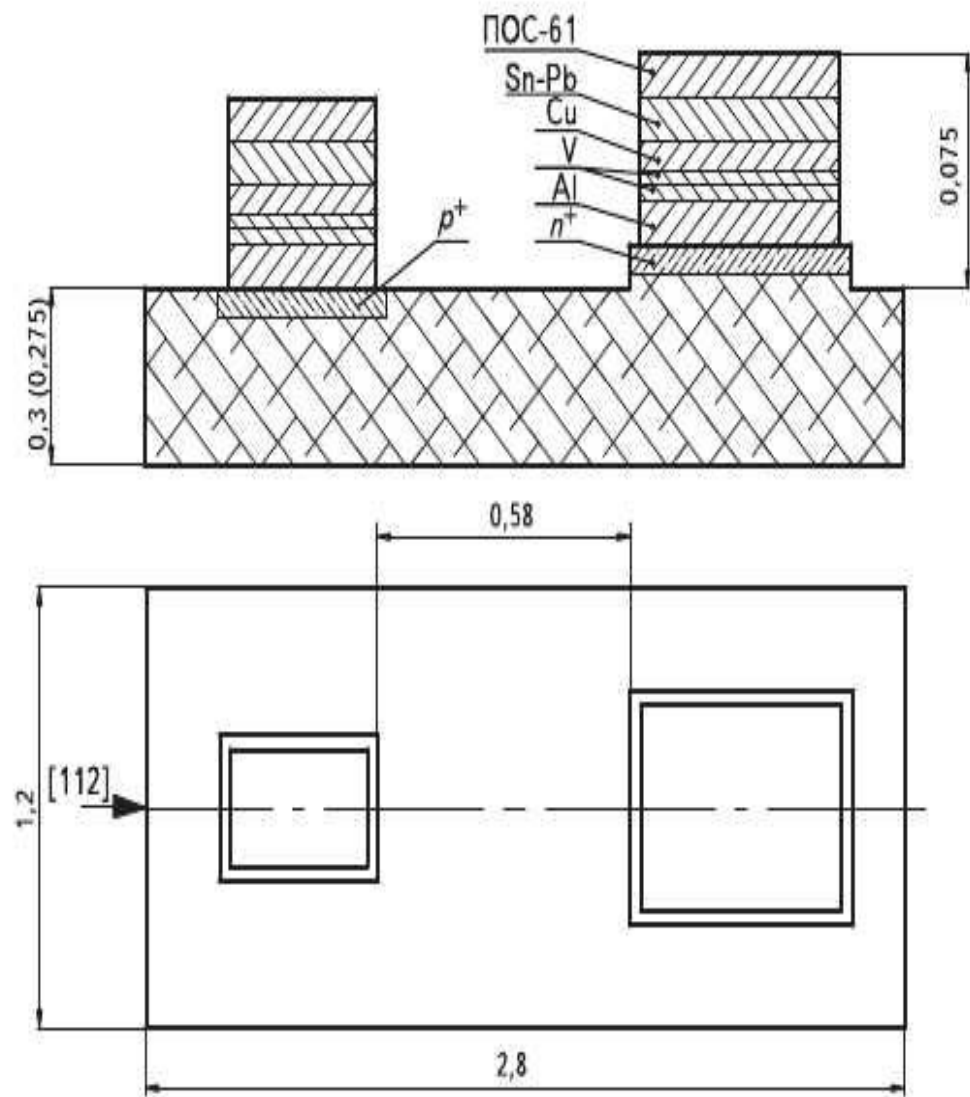
# Эффект магнитодиодный.

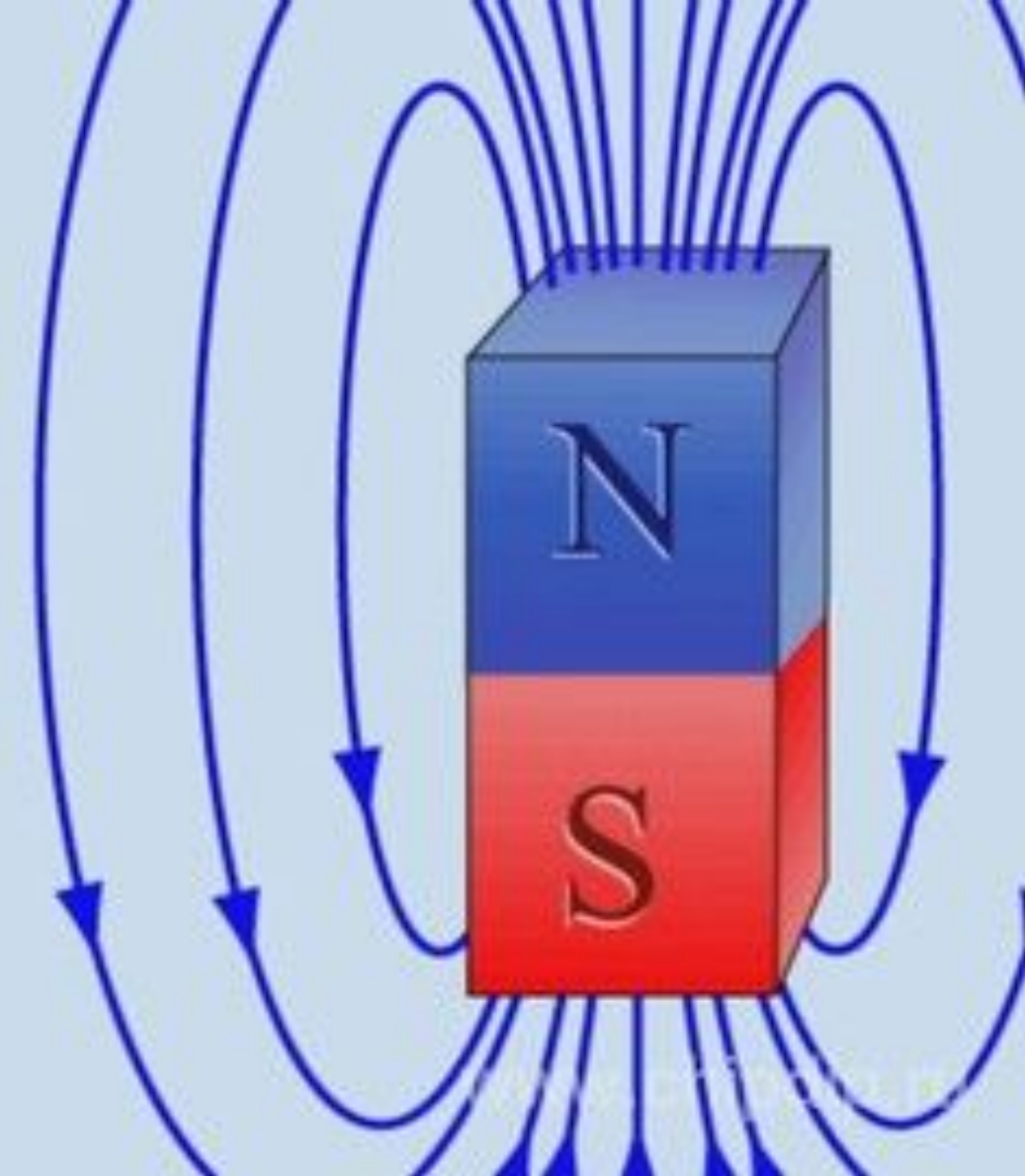
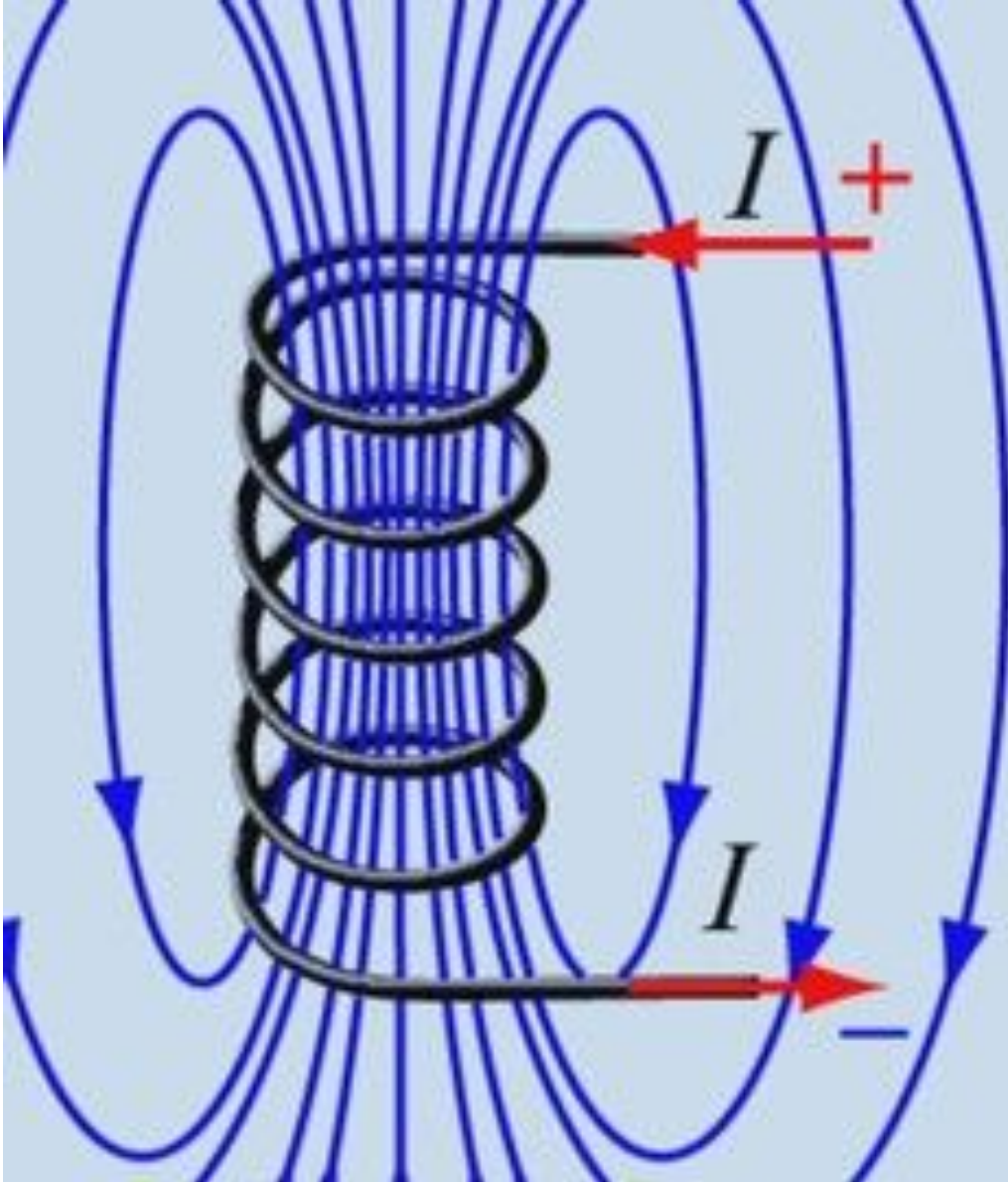


а)



б)

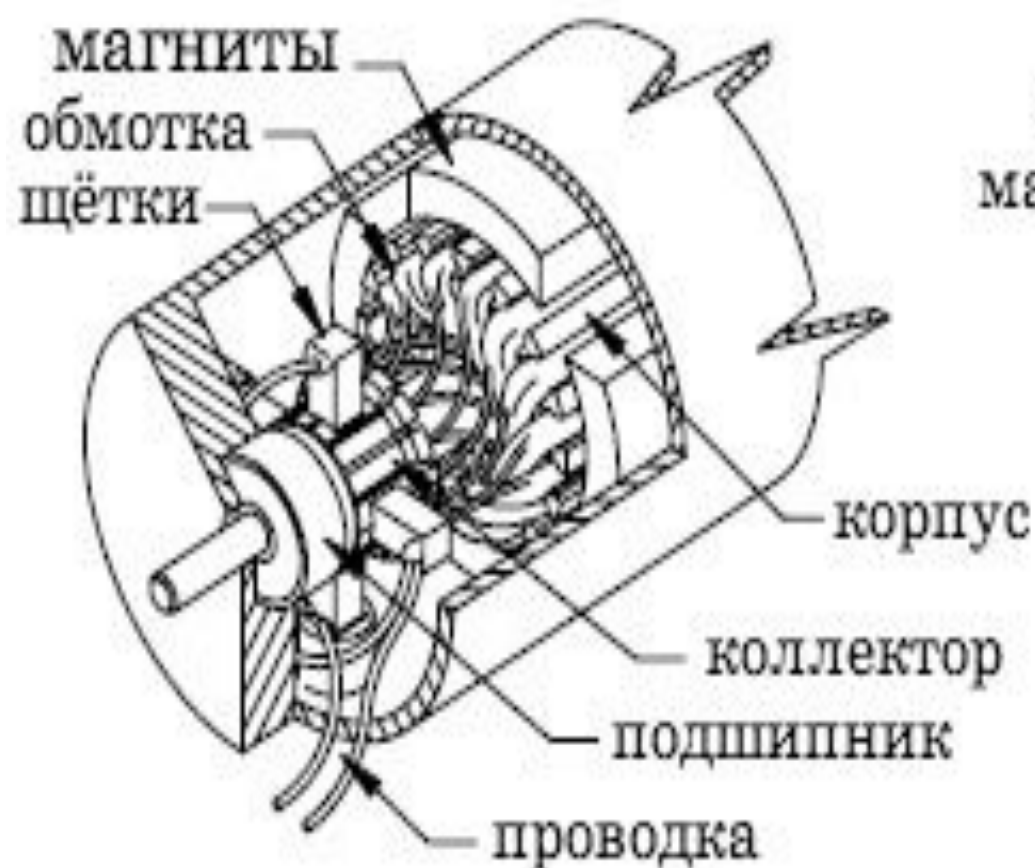




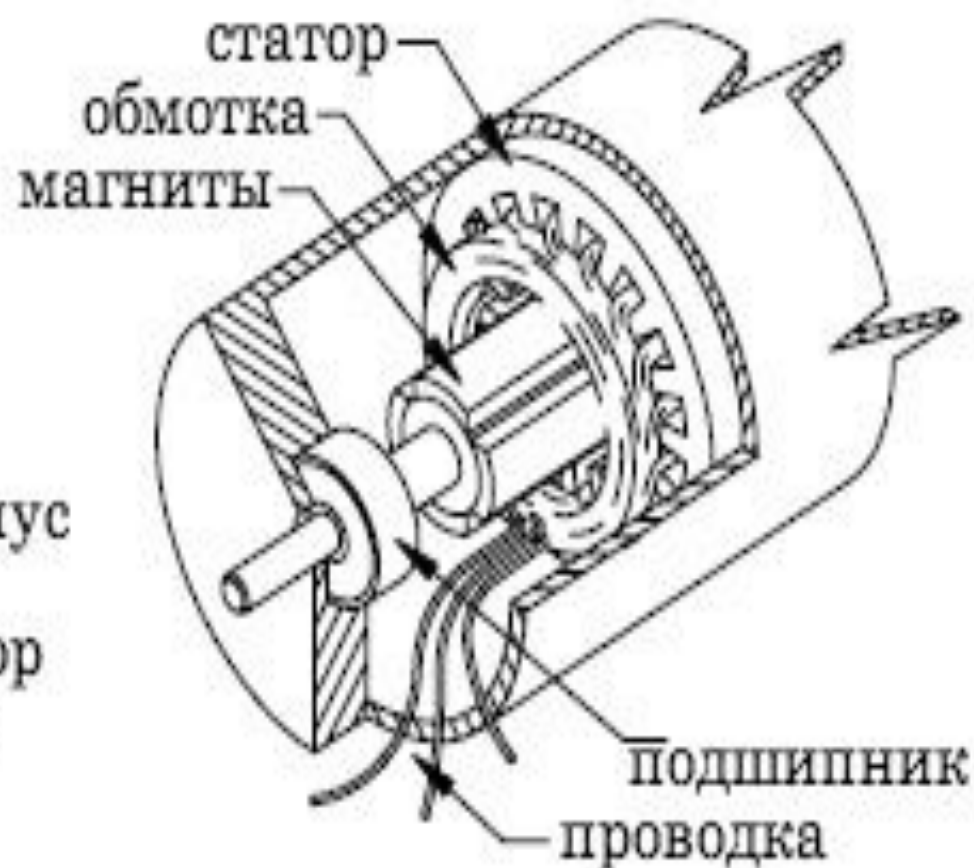
# Бесколлекторные двигатели.





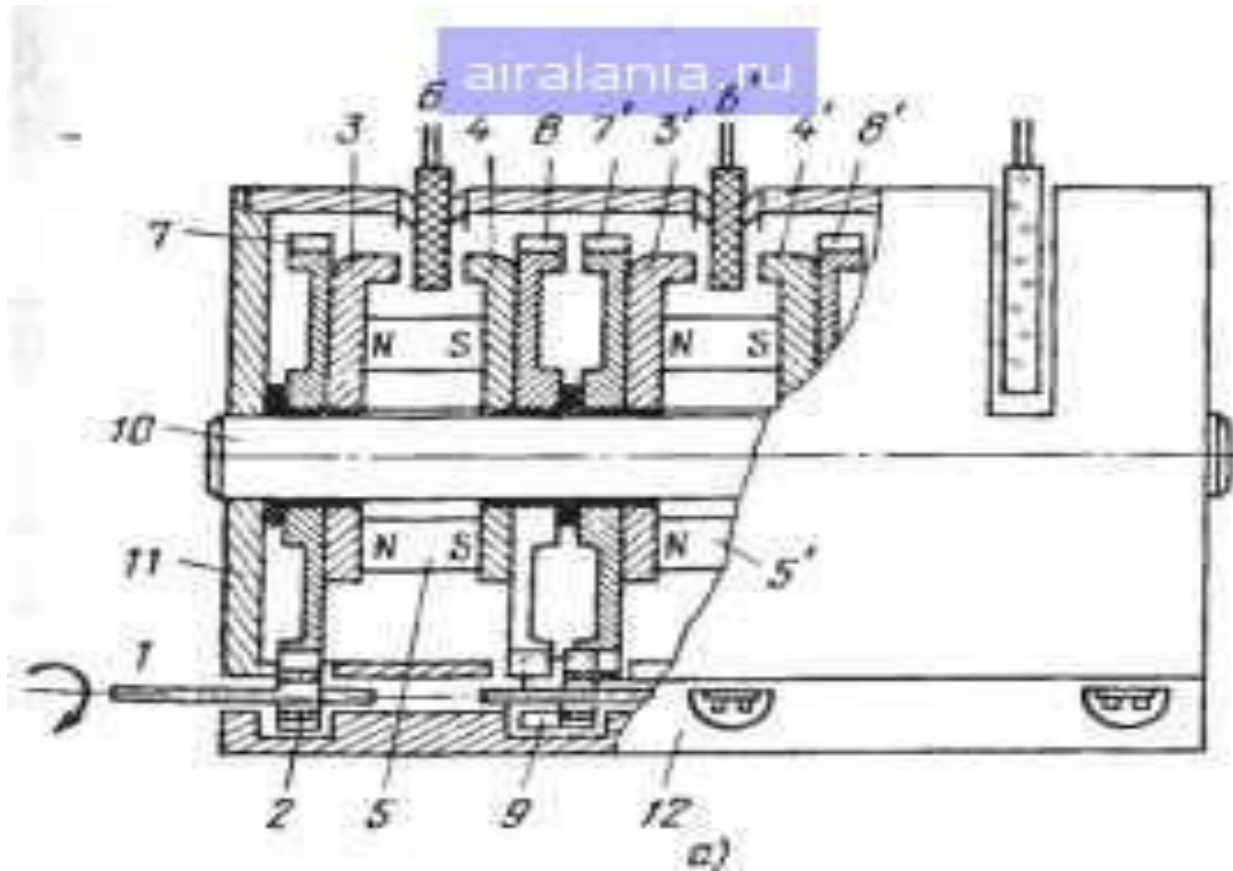


коллекторный двигатель

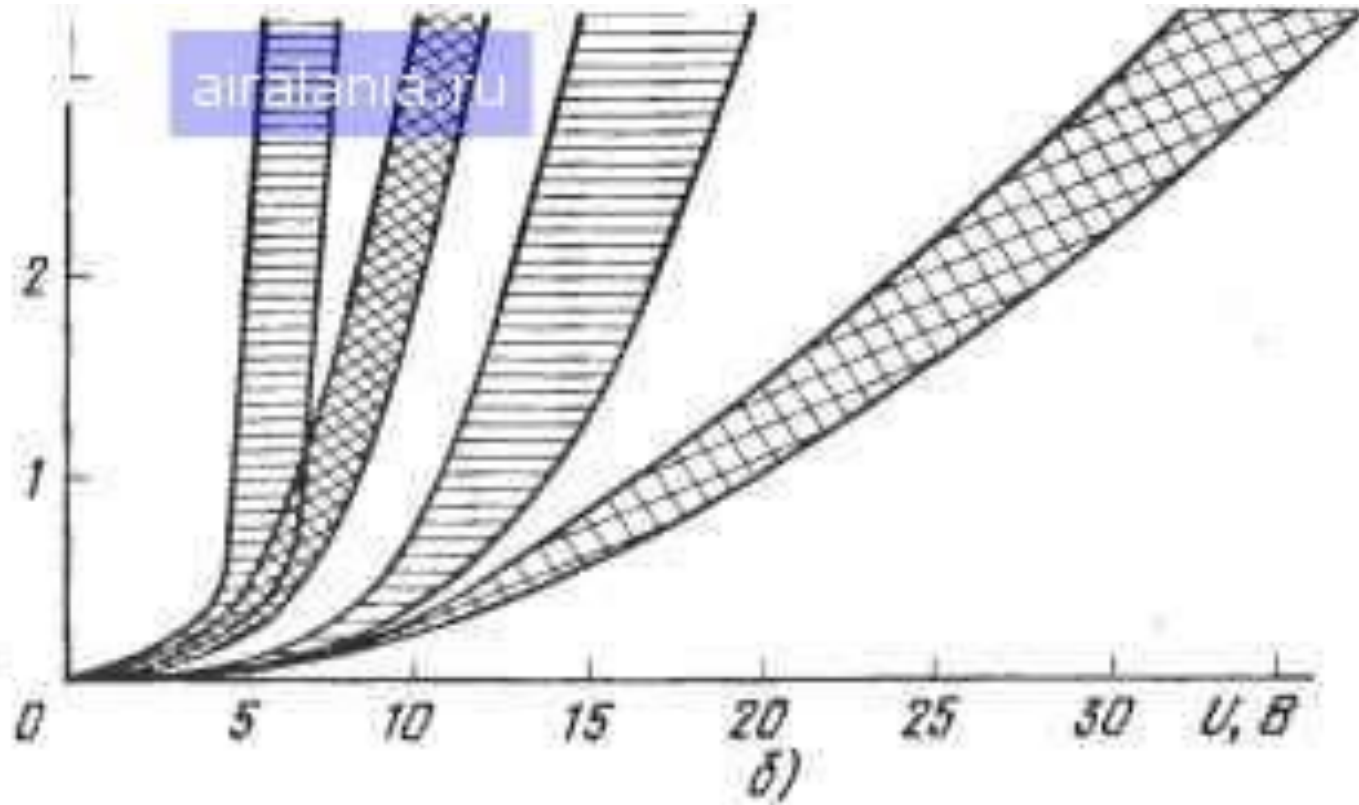
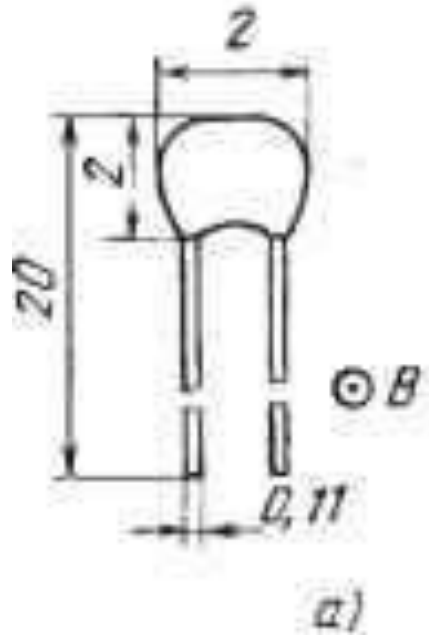


бесколлекторный двигатель

# Магнитодиодные цифровые преобразователи угла.



# Конструкция магнитодиодов. ВАХ магнитодиода КД301.



# Список литературы:

- <http://www.airalania.ru/airm/188/3/index.shtml>
- <http://www.airalania.ru/airm/188/23/index.shtml>
- <https://dic.academic.ru/dic.nsf/ruwiki/144394>
- [https://normative\\_reference\\_dictionary.academic.ru/94947](https://normative_reference_dictionary.academic.ru/94947)
- [https://dic.academic.ru/dic.nsf/eng\\_rus/370725](https://dic.academic.ru/dic.nsf/eng_rus/370725)
- <http://www.airalania.ru/airm/188/24/index.shtml>
- <http://www.airalania.ru/airm/188/7/index.shtml>
- <http://www.airalania.ru/airm/188/12/index.shtml>
- <http://www.airalania.ru/airm/188/11/index.shtml>
- <http://www.airalania.ru/airm/188/14/index.shtml>
- <http://www.airalania.ru/airm/188/3/index.shtml>
- <http://computerologia.ru/dolgovremennaya-pamyat-kompyutera-zapominayushhie-ustrojstva/>
- [http://femto.com.ua/articles/part\\_2/4530.html](http://femto.com.ua/articles/part_2/4530.html)
- <http://www.xtechx.ru/c40-visokotehnologichni-spravochnik-hitech-book/hard-drive-working-whit-is-it/>
- <https://dic.academic.ru/dic.nsf/ruwiki/1016774>

# Список литературы:

- <http://www.airalania.ru/airm/188/2/index.shtml>
- <https://dic.academic.ru/dic.nsf/ruwiki/410739>
- <http://www.airalania.ru/airm/188/0/index.shtml>

**Однако. Презентация  
окончена**



**Спасибо за внимание  
сударь**