

# Бытовые электроприборы на кухне



# Бытовая техника

- \* **Бытовая техника** — техника, используемая в быту. Предназначается для облегчения домашних работ, для создания комфорта в повседневной жизни человека.



# Кухонная техника

- \* Сохранение продуктов
- \* Механическая обработка
- \* Термическая обработка
- \* Приготовление напитков

# Сохранение продуктов

- \* Холодильник
- \* Морозильник



# Бытовой холодильник

**Бытовой  
холодильник** —  
применяется для  
хранения продуктов  
и приготовленной  
пищи.



# Холодильники бывают трёх видов:

**Среднетемпературные  
камеры для хранения  
продуктов в течение  
нескольких часов или  
дней.**



**Низкотемпературные  
морозильные камеры для  
длительного хранения  
продуктов**





**Двухкамерные холодильники, включающие в себя оба компонента.**

**Такие холодильники чаще всего устанавливают на домашних кухнях.**

**Для увеличения срока хранения продуктов и готовых блюд необходимо соблюдать правила санитарии и гигиены предъявляемые к хранению продуктов в холодильнике.**

# Механическая обработка

- \* Блендер
- \* Мясорубка
- \* Кухонный комбайн
- \* Миксер





# Миксер

- \* электрический прибор, служащий для быстрого смешивания холодных напитков, сбивания яиц, приготовления коктейлей, кремов, теста, пюре и пр.



# Блендер

- \* электроприбор, предназначенный для измельчения пищи, изготовления эмульсий, пюре и пр.



# Мясорубка

- \* электрическое или механическое приспособление для переработки мяса в фарш.



# Кухонный комбайн

- \* многофункциональный электро-механический бытовой прибор, предназначенный для обработки различных продуктов. Кухонный комбайн сочетает в себе ряд универсальных функций: миксер, терка, блендер, мясорубка.



# Хлеборезка

\* устройство для резки хлеба.



# Термическая обработка

- \* Кухонная плита
- \* Гриль
- \* Мультиварка и Пароварка
- \* Тостер и фритюрница
- \* Духовой шкаф
- \* Микроволновая печь
- \* Хлебопечка
- \* Вафельница
- \* Блинница
- \* Мороженица
- \* И т.д.

# Плиты – бывают газовые и электрические

Состоят из рабочей поверхности и духового шкафа



# Духовой шкаф

- \* железный ящик - для приготовления пищи посредством нагретого воздуха.



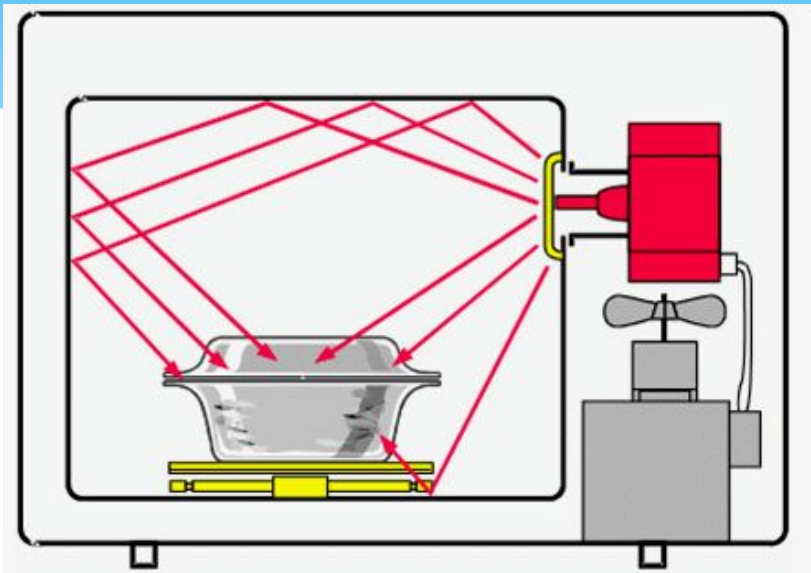


Микроволновая печь — это электроприбор, который использует эффект разогрева водосодержащих материалов электромагнитными волнами и служит для быстрого приготовления и подогрева пищи, а также для размораживания продуктов.



# Схема действия

При включении в сеть специальное устройство начинает излучать невидимые микроволны на схеме они изображены в виде красных лучей. Микроволны отражаются от всех металлических стенок печи и попадают в её центр, где размещены продукты. Под действием микроволн молекулы воды в продукте начинают двигаться, от чего еда разогревается, а посуда при этом остается холодной.



# Виды управления микроволновой печью



**механическое**



**сенсорное**



**кнопочное**

# Хлебопечка

- \* бытовое малогабаритное электромеханическое устройство, основной функцией которого является автоматизированное изготовление формового хлеба, начиная от замеса теста и заканчивая выпеканием готового хлебобулочного изделия. Время изготовления — 1—6 часов, в зависимости от вида хлеба и способа изготовления.



# Мультиварка и Пароварка

- \* Мультиварка — многофункциональный бытовой кухонный электроприбор с программным управлением, предназначенный для приготовления широкого спектра блюд в автоматическом режиме. Мультиварка позволяет варить, жарить, печь, тушить и готовить на пару, подогревать уже приготовленные блюда при этом не требуя постоянного контроля.
- \* Пароварка — приспособление для изготовления пищи на пару.



# Гриль

- \* устройство для жарения тушек птицы, кусков мяса и т.п., на решетках или вращающихся вертелах.



# Вафельница, Блинница, Мороженица

- \* Мороженица — прибор для изготовления мороженого.
- \* Вафельница – металлическая форма для выпечки



# Тостер

\* устройство для приготовления тостов.





# Фритюрница

- \* аппарат для обжарки кулинарных и кондитерских изделий путём погружения их в горячий жир.



# Яйцеварка

- \* бытовой электрический прибор, предназначенный для приготовления яиц на пару.



# Аэрогриль

- \* кухонный бытовой прибор, который готовит при помощи обдувания пищи потоками воздуха, прогретого до определенной температуры.



# Приготовление напитков

- \* Кофемашина
- \* Кофемолка
- \* Кофеварка
- \* Электрический чайник
- \* Соковыжималка

# Кофеварка

\* бытовой прибор для приготовления кофе.



# Кофемашина

- \* специальные машины для приготовления разного рода кофе и кофейных напитков



# Электрический чайник

- \* бытовой кухонный прибор для быстрого подогрева питьевой воды с помощью электричества до температуры кипения.



# Соковыжималка

- \* приспособление для выдавливания сока из ягод, фруктов и овощей. Может быть ручной, механической или электрической.

