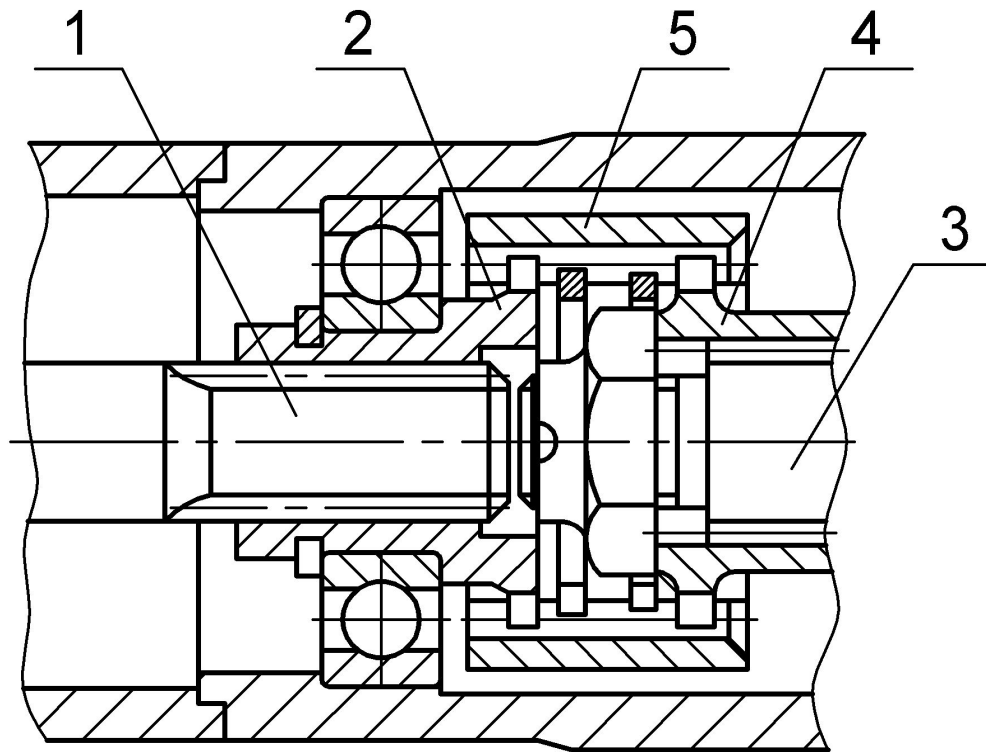
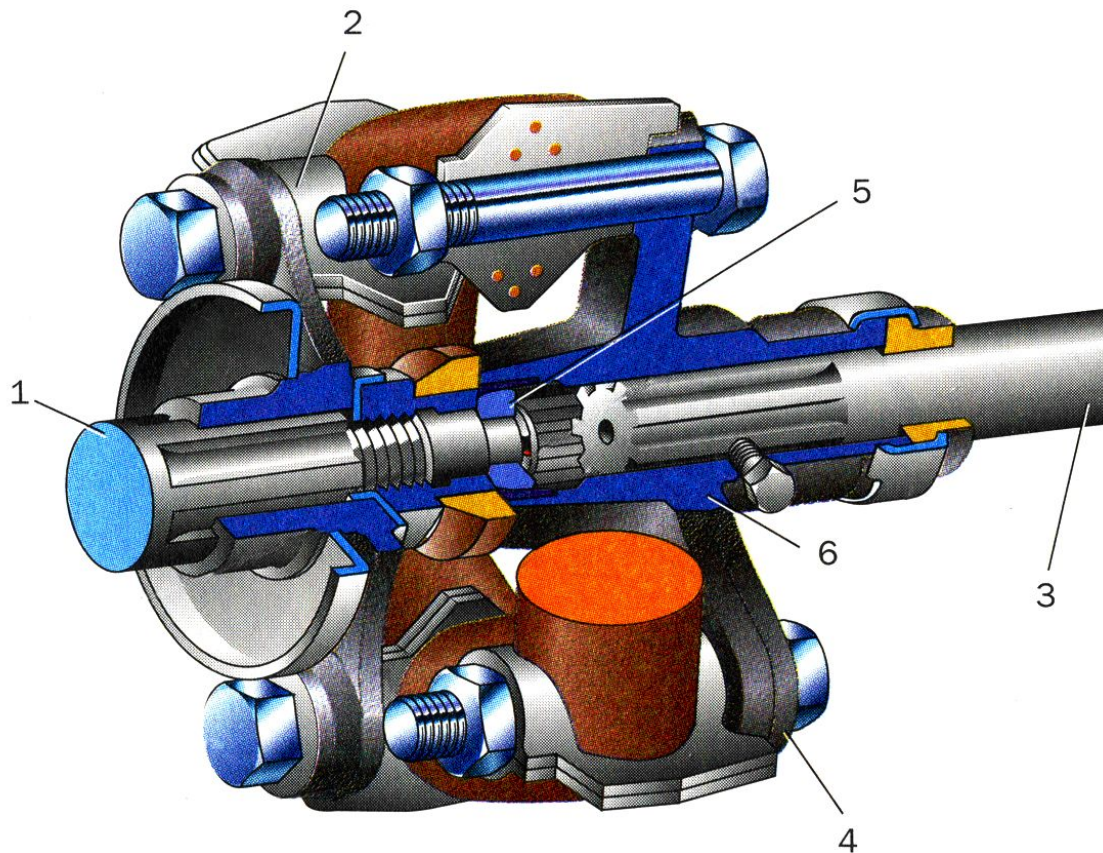


ЖЁСТКАЯ СОЕДИНИТЕЛЬНАЯ МУФТА



1 – ведущий вал, 2 – зубчатый венец ведущего вала, 3 – ведомый вал,
4 – зубчатый венец ведомого вала, 5 – зубчатая муфта

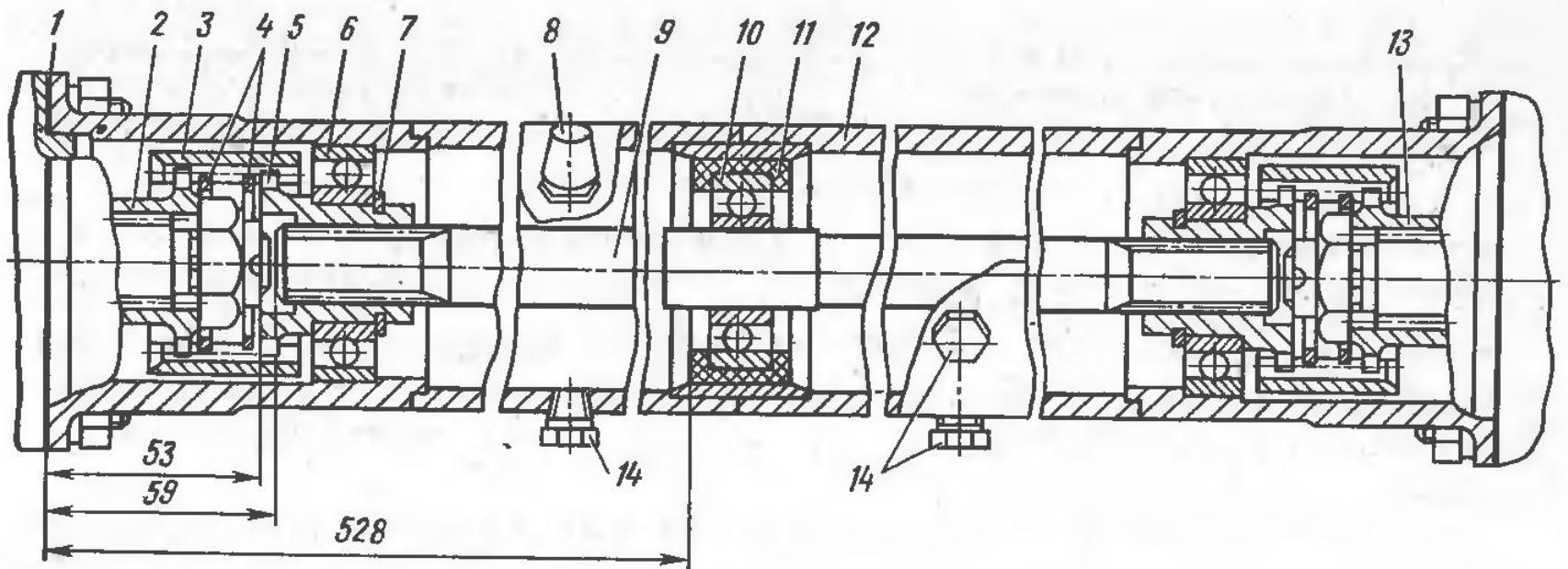
УПРУГАЯ СОЕДИНИТЕЛЬНАЯ МУФТА



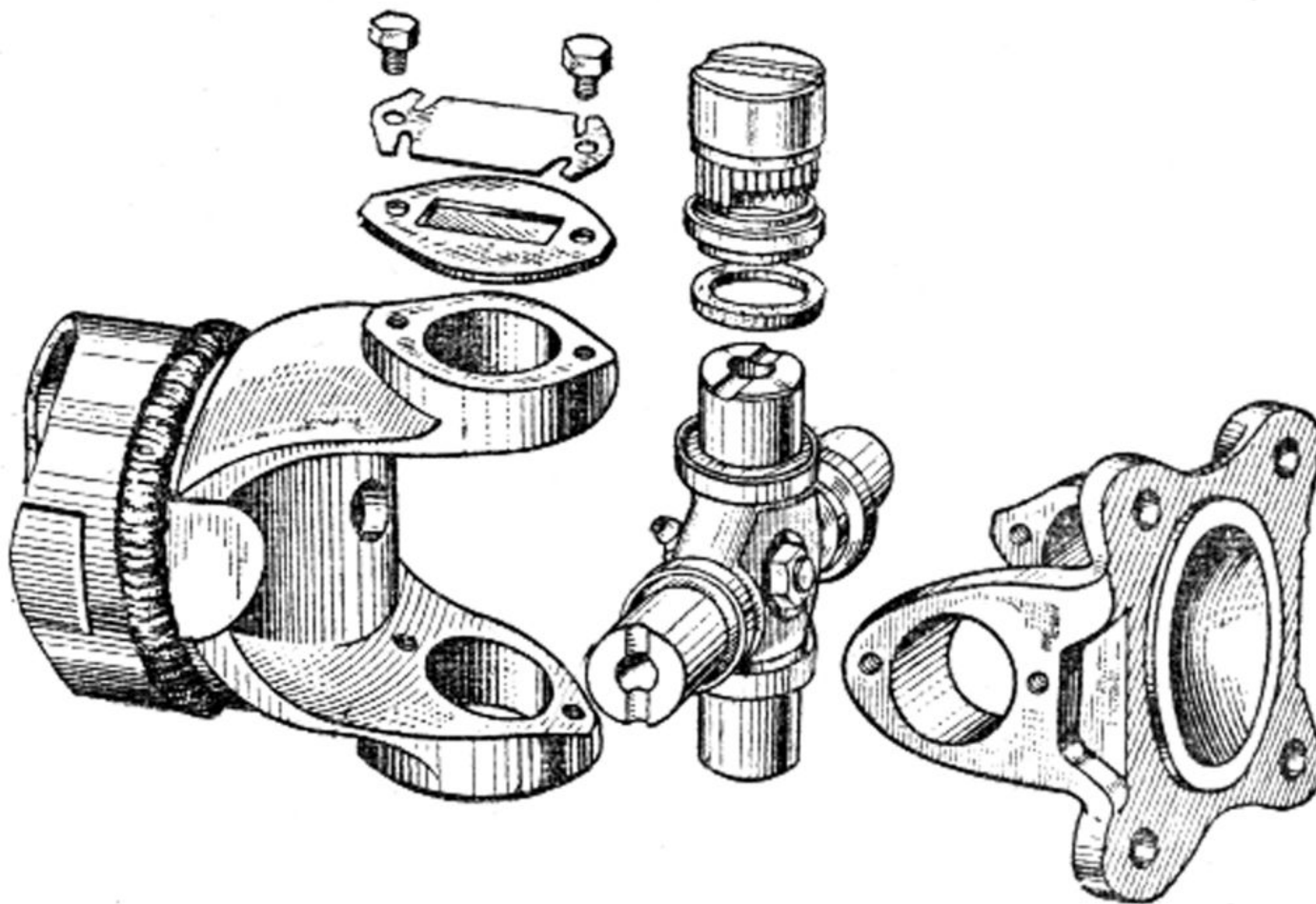
1 – ведущий вал, 2 – вилка ведущего вала, 3 – ведомый вал, 4 – вилка ведомого вала,
5 – сферический центрирующий ролик на конце ведущего вала,
6 – цилиндрическая центрирующая проточка в вилке ведомого вала

ЖЁСТКАЯ СОЕДИНИТЕЛЬНАЯ МУФТА

ПРИМЕР ПРИМЕНЕНИЯ

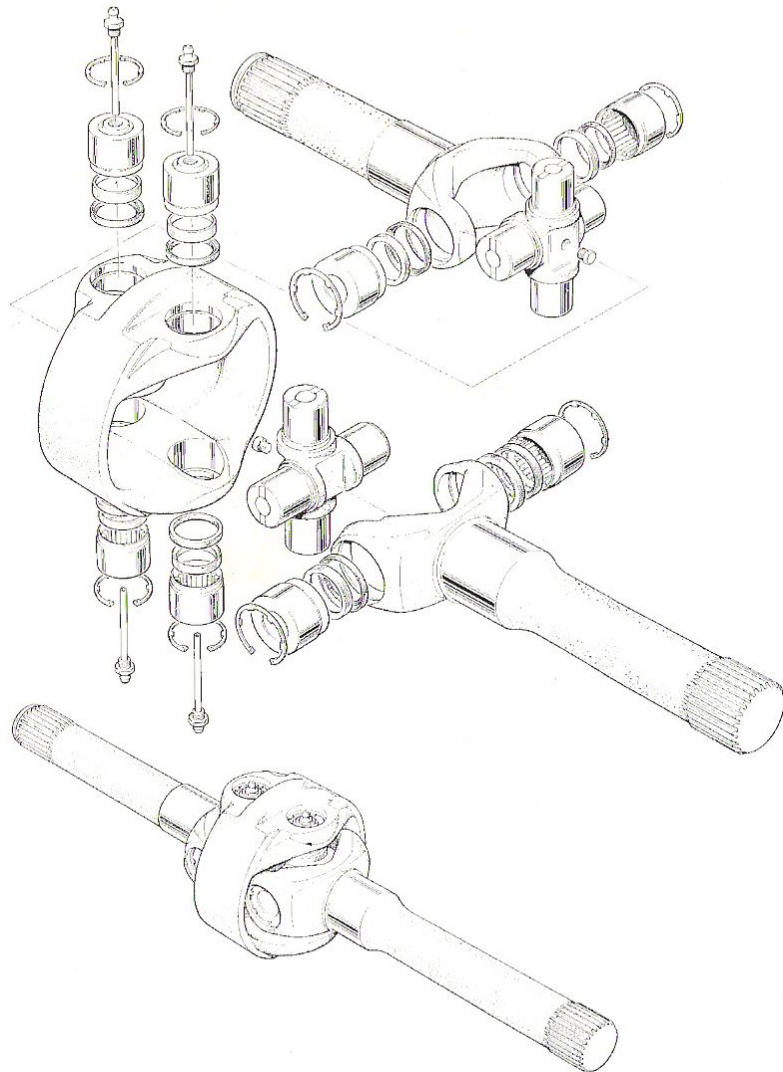


ШАРНИР НЕРАВНЫХ УГЛОВЫХ СКОРОСТЕЙ (КАРДАННЫЙ ШАРНИР)



ШАРНИРЫ РАВНЫХ УГЛОВЫХ СКОРОСТЕЙ

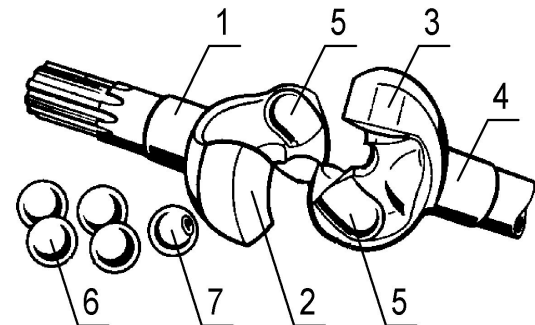
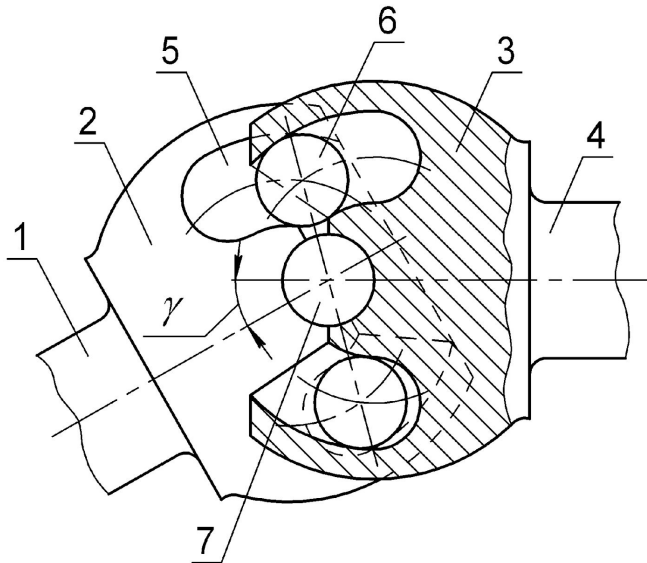
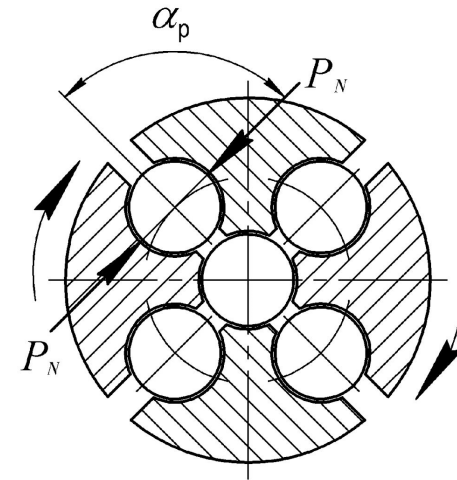
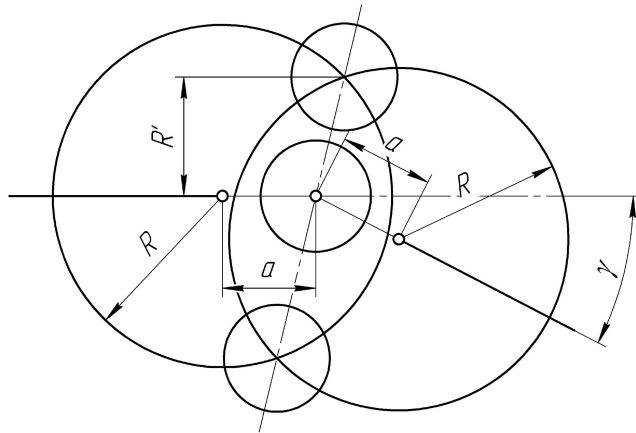
сдвоенный карданный шарнир



ШАРНИРЫ РАВНЫХ УГЛОВЫХ СКОРОСТЕЙ

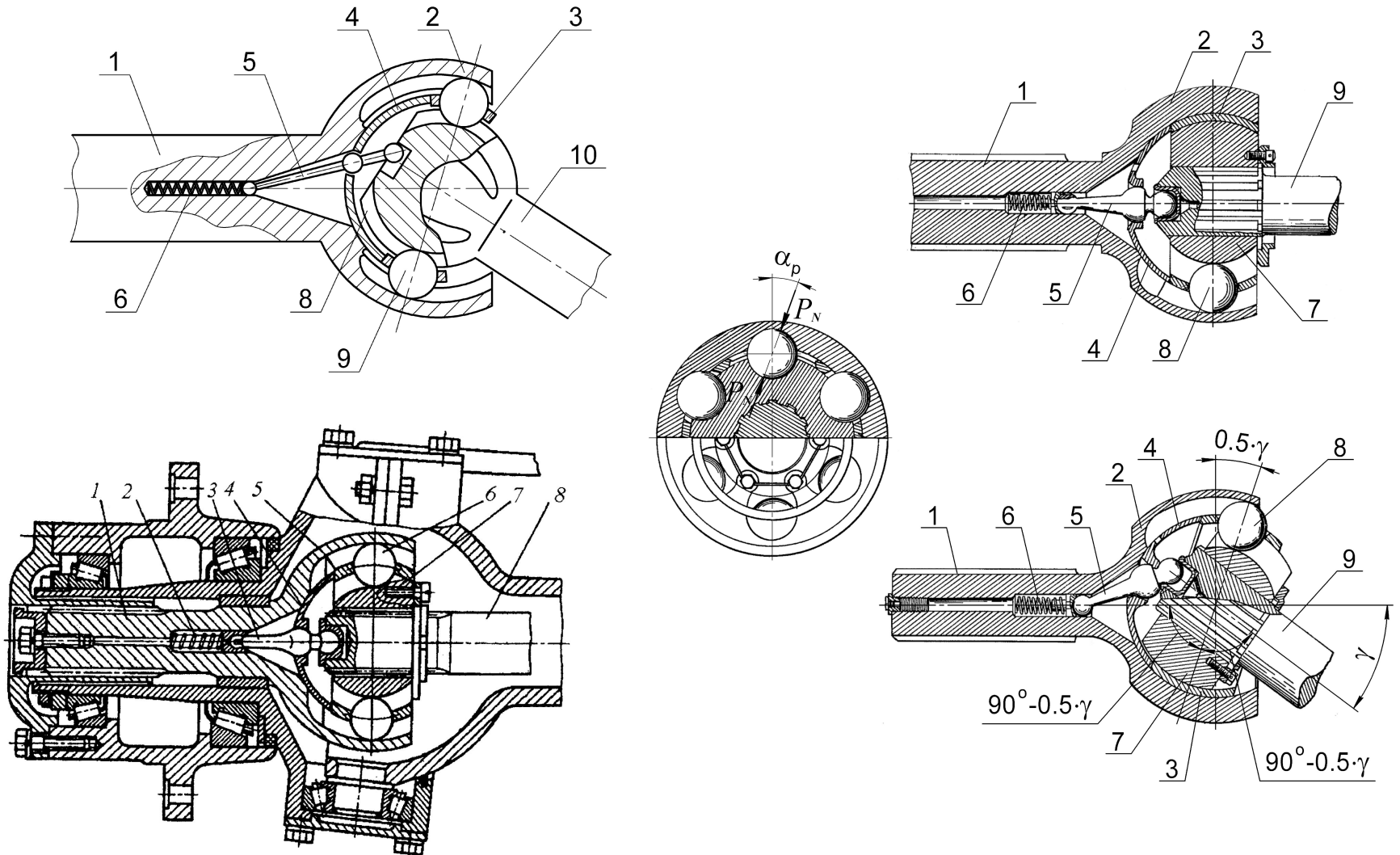
ШАРИКОВЫЕ

шарнир Вейса



ШАРНИРЫ РАВНЫХ УГЛОВЫХ СКОРОСТЕЙ

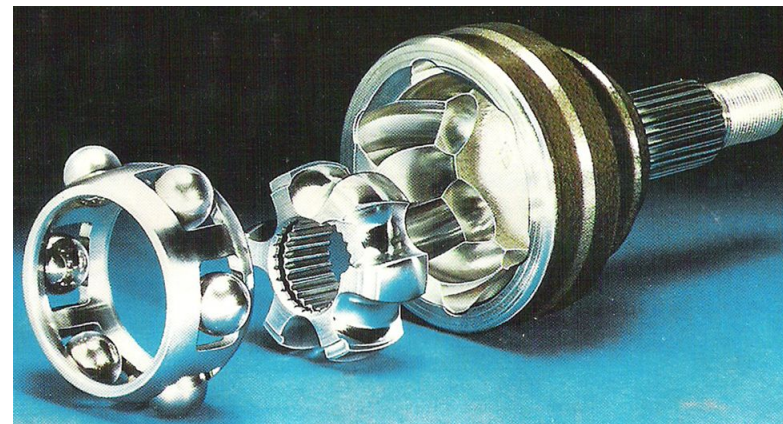
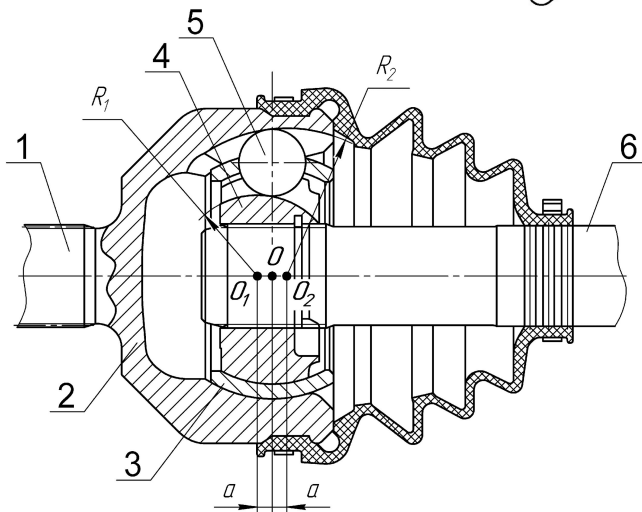
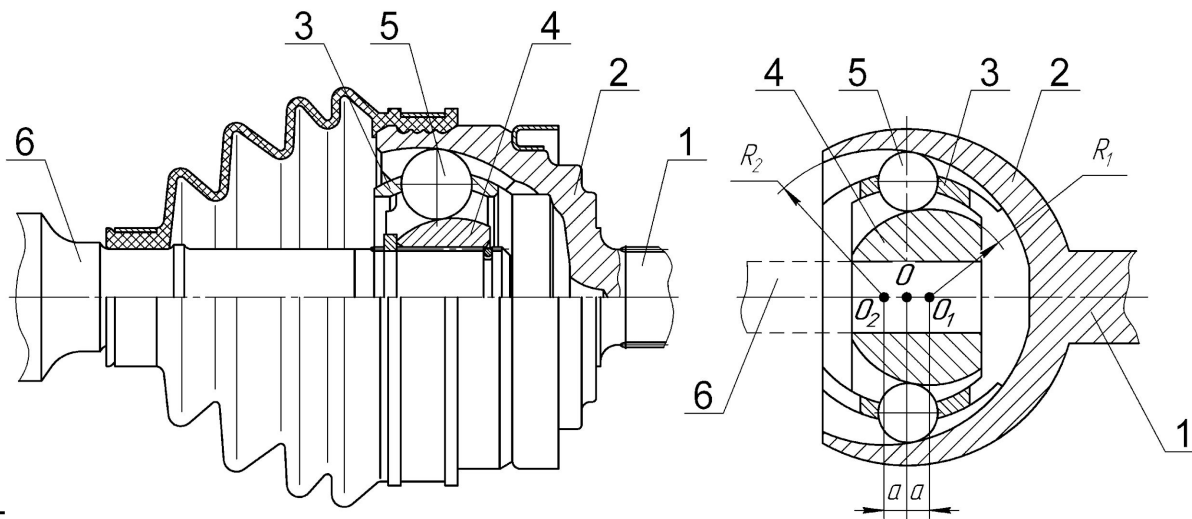
ШАРИКОВЫЕ шарнир Рцеппа



ШАРНИРЫ РАВНЫХ УГЛОВЫХ СКОРОСТЕЙ

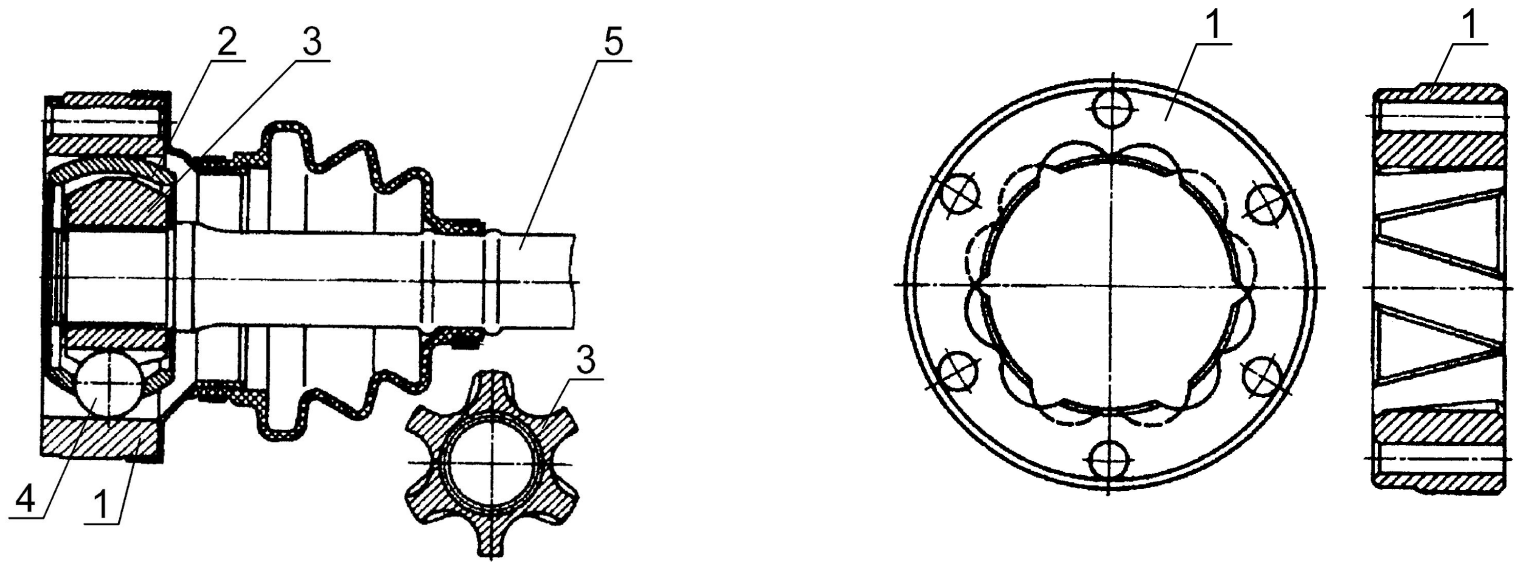
ШАРИКОВЫЕ

шарнир Бирфильд



ШАРНИРЫ РАВНЫХ УГЛОВЫХ СКОРОСТЕЙ

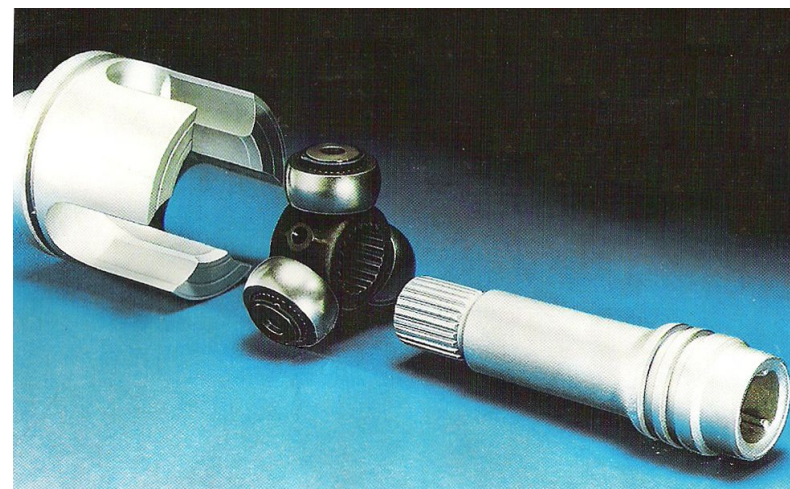
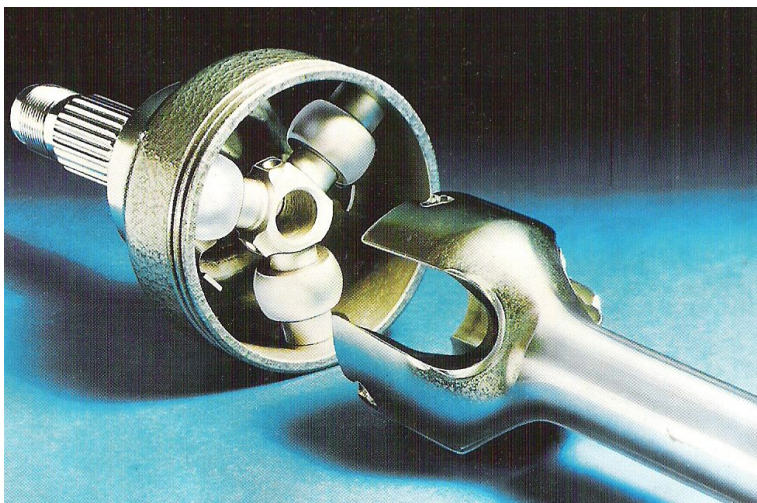
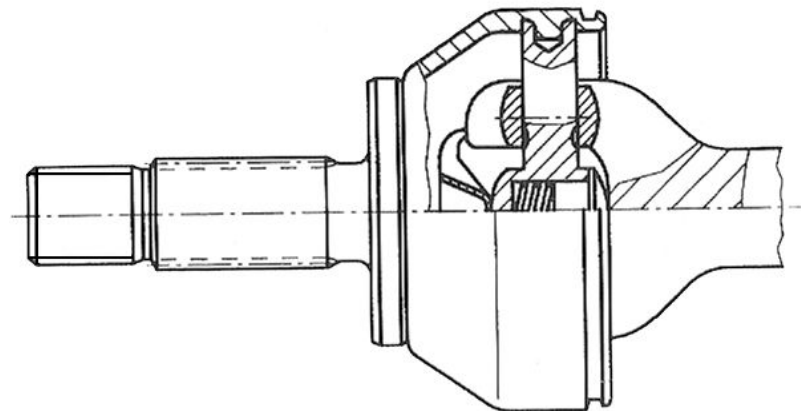
ШАРИКОВЫЕ шарнир Лебро



ШАРНИРЫ РАВНЫХ УГЛОВЫХ СКОРОСТЕЙ

ТРЕХШИПОВЫЕ

шарнир трипод

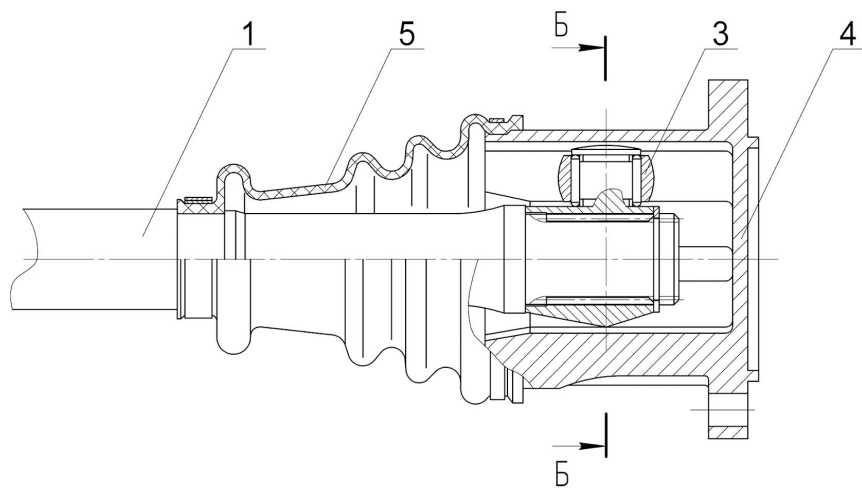


ШАРНИРЫ РАВНЫХ УГЛОВЫХ СКОРОСТЕЙ

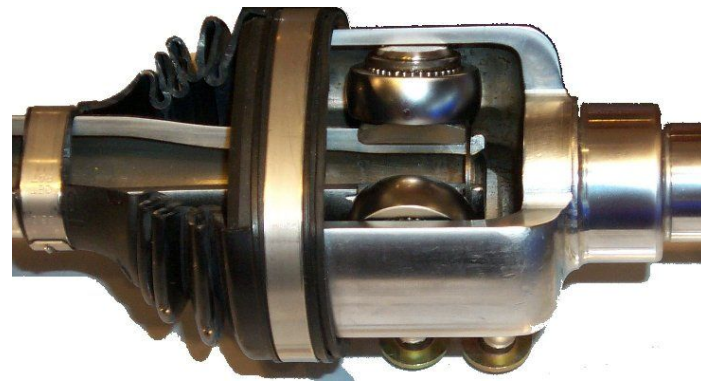
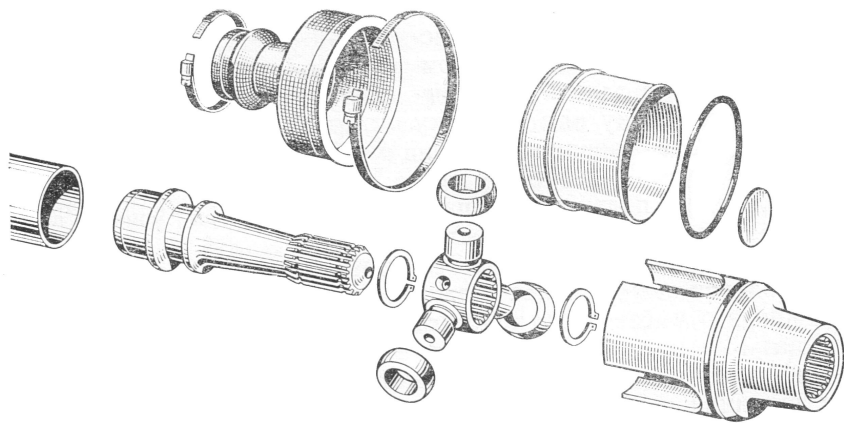
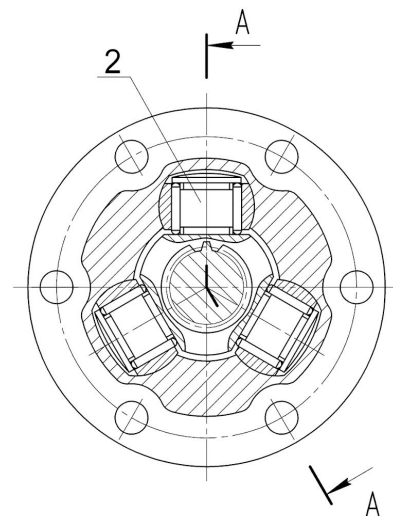
ТРЕХШИПОВЫЕ

шарнир трипод

A-A



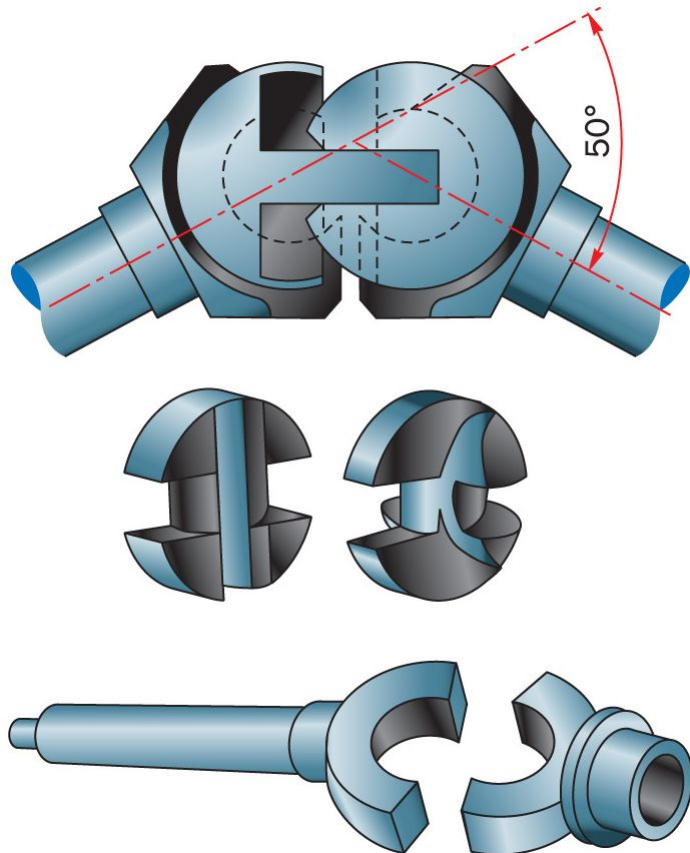
Б-Б



ШАРНИРЫ РАВНЫХ УГЛОВЫХ СКОРОСТЕЙ

Кулачковые

шарнир Тракта



кулачково-дисковый шарнир

