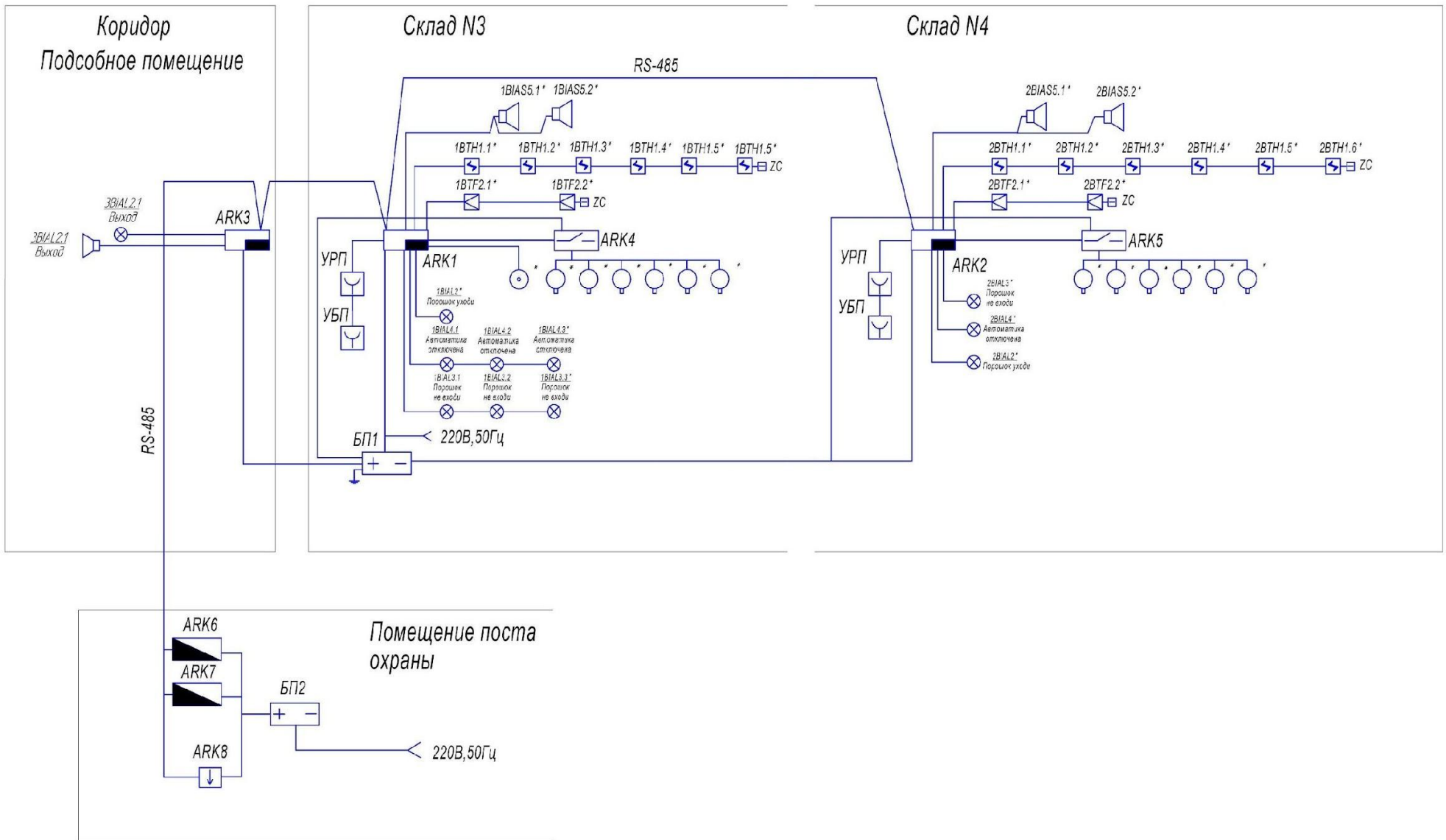
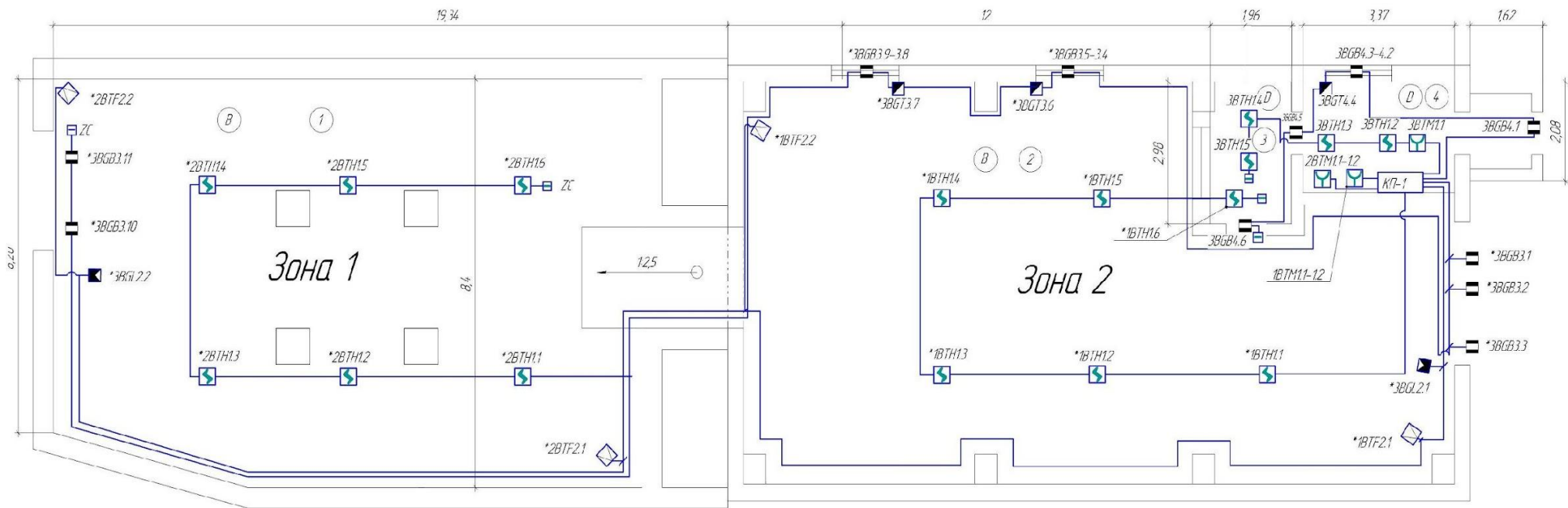


Проектирование автоматизированной системы управления охранной и пожарной безопасности на территории склада

Выполнил
студент 6-АТПП-31
Митрохин Д.Л.
Проверила
Доцент кафедры АУМ
Самойлова Е.В.



Исполн:	№ докум:	Табл:	Дата:	Структурная схема охранной и пожарной безопасности	Лист	Масштаб	Максимум
Проект:	Исполн:	Согласован:					1:1
Исполн:					Лист	Листов	1
Исполн:					СТГУ им. Гагарина В.А.		
					Формат А1		



Условно-графические обозначения

№ п/п	Обознач.	Наименование	Кол-во	Прим.
1		Извещатель комбинированный ИИ 212/101-10 АЗР1 ИБ	12	ВТН
2		Извещатель пожарный дымовой ИИ 212-78	4	ВТН
3		Извещатель пожарный пламени ИИ 325-5Б/Аметист	4	ВТН
4		Извещатель пожарный ручной ИР-3С	5	ВТМ
5		Извещатель сиренный объемный "Тирит-3"	2	ВГЛ
6		Извещатель сиренный звуковой ИО-325-9	3	ВГВ
7		Извещатель сиренный ИО-126/1, ИО-126/В**	14	ВГТ
8		Устройство оконечное "ЖИВ-1"	5	ЗС
9	+	Взрывозащищенное оборудование		
10		Комплексный прибор: прибор приема-контрольный Т 2000-АСПТ; блок контроля-пусковой; БЛЖ охранно-пожарный Т 2000-4; резервный источник питания ТИП-12.	1	

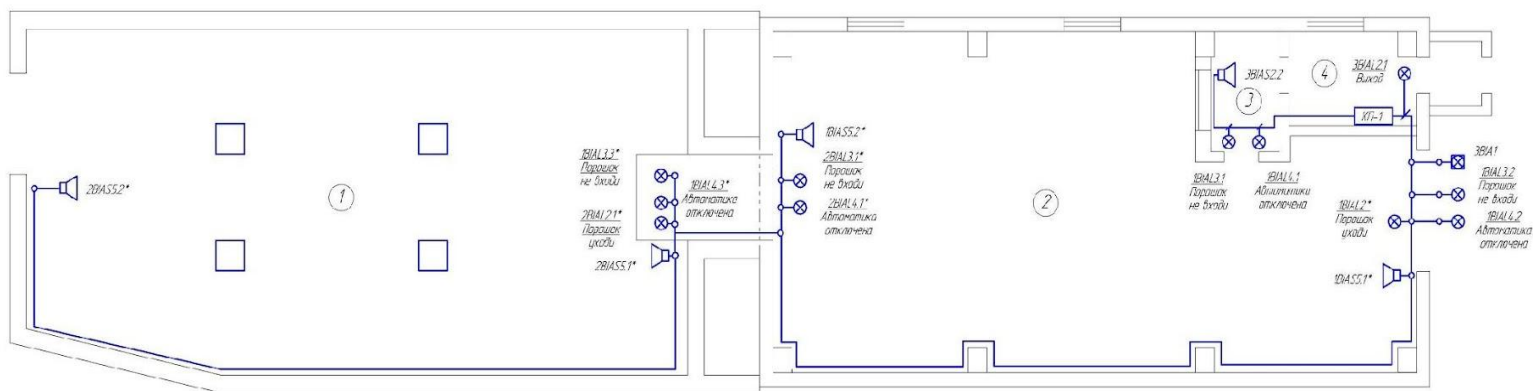
Исполн.	№ докум.	Табл.	Дата	Лист	Масштаб	Максимум
Исполн.	№ докум.	Табл.	Дата	Лист	Масштаб	Максимум
Исполн.	№ докум.	Табл.	Дата	Лист	Масштаб	Максимум
Исполн.	№ докум.	Табл.	Дата	Лист	Масштаб	Максимум

План размещения точек-извещателей

Лист 1 из 1

Исполн. Г.А. Гагарина

Стр. 1 из 1



Экспликация помещений

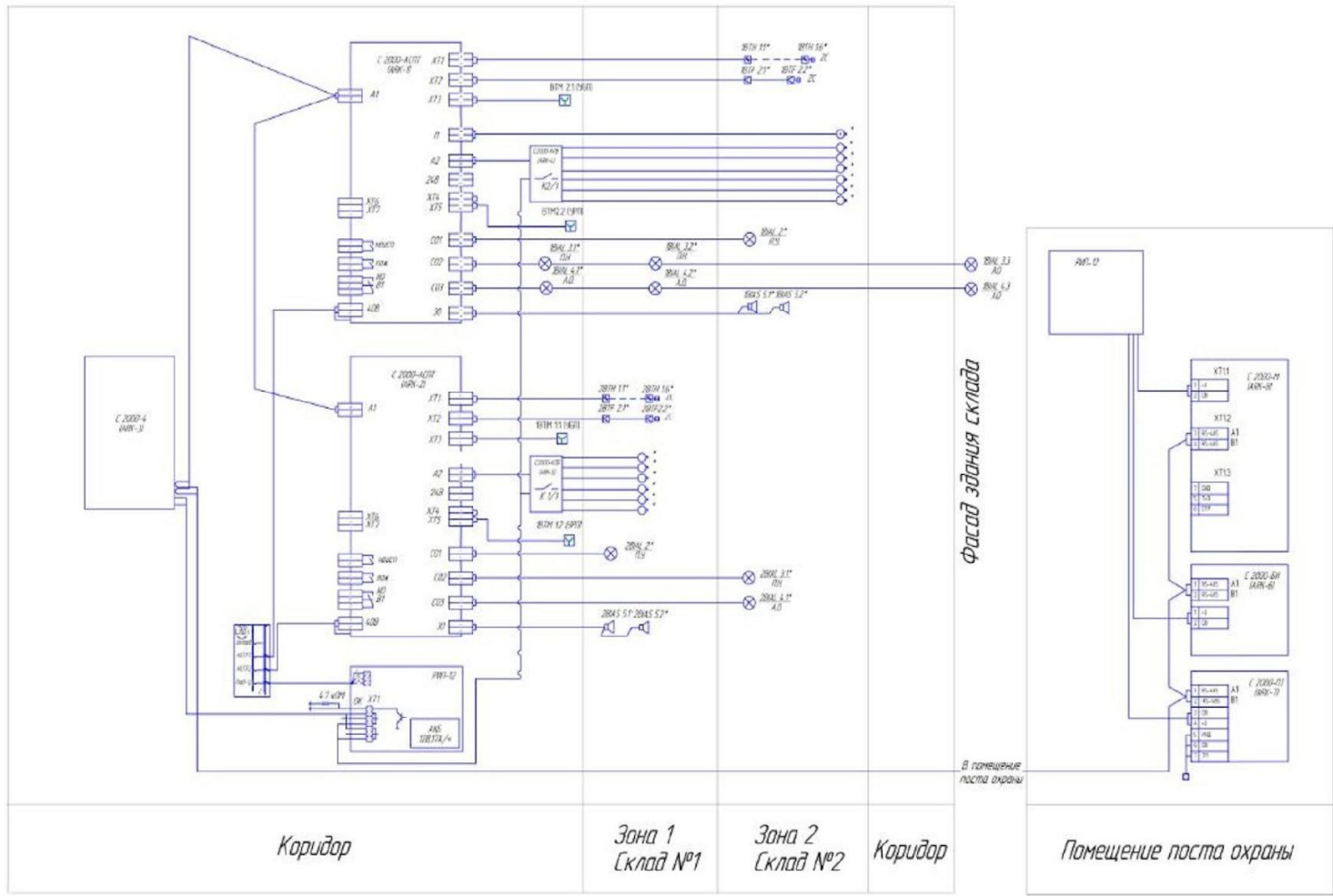
№ п/п помещения	Наименование	Площадь м ²	Кот. пом.
1	Помещение склада	7,7	В
2	Помещение склада	5,6	В
3	Подсобное помещение	124,4	Д
4	Коридор	14,5	Д

Условно-графические обозначения

№ п/п	Обознач.	Наименование	Кол-во	Прим.
1	⊗	Оповещатель световой "Сога-КС", "Блик-12-С"	11	ВИАЛ
2	🔊	Оповещатель звуковой "Мояк-12-ЗМ"	5	ВИАС
3	⊗	Оповещатель комбинированный "Мояк-12МТ", "Зоб"	1	ВИА
4	•	Взрывозащищенное оборудование		
5	КП-1	Комплект приборов: прибор панели-контрольный "С 2000-АСПТ"; блок контрольно-пусковой; ППК охранно-пожарный "С 2000-4"; резервный источник питания "РПИ-12".	1	

№ п/п	Испол.	№ докум.	Изд.	Дата	Лист	Масштаб	Максимум
Рисунки	Масштаб	Ссылка на лист					
План расположения датчиков-оповещателей					Лист	Масштаб	Максимум
					Лист	Масштаб	Максимум
					Лист	Масштаб	Максимум

СТУ им. Герасимова В.А.



Лист № 1
 1:000 и 1:500
 1:500 и 1:200
 1:200 и 1:100
 1:100 и 1:50
 1:50 и 1:20
 1:20 и 1:10
 1:10 и 1:5
 1:5 и 1:2
 1:2 и 1:1

Исполнитель	№ документа	Титул	Дата	Лист	Масштаб	Максимум
Проектировщик	Исполнитель	Проверенный	Дата	1	1:1	
Инженер	Инженер	Инженер		Лист	Листов	1
Инженер	Инженер	Инженер				
Инженер	Инженер	Инженер				

СХЕМА ПОДКЛЮЧЕНИЯ СИГНАЛИЗАЦИИ
 ИСХОДНОЙ И ОСНОВНОЙ ДЕТАЛИЗАЦИИ
 СТГУ им. Гагарина Ю.А.
 Коробов
 Формат А1