

МИНОБРНАУКИ РОССИИ

Федеральное государственное бюджетное образовательное учреждение высшего образования

«Пензенский государственный технологический университет»

(КТ ПензГТУ)

ВЫПУСКНАЯ КВАЛИФИКАЦИОННАЯ РАБОТА

на тему:

Проектирование локальной вычислительной сети на
базе беспроводных технологий для АО «ЭР -
Телеком Холдинг»

Выполнила: студентка группы 17ИС2т.

Волков Н.А.

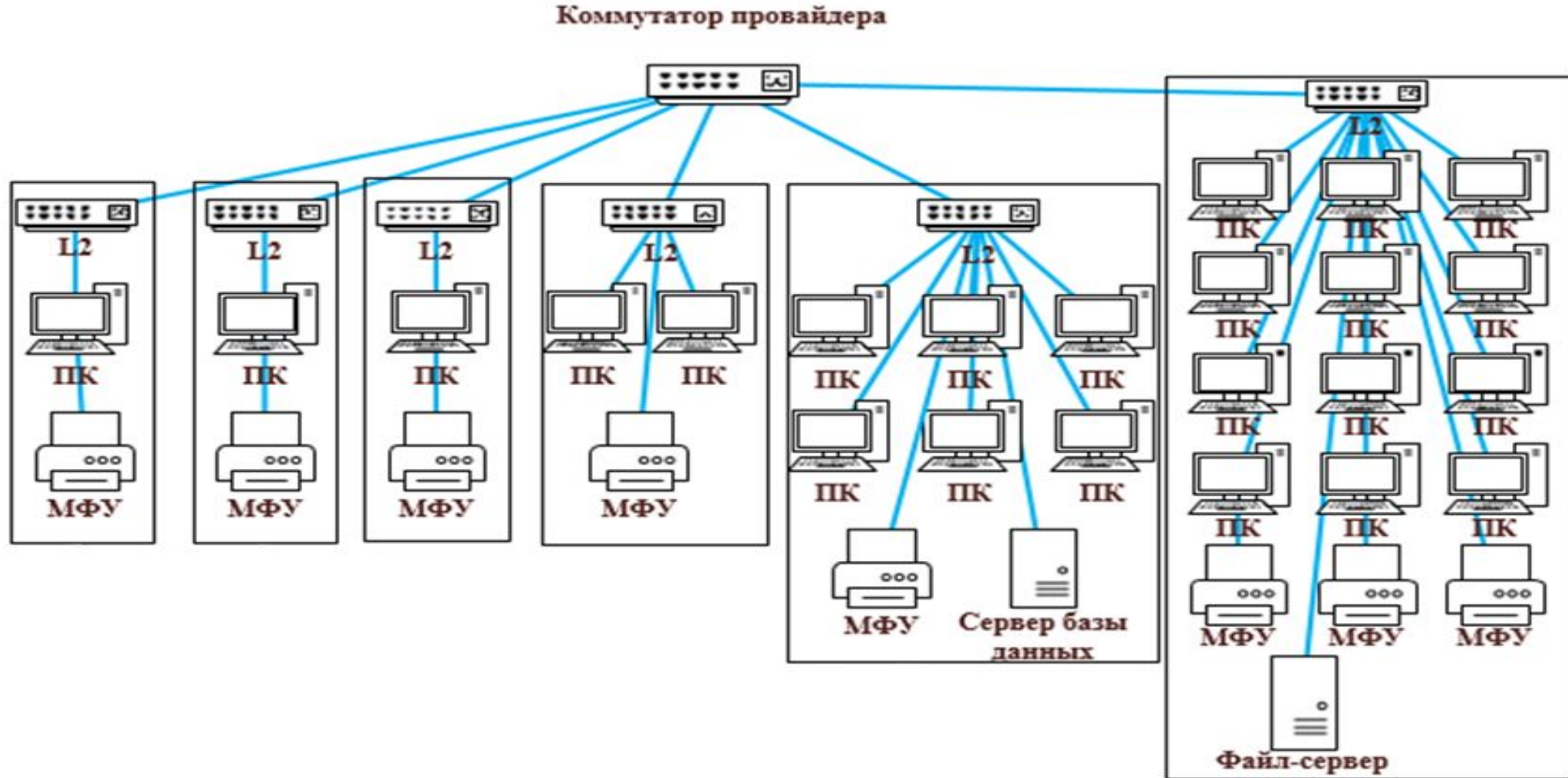
Руководитель: Тургенева Н.В.

Цель дипломного проекта: обеспечение клиентам и сотрудникам доступ к беспроводной сети с мобильных устройств.

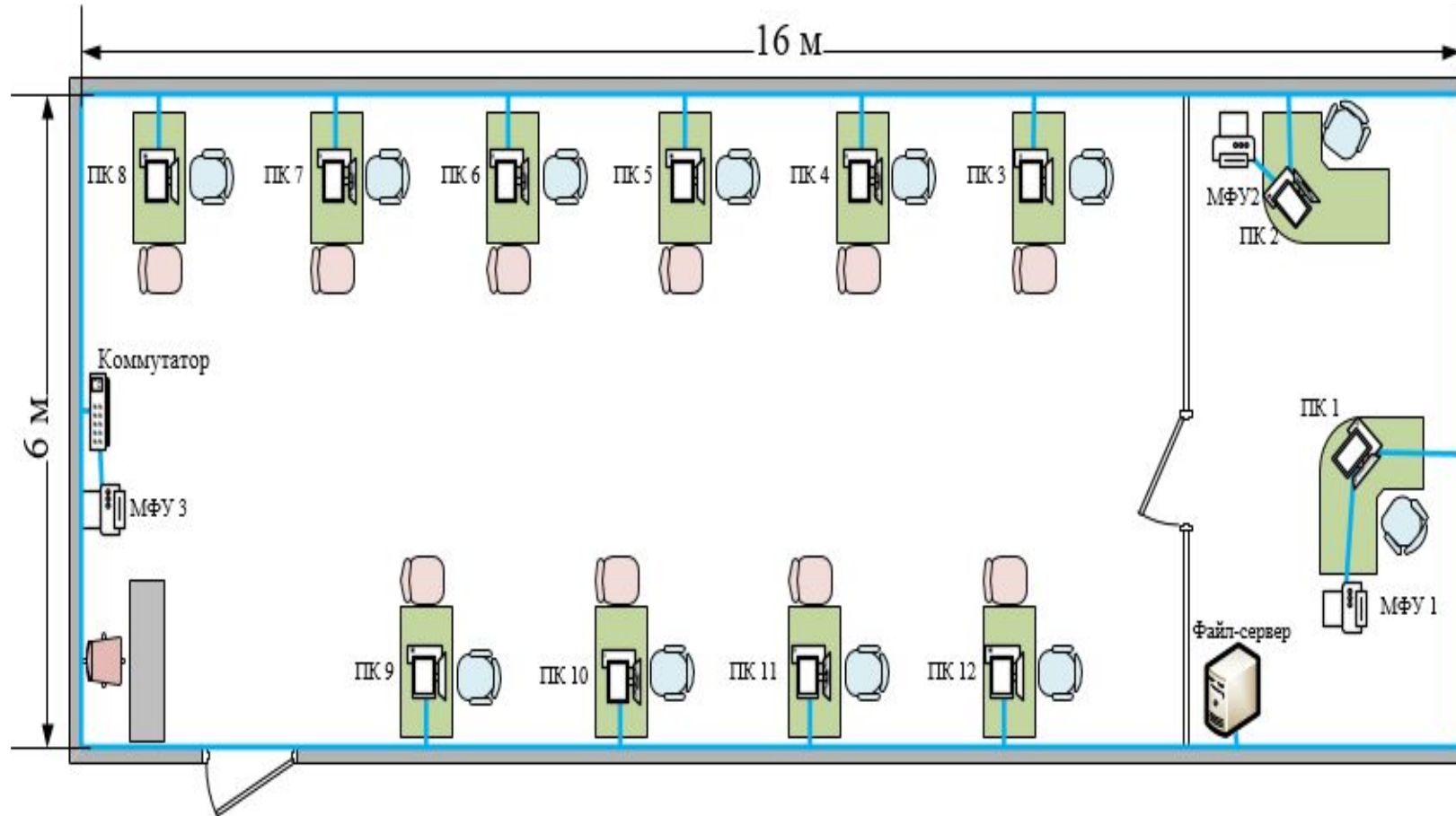
Задачи:

- анализ локальной вычислительной сети;
- выбрать сетевую технологию беспроводной сети;
- сетевое оборудование;
- разместить сетевое оборудование и рассчитать зону покрытия точек доступа;
- провести настройку сетевого оборудования;
- рассчитать стоимость внедрения проекта.

Анализ сети организации



Физическая схема сети

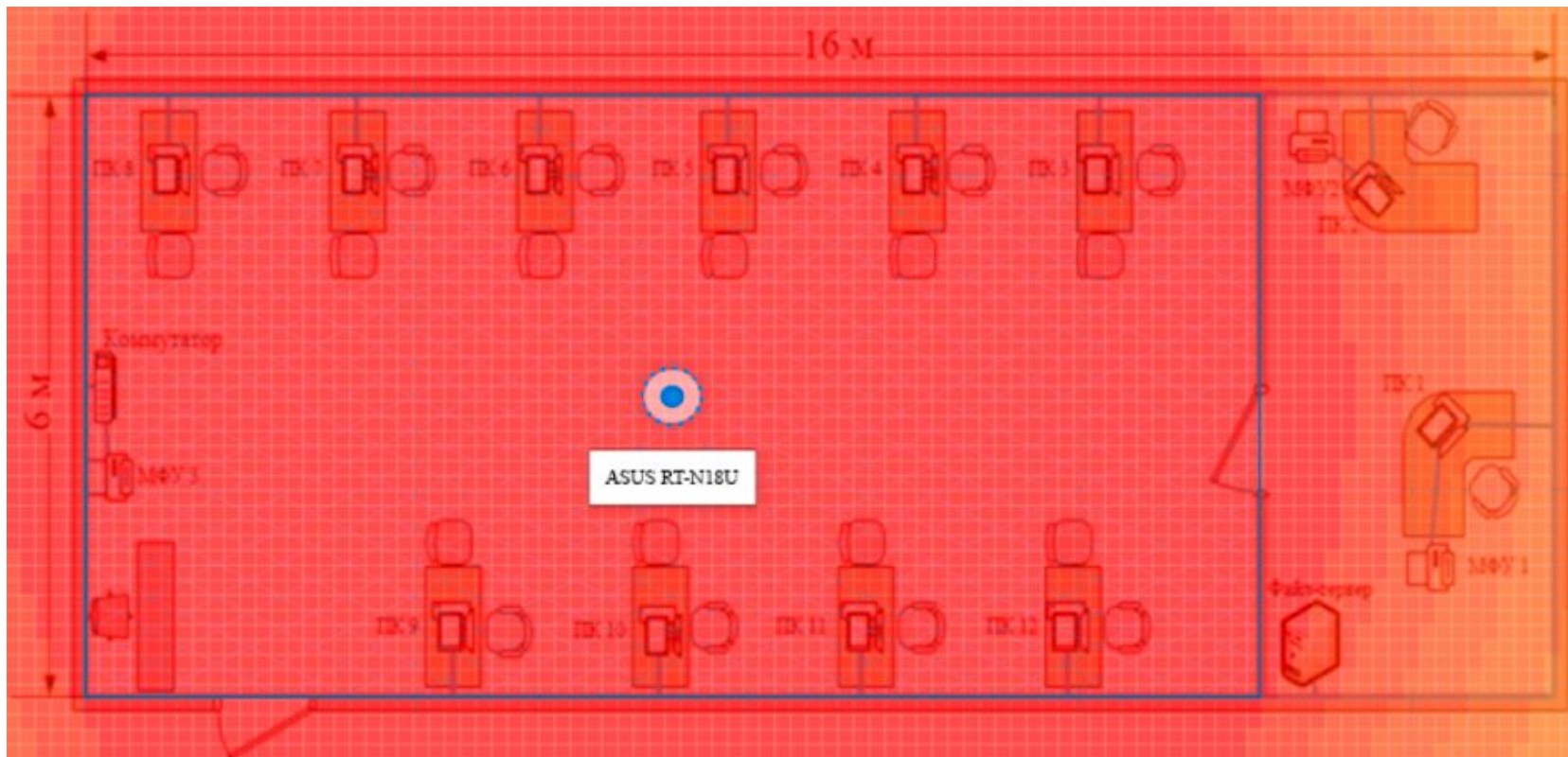


Подбор сетевого оборудования

| Общие характеристики | |
|---|--------------------------|
| Стандарт беспроводной связи | 802.11n, частота 2.4 ГГц |
| Макс. скорость беспроводного соединения | 600 Мбит/с |
| Защита информации | WEP, WPA, WPA2 |
| Коммутатор | 4xLAN |
| Скорость портов | 1000 Мбит/сек |
| Количество разъемов USB 2.0 Type A | 1 |
| Количество разъемов USB 3.0 Type A | 1 |
| Гостевая сеть | Есть |
| Межсетевой экран (FireWall) | Есть |
| NAT | есть |
| DHCP-сервер | есть |

| | |
|--------------------------------------|------------------|
| SPI | Есть |
| Статическая маршрутизация | есть |
| Протоколы динамической маршрутизации | IGMP v1, IGMP v2 |
| Поддержка VPN pass through | есть |
| Поддержка VPN-туннелей | Есть |
| Поддержка PPTP | есть |
| Поддержка L2TP | есть |
| Поддержка IPSec | есть |
| Web-интерфейс | есть |
| Объем оперативной памяти | 256 МБ |
| Объем флеш-памяти | 128 МБ |
| Возможность подключения 3G-модема | есть |
| Возможность подключения LTE-модема | есть |
| Интерфейс встроенного принт-сервера | USB |

Расчет зоны покрытия точек доступа



Настройка оборудования

Static IP ▼

Internet IP Address: 192 . 168 . 100 . 2

Subnet Mask: 255 . 255 . 255 . 0

Default Gateway: 192 . 168 . 100 . 1

DNS 1: 192 . 168 . 100 . 1

Первый этап настройки

IP Address: 192 . 168 . 0 . 1

Subnet Mask: 255.255.255.0 ▼

DHCP Server: Enabled Disabled DHCP Reservation

Start IP Address: 192.168.0. 100

Maximum number of Users: 50

IP Address Range: 192.168.0. 100 - 149

Второй этап настройки

Wireless Settings

SSID: DOM.RU

2.4 GHz Channel: 1 ▼

Authentication:

Disabled WEP WPA2-PSK WPA

WEP Key:

PSK Pass Phrase: domru220699

Третий этап настройки

Расчеты стоимости затрат

| Оборудование | Наименование | Цена(1 ед.) руб. | Кол-во | Сумма, р. |
|--|---------------------|---------------------|--------|-----------|
| Сетевое оборудование | | | | |
| Маршрутизатор | ASUS RT-N18U | 4 500 | 1 | 4 500 |
| Конекторы | | | | |
| под UTP кабель, кат. 5 | RJ45 | 7 | 2 | 14 |
| Кабель | | | | |
| кабель UTP, кат. 5 (1 м.) | level Neomax (1 м.) | 28 | 11 | 308 |
| Кабель-каналы | | | | |
| Короб 40*40мм. с крышкой (1м) | U060806020 | 42,80 | 11 | 470,8 |
| Угол внутренний изменяемый, 40х40мм | 13022 CBR | 75 | 1 | 75 |
| | | | | |
| | | | | |

| Наименование | Сумма, руб. |
|-------------------------|-------------|
| Оборудование, материалы | 5612,8 |
| Заработная плата | 15087,17 |
| Итого: | 20699,97 |

Заключение:

В данном дипломном проекте была спроектирована беспроводная сеть организации.

- проведен анализ локальной вычислительной сети
- выбрана сетевая технология сети
- рассчитаны зоны покрытия точек доступа
- выбрано сетевое оборудование
- произведен монтаж и настройка
- произведены экономические расчеты

МИНОБРНАУКИ РОССИИ

Федеральное государственное бюджетное образовательное учреждение высшего образования

«Пензенский государственный технологический университет»

(КТ ПензГТУ)

ВЫПУСКНАЯ КВАЛИФИКАЦИОННАЯ РАБОТА

на тему:

Проектирование локальной вычислительной сети на
базе беспроводных технологий для АО «ЭР -
Телеком Холдинг»

Выполнила: студентка группы 17ИС2т.

Волков Н.А.

Руководитель: Тургенева Н.В.