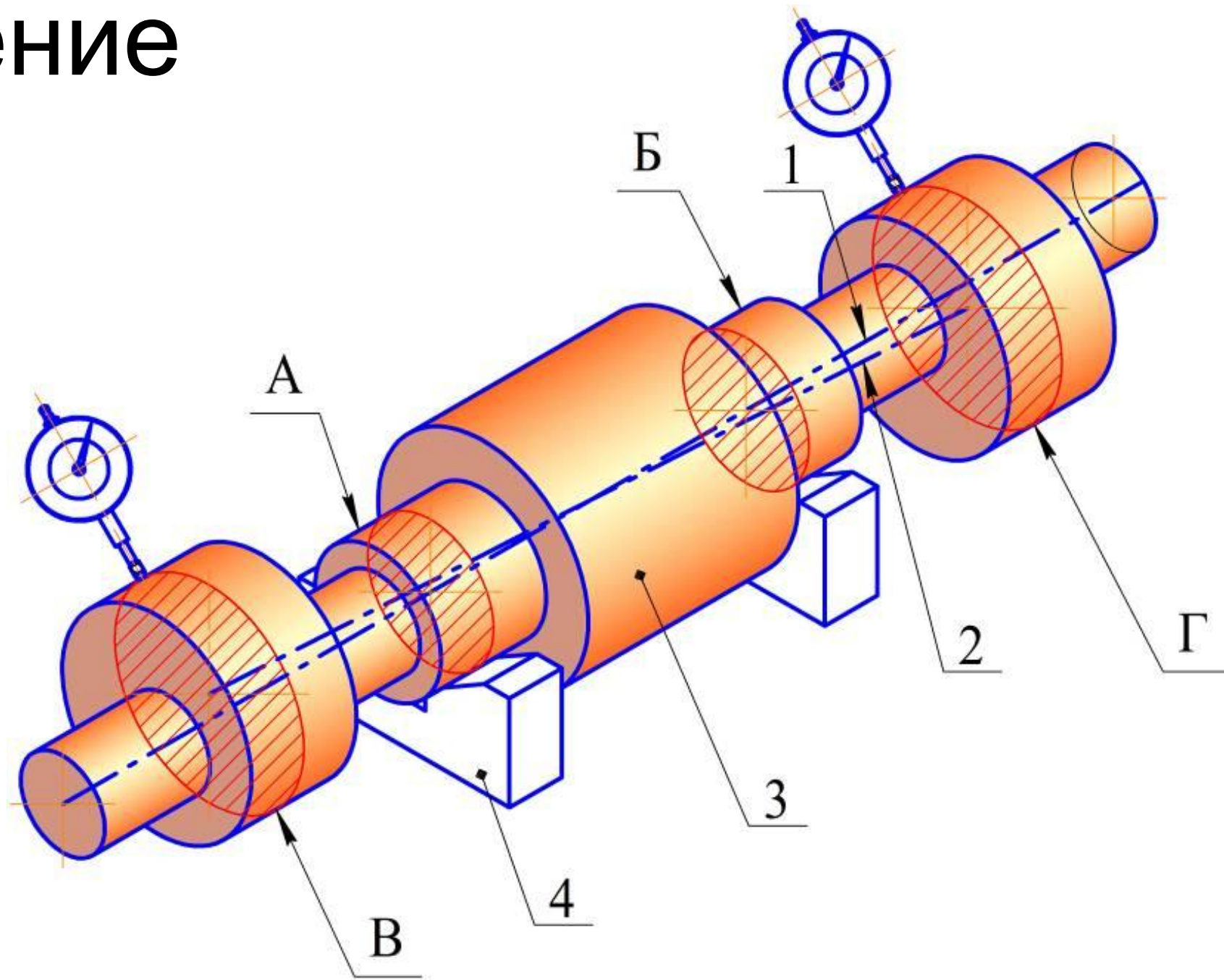
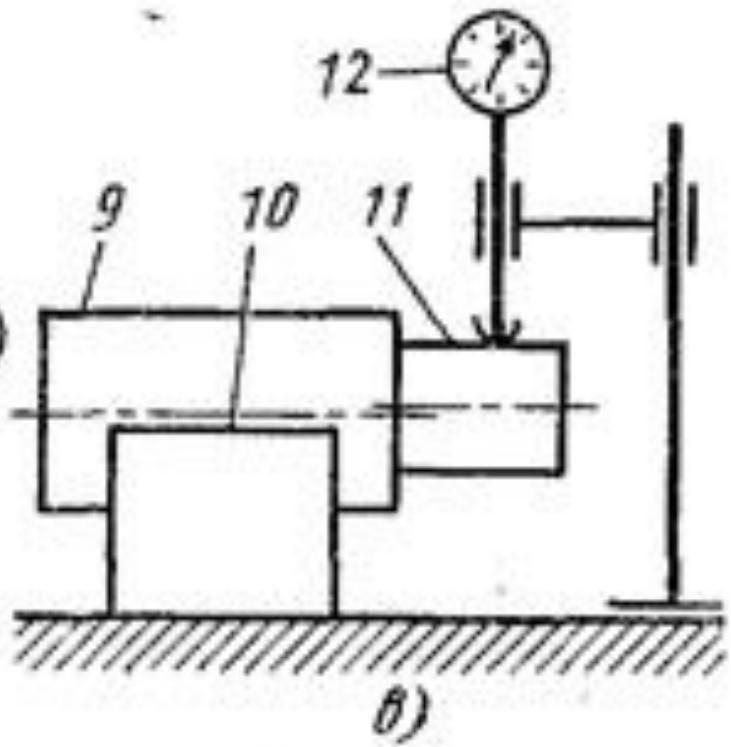
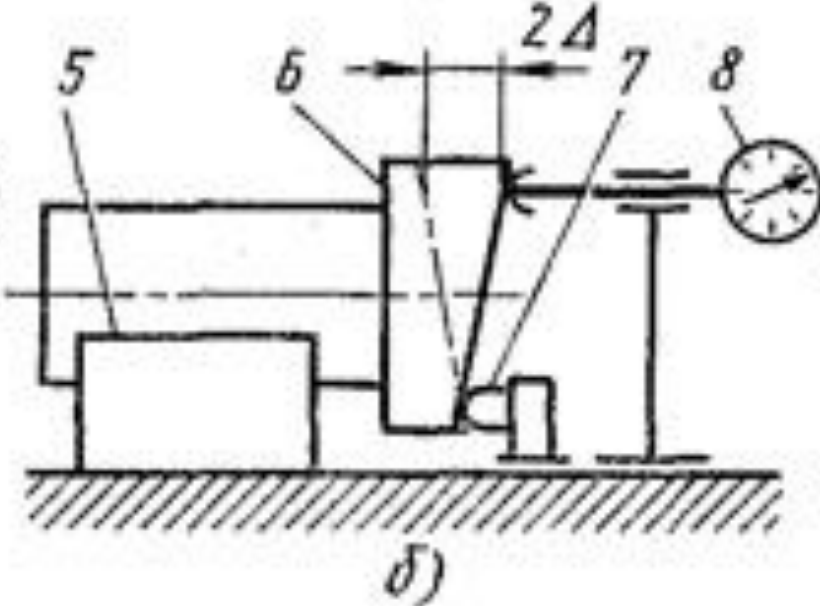
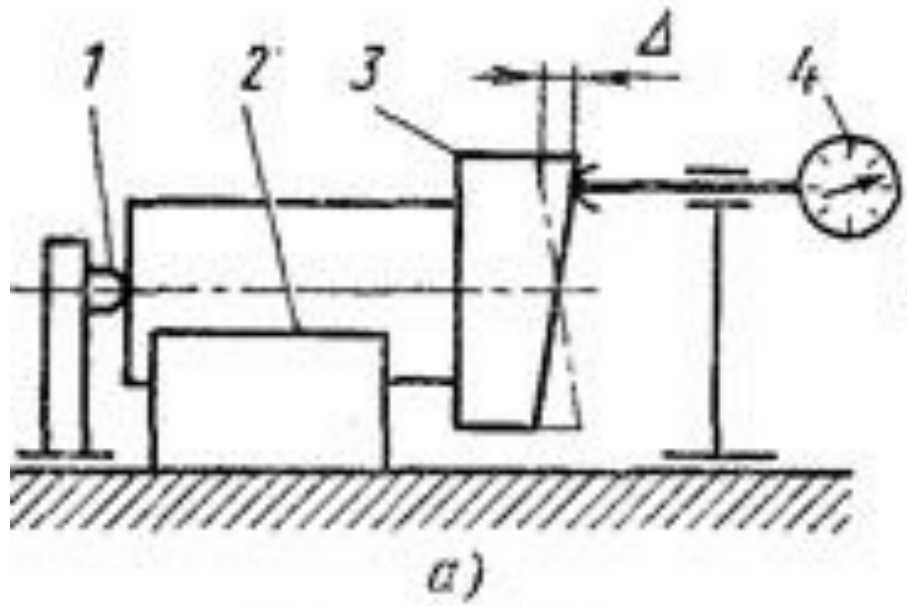
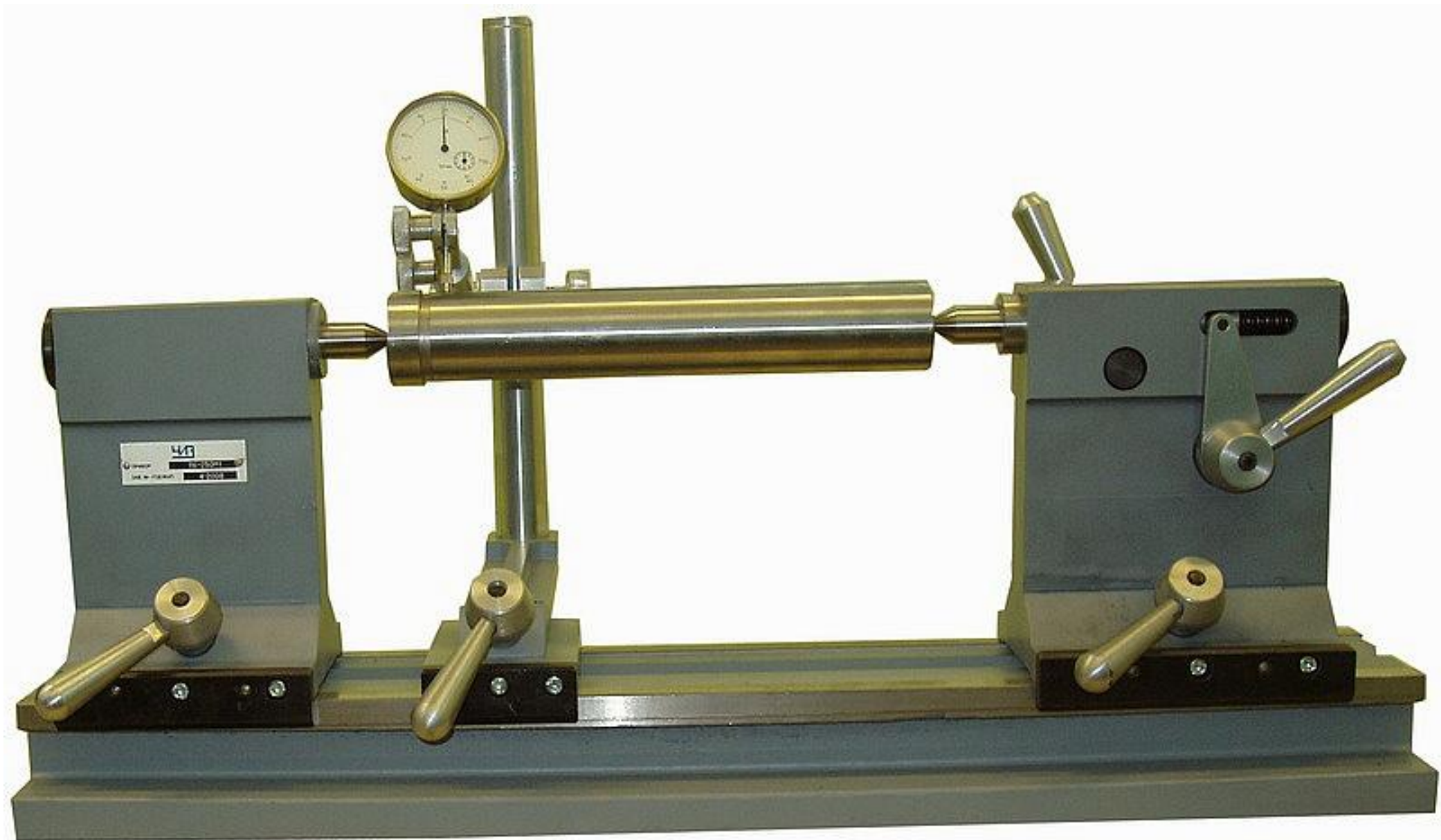


# биение



биени  
е

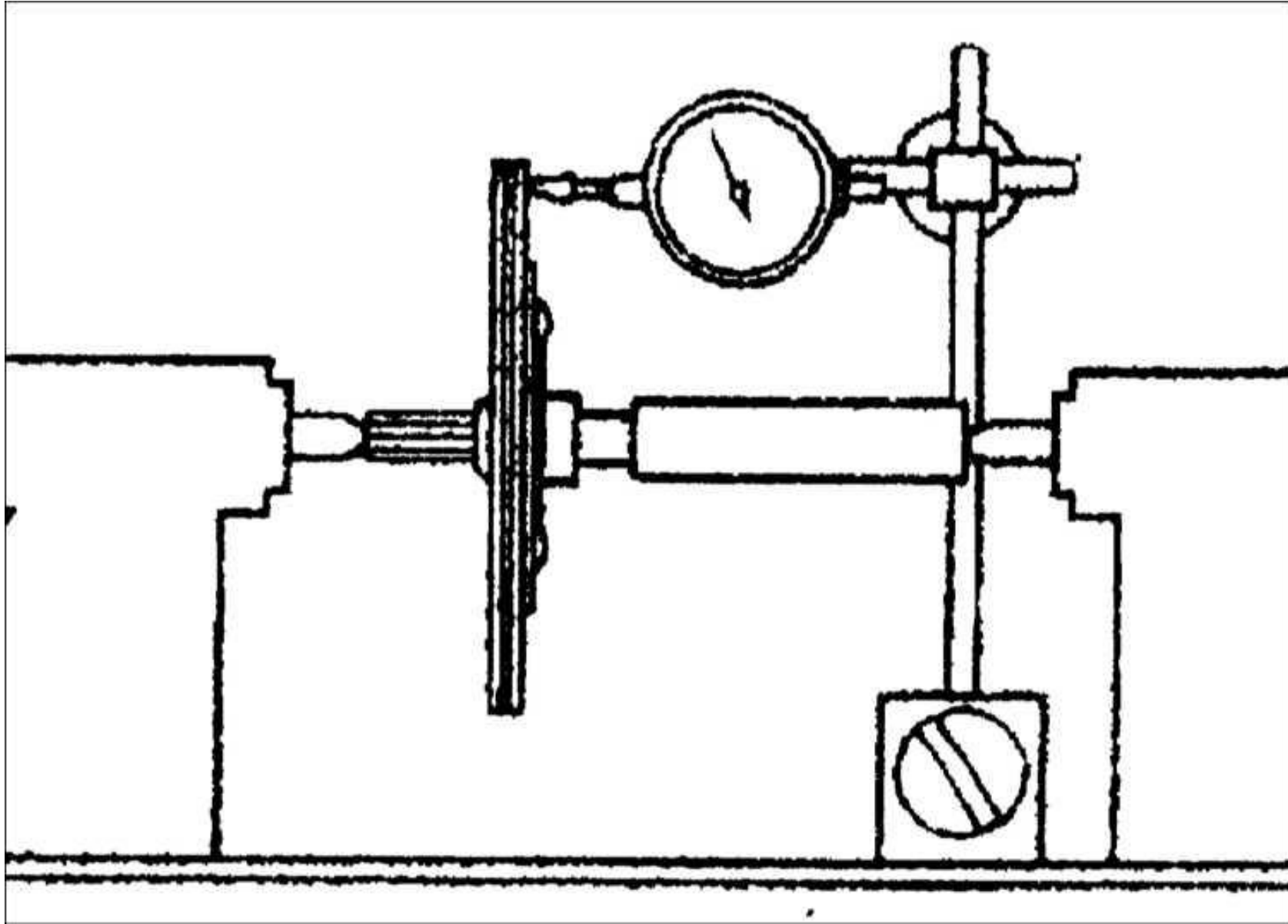








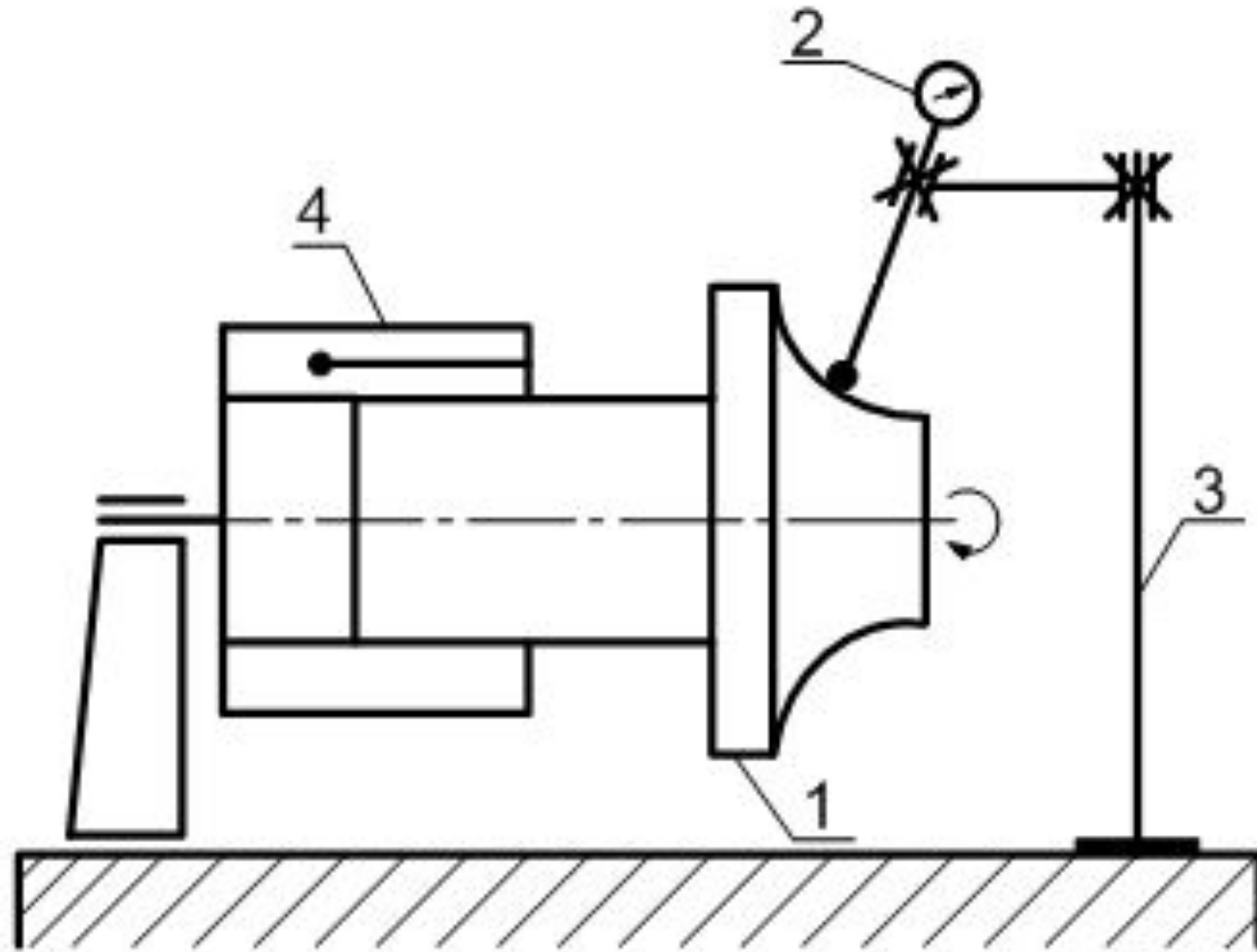
# Торцевое биение



# Торцевое биение



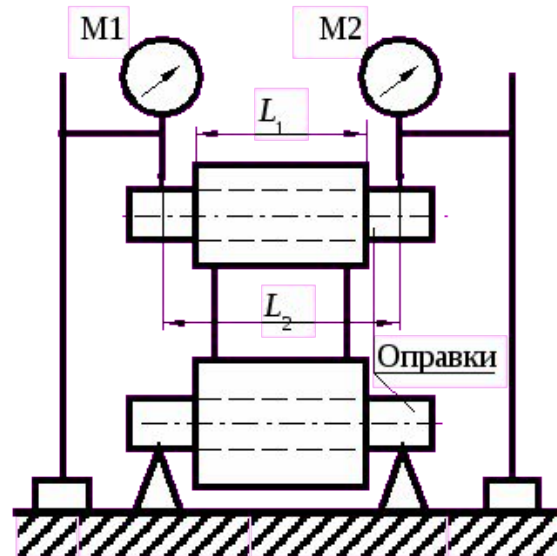
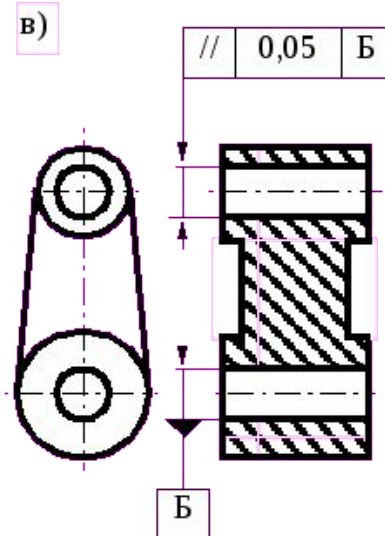
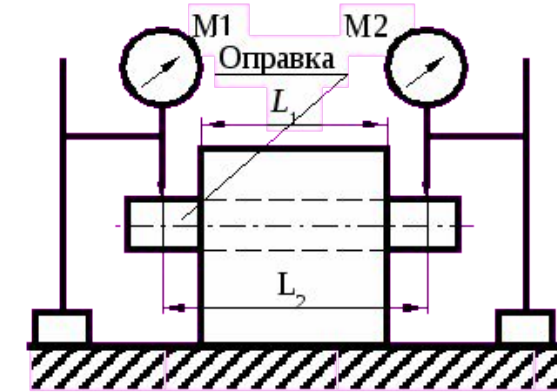
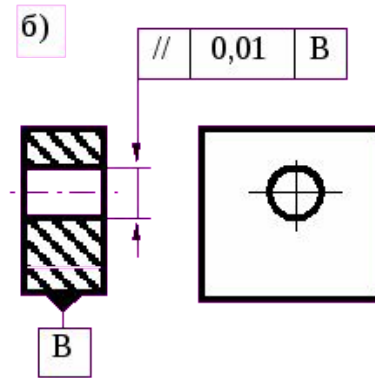
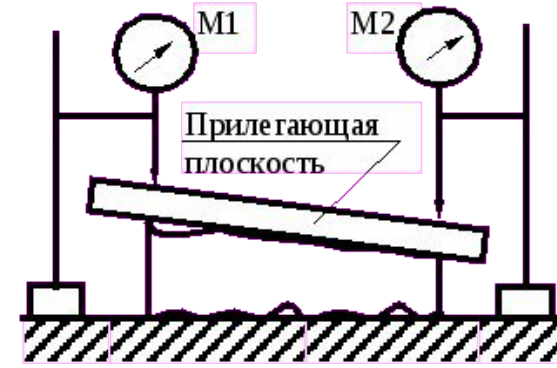
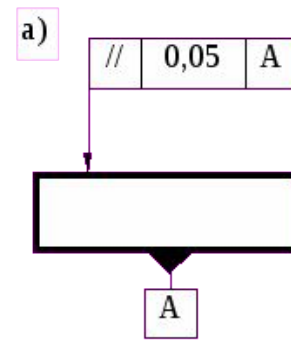
# Биение в заданном направлении





# Параллельность

## ь



# Перпендикулярно сть

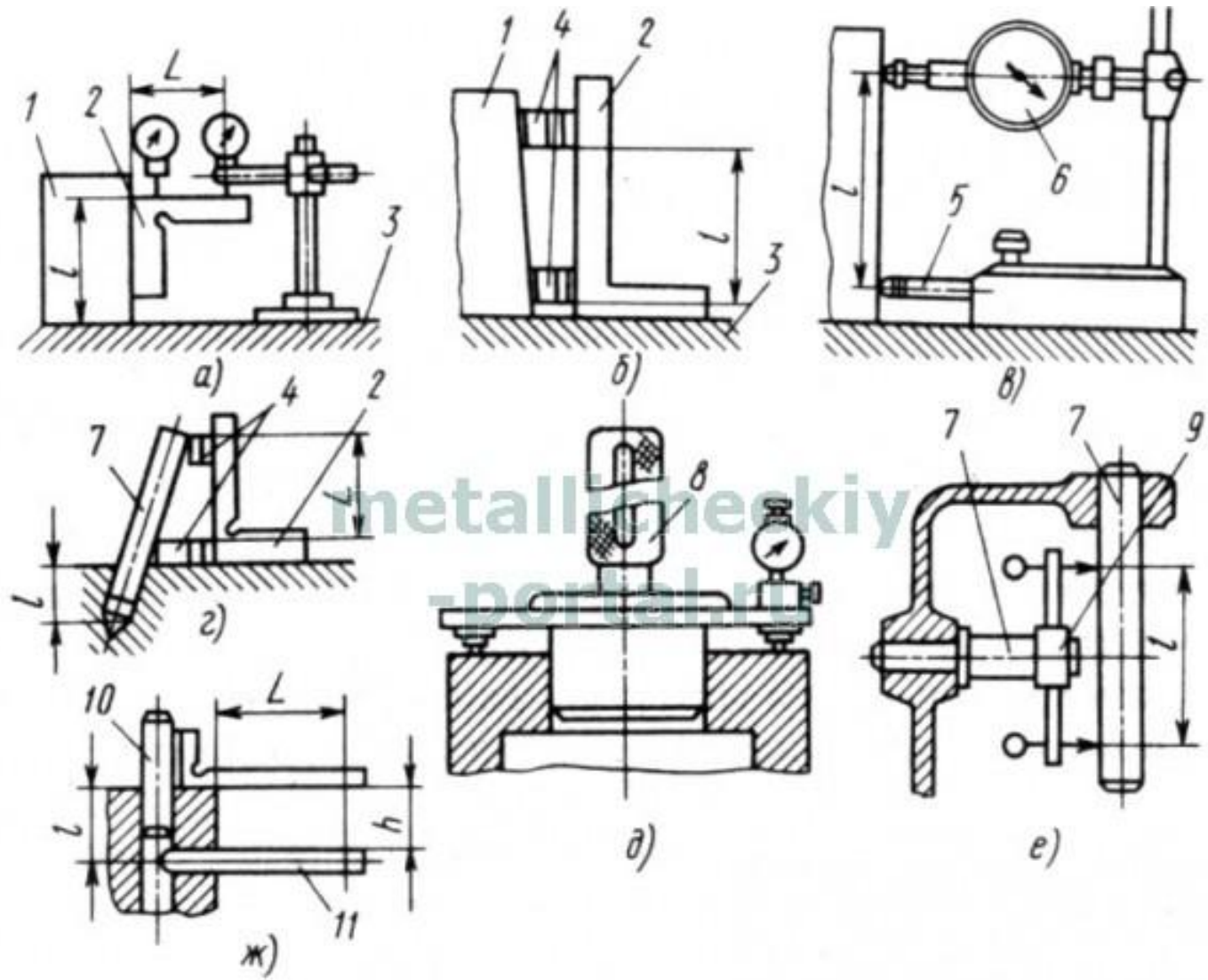
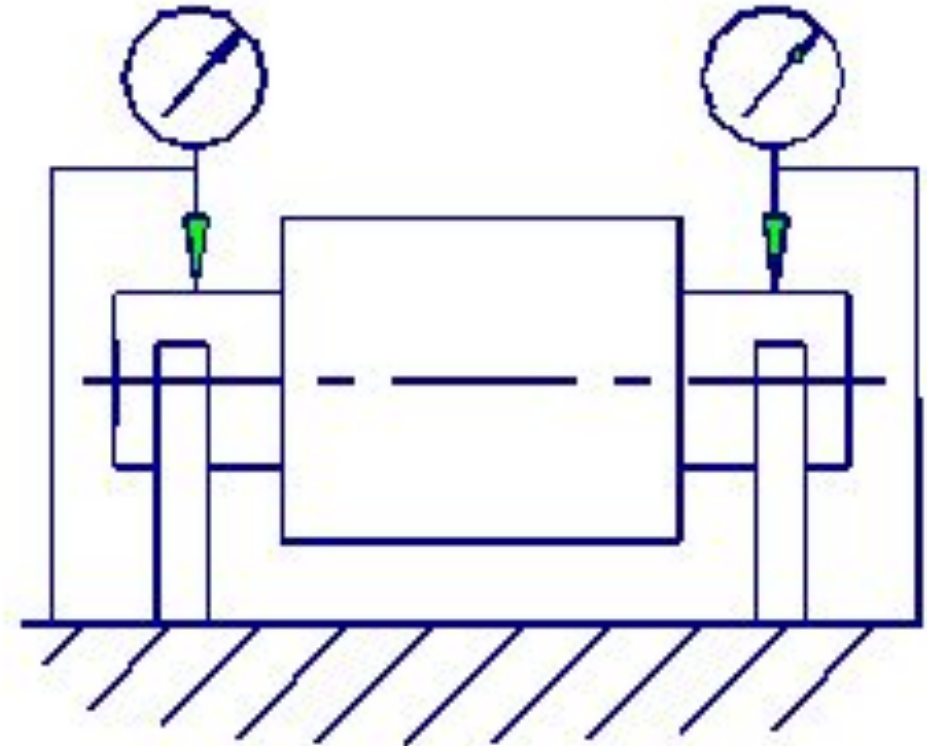
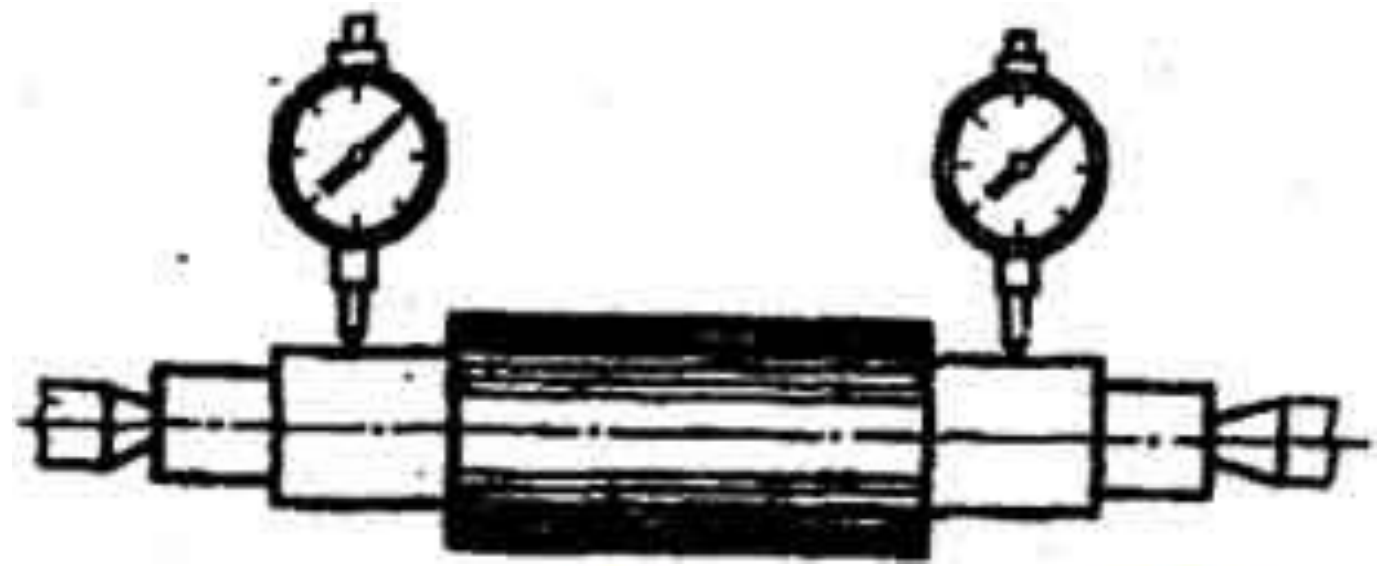
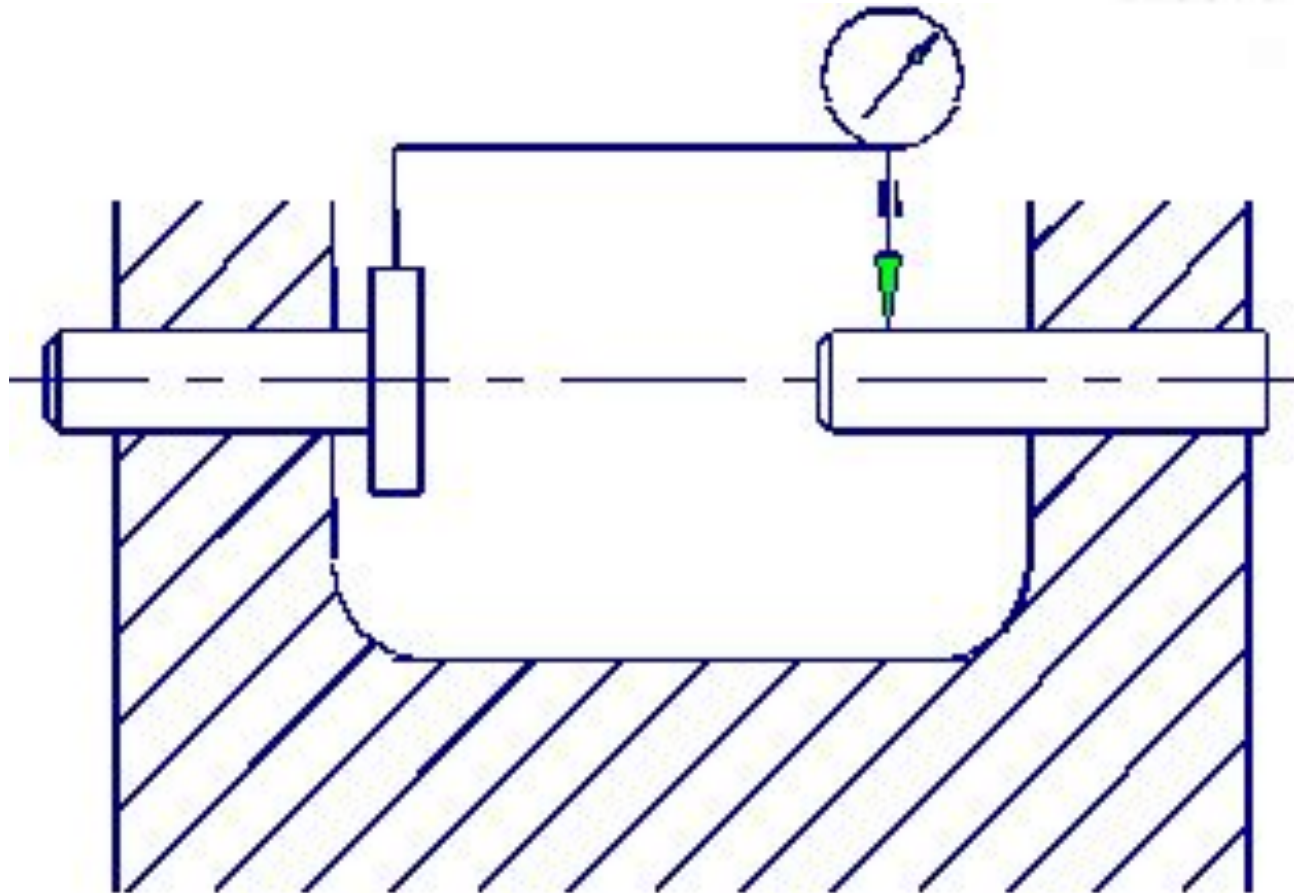


Рис. 87. Типовые схемы (а...ж) измерений отклонения от перпендикулярности

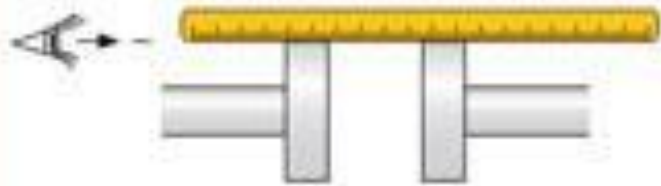
# Соосность

Б



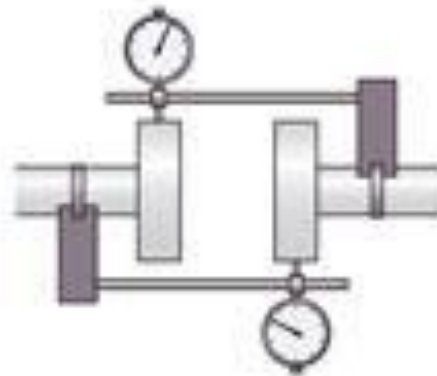
# СОСНОСТЬ

Поверочная линейка



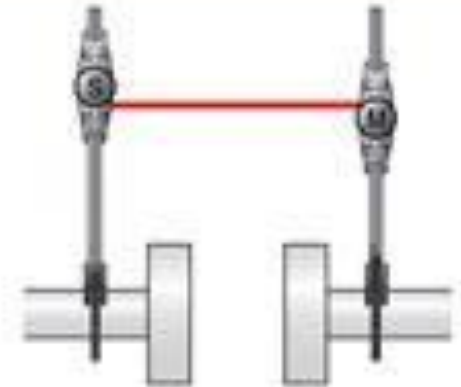
Точность --  
Скорость ++  
Простота в эксплуатации ++

Цифровые индикаторы

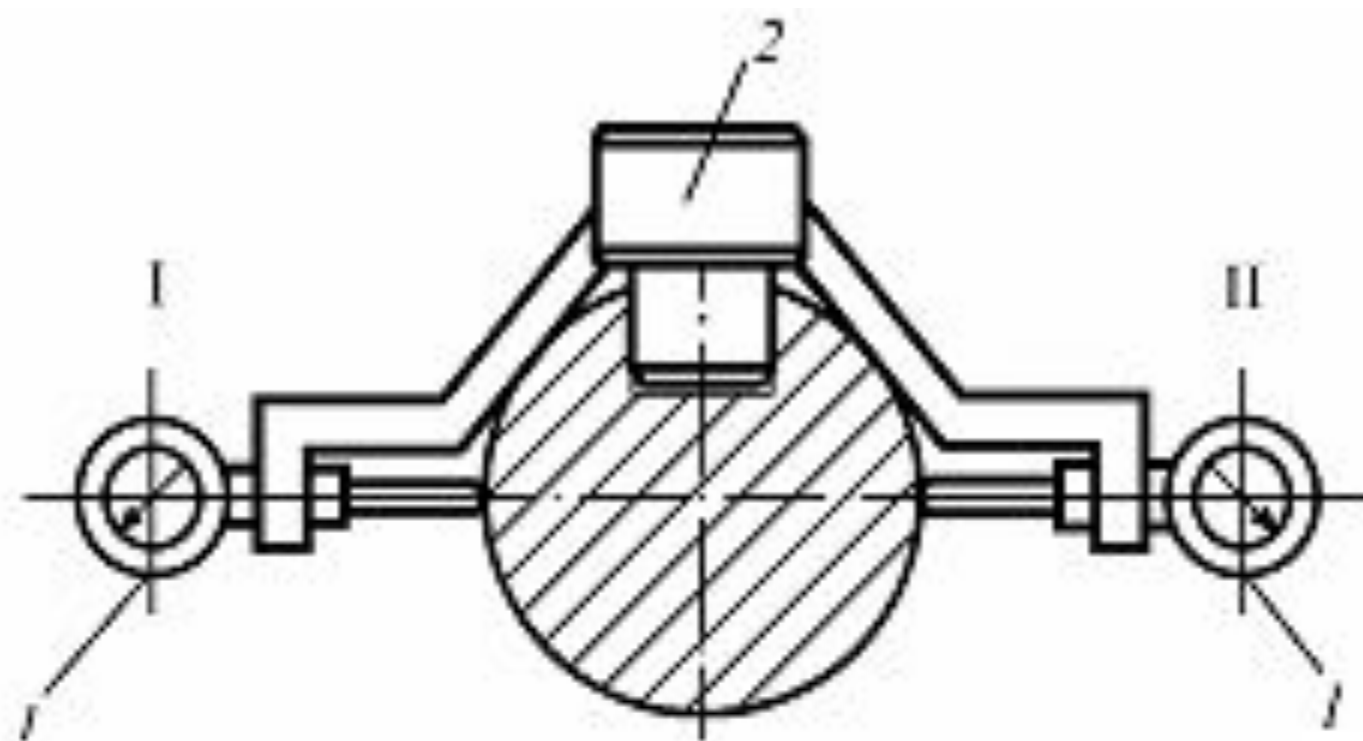


Точность ++  
Скорость --  
Простота в эксплуатации --

Лазерное оборудование



Точность ++  
Скорость +  
Простота в эксплуатации +



**Симметричность паза и наружной поверхности**

*Условие измерения – I, II – различные положения индикаторного приспособления при контроле*

1 – измерительная головка;

2 – оправка.

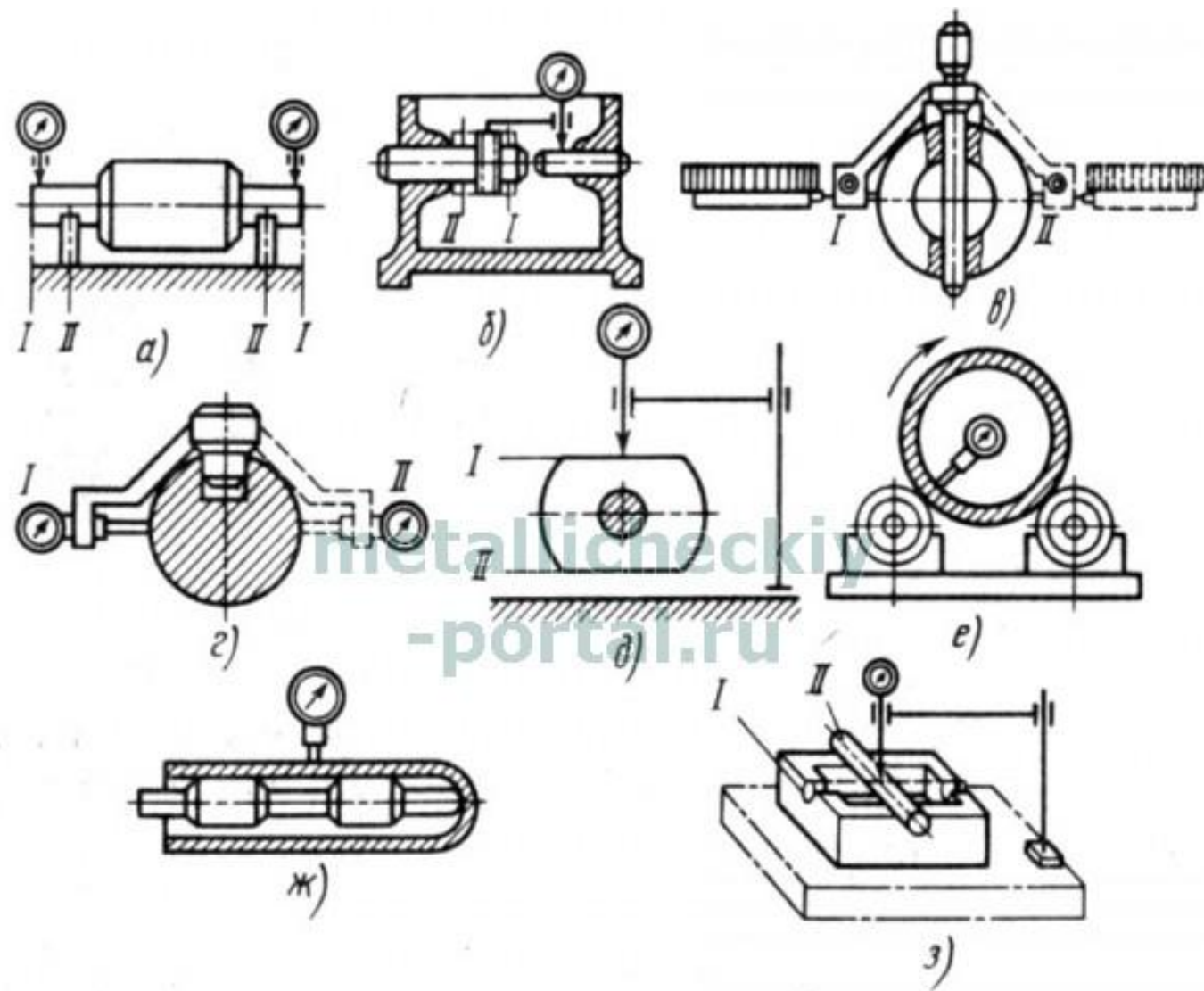


Рис. 90. Типовые схемы измерений:

*a, б* — отклонения от соосности, *в...д* — отклонения от симметричности, *е, ж* — разностенности, *з* — отклонения от пересечения осей

# Пересечение осей

