

Схема силовых цепей

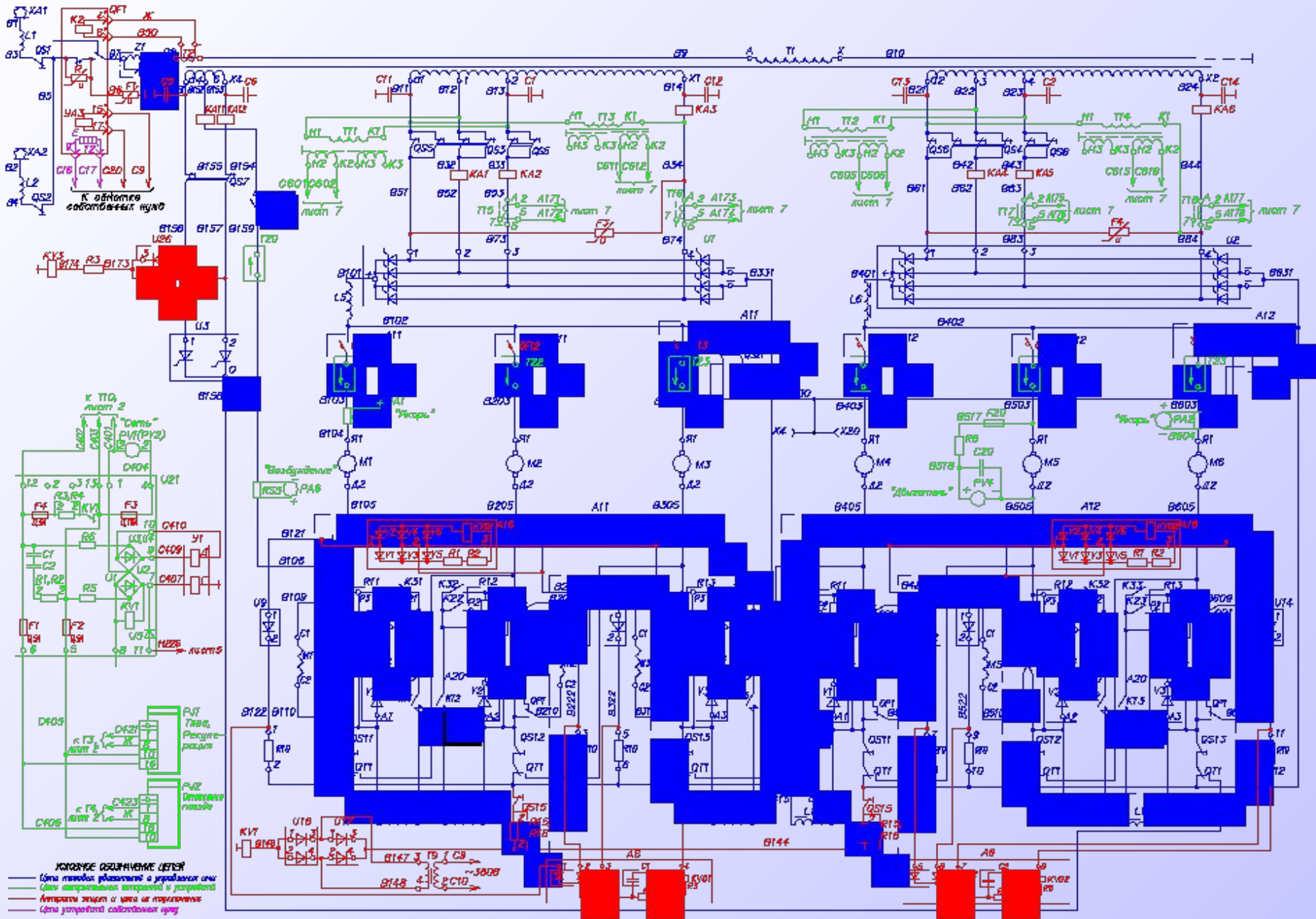


Схема цепей вспомогательных машин и отопления поезда

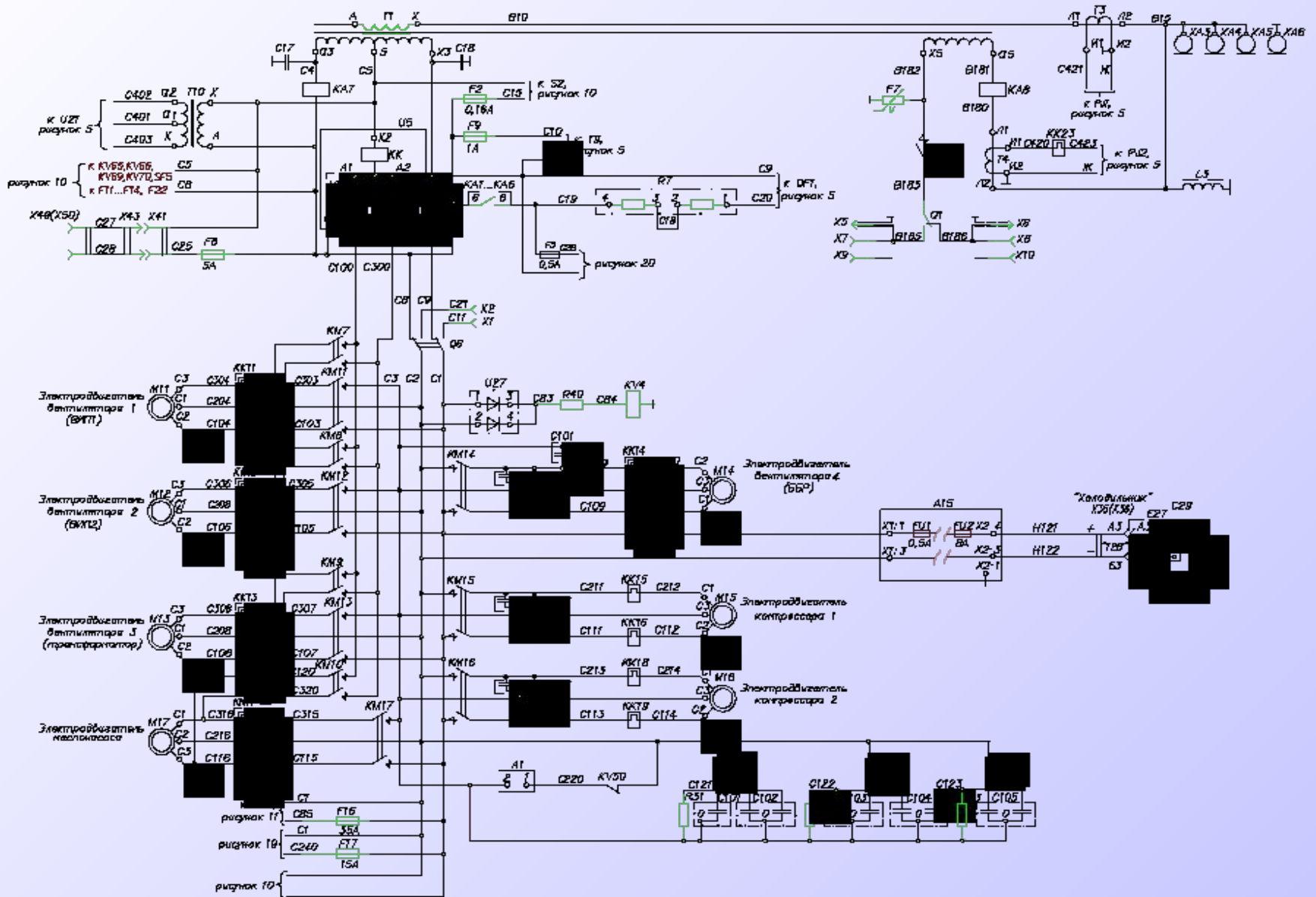


Схема цепей кондиционирования и обогрева кабины

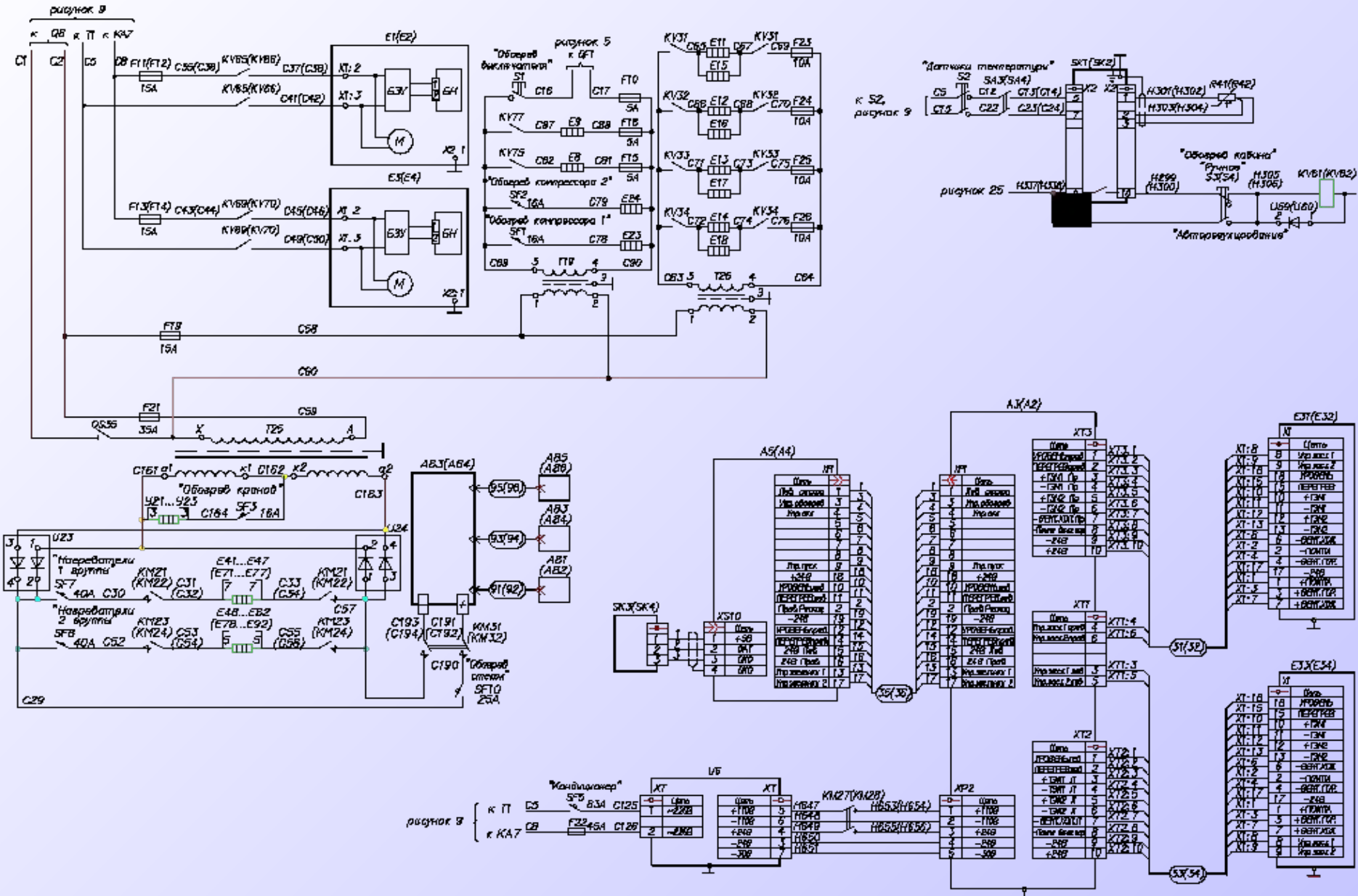
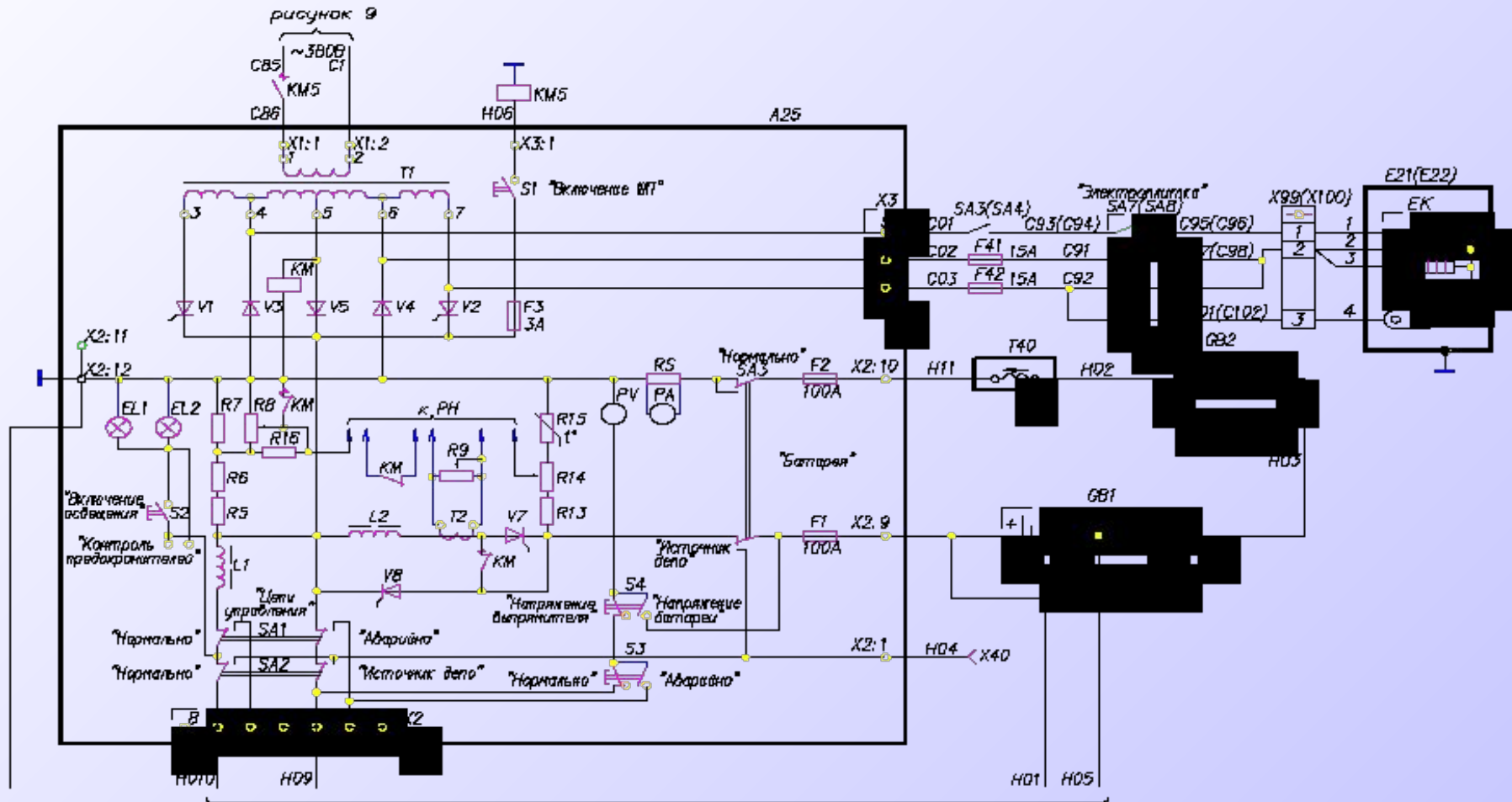


Схема шкафа питания А25



рисунки 27, 28, 31

рисунки 12, 17, 18, 33, 35

Схема цепей от автоматических выключателей

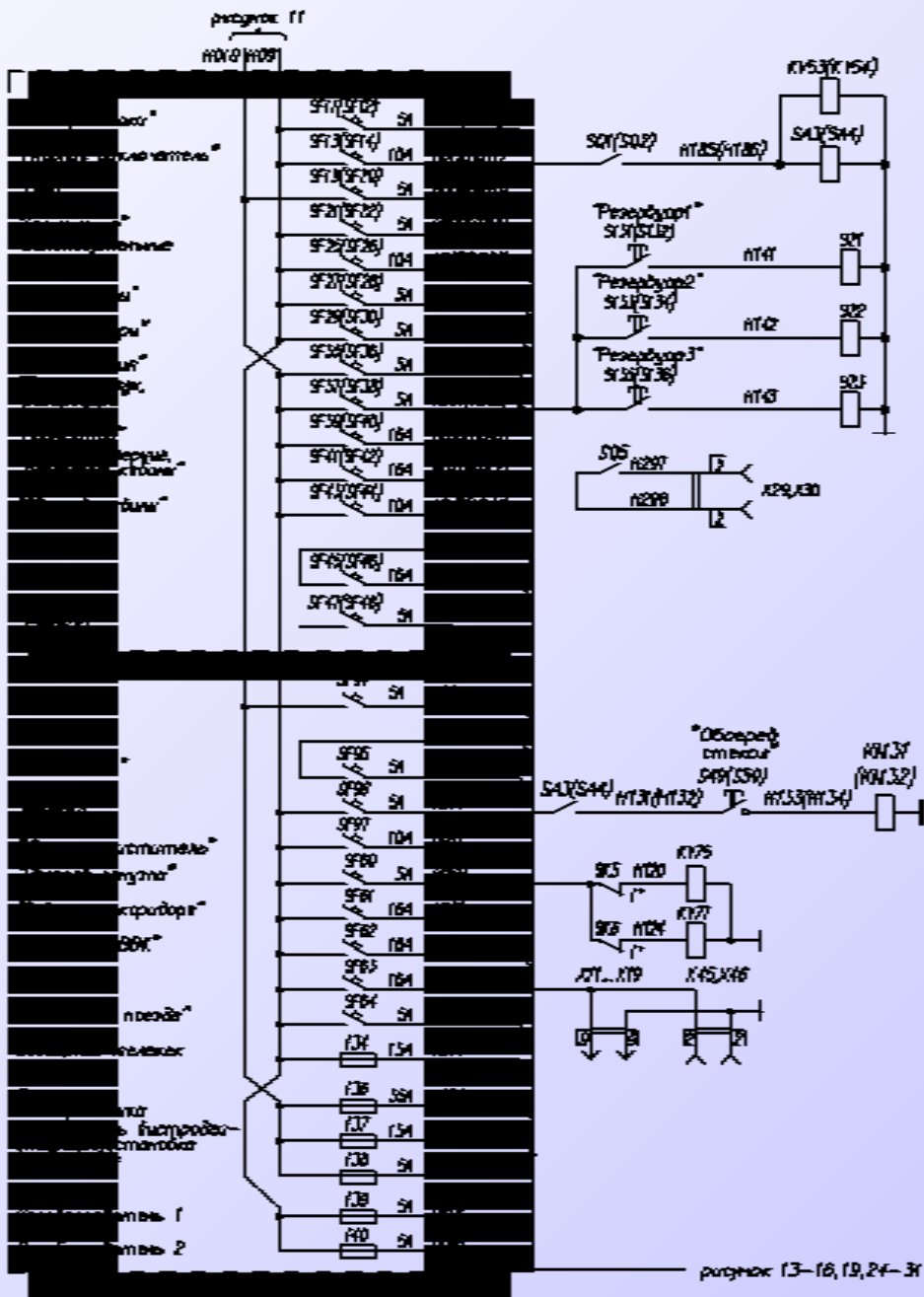


Схема цепей управления токоприемниками и ГВ

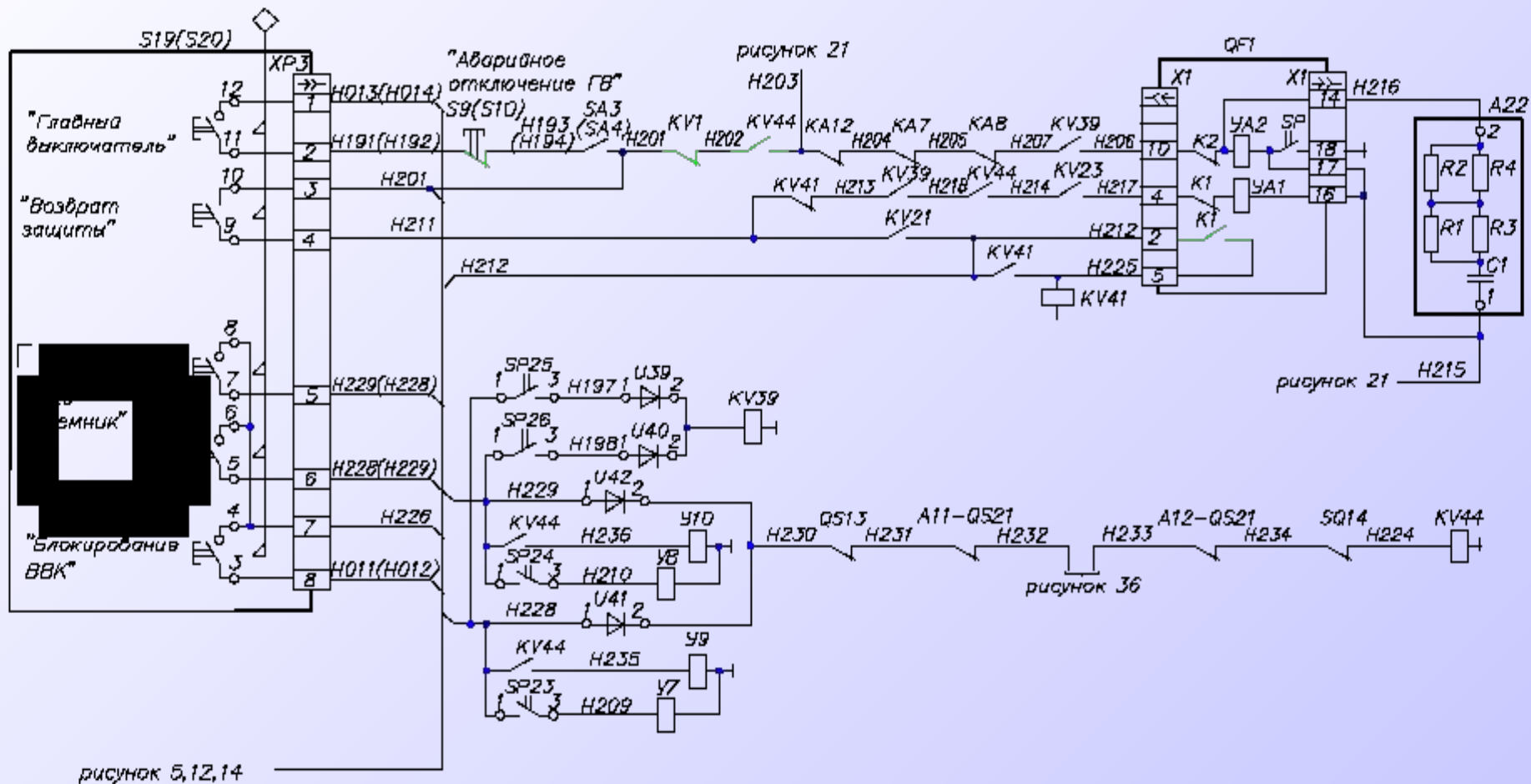


Схема цепей управления аппаратами QF11...QF13

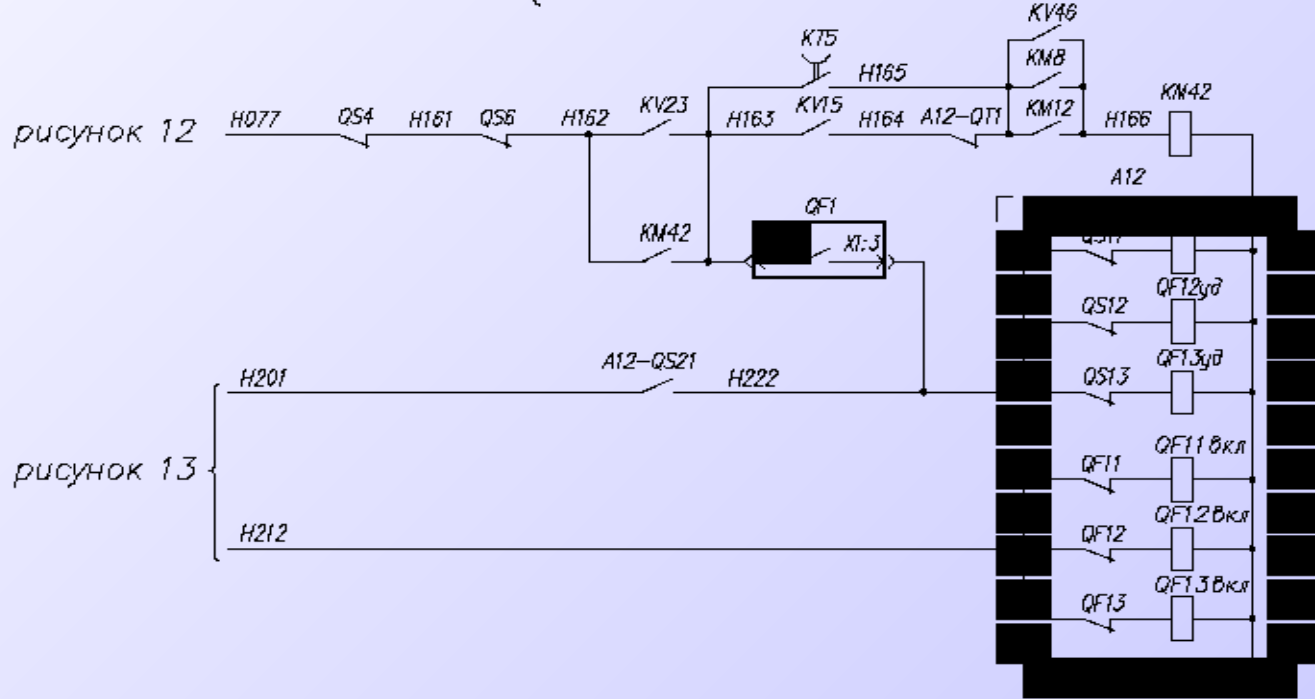
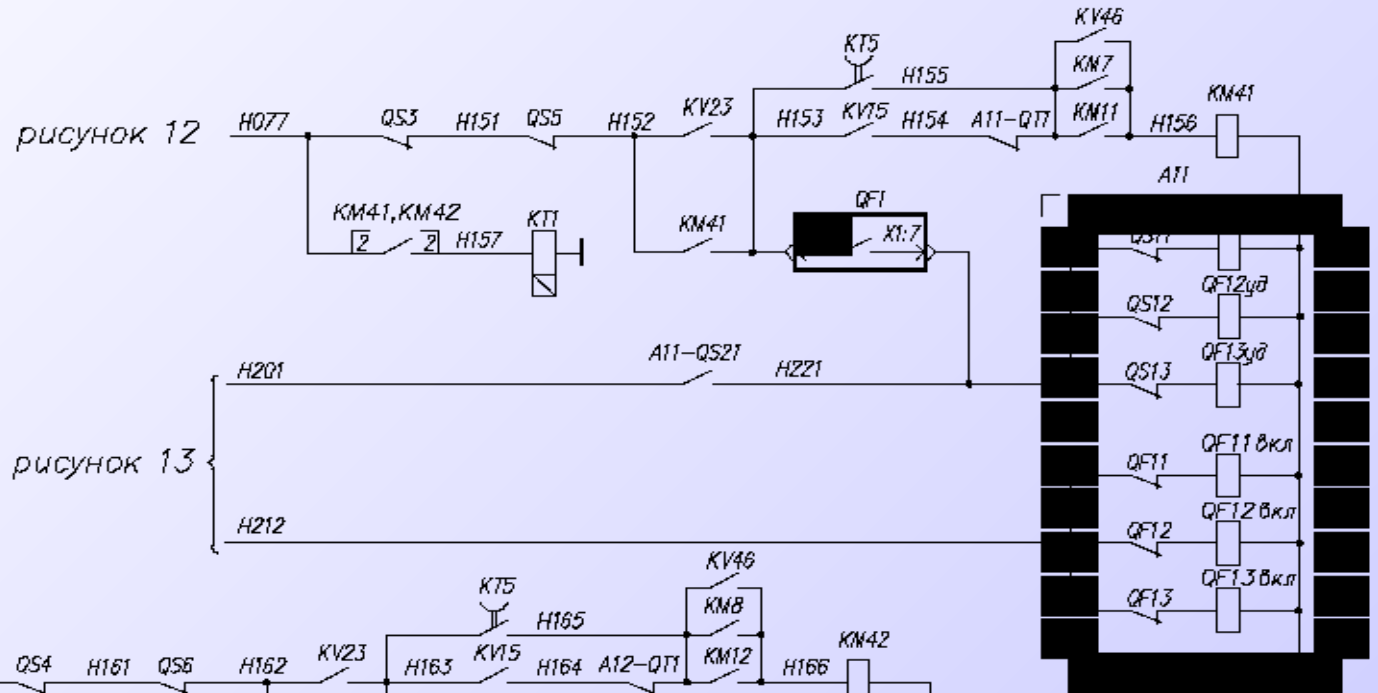


Схема цепей управления вспомогательными машинами

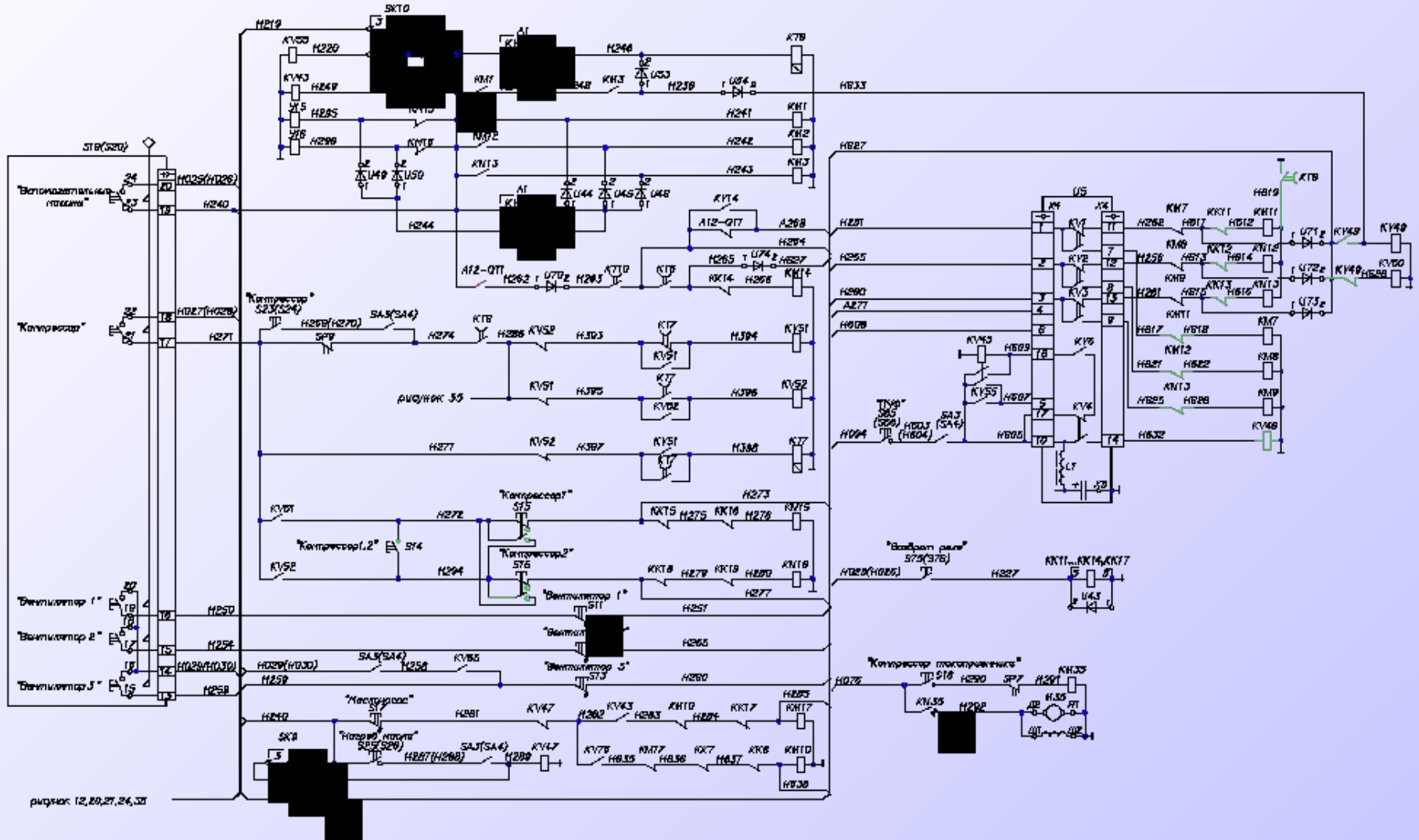


Схема цепи управления от контроллера машиниста

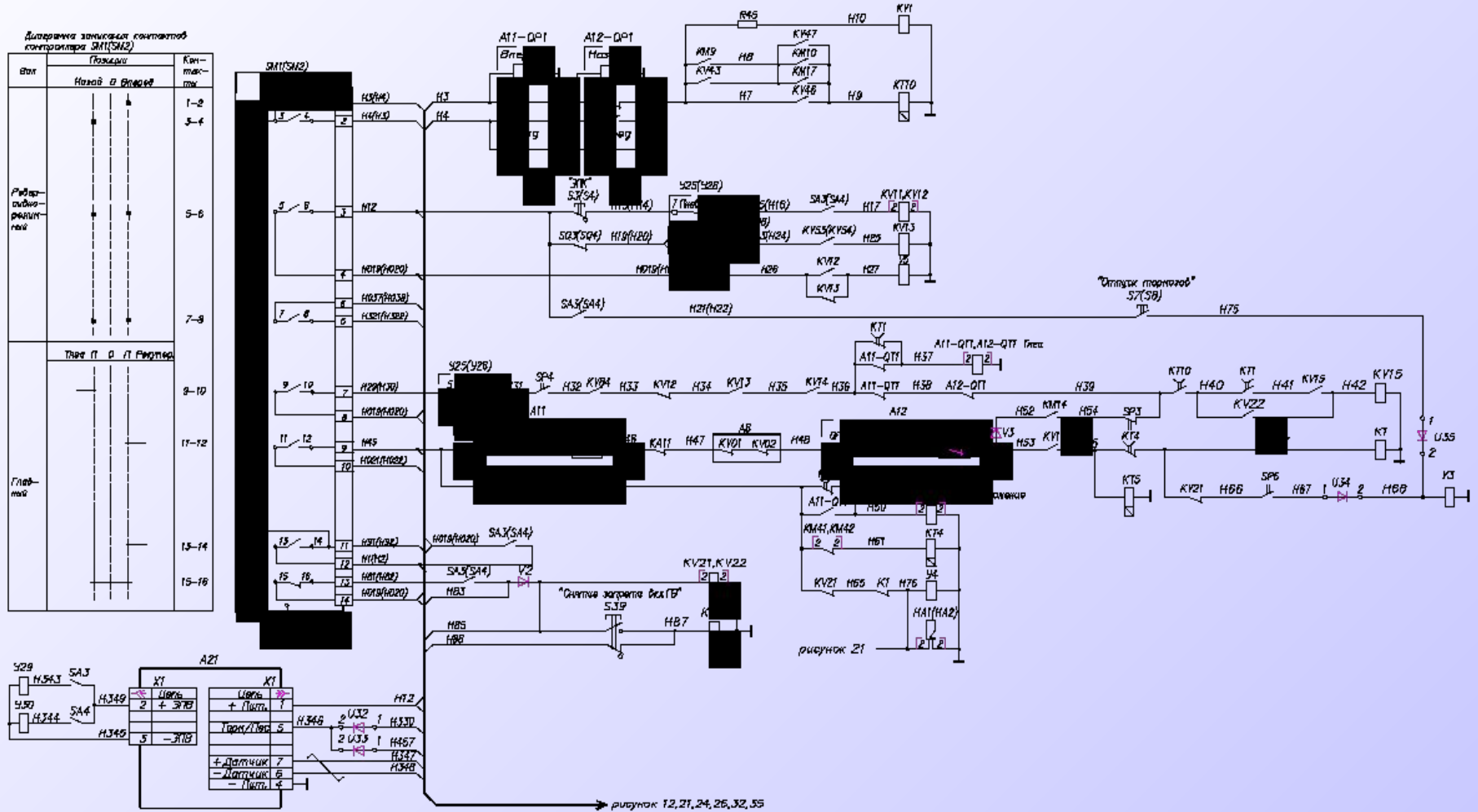
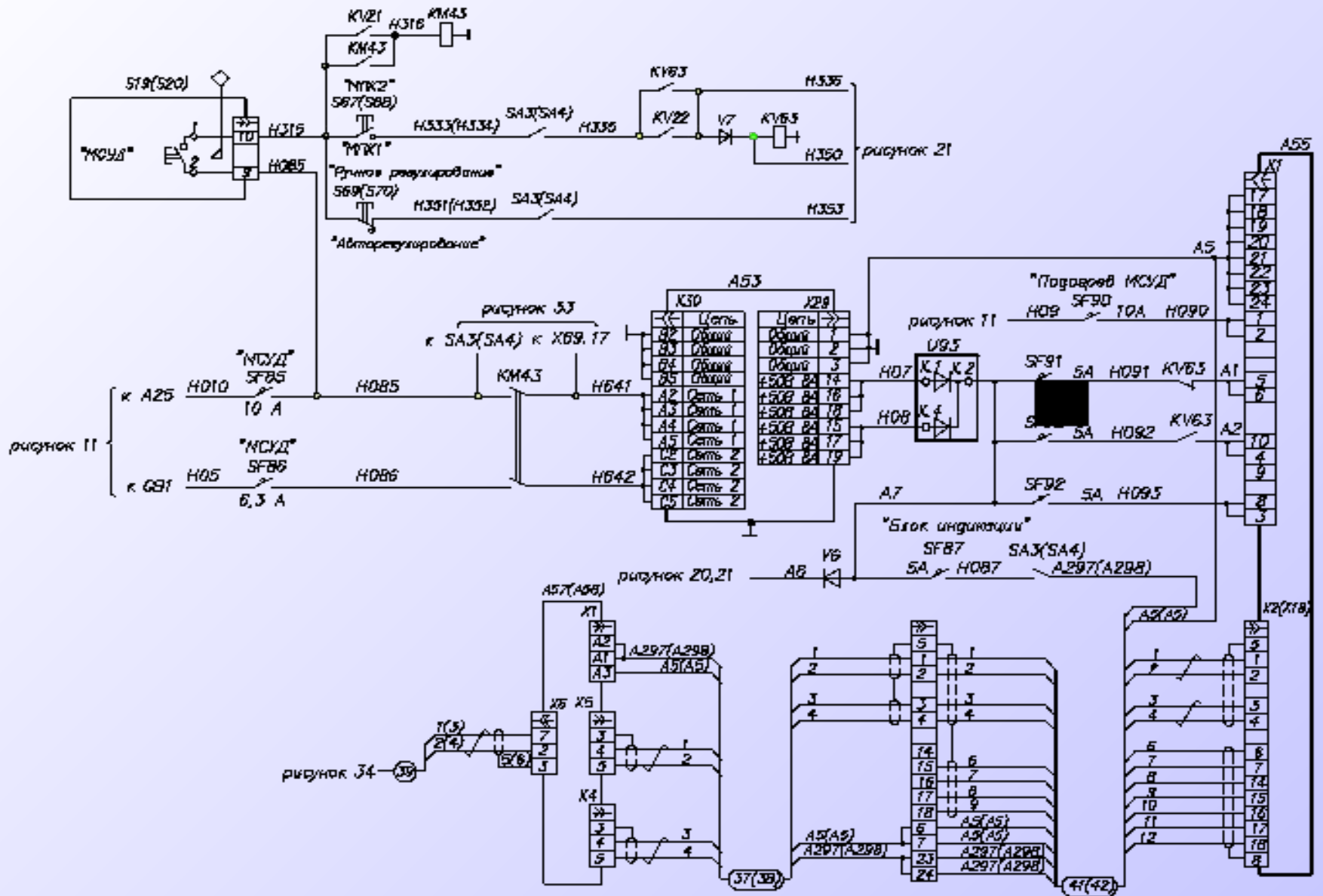
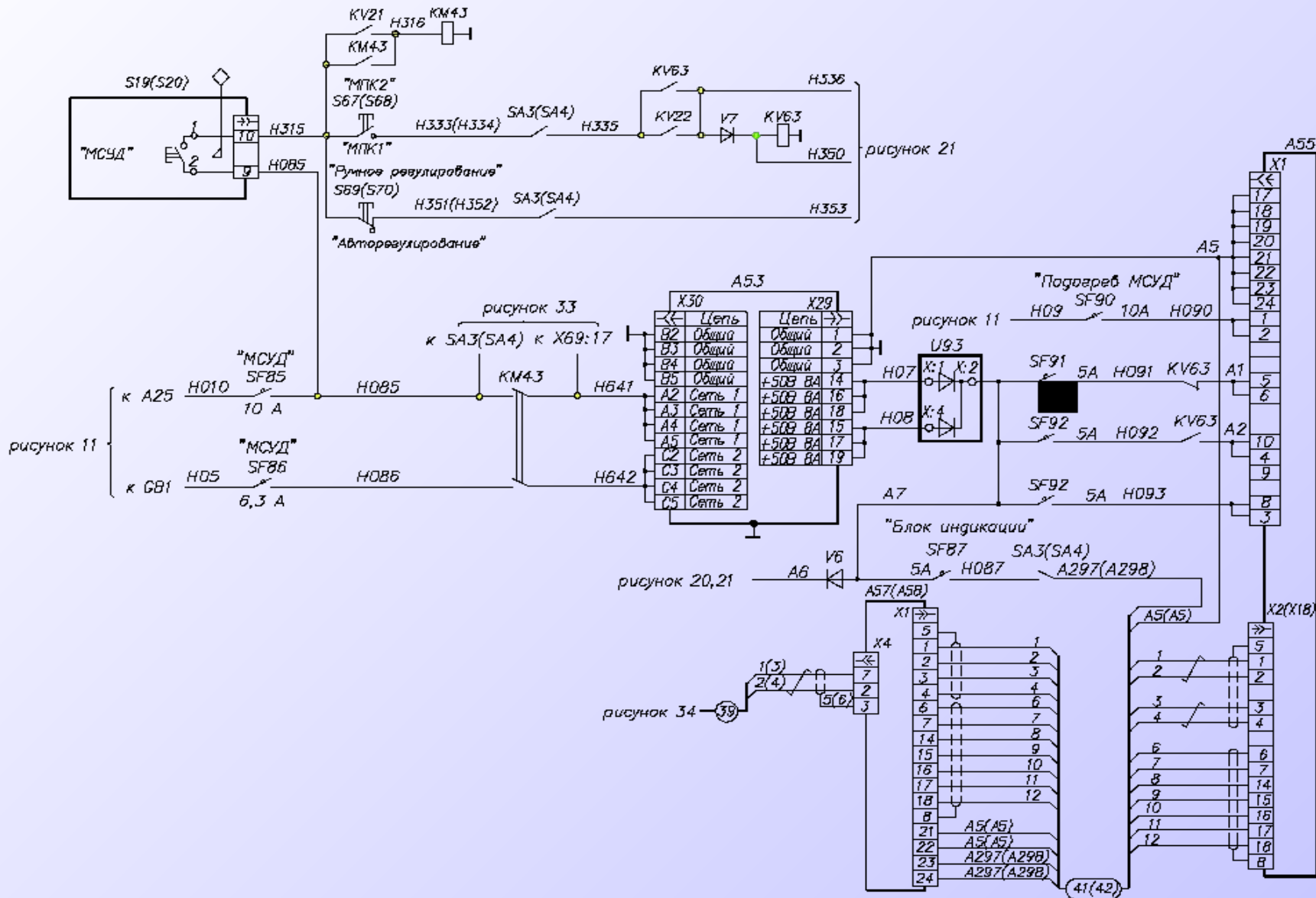


Схема цепей управления включением МСУД-Н



Схемы цепей управления включением МСУД



Схемы цепей управления ВМП и ВУВ

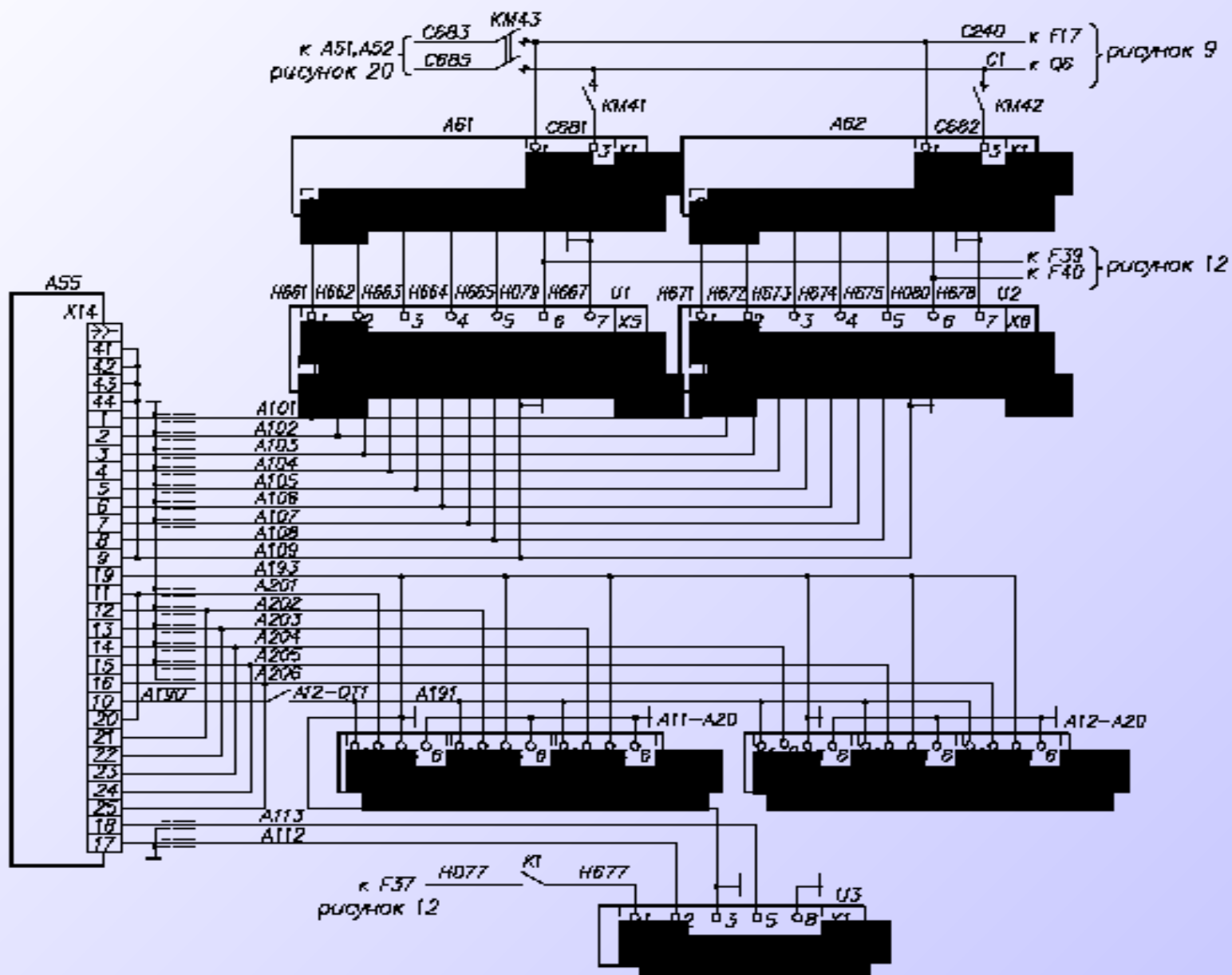


Схема цепей измерения скорости электродвигателя
и тока тяговых двигателей

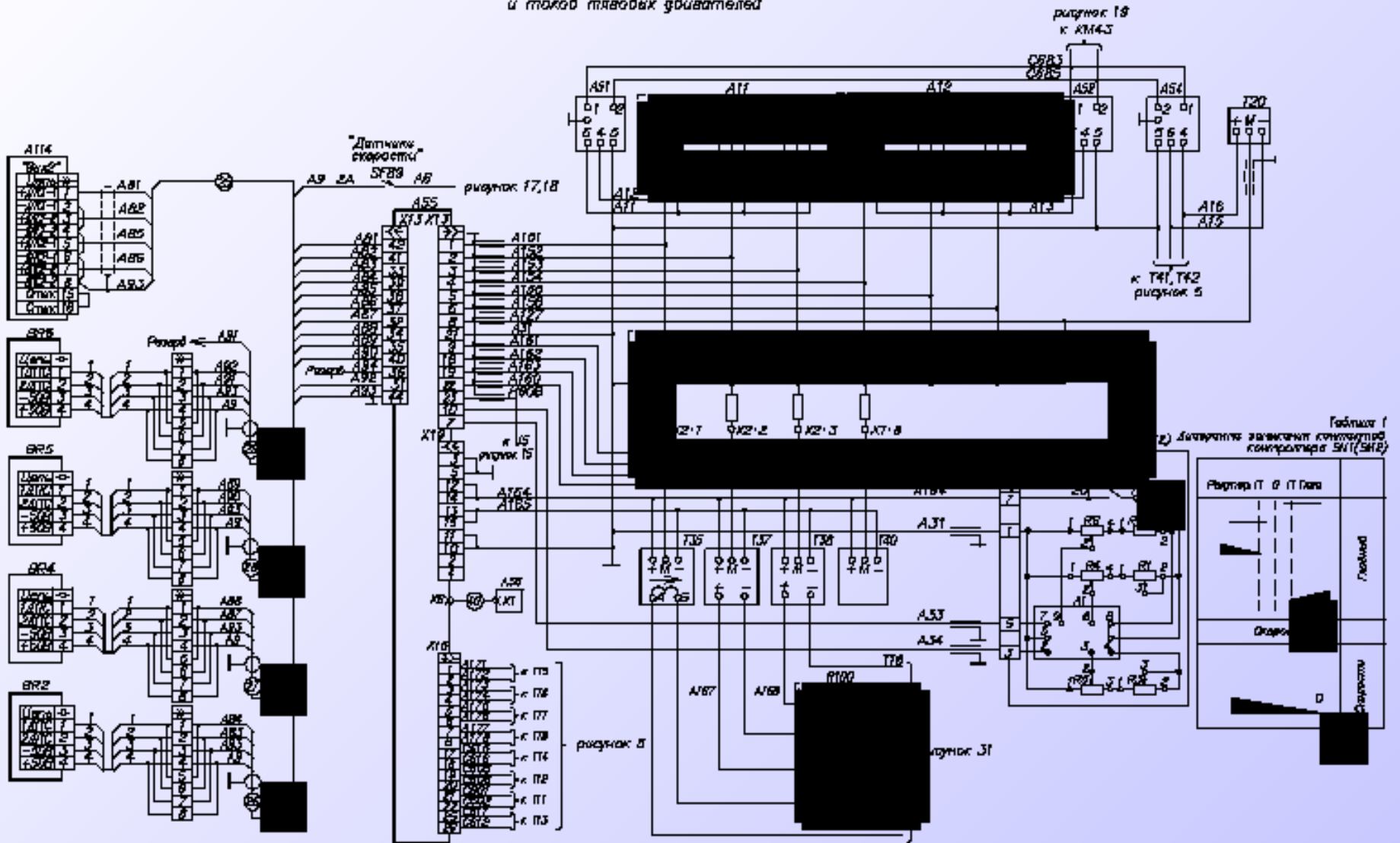


Таблица 1
2) Зависимость количества контактов контроллера ШИТ(ШИД)

Рисунки П	П	Дата
[Diagram]		Лейбов
[Diagram]	Операт	
[Diagram]	Д	Сейменов

Основа квант гүндөмүрү

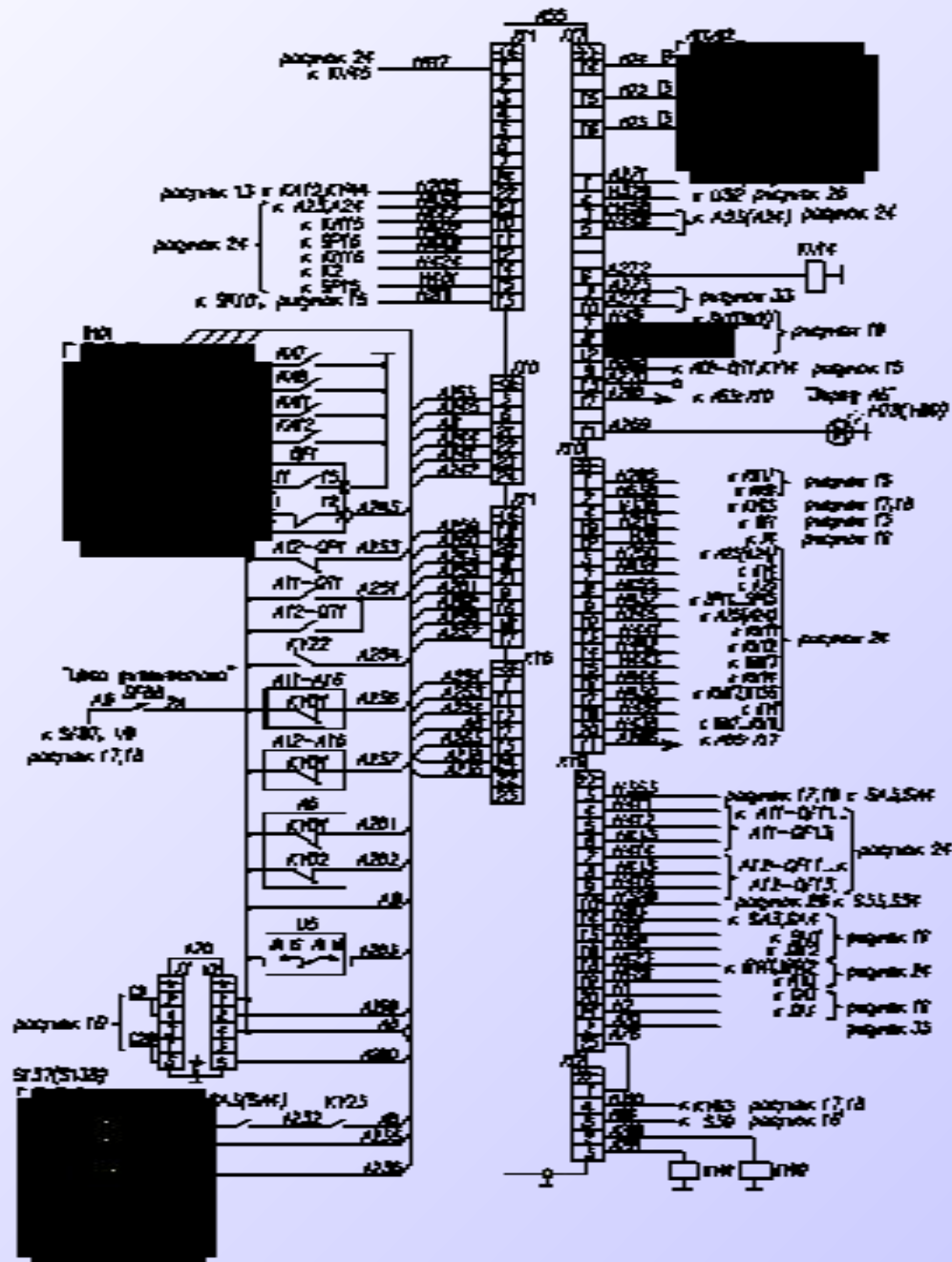


Схема цепей управления клапанами звуковых сигналов и песколодачи

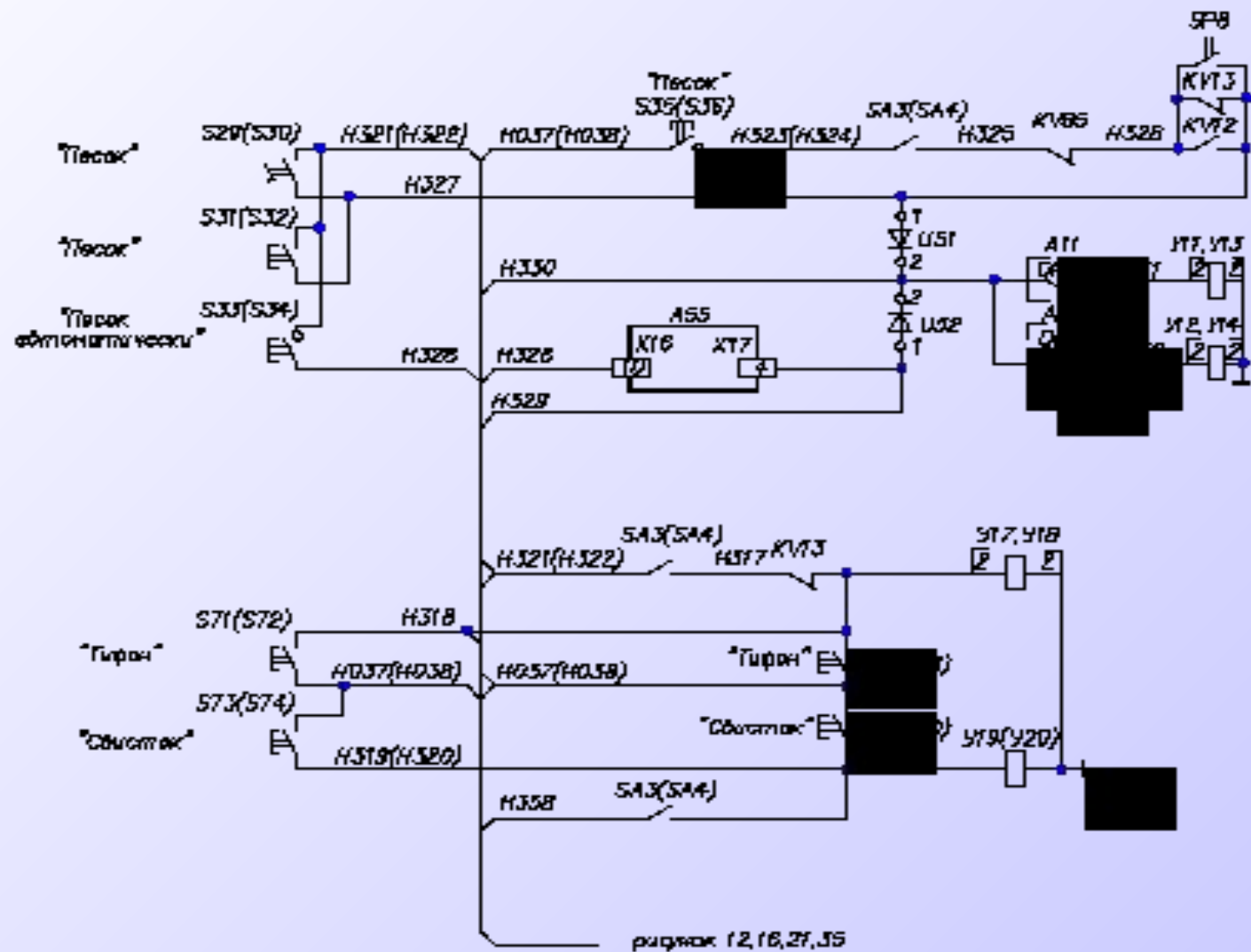


Схема цепи управления

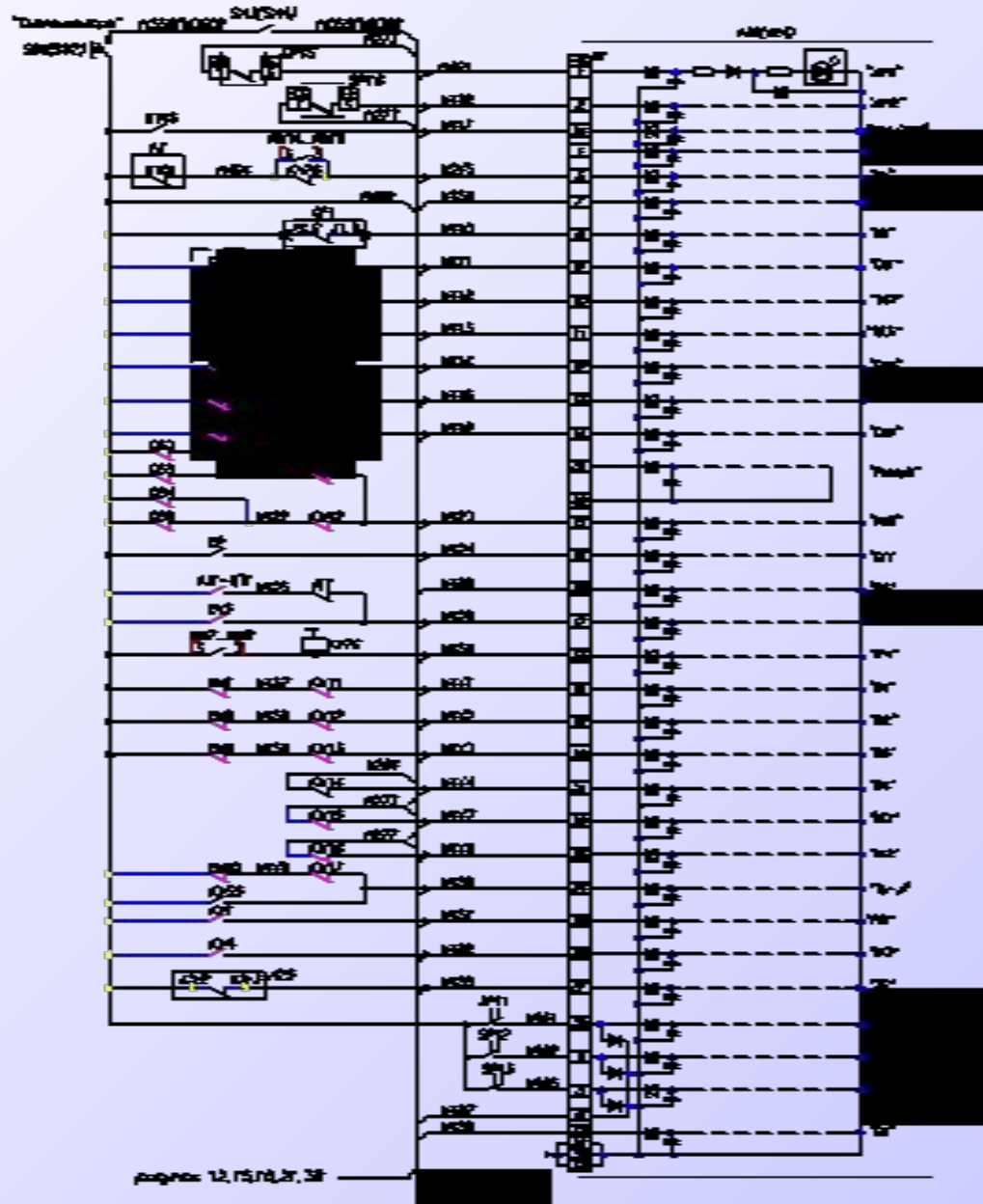


Схема цепей управления устройствами обогрева и кондиционером

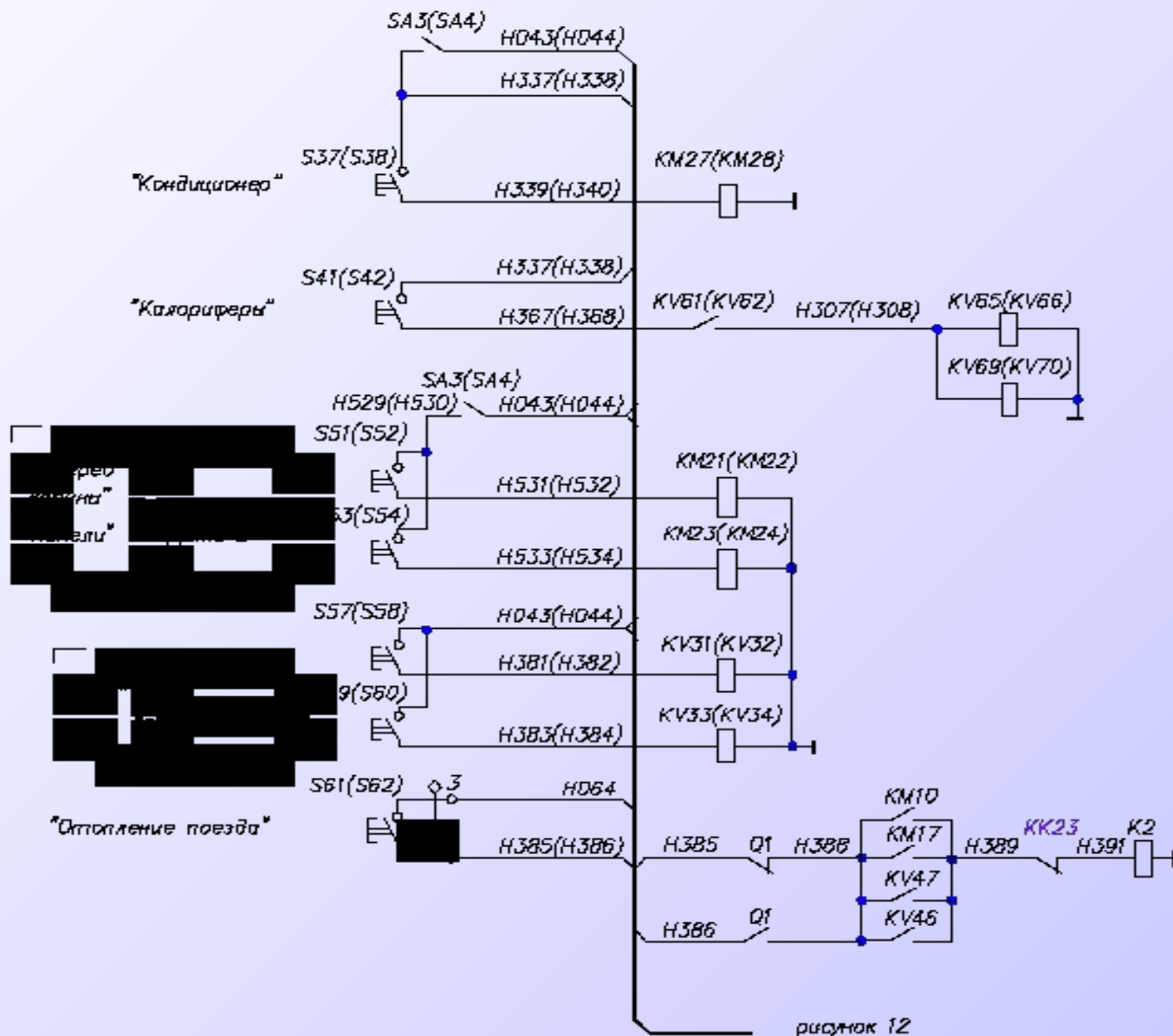


Схема цепей радиостанции РВС-1-07

А.30

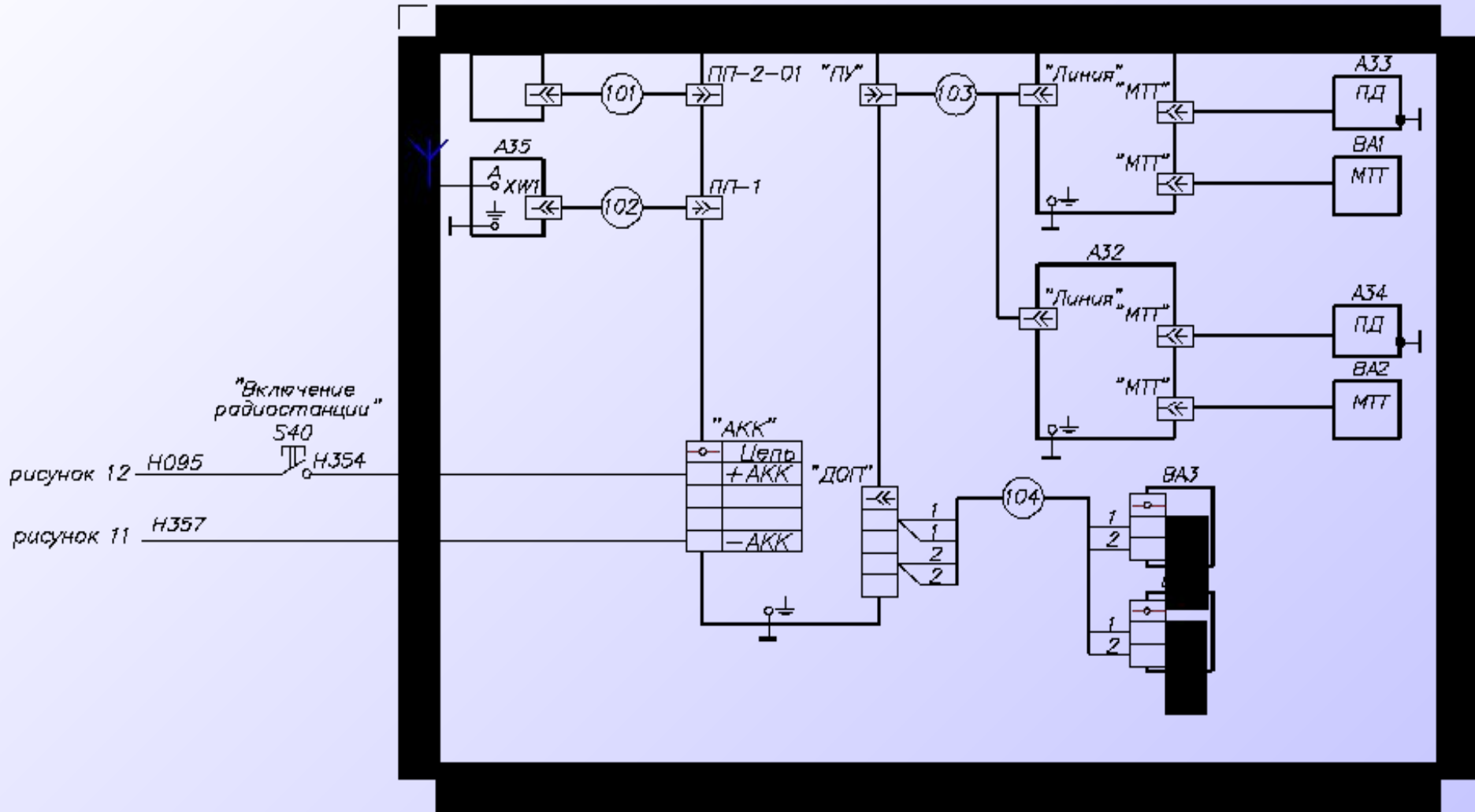


Схема цепей радиостанции "РВ-1М"

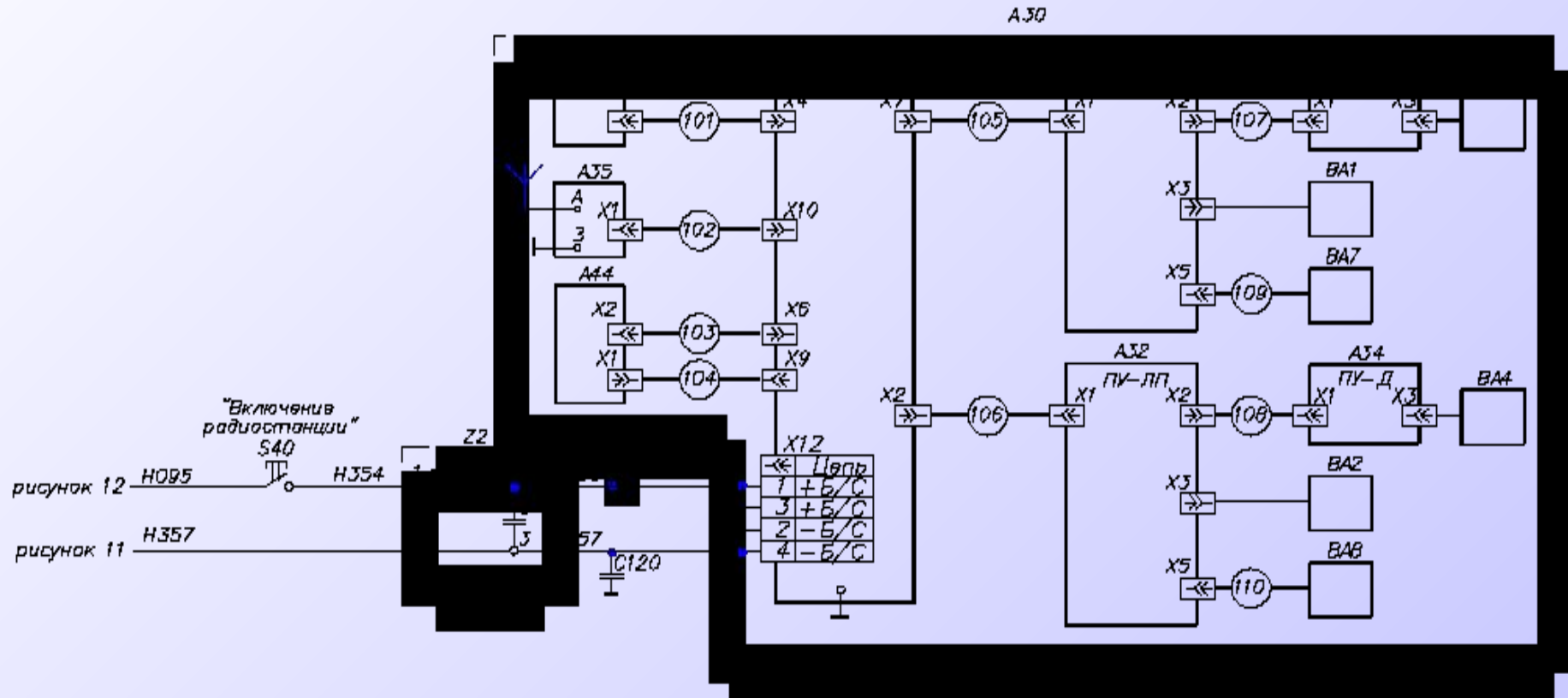


Схема цепи освещения

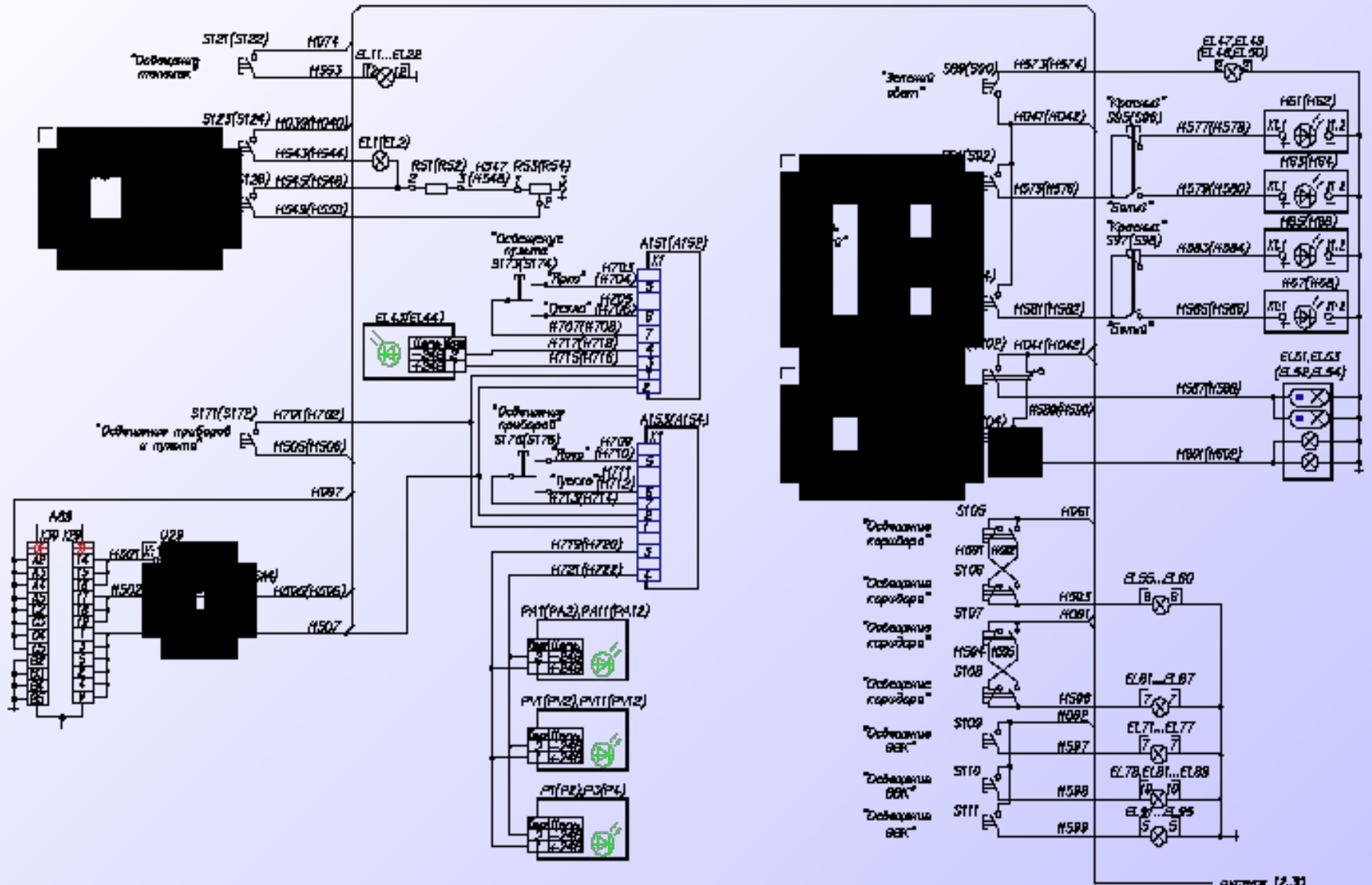


Схема цепей управление стеклоочистителем и зеркалами заднего вида

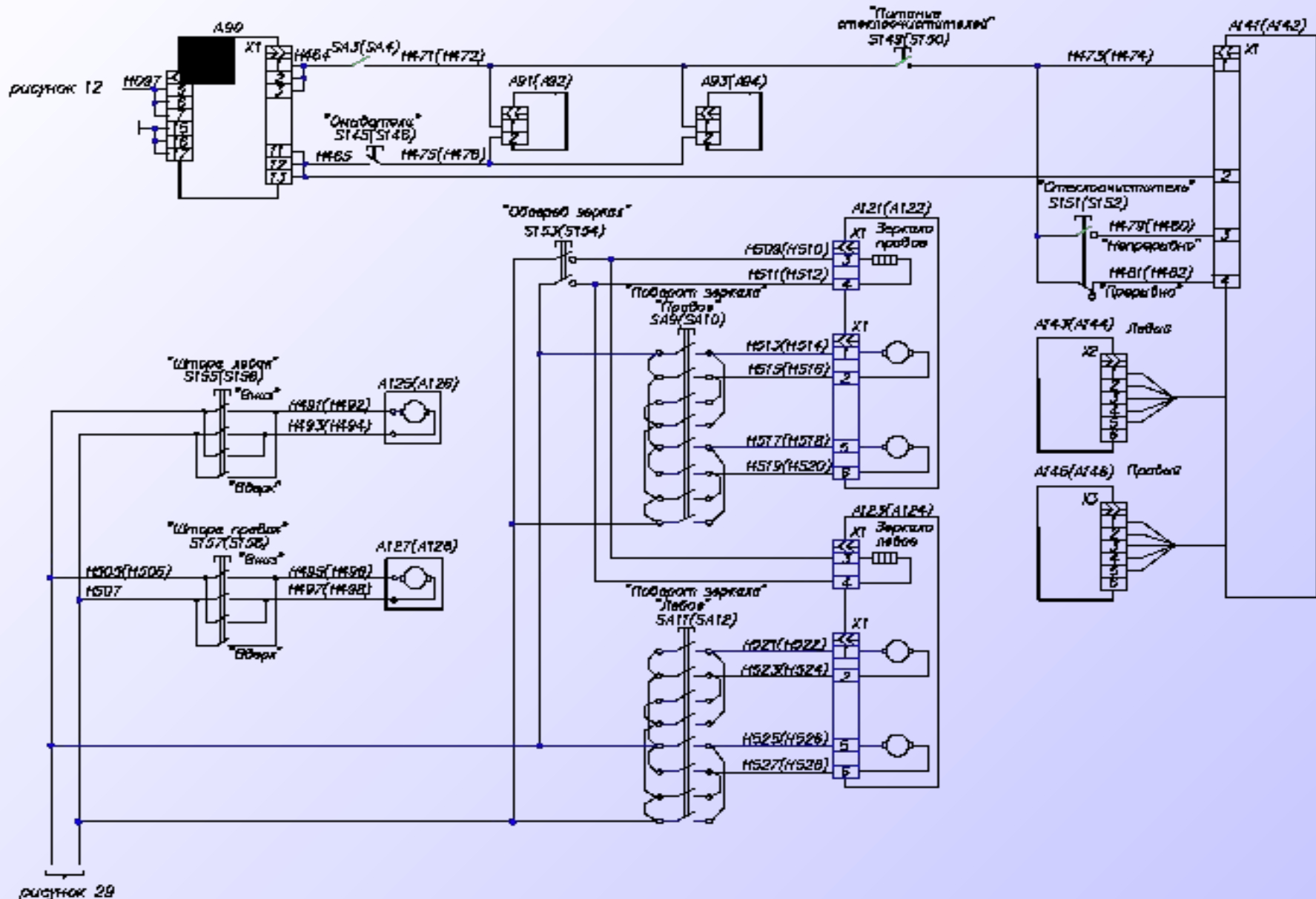


Схема цепей электрооборудования тормоза

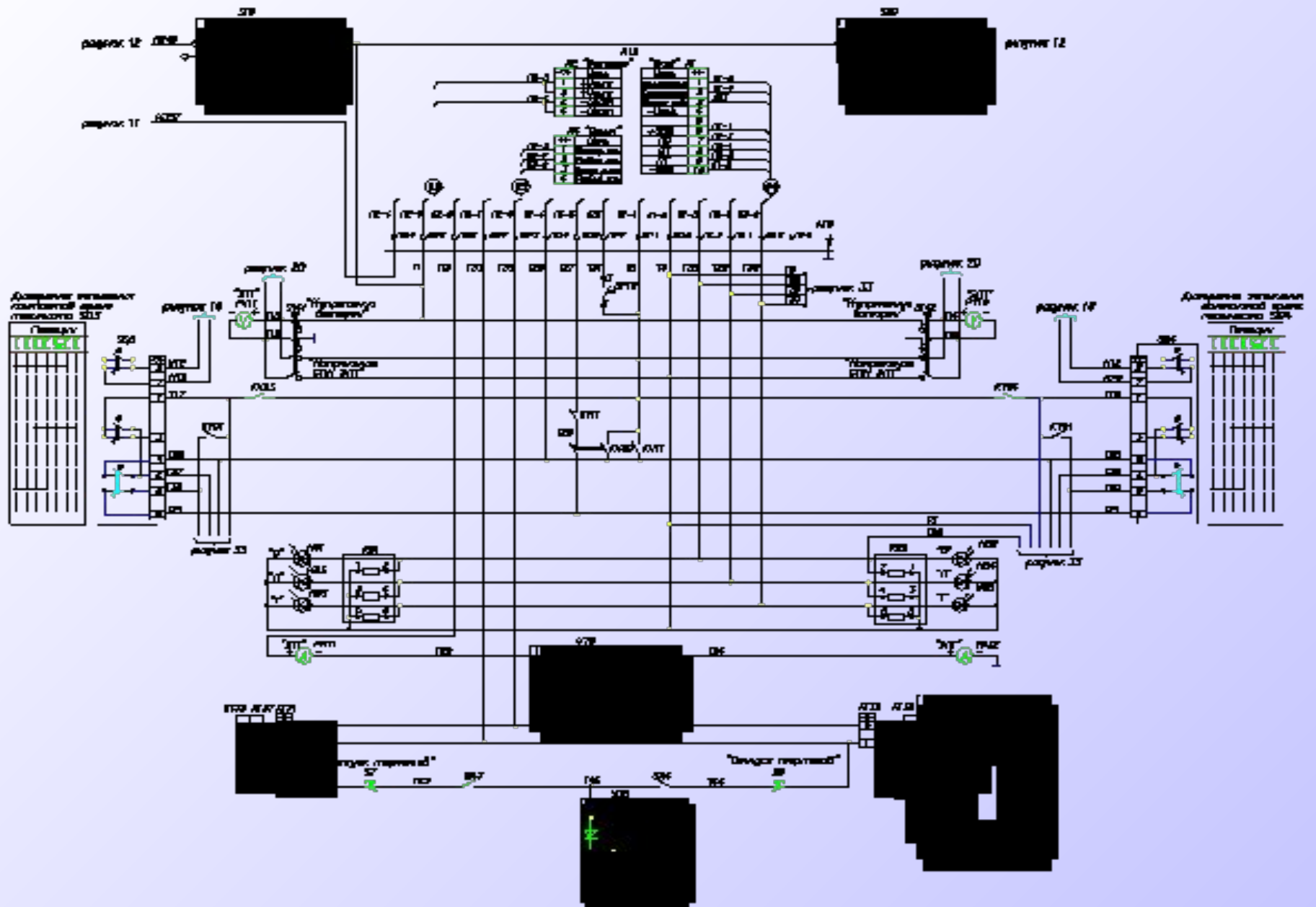


Схема цепей системы автоматического управления торможением

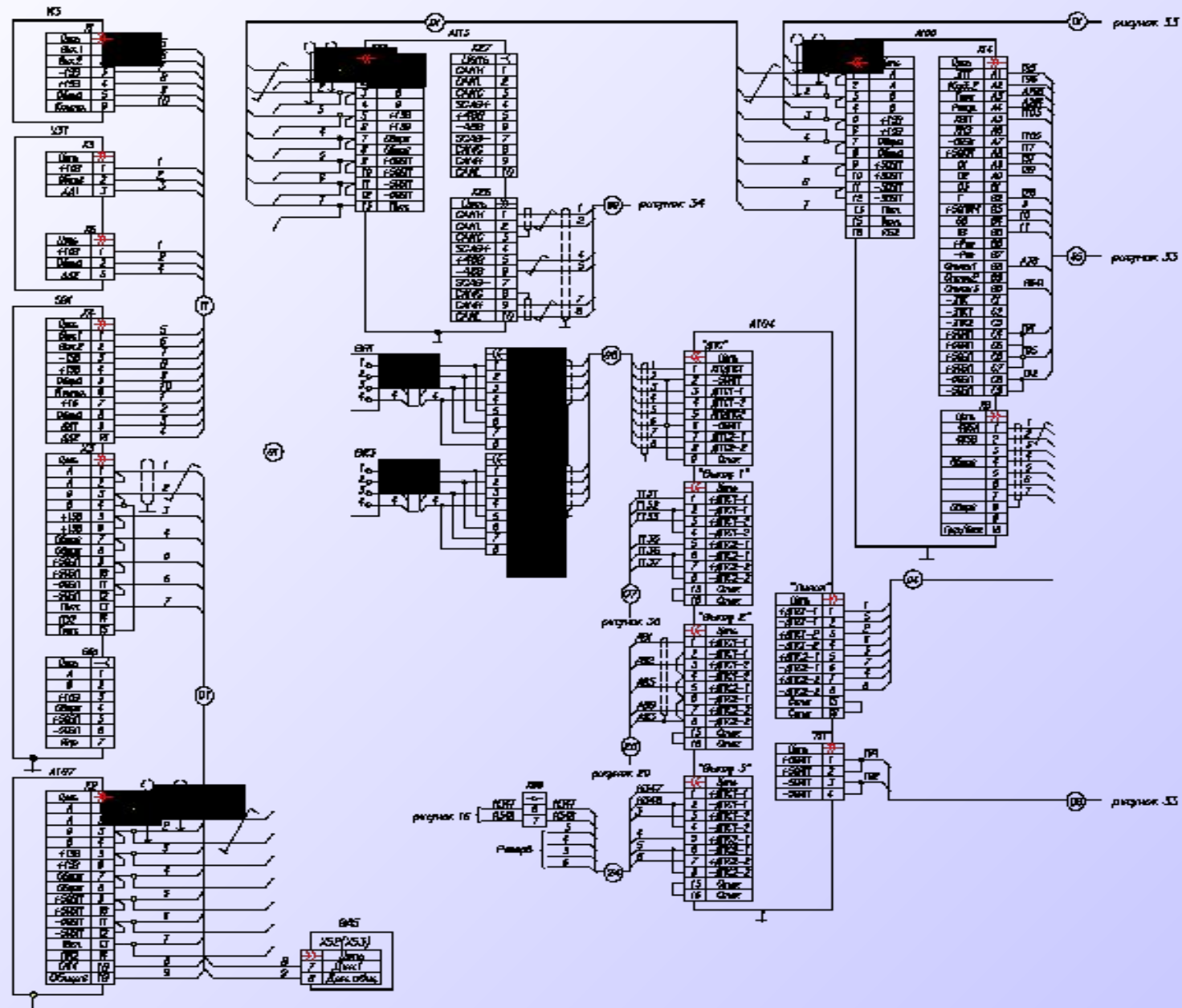


Схема цепи системы автоматического управления тормозами

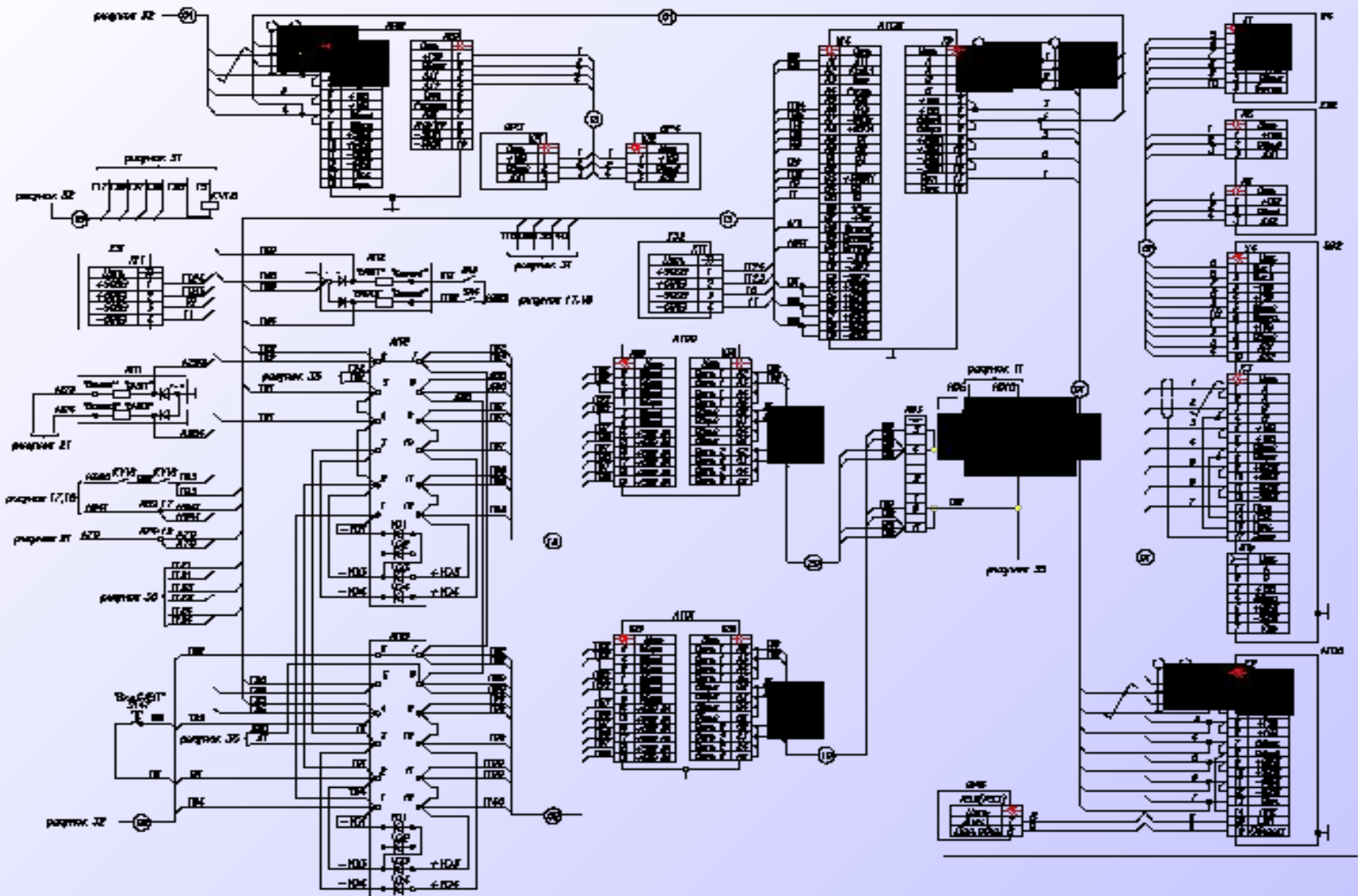


Схема цепи системы КЛТВ-У

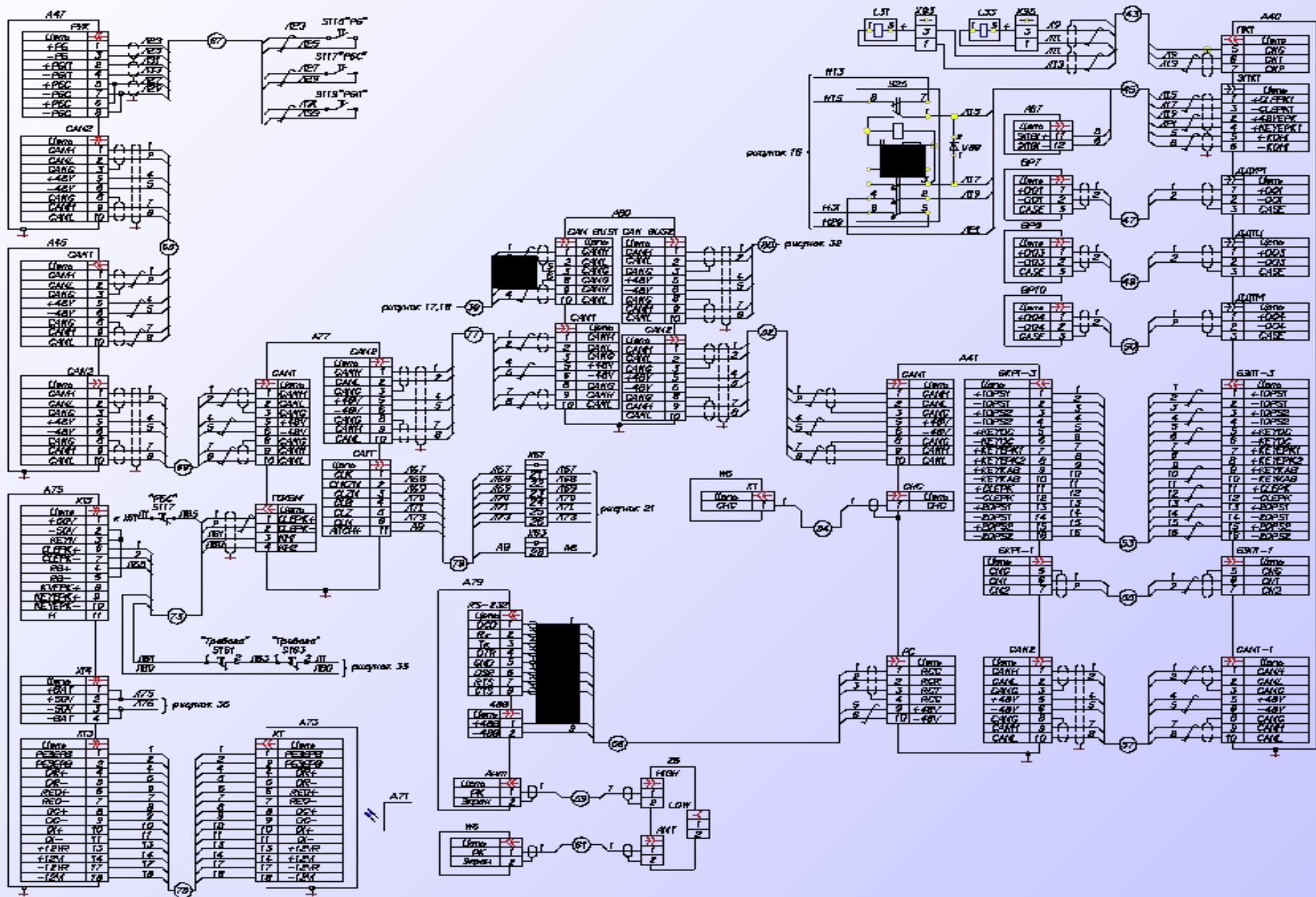


Схема цветной системы КТУБ-У

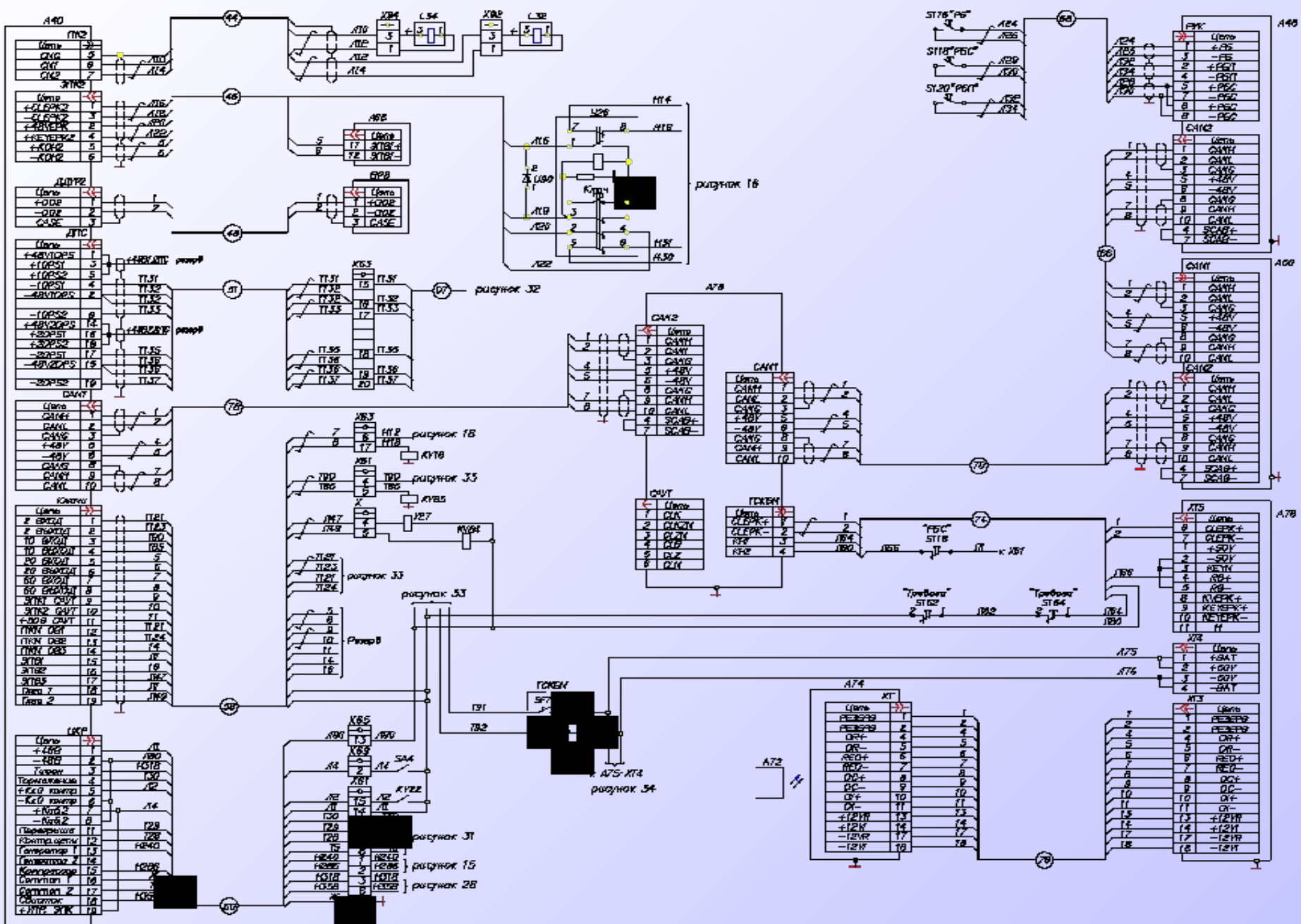


Схема цепи системы автоматического пожаротушения

