

**МИНИСТЕРСТВО СЕЛЬСКОГО ХОЗЯЙСТВА РОССИЙСКОЙ ФЕДЕРАЦИИ  
ФЕДЕРАЛЬНОЕ ГОСУДАРСТВЕННОЕ БЮДЖЕТНОЕ  
ОБРАЗОВАТЕЛЬНОЕ УЧРЕЖДЕНИЕ ВЫСШЕГО ОБРАЗОВАНИЯ  
«РОССИЙСКИЙ ГОСУДАРСТВЕННЫЙ АГРАРНЫЙ ЗАОЧНЫЙ УНИВЕРСИТЕТ»  
(ФГБОУ ВО РГАУ)**

**Факультет электроэнергетики и технического сервиса  
Кафедра эксплуатации и технического сервиса машин**

## **ВЫПУСКНАЯ КВАЛИФИКАЦИОННАЯ РАБОТА**

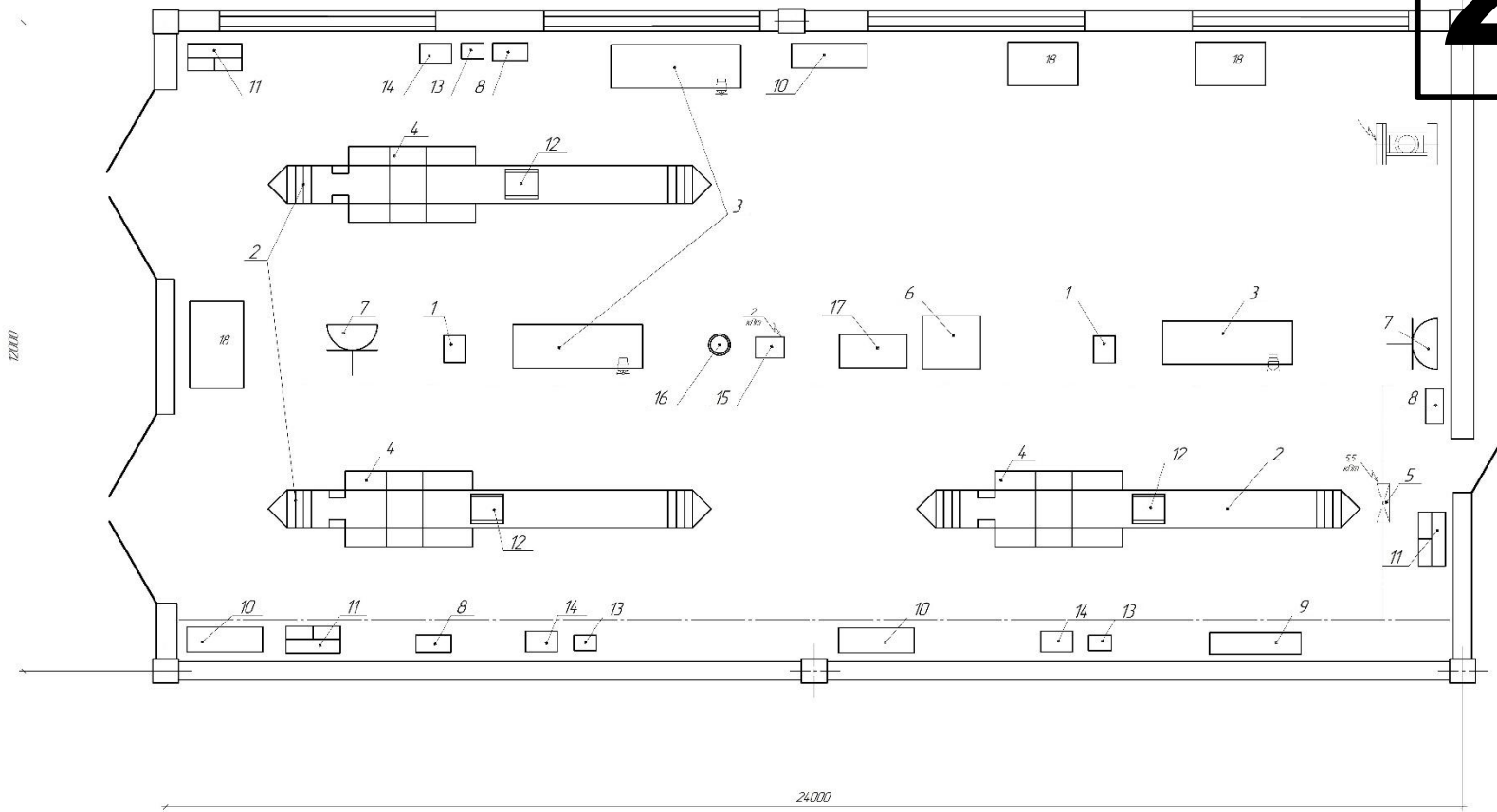
**на тему: Технология и организация технического обслуживания  
автомобилей  
в ООО «ТрансЛайн» Московской области**

**Студент: Кукилевский А.А.  
Руководитель: доцент Ферябков А.В.**

**Балашиха 2021**



# 2

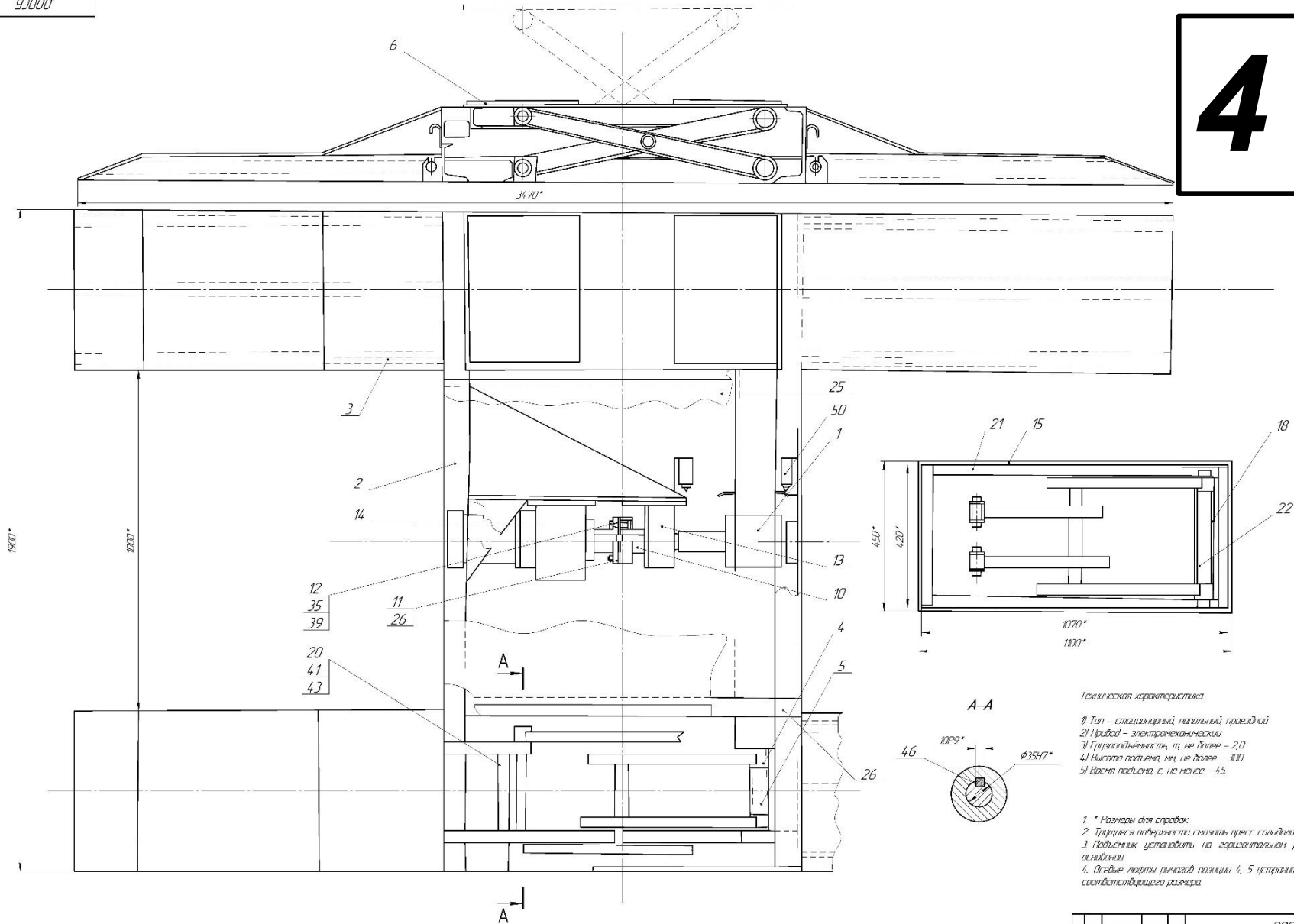


1: 12000  
 24000  
 12000

Исполн.	Пр. дизайн	Дата	Лист	Всего	Техническая карта	Лист	Всего	Листов
Рисовал	Монтаж/обсл.				Исполнитель	У		1: 40
Проверил	Сметный				Участок	Лист	2	Листов
Инженер					ФГБОУ ВО РГАЗУ			
Фирма	Монтаж				Формат А1			

№ операции	Наименование операции	Эскиз	Инструмент	Технические условия
1	Отвернуть сливную пробку		Рожковый ключ	-
2	Слить топливо из корпуса фильтра		-	В специальную ёмкость
3	Вывернуть четыре болта 14 крепления корпуса 12		Рожковый ключ	Не сарвать резьбу
4	Снять колпак 12		-	-
5	Извлечь фланец		-	-
6	Вывернуть фильтрующий элемент 9 из корпуса		-	-
7	Промыть сетку фильтрующего элемента 9 бензином		-	Полоская в специальной ёмкости
8	Продуть сетку фильтрующего элемента сжатым воздухом		-	-
9	Промыть колпак 12 бензином		-	Полоская в специальной ёмкости
10	Продуть колпак сжатым воздухом		-	-
11	Надеть на фильтрующий элемент уплотнительную шайбу		-	-
12	Ввернуть фильтрующий элемент в крышку		-	-
13	Установить прокладку 8 в колпак фильтра		-	Не испортить прокладку
14	Установить колпак фильтра на места		-	Так чтобы прокладка легла равномерно
15	Закрепить колпак болтами 14		Рожковый ключ	Не сарвать резьбу
16	Завернуть сливную пробку		-	-
17	Убедиться в герметичности фильтра при работающем двигателе		-	-
18	При наличии подтекания топлива или подсоса воздуха устранить неполадку подтягиванием болтов колпака		Рожковый ключ	-

				0104. 03.000		
Исполн.	Пр. эскиза	Дата	Лист	Рис.	Рисов.	Рисован.
Рисов.	Исполнитель			Техническая карта к устройству №1		
Листов	Изготовил			применяющ. топливного фильтра у		
				разработ. специалистами ГАЗ-3307 (Лист 4)		
Исполн.				Лист		
Чел.	Исполн.			Листов		
				РГАЗУ		



Техническая характеристика

- 1 Тип - стационарный, моторный, проводной
- 2 Привод - электромеханический
- 3 Прокладываемость, мм не более - 210
- 4 Высота подъема, мм не более - 300
- 5 Ширина подъема, с. не менее - 45.

- 1 \* Размеры для справок
- 2 Привести в движение при помощи троса стальной ГОСТ 1033-79
- 3 Подъемник установить на горизонтальном рабочем расстоянии от подвеса
- 4, 5 Выемы люфта рычагов позиции 4, 5 устранить подбором шайб соответствующего размера

				ОООСБ			
				Пультынок стационарный проводной Сборочный чертёж			
Лист	№ листа	Всего листов	Всего листов	Лист	Всего листов	Лист	Всего листов
1	1	1	1	1	1	1	1
				1/75			
				ФГБОУ ВО РГАЗУ			

0100010

\* Размеры для справок

0100016	
Группа	Пробой
Материал	Стружечный материал
Масштаб	1:2,5
Код	ФГБОУ ВО РГАЗУ

0100010

Неисключены мелкие детали и отверстия  
размером 11 $\frac{1}{4}$ ,  $\pm 2$

0100010	
Группа	Вал
Материал	Сталь 45
Масштаб	1:1
Код	ФГБОУ ВО РГАЗУ

0100004

1 \* Размер для справок  
2  $h14$ ,  $\pm 2$

0100004	
Группа	Гайка
Материал	Сталь 12
Масштаб	1:1
Код	ФГБОУ ВО РГАЗУ

00012

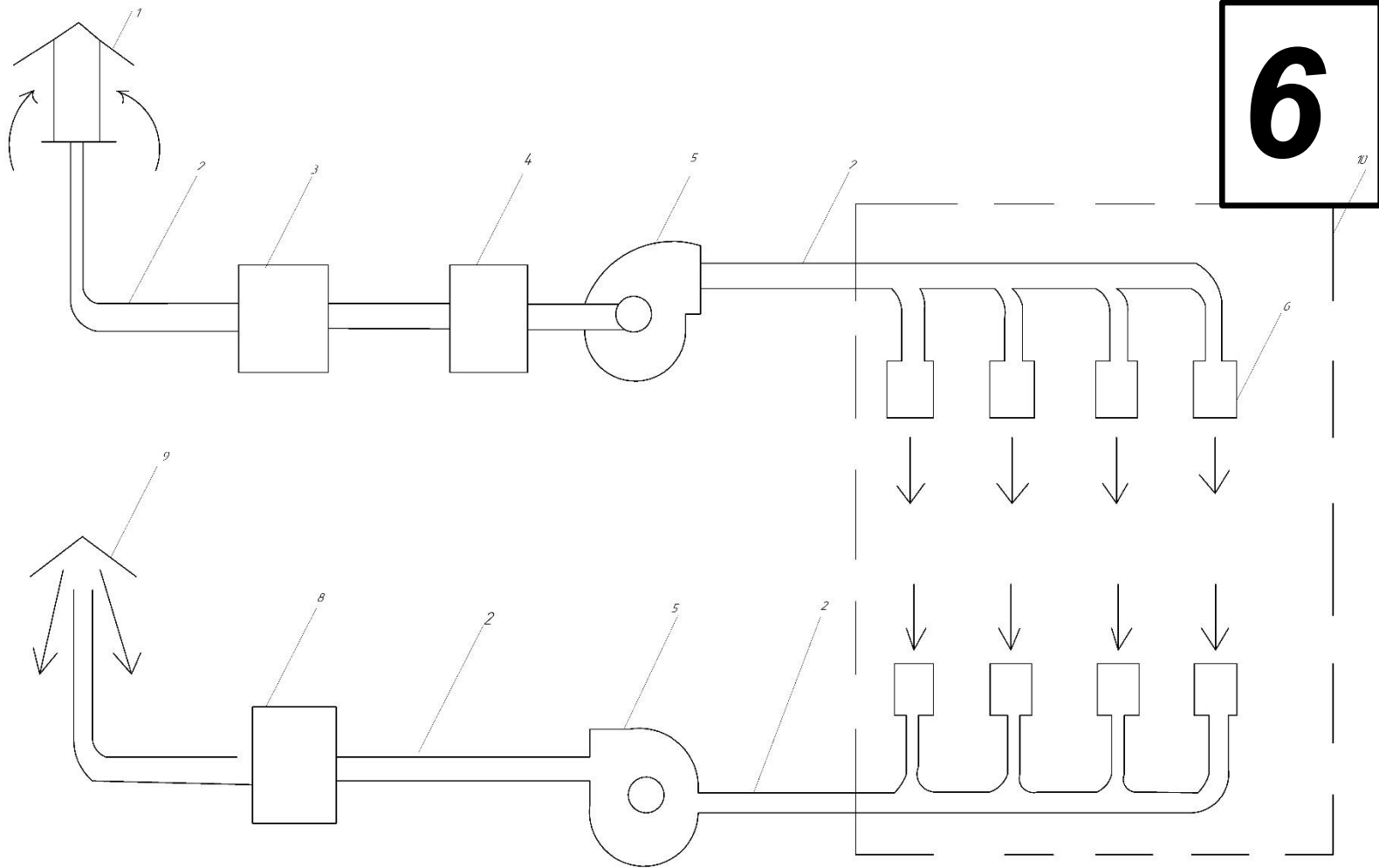
1 \* Размер для справок  
2  $h14$ ,  $\pm 2$

00012	
Группа	Ролик
Материал	Сталь 14
Масштаб	1:1
Код	ФГБОУ ВО РГАЗУ

1:2,5 (1:1) 1:1 (1:1) 1:1 (1:1) 1:1 (1:1) 1:1 (1:1) 1:1 (1:1)

0100003

0100003	
Группа	Винт
Материал	Сталь 12,4
Масштаб	1:1
Код	ФГБОУ ВО РГАЗУ



1 – Устройство для забора воздуха

2 – воздуховоды

3 – фильтр

4 – калорифер

5 – центробежный вентилятор

6 и 7 – приточные и вытяжные насадки

8 – воздухоочиститель

9 – устройства для удаления воздуха

10 – контур вентилируемого помещения

Исполн.	Проектант	Инженер	Проверен	Дата	Лист	Всего	Всего
Рыжов	Михайлов				1		
Лавров	Савельев						
Мухоморов							
Чай	Михайлов						

**Схема механической вентиляции**

**Р.А.ЗУ**

№ п.п.	Наименование показателей, ед. изм.	Вариант		Базовый/ Новый 7 %
		Базовый	Новый	
1	Годовая трудоемкость работ, чел.-ч	-	33914	-
2	Основные производственные фонды, тыс. руб.	7200	11160	155,0
3	Активная часть основных производственных фондов, тыс. руб.	-	3960	-
4	Производственная площадь, м <sup>2</sup>	228	288	
5	Среднее число производственных рабочих, чел.	-	2	
6	Годовая себестоимость ремонтно-обслуживающих работ, тыс. руб.	12610,5	11838,37	93,48
7	Годовая экономия, тыс. руб.		772,12	
8	Срок окупаемости капитальных вложений, лет.		5,12	

					0104. 07.000
Лист	№ документа	Лист	Лист	Лист	Лист
Рисунки	Иллюстрации				
Таблицы	Таблицы				
Спецификации					
Черт.	Иллюстрации				
Технико-экономическая оценка проекта					Лист
ФГБОУ ВО РГАЗУ					Листов 1



**Спасибо за внимание!**