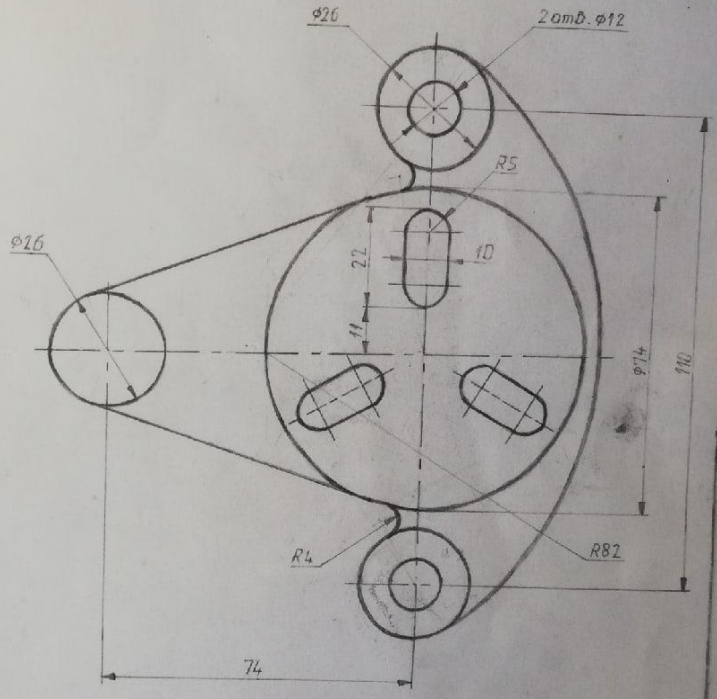


СМ7-14Б

Иванов Егор Владимирович
Инженерная графика

Контур

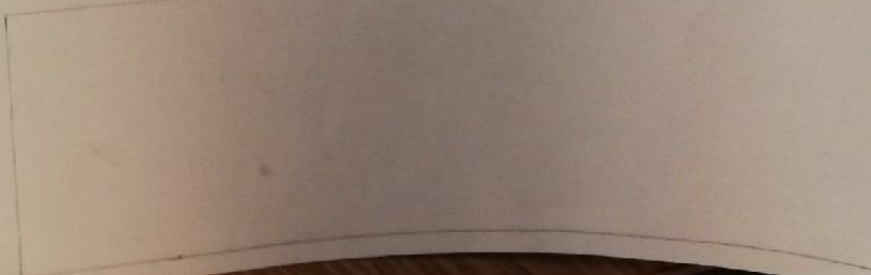
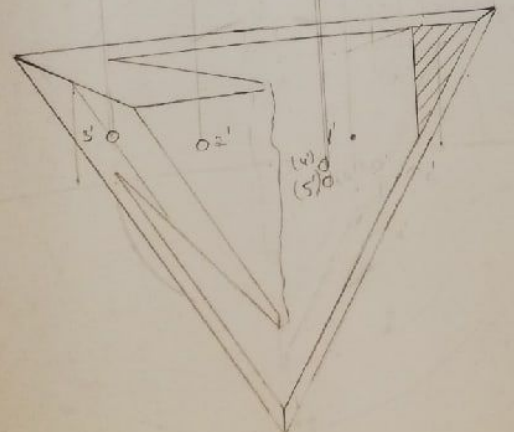
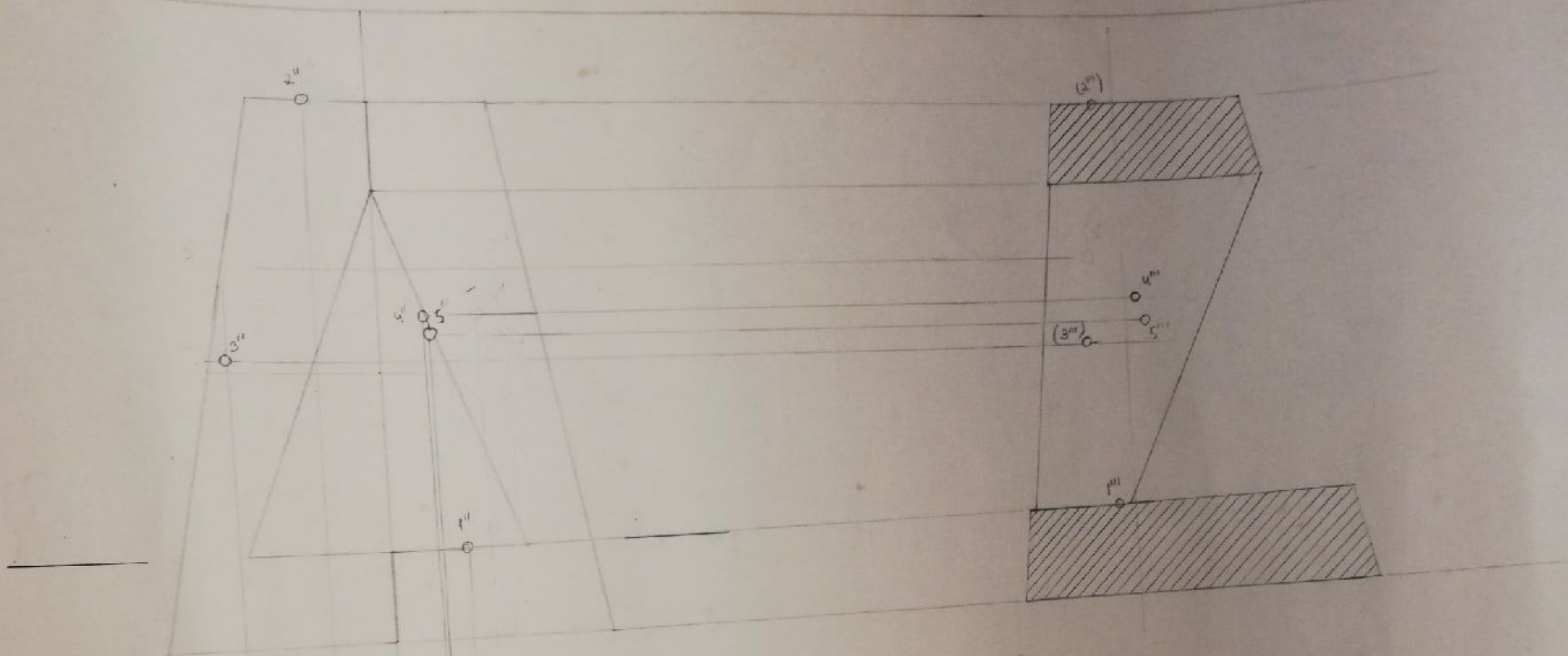


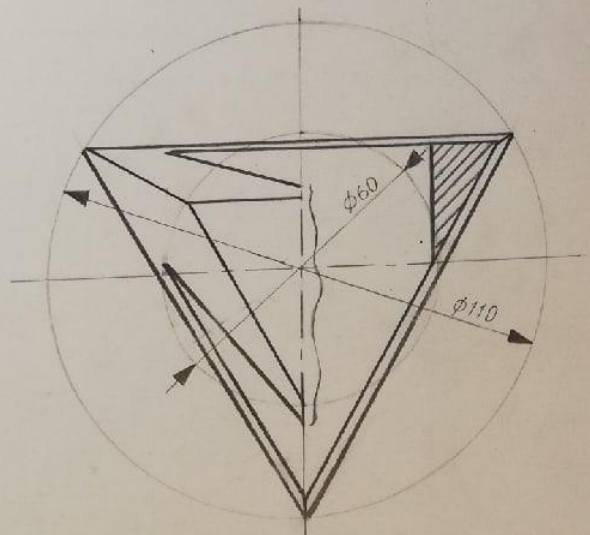
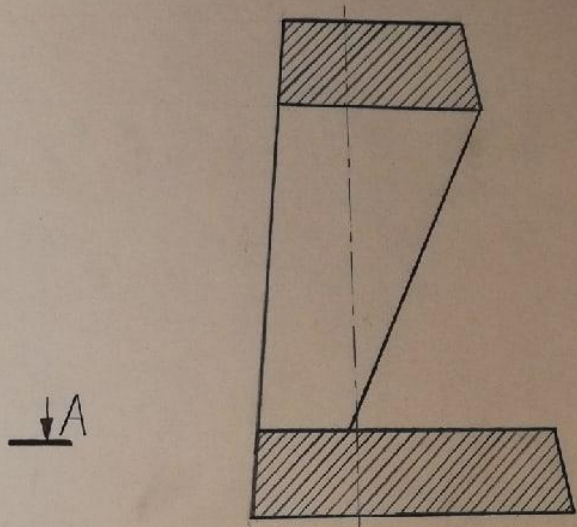
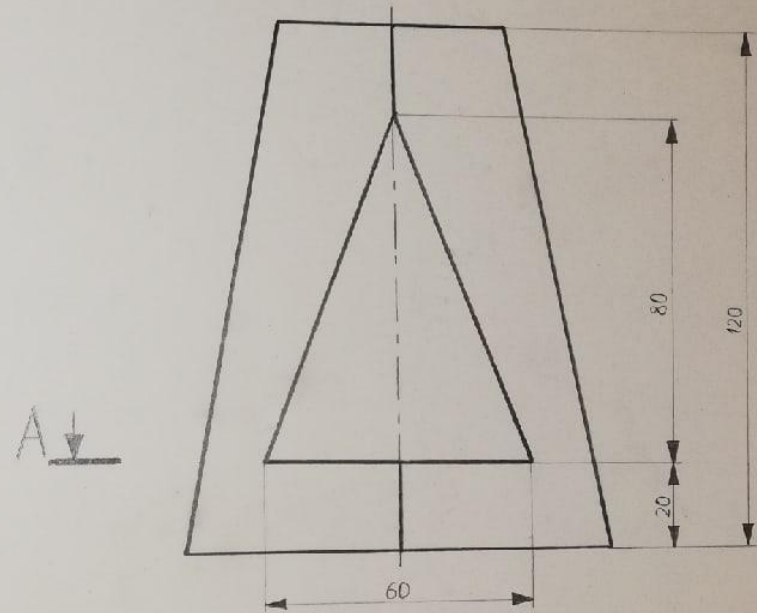
Инженерная графика

Изм.	Лист	№ докум.	Подпись	Дата	Лист	Масштаб	Масштаб
Разраб.		Иванов ЕВ					1:1
Провер.		Корягина ОВ					
					Лист	Листов	
					МГТУ им. Н.Э. Баумана, каф. "Инж. графика", группа СМ7-14Б		

Плоский контур

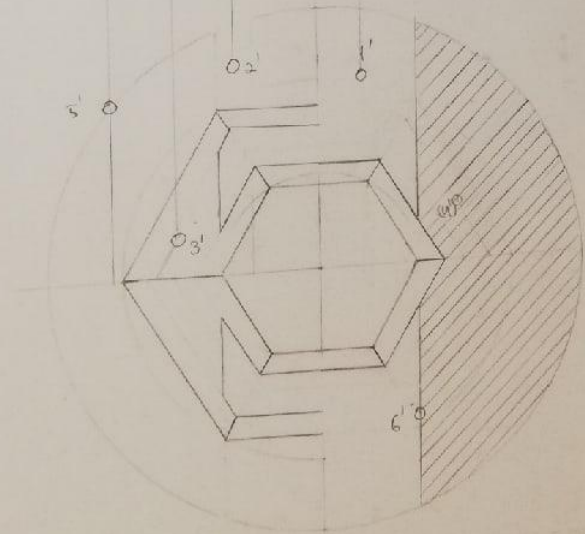
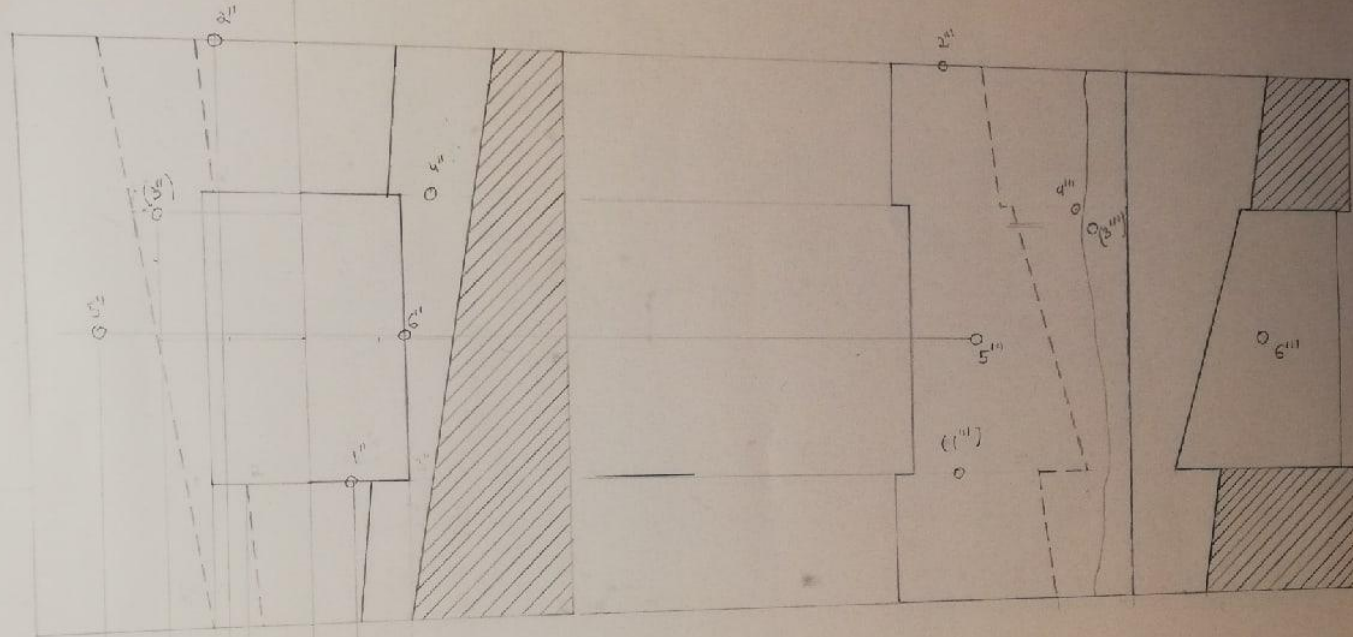
9.09.2020 Вариант №6





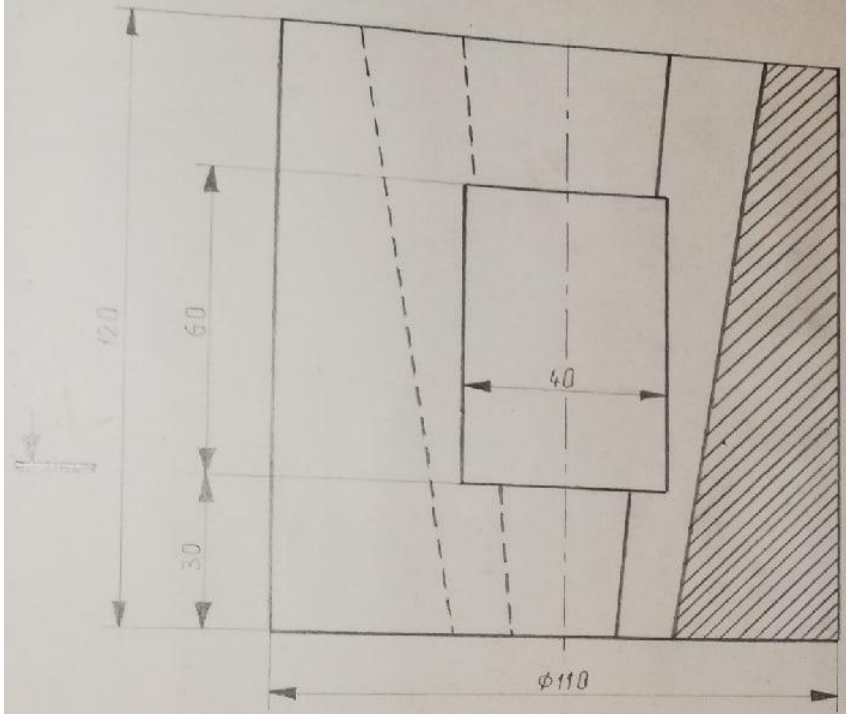
Инженерная графика				Лист	Масштаб
Изм.	Лист	№ докум.	Подпись	Дата	1:1
Выполнил	Иванов				
Проверил	Корягина				
Построение изображений				Лист	Листов
Вариант №6				МГТУ им. Н.Э. Баумана	
				каф. "Инж. графика"	
				группа	СМ7-14Б

Принят
О

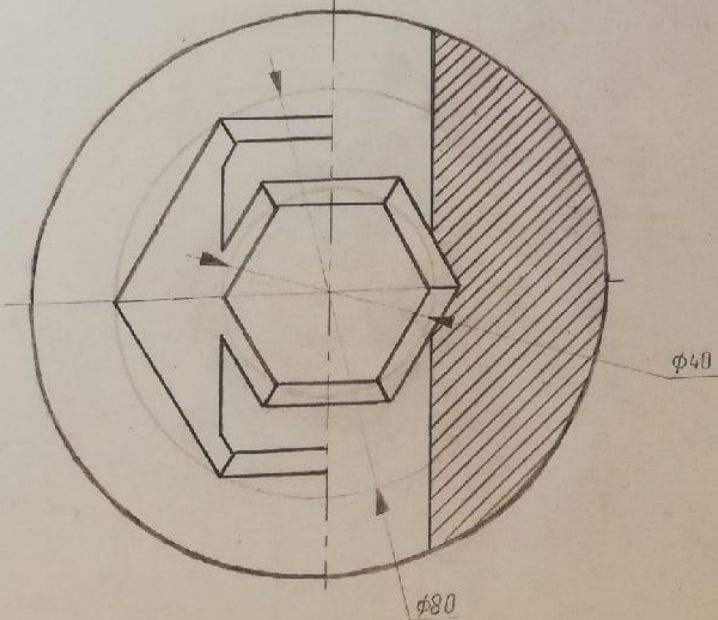
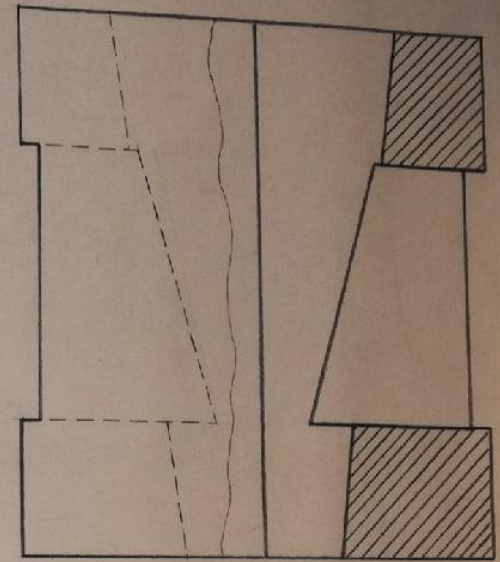


Н/л



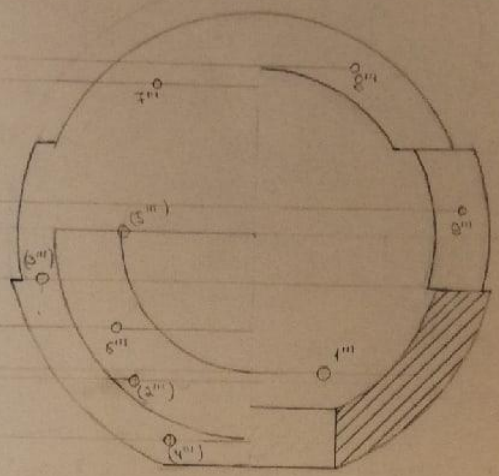
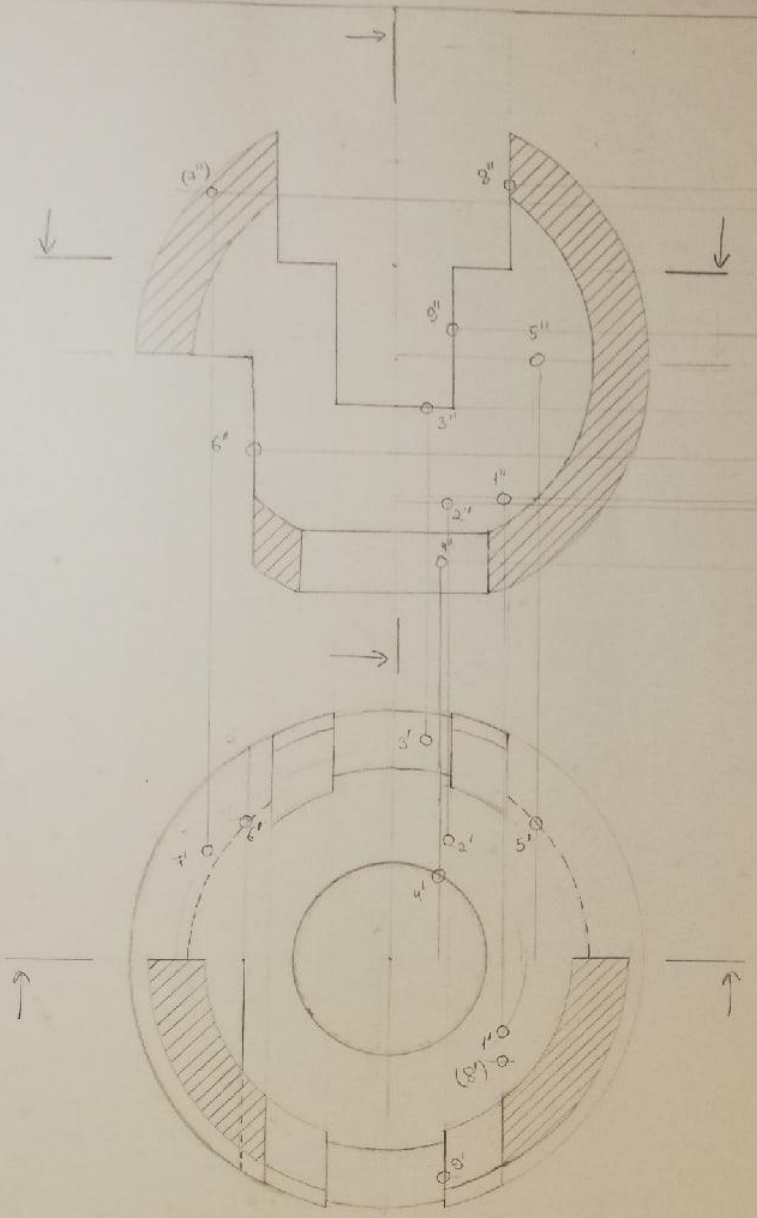


A

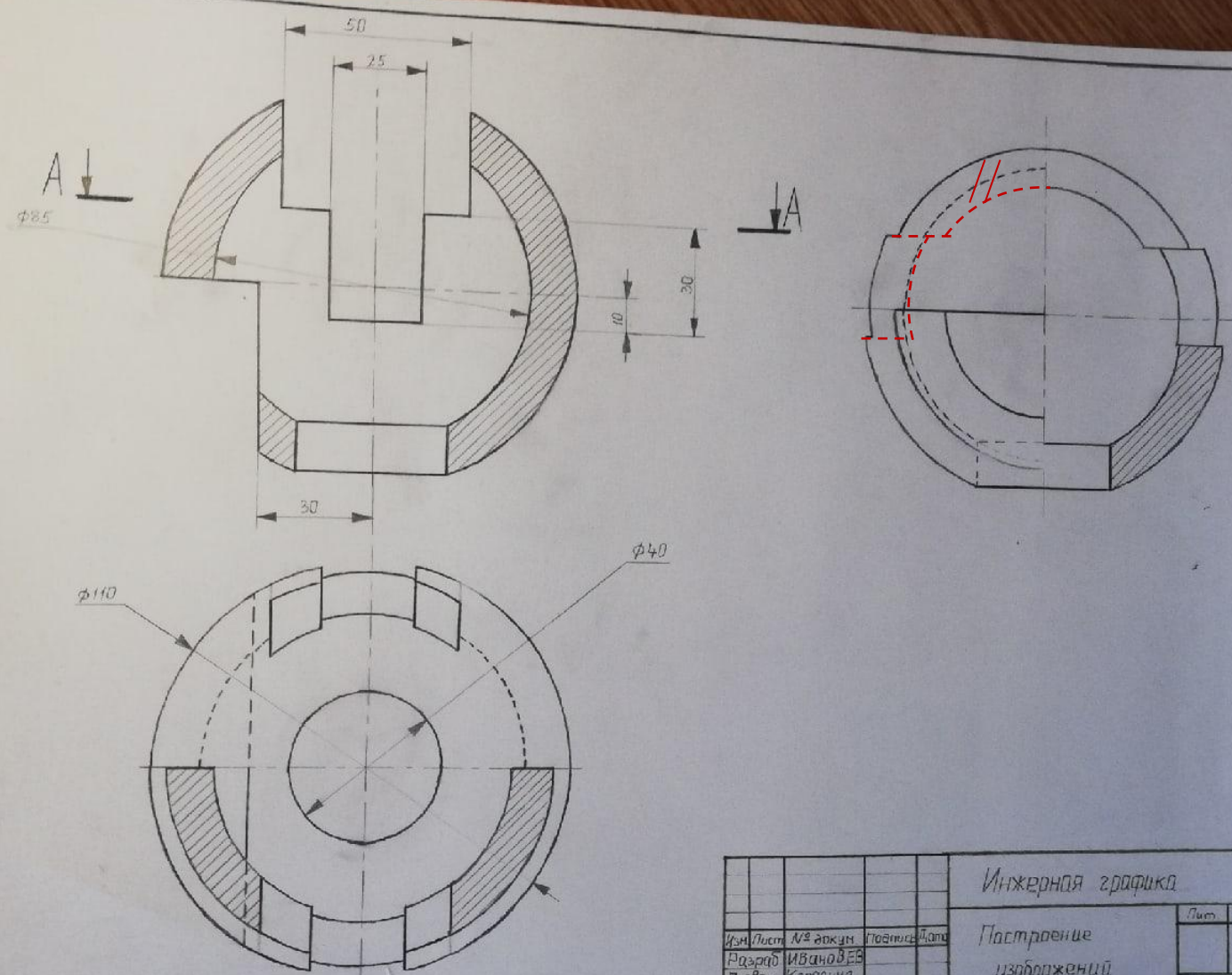


Инженерная графика				Лист	Масштаб
Иж/Лист	№ докум.	Посл. изм.	Дата		1:1
Разраб	Иванов				
Провер	Корягин				
Построение изображений				Лист	Листов
Вариант №6				МГТУ им. Н.Э. Баумана каф. "Инж. графика" группа СМ7-46	

Принят
О



H/
л



Инженерная графика				Лист	Масса	Масштаб
Изм.	Лист	№ докум.	Подпись	1:1		
Разработ	Иванов	ЕВ				
Провер	Корягина			Лист	Листов	
Вариант № 6				МГТУ им. Н.Э.Баумана каф. "Инж. графика" группа СМ 7-14Б		