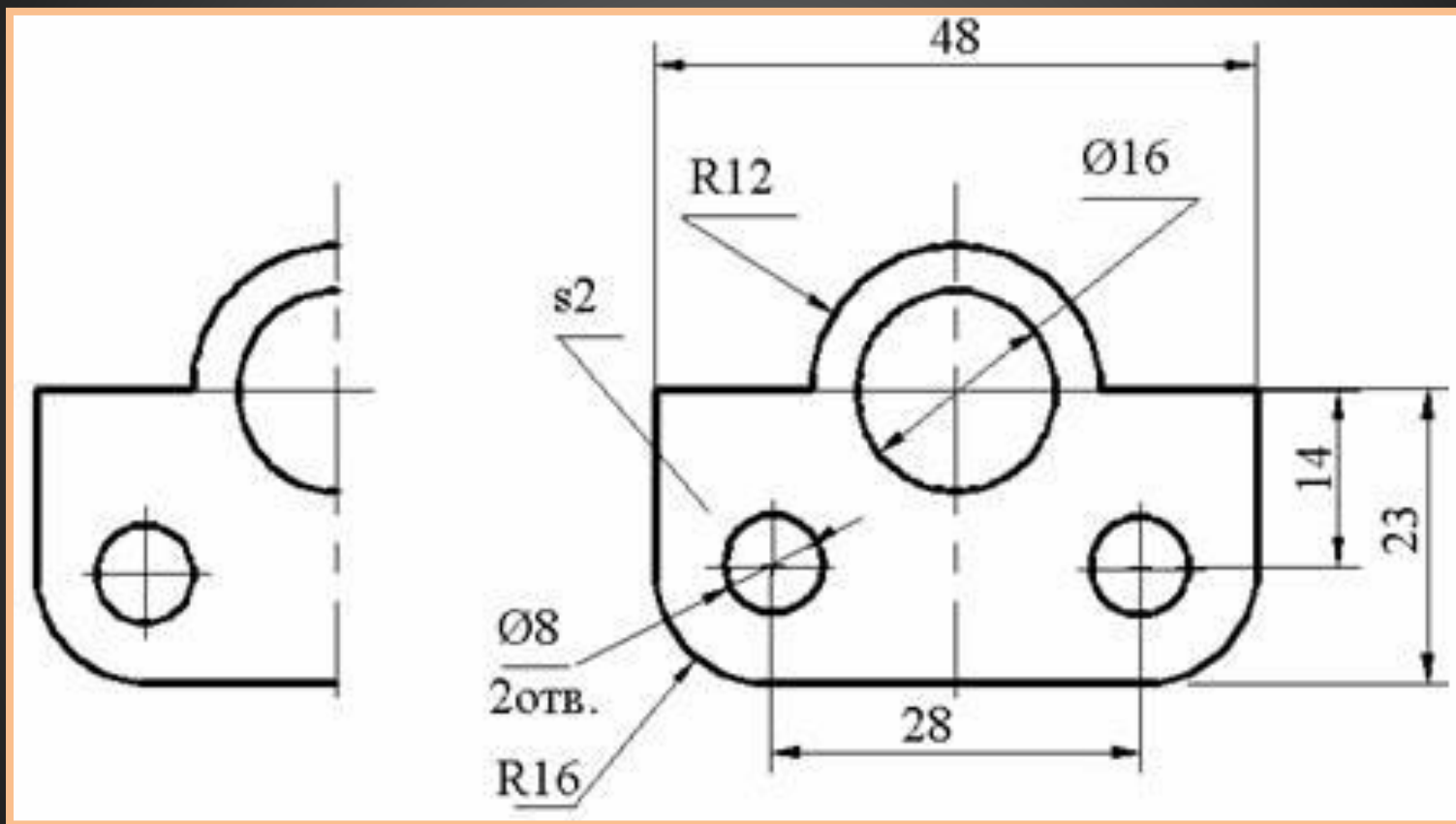


ПРАКТИЧЕСКАЯ РАБОТА «НАНЕСЕНИЕ РАЗМЕРОВ НА ЧЕРТЕЖАХ»

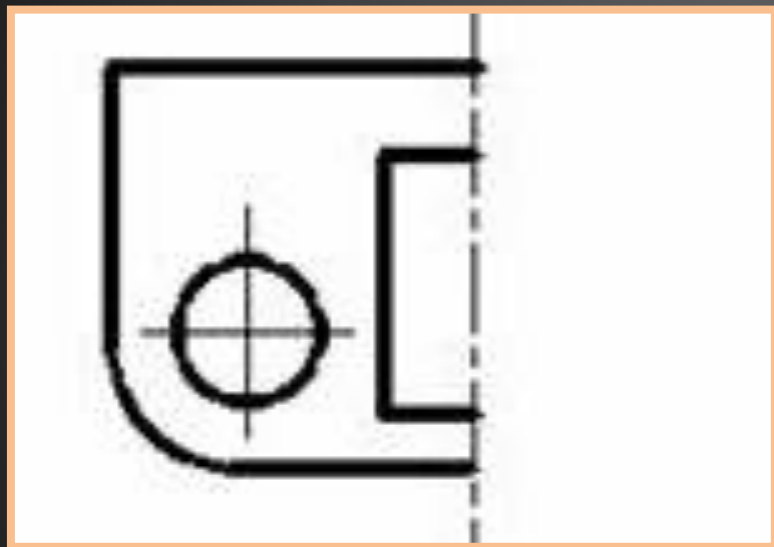
АВТОР: КИМАЙКИНА И.Н. ,
ПРЕПОДАВАТЕЛЬ
ВЫСШЕЙ КАТЕГОРИИ

МНОГОПРОФИЛЬНЫЙ ЛИЦЕЙ № 1
МАГНИТОГОРСК

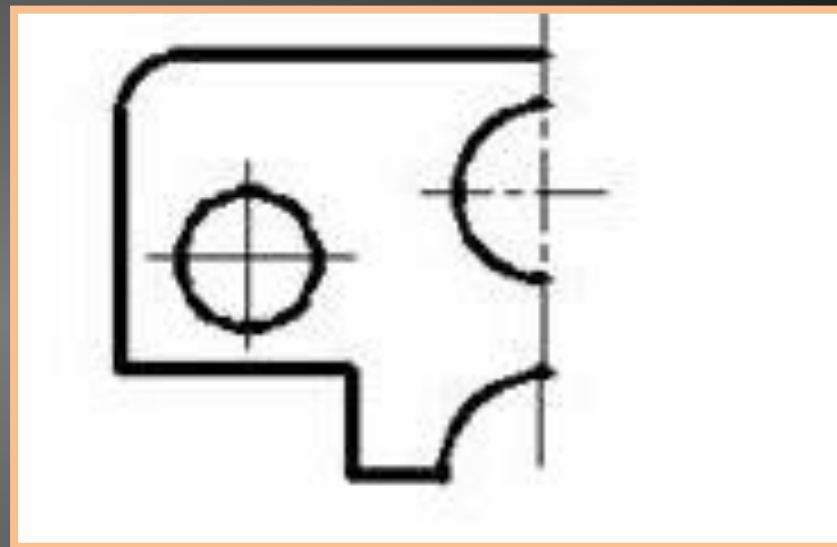
Задание: Завершить изображение плоских деталей по представленным половинкам, ограниченным осью симметрии. Увеличить изображение. Нанести размеры. Толщина плоских деталей 2 мм.



Задание: Завершить изображение плоских деталей по представленным половинкам, ограниченным осью симметрии. Увеличить изображение. Нанести размеры. Толщина плоских деталей 2 мм.



**Классная
работа**



**Задание на
дом**