

# **СХЕМА МОНТАЖА ЖГУТОВ ПРОВОДОВ «ШЕВРОЛЕ НИВА 1,7 GLC»**

## **ЖГУТЫ ПРОВОДОВ:**

ЗАДНИЙ 2123-3724210-24

ОБОГРЕВА СИДЕНИЙ 2123-3724076-14

ФОНАРЕЙ ОСВЕЩЕНИЯ НОМЕРНОГО ЗНАКА 2123-3724214

ПАНЕЛИ ПРИБОРОВ 2123-3724030-94

СИСТЕМЫ ЗАЖИГАНИЯ 2123-3724026-80

ПЕРЕДНИЙ 2123-3724010-54

СОЕДИНИТЕЛЬНЫЙ АКБ И СТАРТЕРА 2123-3724070

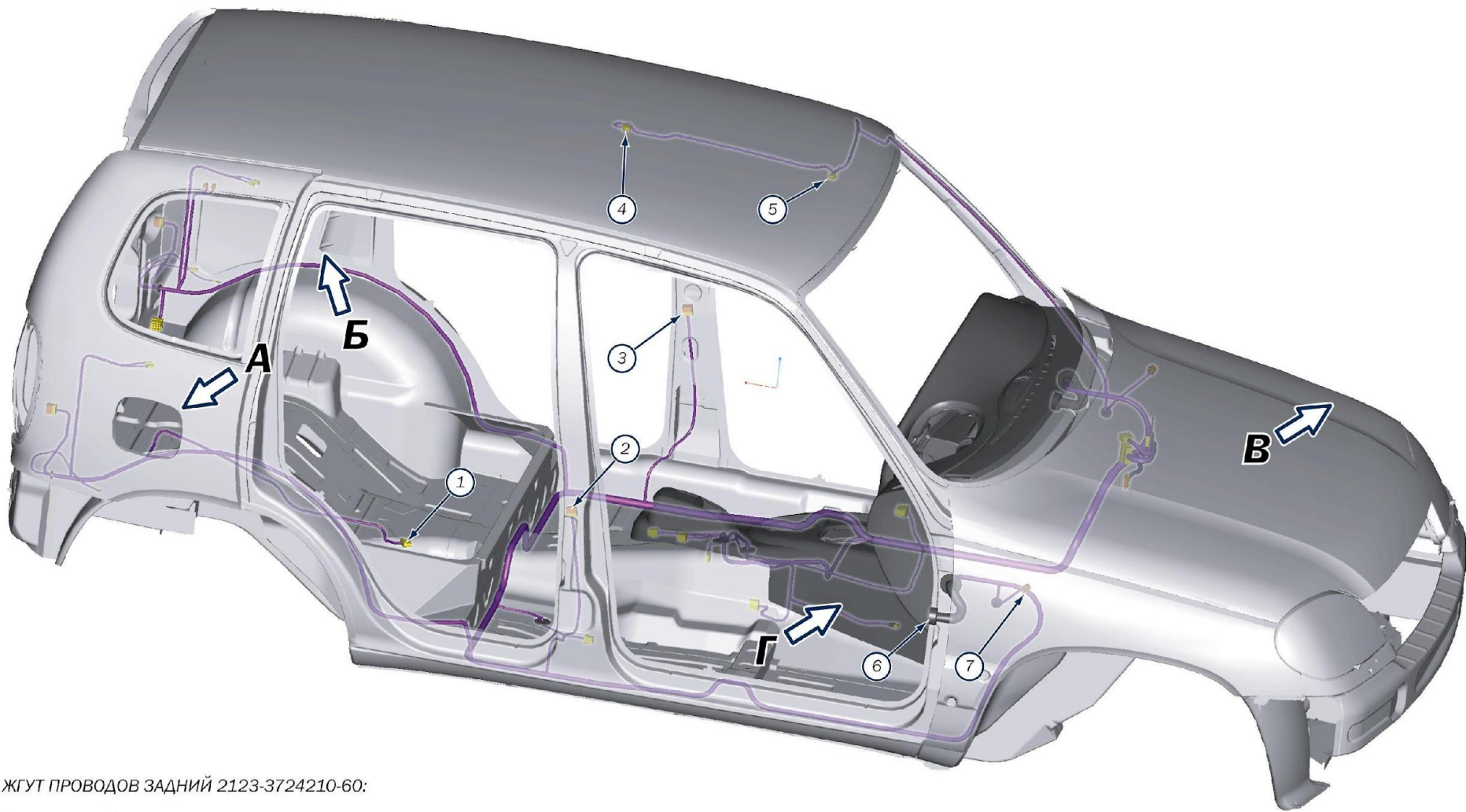
ЛЕВОЙ ПЕРЕДНЕЙ ДВЕРИ (ВОДИТЕЛЯ) 2123-3724551-14

ПРАВОЙ ПЕРЕДНЕЙ ДВЕРИ (ПАССАЖИРА) 2123-3724550-20

ЗАДНИХ ДВЕРЕЙ 2123-3724550-10

ЗАДНИЙ ДОПОЛНИТЕЛЬНЫЙ (БАГАЖНИКА) 2123-3724558



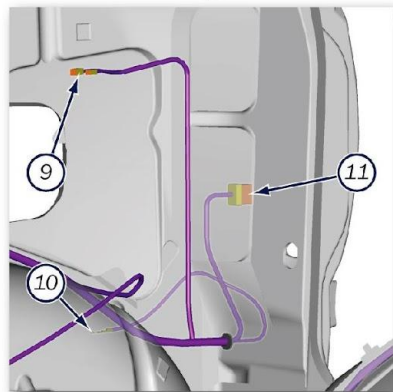


**ЖГУТ ПРОВОДОВ ЗАДНИЙ 2123-3724210-60:**

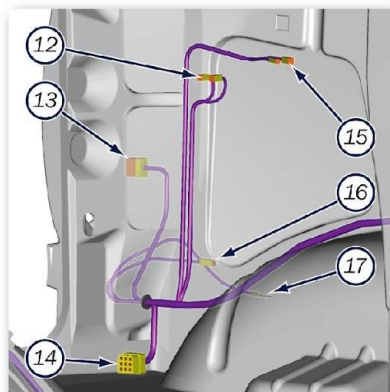
- 1 – к электробензонасосу;
- 2 – к колодке жгута правой задней двери;
- 3 – к колодке жгута левой задней двери;
- 4 – к плафону индивидуального освещения;
- 5 – к плафону освещения салона;
- 6 – к колодке жгута правой передней двери;
- 7 – к боковому указателю поворотов правому.

ЖГУТ ПРОВОДОВ ЗАДНИЙ 2123-3724210-24:

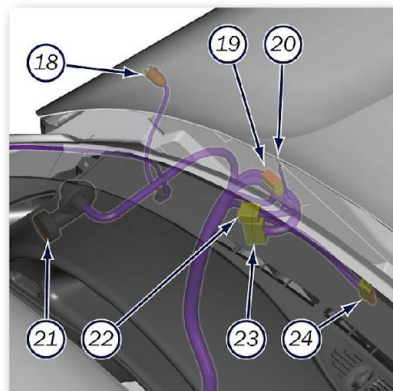
ВИД А



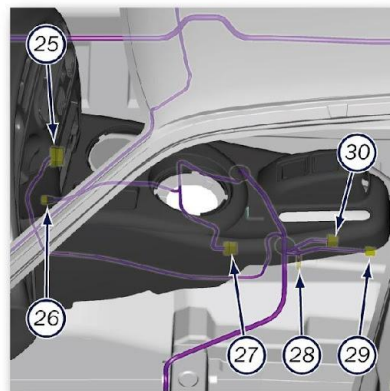
ВИД Б



ВИД В

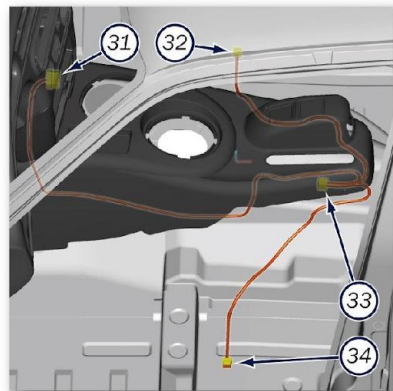


ВИД Г



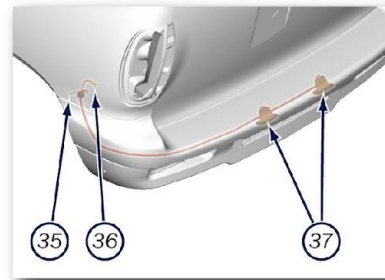
- 9 – к громкоговорителю заднему правому;
- 10 – к кузову (провод “массы”);
- 11 – к фонарю правому;
- 12 – к фонарю освещения багажника;
- 13 – к фонарю левому;
- 14 – к колодке жгута двери багажника;
- 15 – к громкоговорителю заднему левому;
- 16 – к колодке жгута фонарей освещения номерного знака;
- 17 – к кузову (провод “массы”);
- 18 – к боковому указателю поворотов левому;
- 19 – к блоку управления электропакетом;
- 20 – к кузову (провод “массы”);
- 21 – к колодке жгута левой передней двери;
- 22 – к колодке жгута панели приборов;
- 23 – к колодке жгута панели приборов;
- 24 – к колодке жгута системы зажигания;
- 25 – к блоку управления электрзеркалами;
- 26 – к выключателю ламп света заднего хода;
- 27 – к датчику скорости автомобиля;
- 28 – к датчику включения дифференциала;
- 29 – к датчику ручного тормоза;
- 30 – к колодке жгута обогрева сидений;

ЖГУТ ПРОВОДОВ ОБОГРЕВА СИДЕНИЙ  
2123-3724076-14:



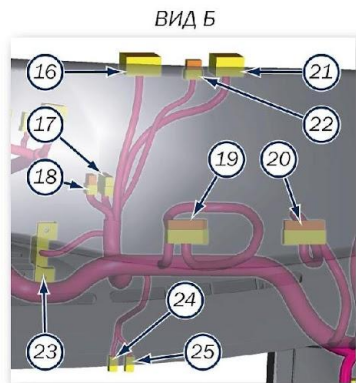
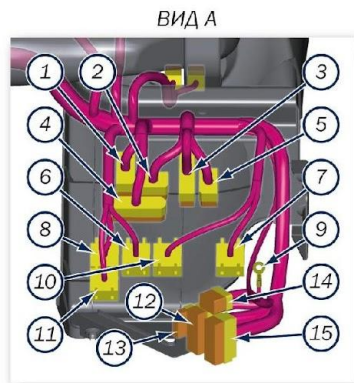
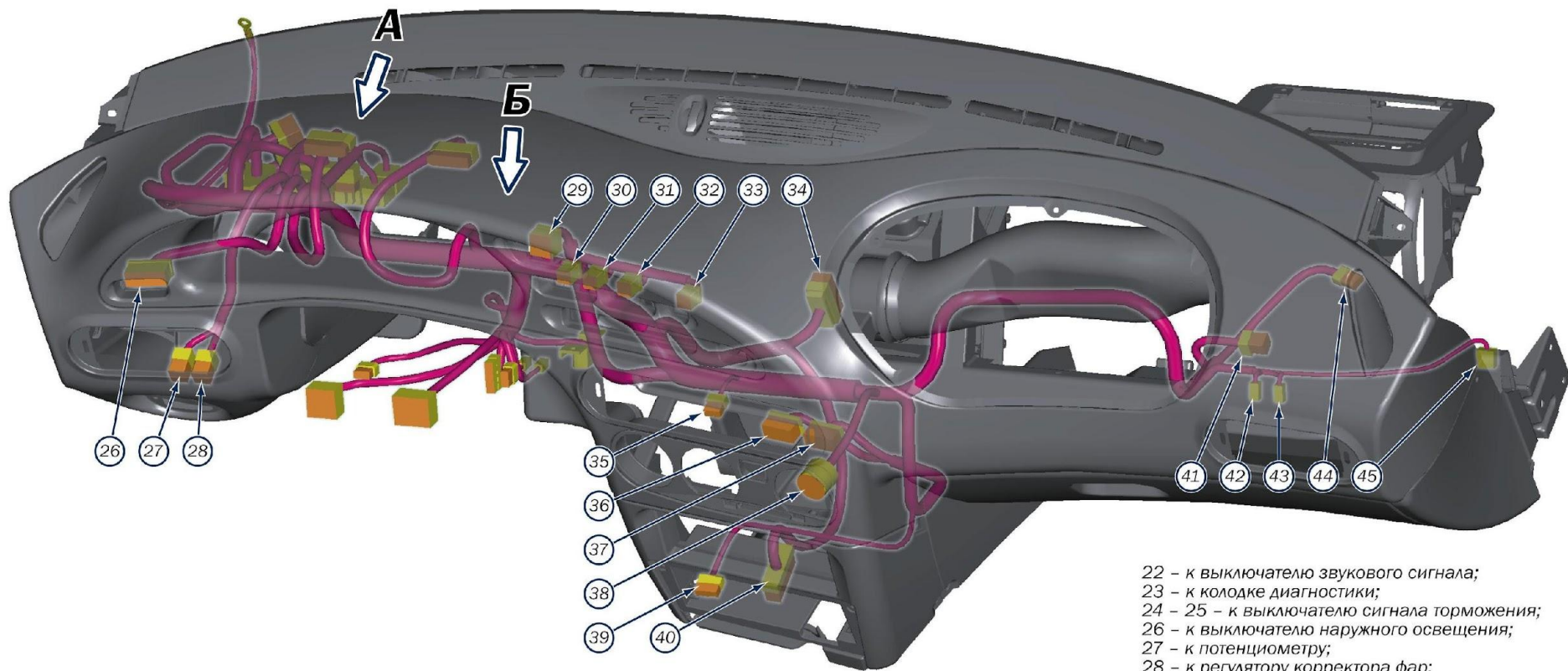
- 31 – к блоку управления электрообогревом;
- 32 – к электрообогревателю правого сидения;
- 33 – к колодке жгута заднего;
- 34 – к электрообогревателю левого сидения.

ЖГУТ ПРОВОДОВ ФОНАРЕЙ ОСВЕЩЕНИЯ  
НОМЕРНОГО ЗНАКА 2123-3724214:



- 35 – к колодке жгута заднего;
- 36 – к кузову (провод “массы”);
- 37 – к фонарям освещения номерного знака.

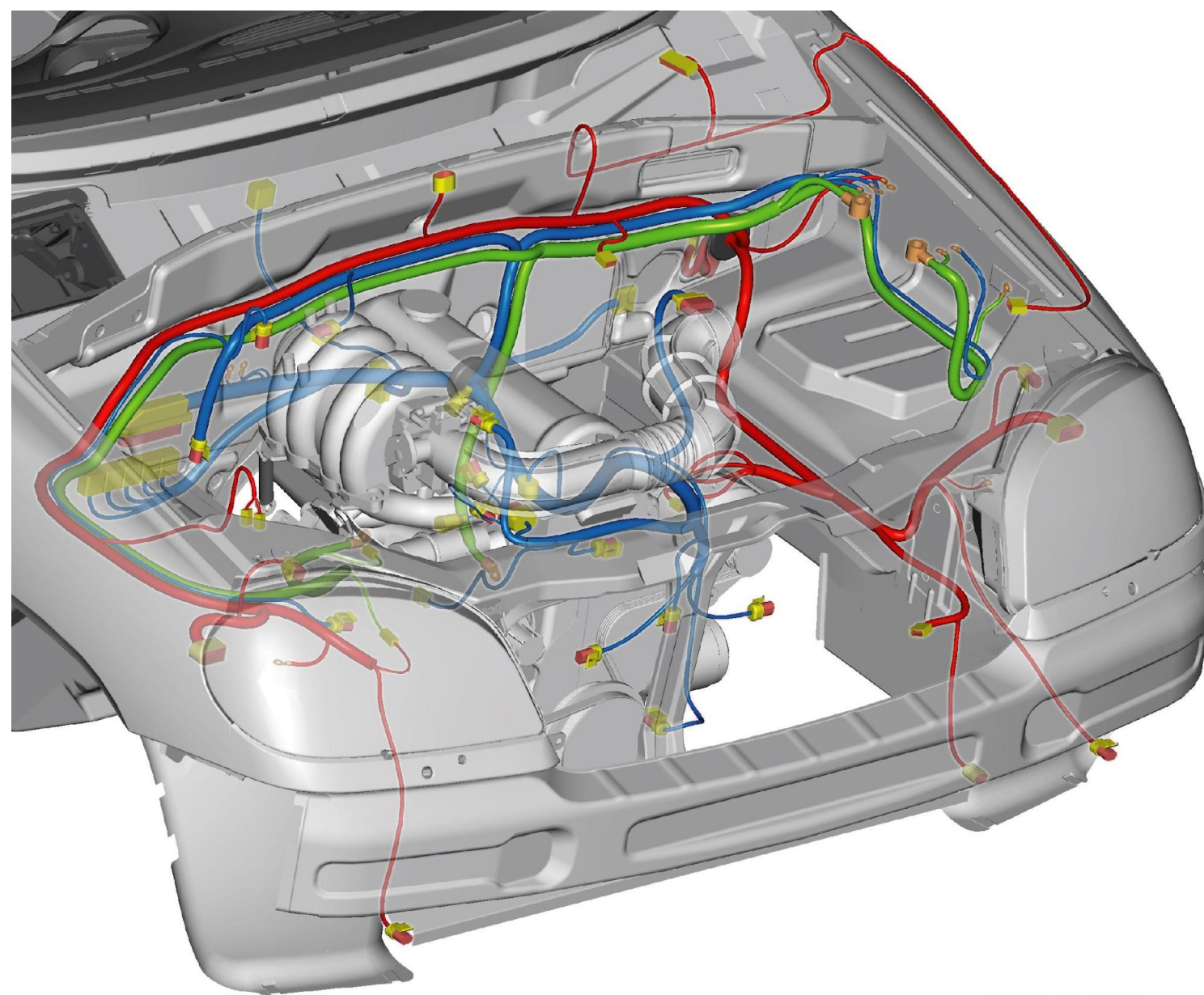




**ЖГУТ ПРОВОДОВ ПАНЕЛИ ПРИБОРОВ  
2123-3724030-90:**

- 1 - 5 - к монтажному блоку;
- 6 - к реле звукового сигнала;
- 7 - к реле стеклоподъемников;
- 8 - к реле обогревателей сидений;
- 9 - к кузову (провод "массы");
- 10 - к реле противотуманных фар;
- 11 - к реле стартера;
- 12 - 13 - к колодке жгута проводов переднего;
- 14 - 15 - к колодке жгута проводов заднего;
- 16 - к переключателю очистителя и омывателя ветрового стекла;
- 17 - 18 - к выключателю зажигания;
- 19 - 20 - к комбинации приборов;
- 21 - к переключателю света фар и указателей поворота;

- 22 - к выключателю звукового сигнала;
- 23 - к колодке диагностики;
- 24 - 25 - к выключателю сигнала торможения;
- 26 - к выключателю наружного освещения;
- 27 - к потенциометру;
- 28 - к регулятору корректора фар;
- 29 - к выключателю аварийной сигнализации;
- 30 - к выключателю обогрева заднего стекла;
- 31 - к выключателю противотуманных фар;
- 32 - к выключателю заднего противотуманного фонаря;
- 33 - к выключателю кондиционера;
- 34 - к колодке жгута проводов системы зажигания;
- 35 - к лампе подсветки табло управления отопителем;
- 36 - 37 - к радиоаппарату;
- 38 - к переключателю электродвигателя отопителя;
- 39 - к прикуривателю;
- 40 - к блоку управления АПС;
- 41 - к добавочному сопротивлению;
- 42 - 43 - к плафону освещения вещевого ящика;
- 44 - к электродвигателю отопителя;
- 45 - к выключателю освещения вещевого ящика.

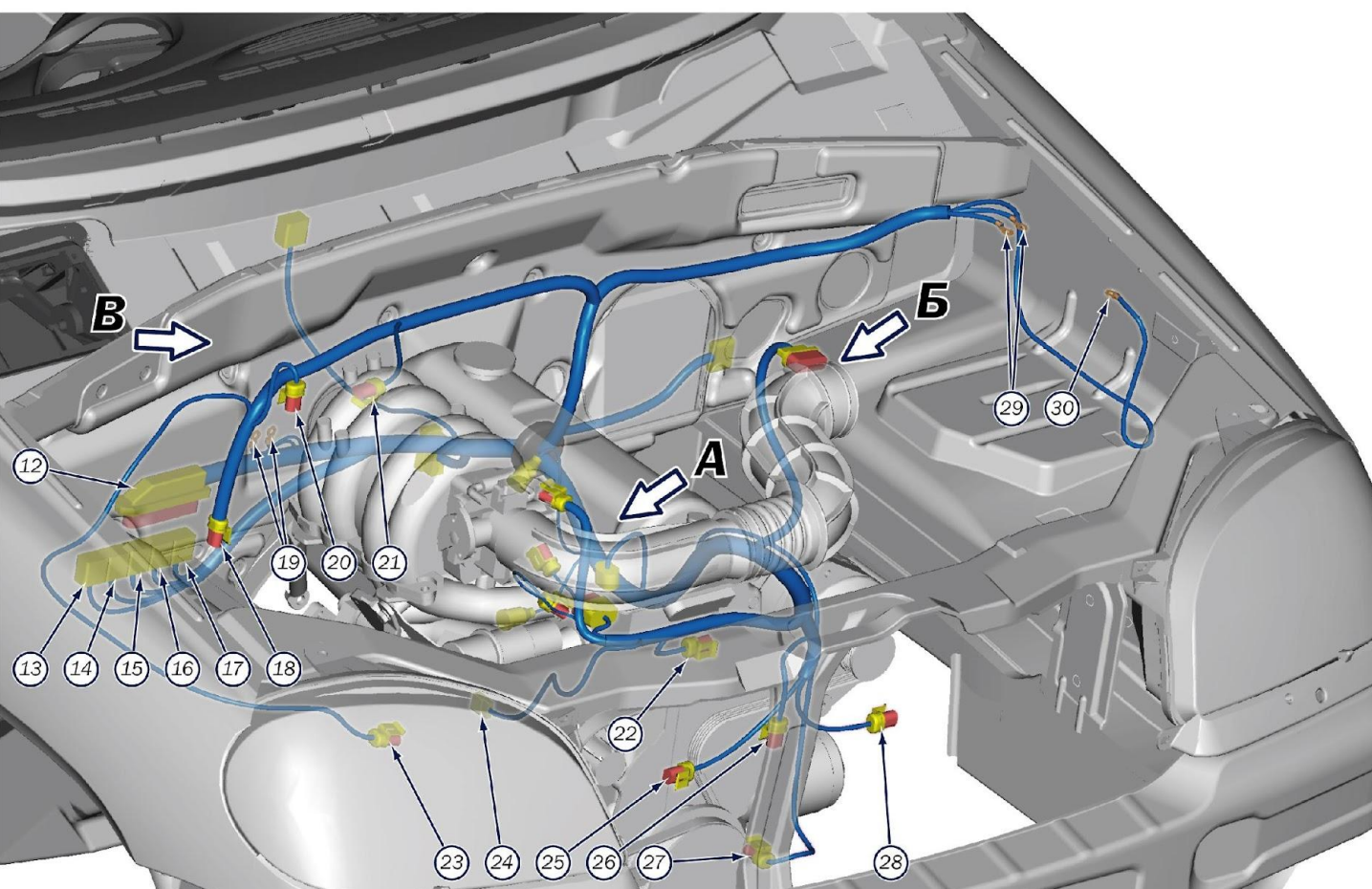


ЖГУТЫ ПРОВОДОВ  
СИСТЕМЫ ЗАЖИГАНИЯ 2123-3724026-80 (синий)  
ПЕРЕДНИЙ 2123-3724010-54 (красный)  
СОЕДИНИТЕЛЬНЫЙ АКБ И СТАРТЕРА 2123-3724070 (зеленый)

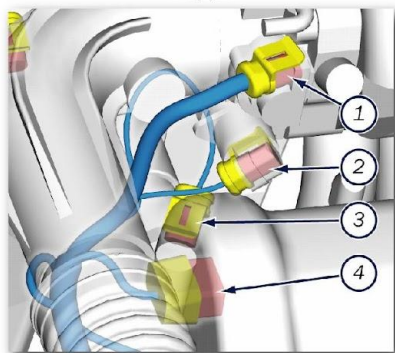


**ЖГУТ ПРОВОДОВ СИСТЕМЫ  
ЗАЖИГАНИЯ 2123-3724026-80:**

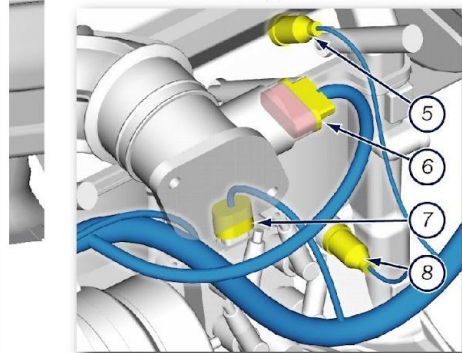
- 1 – к датчику положения дроссельной заслонки;
- 2 – к регулятору холостого хода;
- 3 – к датчику температуры охлаждающей жидкости;
- 4 – к колодке жгута форсунок;
- 5 – к датчику указателя температуры охлаждающей жидкости;
- 6 – к датчику массового расхода воздуха;
- 7 – к модулю зажигания;
- 8 – к датчику контрольной лампы давления масла;
- 9 – к колодке жгута проводов заднему;
- 10 – к реле и предохранителю кондиционера;
- 11 – к колодке жгута проводов панели приборов;
- 12 – к контроллеру;
- 13 – к реле зажигания и его предохранителю;
- 14 – к реле и предохранителю электробензонасоса;
- 15 – к реле и предохранителю электровентилятора правого;
- 16 – к реле и предохранителю электровентилятора левого;
- 17 – к реле дополнительному;
- 18 – к датчику кислорода;
- 19 – к кузову (провод "массы");
- 20 – к датчику давления;
- 21 – к электромагнитному клапану продувки адсорбера;
- 22 – к датчику фаз;
- 23 – к жгуту проводов компрессора кондиционера;
- 24 – к датчику детонации;
- 25 – к электровентилятору системы охлаждения двигателя правому;
- 26 – к резистору;
- 27 – к датчику положения коленчатого вала;
- 28 – к электровентилятору системы охлаждения двигателя левому;
- 29 – к "плюсу" АКБ;
- 30 – к "минусу" АКБ.



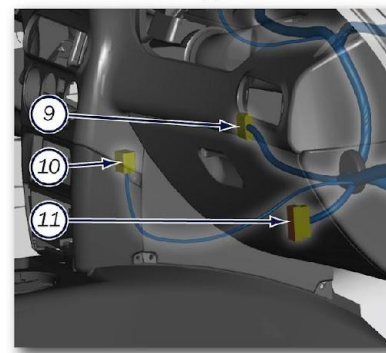
**ВИД А**



**ВИД Б**

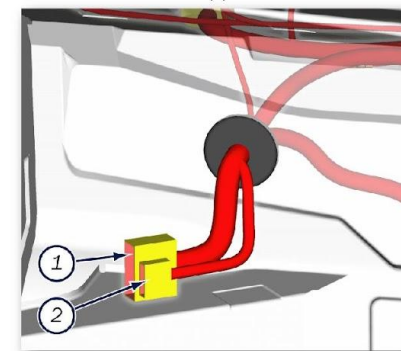


**ВИД В**





ВИД А



**ЖГУТ ПРОВОДОВ ПЕРЕДНИЙ  
2123-3724010-54 (красный):**

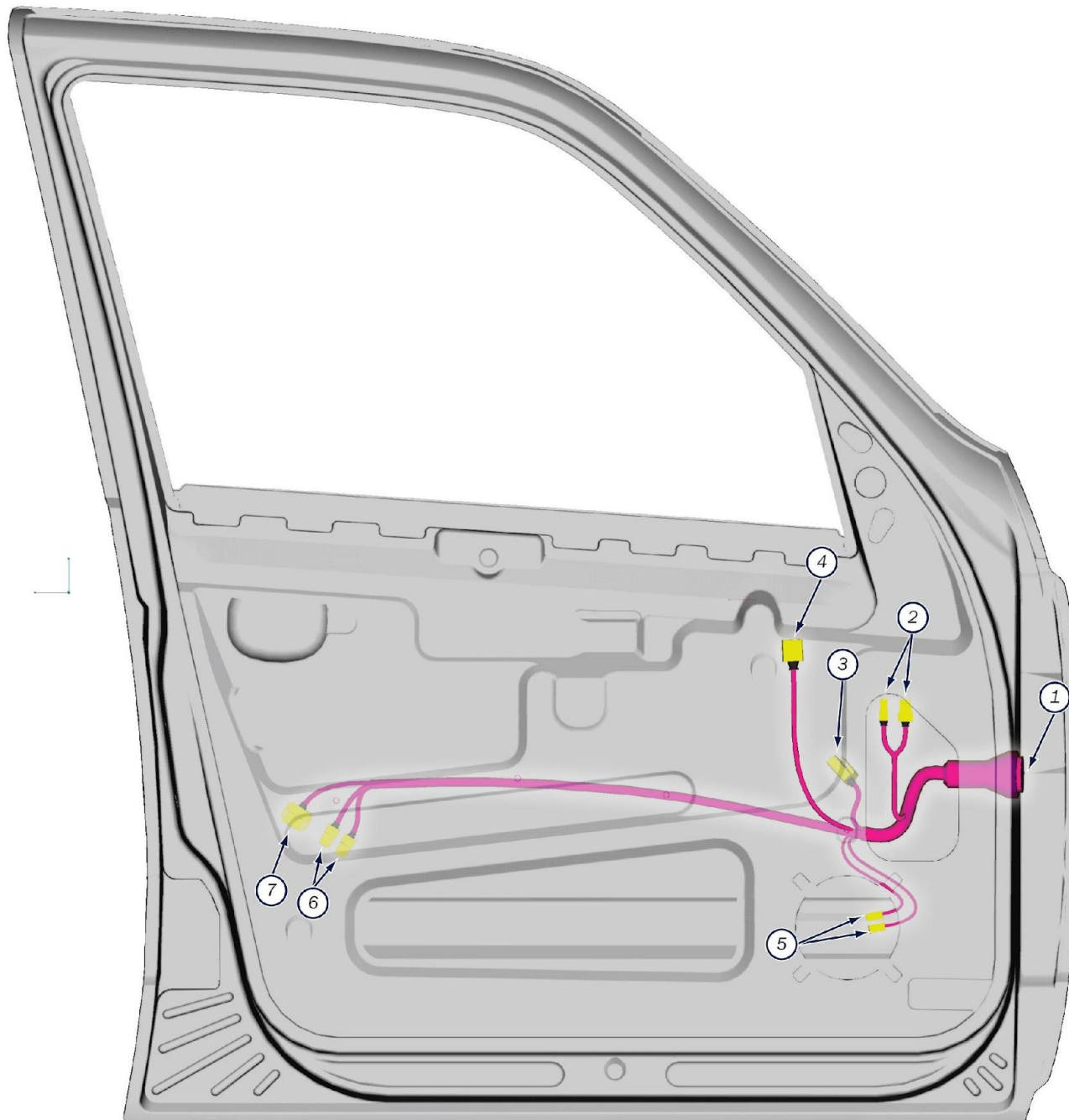
- 1 – к колодке жгута панели приборов;
- 2 – к колодке жгута панели приборов;
- 3 – к электродвигателю стеклоочистителя;
- 4 – к "плюсу" АКБ;
- 5 – к выключателю подкапотной лампы;
- 6 – к датчику уровня тормозной жидкости;
- 7 – к электродвигателю омывателей;
- 8 – к указателю поворота правому;
- 9 – к колодке жгута соединительного АКБ и стартера;
- 10 – к фаре правой;
- 11 – к кузову (провод "массы");
- 12 – к противотуманной фаре правой;
- 13 – к генератору;
- 14 – к лампе подкапотной;
- 15 – к указателю поворота левому;
- 16 – к фаре левой;
- 17 – к кузову (провод "массы");
- 18 – к противотуманной фаре левой;
- 19 – к сигналу звуковому;
- 20 – к датчику температуры воздуха.

**ЖГУТ ПРОВОДОВ СОЕДИНИТЕЛЬНЫЙ  
АКБ И СТАРТЕРА 2123-3724070  
(зеленый):**

- 21 – к стартеру;
- 22 – к колодке жгута переднего;
- 23 – к двигателю (провод "массы");
- 24 – к "плюсу" АКБ;
- 25 – к "минусу" АКБ;
- 26 – к кузову (провод "массы").

ЖГУТ ПРОВОДОВ ЛЕВОЙ ПЕРЕДНЕЙ  
ДВЕРИ (ВОДИТЕЛЯ)  
2123-3724551-14:

- 1 – к колодке жгута заднего;
- 2 – к электроприводу зеркала заднего  
вида;
- 3 – к моторредуктору  
стеклоподъемника;
- 4 – к кнопкам управления  
стеклоподъемниками левой/правой  
двери;
- 5 – к громкоговорителю;
- 6 – к моторредуктору центрального  
замка;
- 7 – к выключателю левой передней  
двери плафона освещения салона.





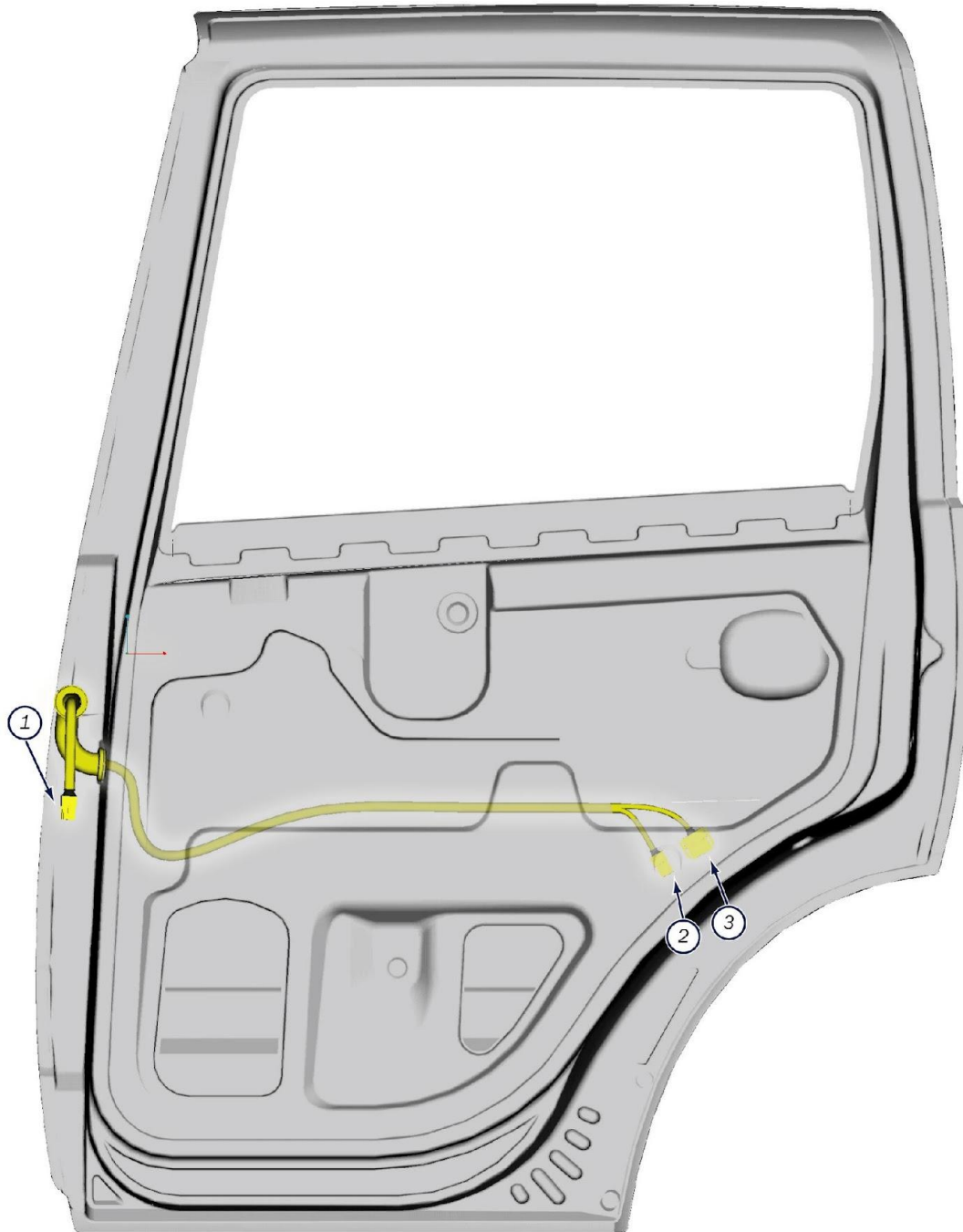
**ЖГУТ ПРОВОДОВ ПРАВОЙ ПЕРЕДНЕЙ  
ДВЕРИ (ПАССАЖИРА)  
2123-3724550-20:**

- 1 – к колодке жгута заднего;
- 2 – к электроприводу зеркала заднего  
вида;
- 3 – к моторредуктору  
стеклоподъемника;
- 4 – к кнопкам управления  
стеклоподъемниками левой/правой  
двери;
- 5 – к громкоговорителю;
- 6 – к моторредуктору центрального  
замка;
- 7 – к выключателю правой передней  
двери плафона освещения салона.



**ЖГУТ ПРОВОДОВ ЛЕВОЙ/ПРАВОЙ  
ЗАДНЕЙ ДВЕРИ 2123-3724550-10:**

- 1 – к колодке жгута заднего;
- 2 – к моторредуктору центрального замка;
- 3 – к выключателю правой передней двери плафона освещения салона.





**ЖГУТ ПРОВОДОВ ЗАДНИЙ  
ДОПОЛНИТЕЛЬНЫЙ (ДВЕРИ  
БАГАЖНИКА) 2123-3724558:**

- 1 – к колодке жгута заднего;
- 2 – к кузову (провод массы);
- 3 – к электродвигателю омывателя  
стеклоочистителя;
- 4 – к электродвигателю  
стеклоочистителя;
- 5 – к моторредуктору центрального  
замка;
- 6 – к выключателю двери багажника  
плафона освещения салона;
- 7 – к элементу обогрева стекла;
- 8 – к элементу обогрева стекла;
- 9 – к дополнительному стопсигналу.

