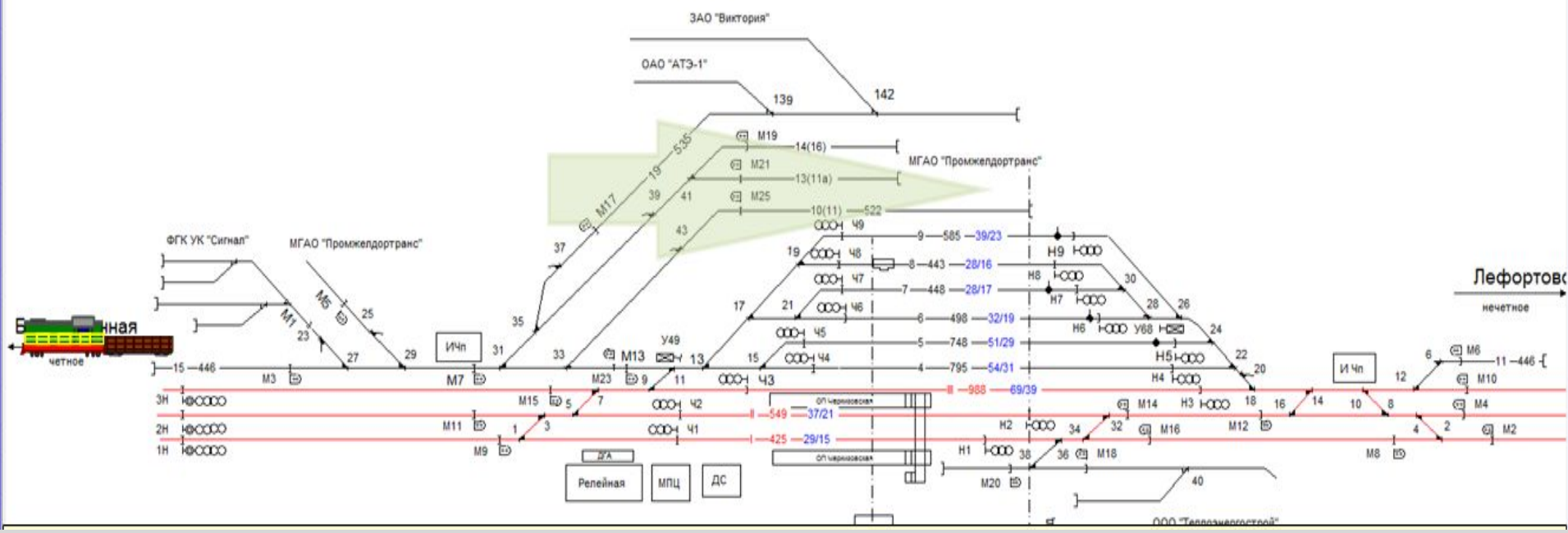


# с машиной СМ-2 30.01.2019г. на станции Черкизово Московской железной дороги приписки ПЧМ Фаянсовая

ОТКРЫТОЕ АКЦИОНЕРНОЕ ОБЩЕСТВО  
"РОССИЙСКИЕ ЖЕЛЕЗНЫЕ ДОРОГИ"  
107147, г.Москва, ул.Новая Басманная д.2

## Железнодорожная станция Черкизово

Коммерческая тайна  
Выверка проведена. Акт №2 от 09.1  
и.о.ДС Терешкин С.О.  
ИЧ Соловейчик В.Л.



**поезд маршрута Москва – Санкт-Петербург (№ 8102 (СДПМ № 2551, тепловоз 2ТЭ10У № 002) с последующим столкновением с хвостовой частью поезда на ст. Безымянка Куйбышевской ж.д.**



**Проезд маршрутного электропоезда № 8102 (СДПМ № 2551, тепловоз 2ТЭ10У № 002) с последующим столкновением с хвостовой частью поезда на ст. Безымянка Куйбышевской ж.д.**



# Проезд запрещающего сигнала светофора ЧМ7 снегоуборочной машиной ТЭС-ПСС-1К № 101 приписки ПЧМ Фаянсовая допущенный 1.02.2018г. по станции Пресня



Устинов И.В.  
машинист



Вакулюк Я.Н.  
машинист



Зубов Д.В.  
Помощник-машиниста

# Проезд выходного светофора Ч5 с запрещающим показанием мотовозом МПТ-4 № 660 приписки ПЧМ Вязьма допущенный 12.03.2018г. по станции Сасово



# Проезд выходного светофора Ч5 с запрещающим показанием мотовозом МПТ-4 № 660 приписки ПЧМ Вязьма допущенный 12.03.2018г. по станции Сасово



# Проезд выходного светофора НЗ с запрещающим показанием автоматотрисой 1АДМ-1.3Э № 1964 приписки Внуковской дистанции электроснабжения допущенный 31.05.2018г. по станции Кудринская



# Обрушение крановой установки погрузочно-транспортного мотовоза МПТ-6 № 003 допущенное 03.08.2018г.

