

Негізгі құрылғылардың орналасуы бойынша сызбаға сәйкес теміржол троптары келесі түрлерге бөлінеді

Бір стансалы троптар

Тізбектей орналасқан троптар

Крест тәрізді троптар

Үшбұрыш троптар

Радиалды троптар

Қатар орналасқан троптар

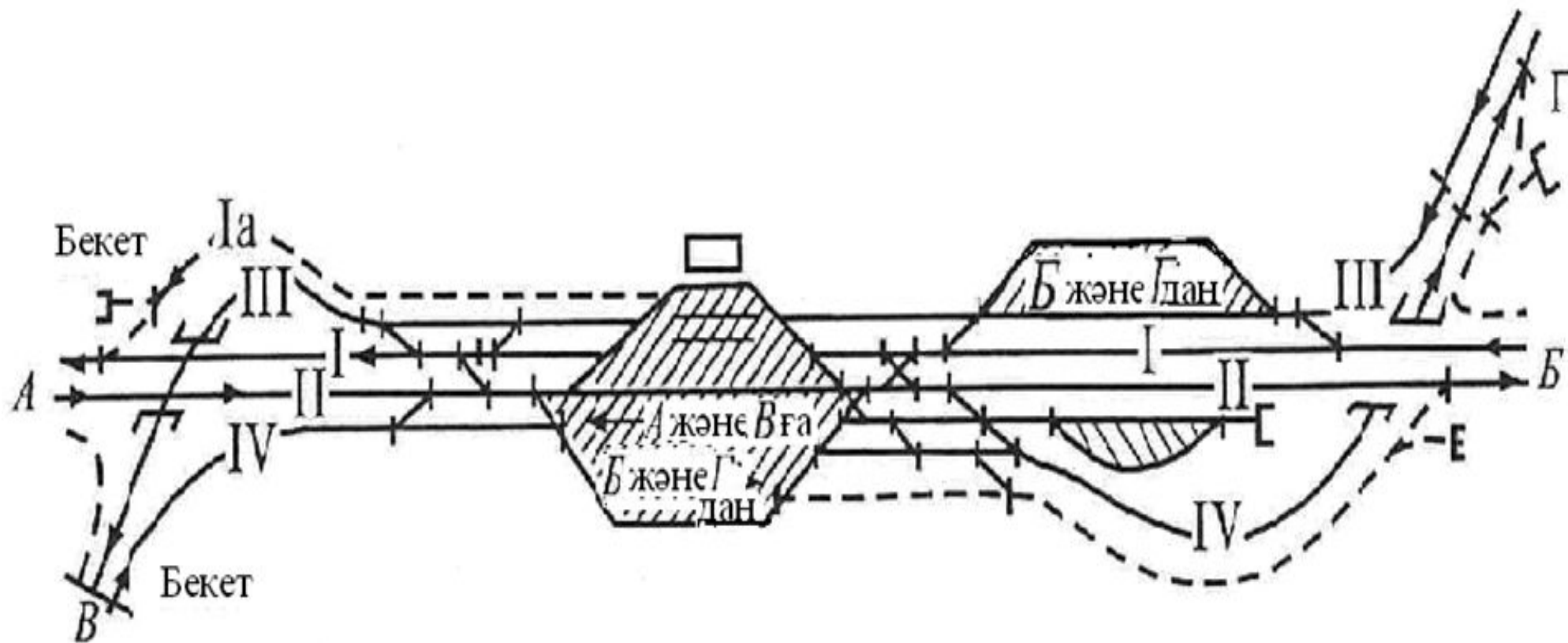
Тұйық троптар

Айналым троптары

Радиалды – айналым троптары

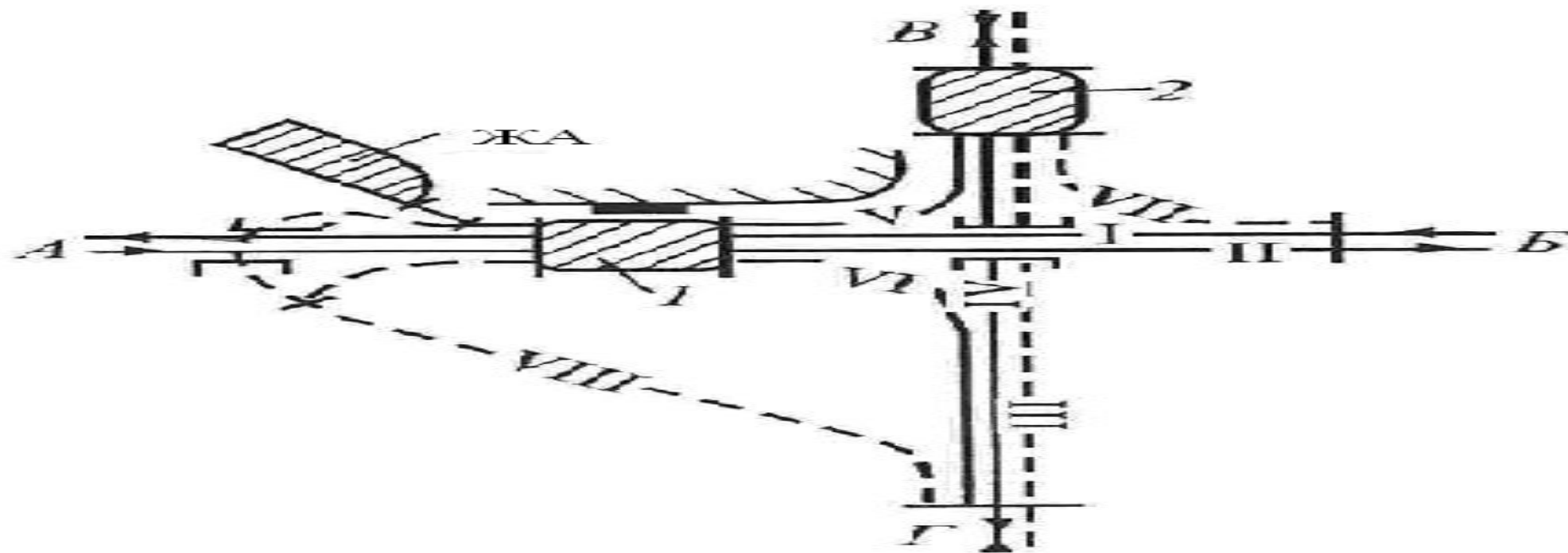
Радиалды – жартылай айналым троптары

Бір стансалы тораптар



9.1. Сурет. Бір стансалы торап

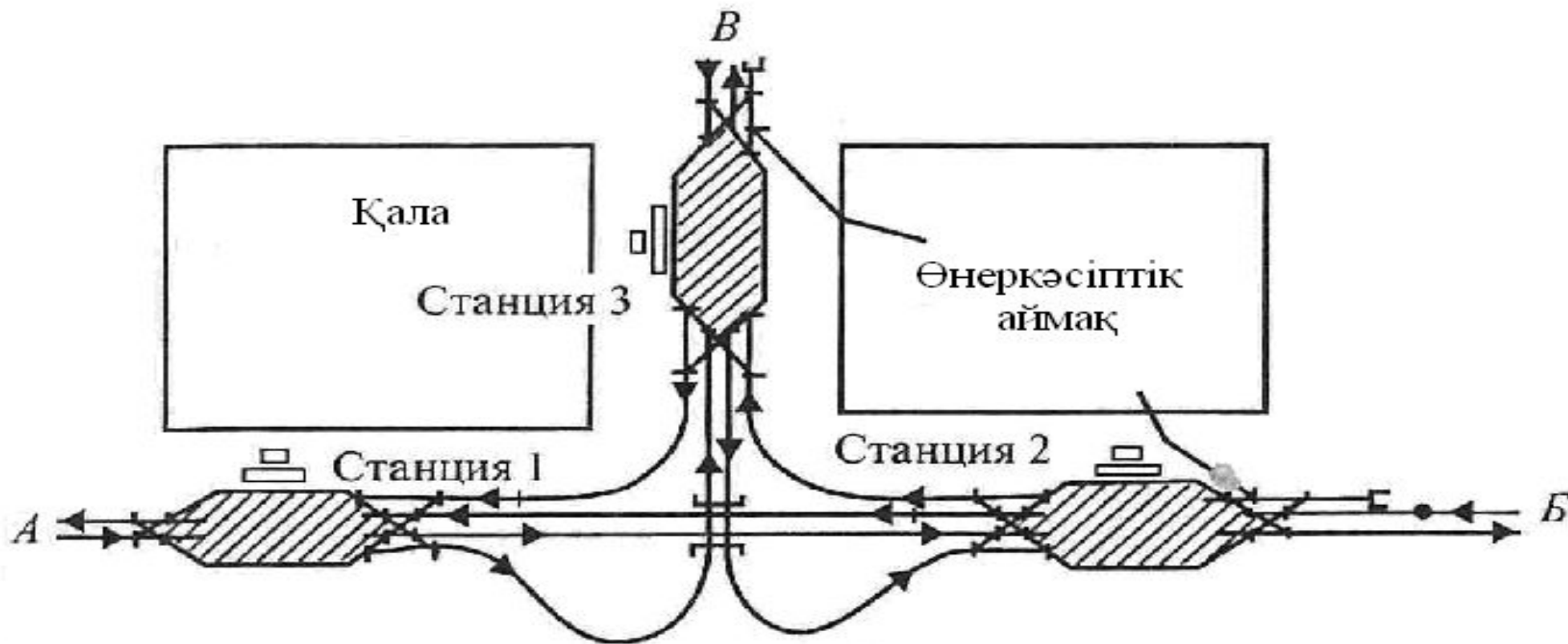
Крест тәрізді тораптар



9.2. Сурет. Крест тәрізді тораптың сызбасы:

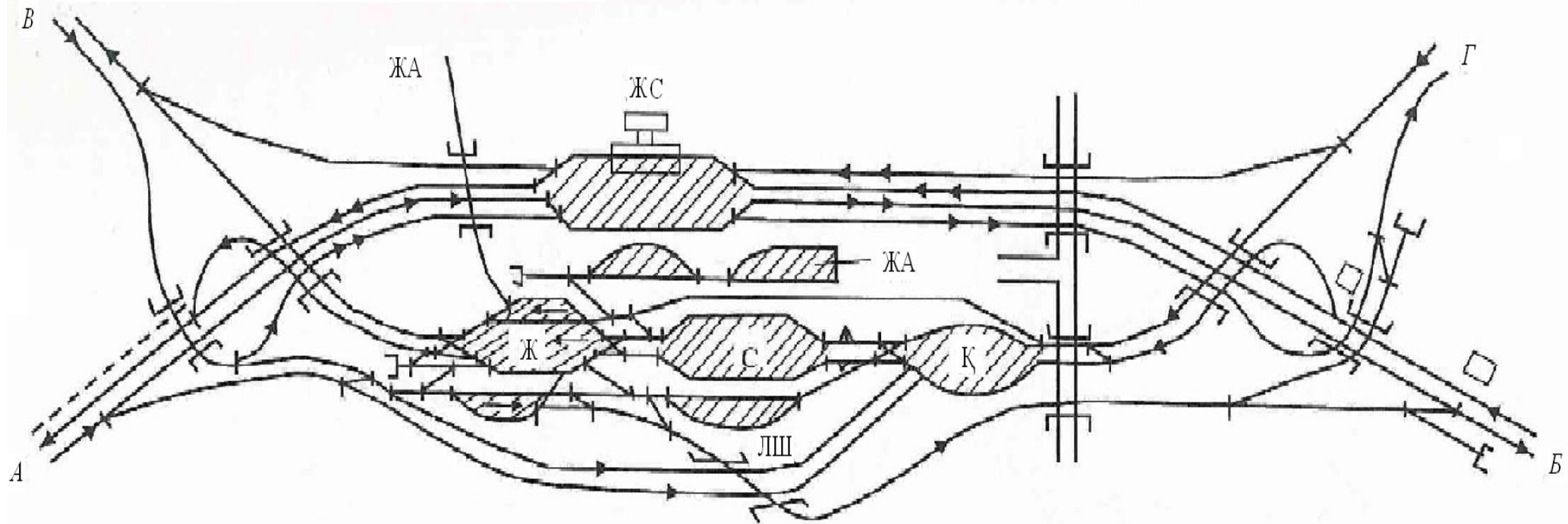
1 - тораптағы негізгі станса; 2 - ВГ желісіндегі транзиттік пойыздарға қызмет көрсететін станса; ЖА - жүк ауданы

Үшбұрышты тораптар



9.3. Сурет. үшбұрышты тораптың сызбасы

Қатар орналасқан троптар



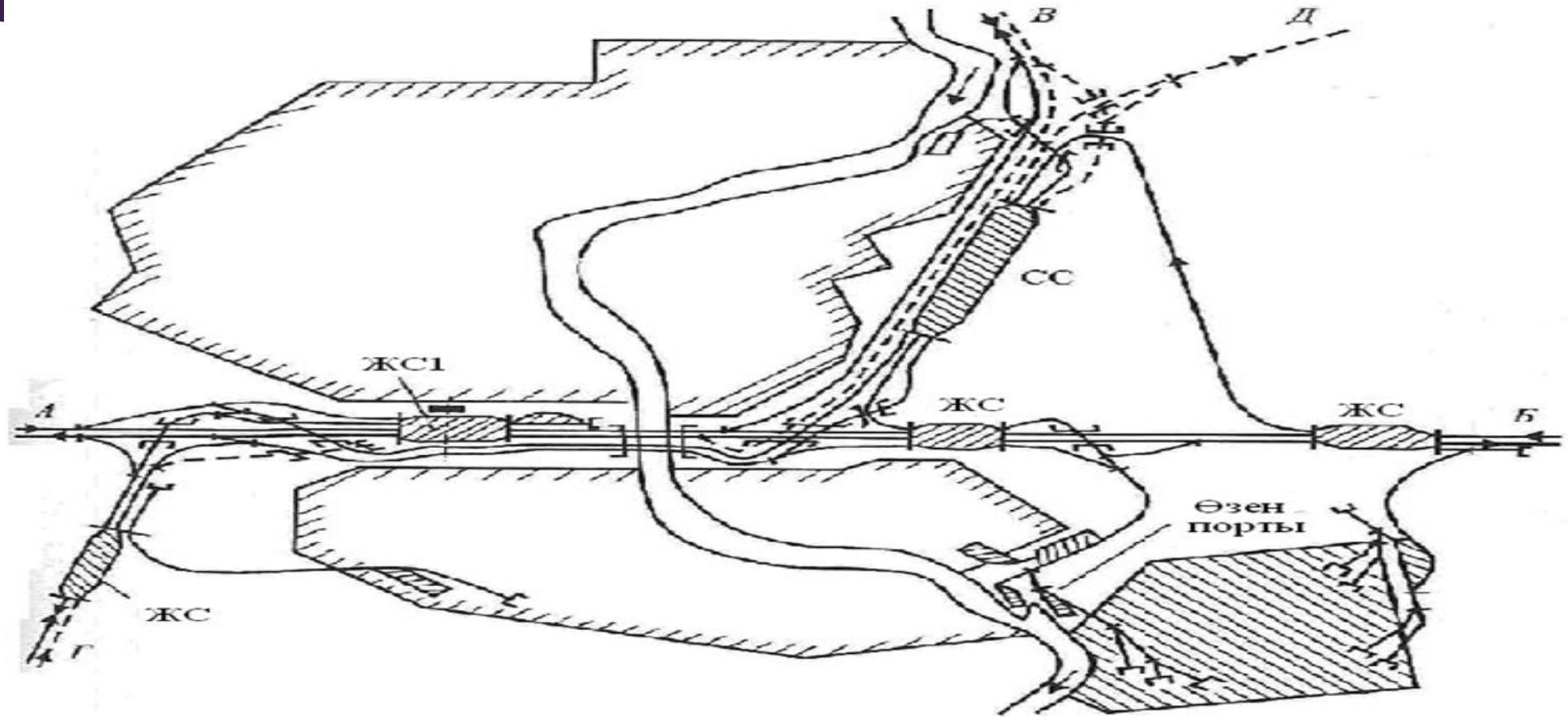
9.4. Сурет. Сұрыптау және жолаушылар стансаларының қатар орналасу сызбасы.

ЖС - жолаушылар стансасы; ЖА - жүк ауданы; Ж - жөнелту паркі; Қ - қабылдау паркі; С - сұрыптау паркі

Тізбектей орналасқан троптар

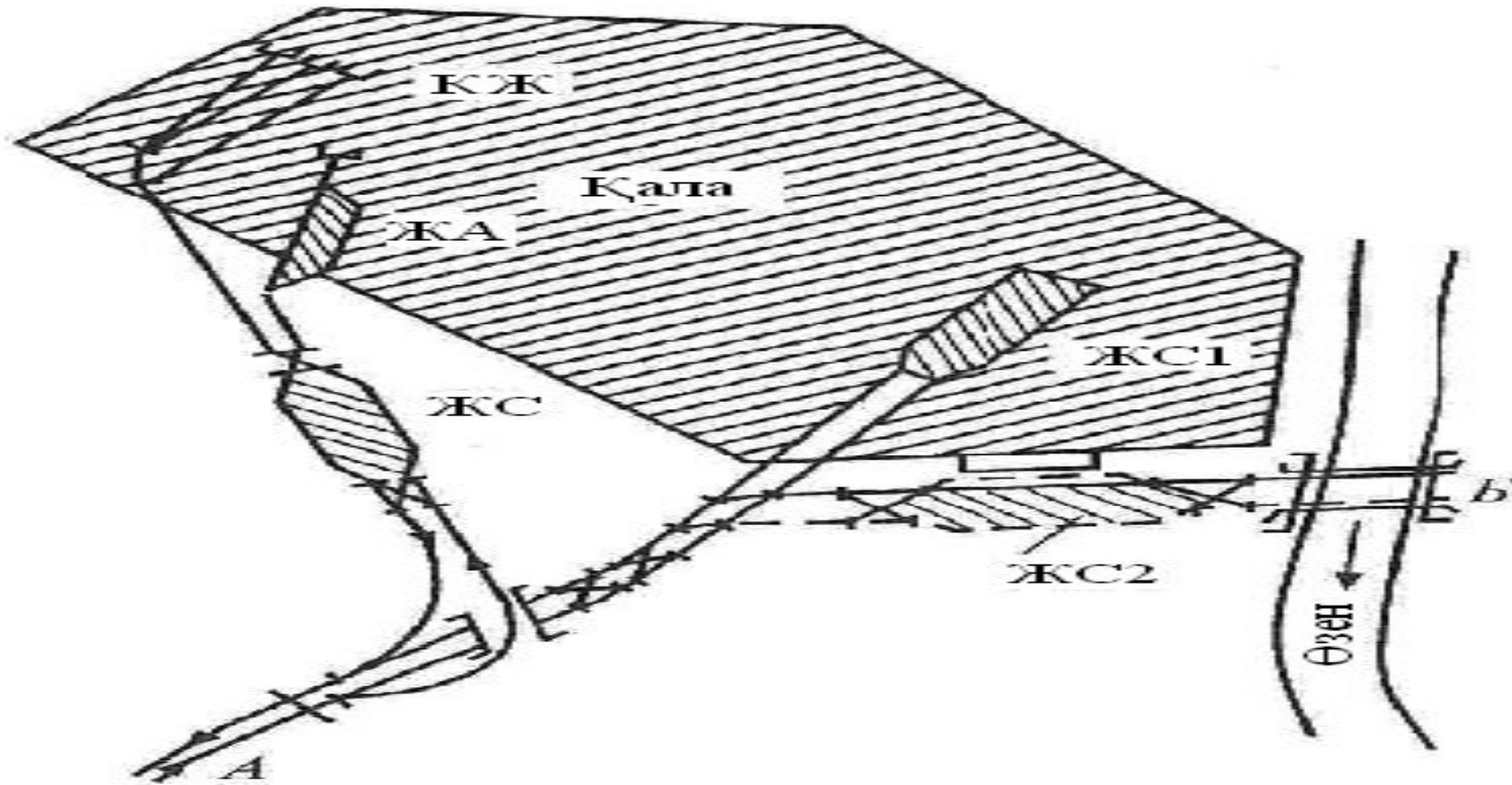


Радиалды торап



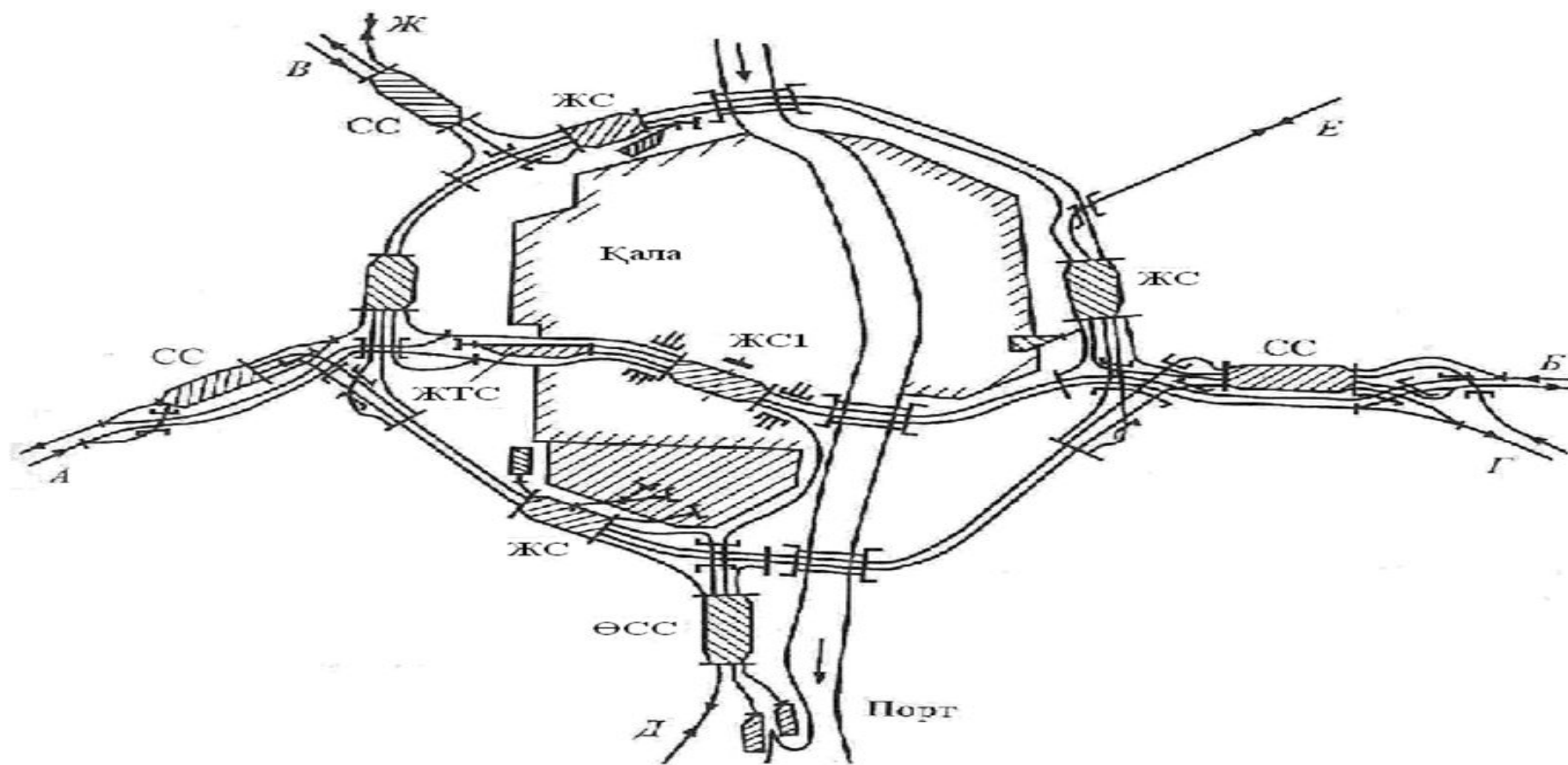
9.6. Сурет. Радиалды тораптың сызбасы

Тұйық түрдегі троптар



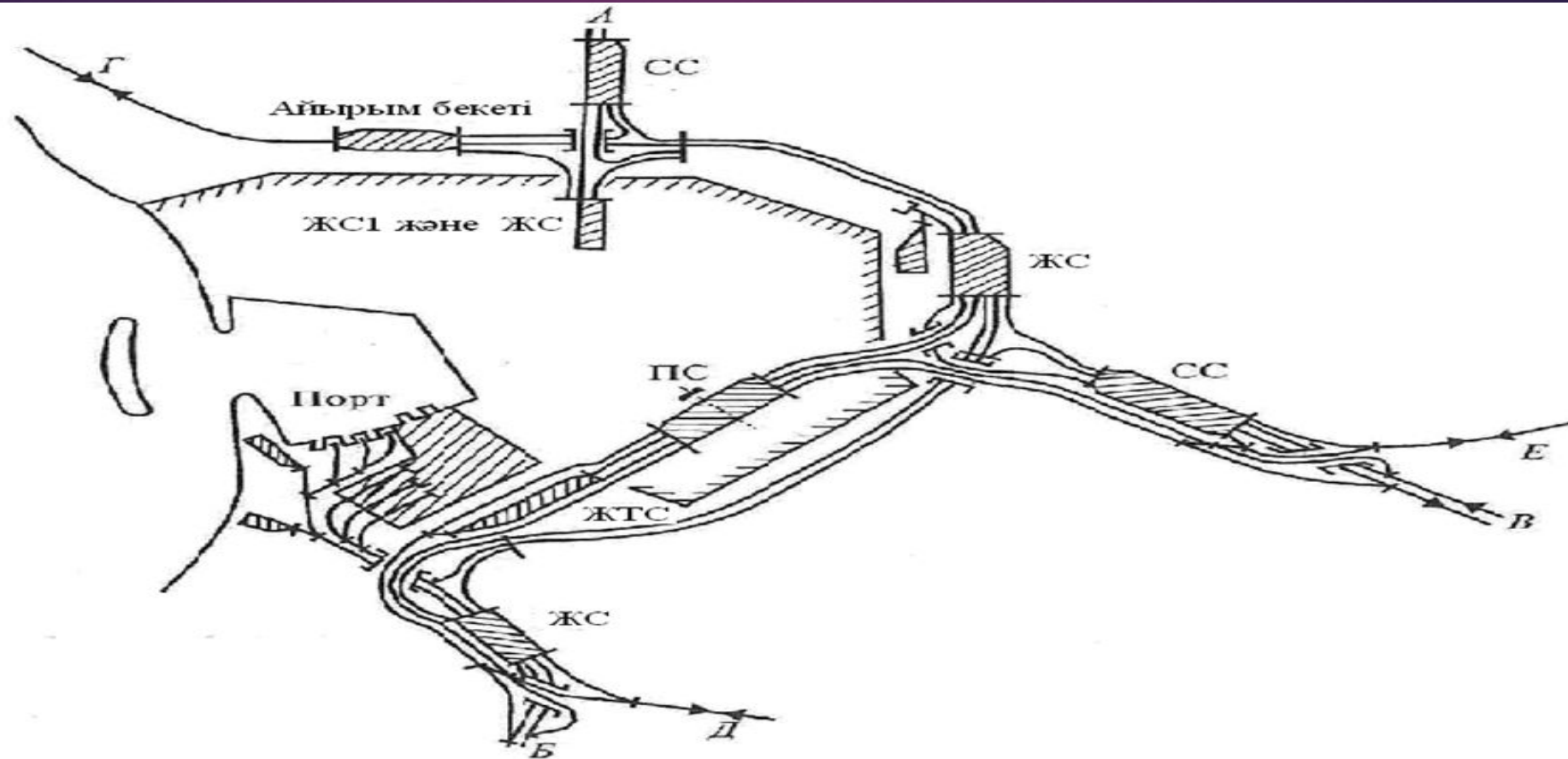
9.7. Сурет. Тұйық түрдегі торап

Диаметрлі айналым торабының сызбасы



9.9. Сурет. Диаметрлі айналым торабының сызбасы

Жартылай айналым торабының сызбасы



9.10 . Жартылай айналым торабының сызбасы:
ЖТС - жолаушылар техникалық стансасы