

**ВЫБОР СПОСОБОВ ПОСТРОЕНИЯ 3D
МОДЕЛЕЙ.
(3 ЗАНЯТИЕ).**

ЦЕЛЬ:

1. Сопоставлять твердотельное (призма, пирамида, цилиндр, конус, сфера, тор) и поверхностное моделирование (сложные формы) и выбирать способы построения.
2. Выполнение графической работы.



ЗАДАНИЕ:

Выполнить графическую работу №5.

1. Изучить детали.

2. Оформить **вертикальный или горизонтальный лист А4** (основная рамка и основная надпись чертежа) для выполнения чертежа.

Название работы: Технический рисунок.

Материал: Сталь.

2) Выполнить чертеж детали в М 1:1.

(Технические рисунки трех деталей на одном вертикальном или горизонтальном графическом листе).

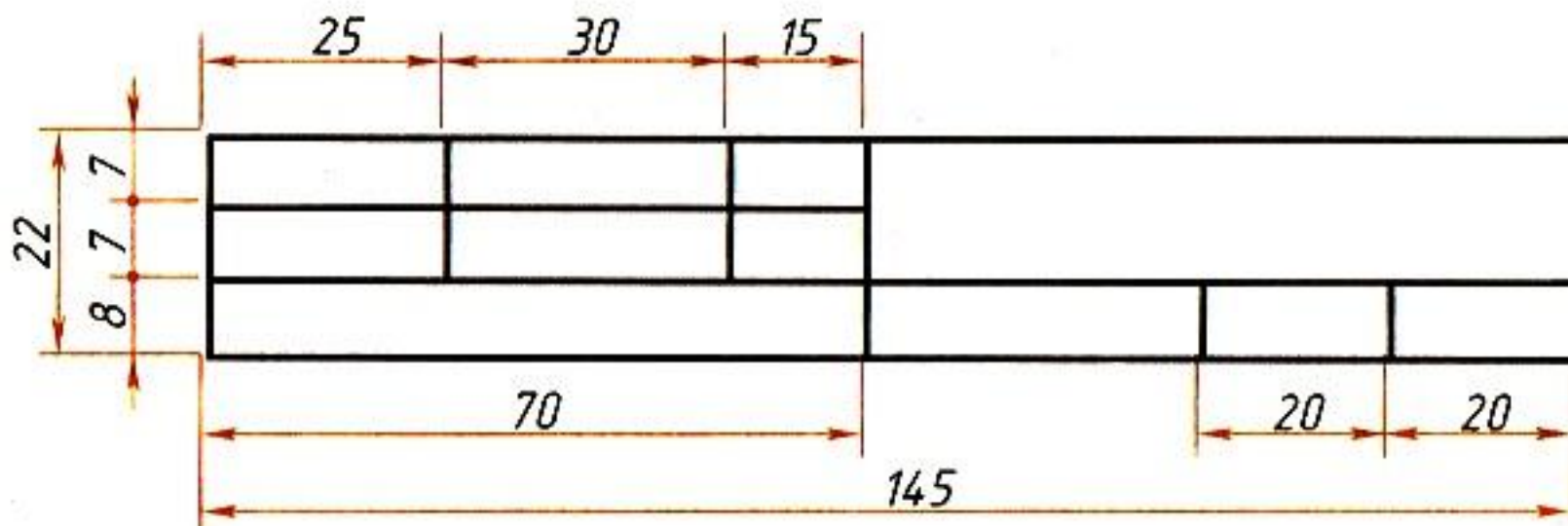


Оформление вертикального листа А4.



ГОРИЗОНТАЛЬНОЕ РАСПОЛОЖЕНИЕ ФОРМАТА А4





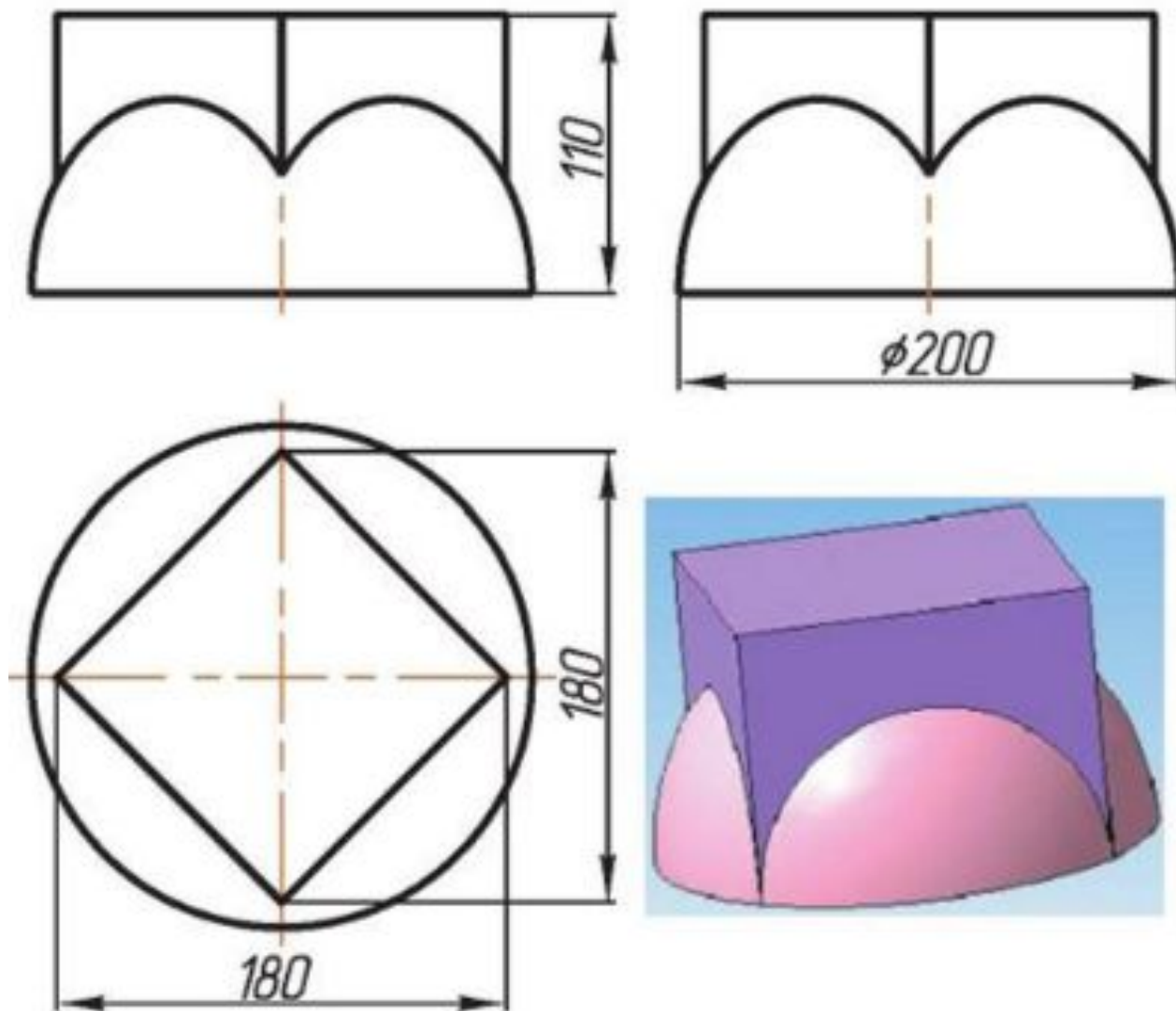
a)

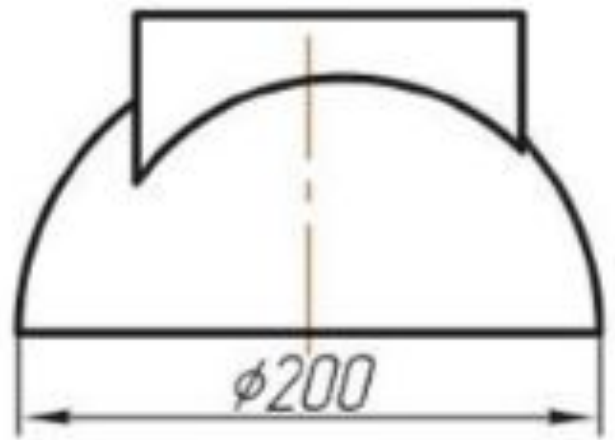
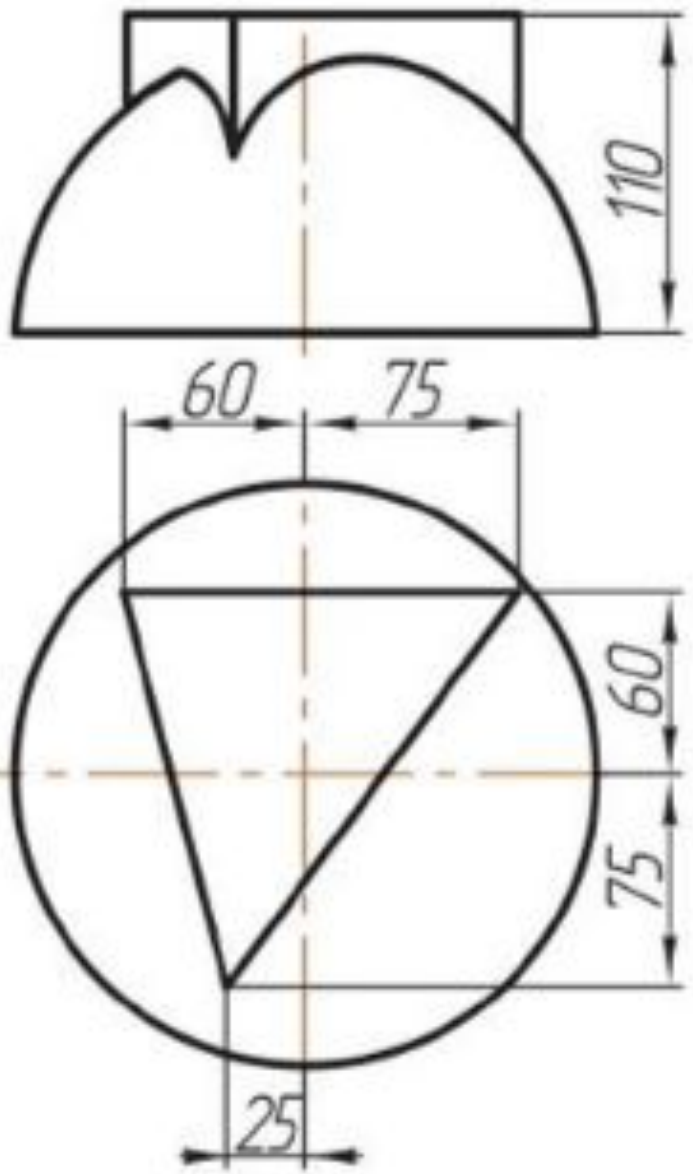
Чертил	Иванов М.	10.11.99	Прокладка		
Проверил					
Школа	кл.	Резина	1:1	№ 3	

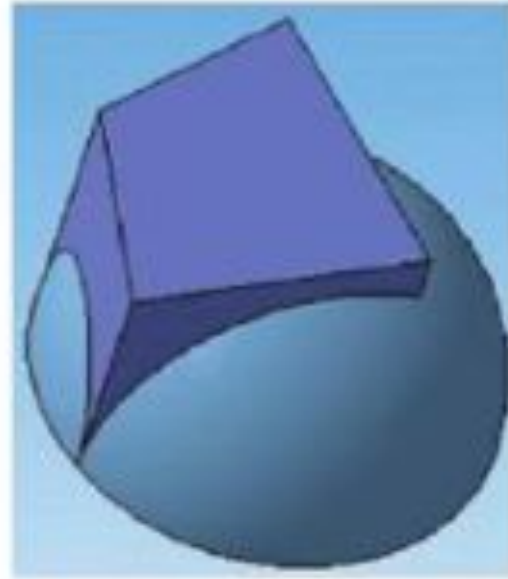
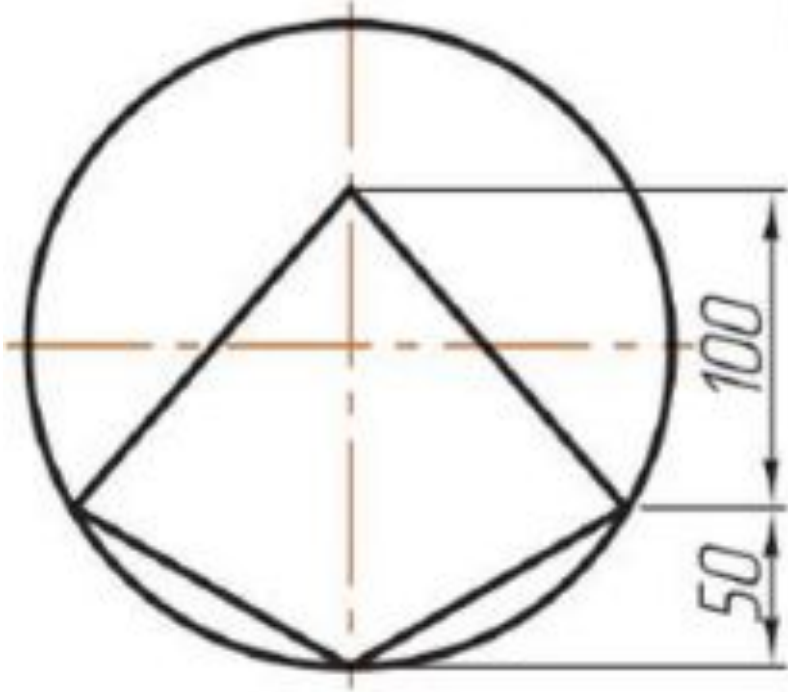
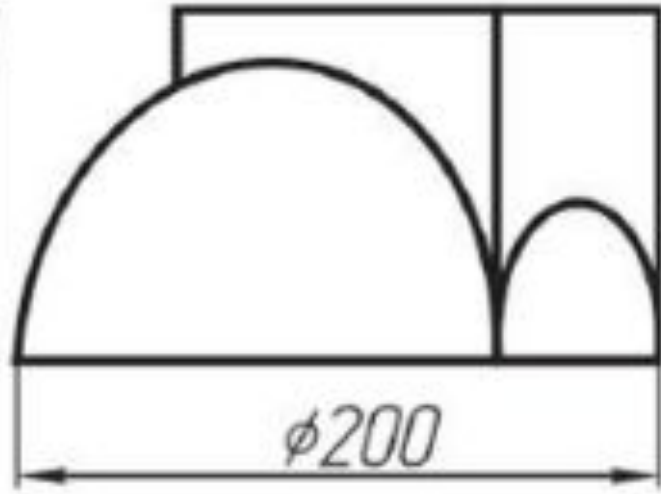
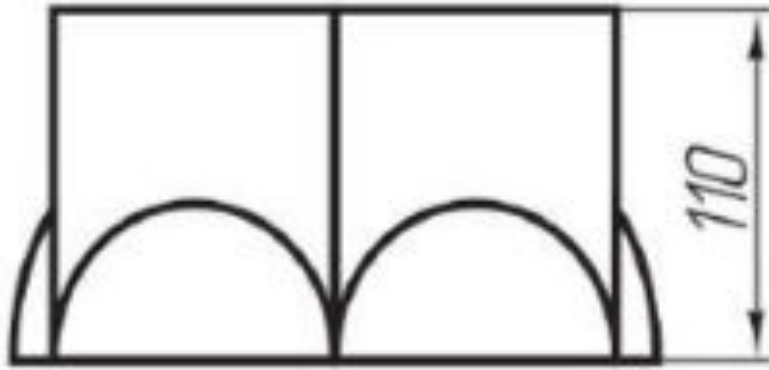
б)

Основная надпись учебного чертежа

Три вида детали ,
ТЕХНИЧЕСКИЙ РИСУНОК ДЕТАЛИ.

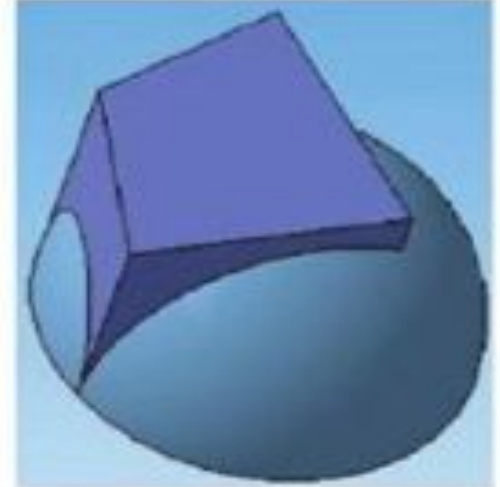
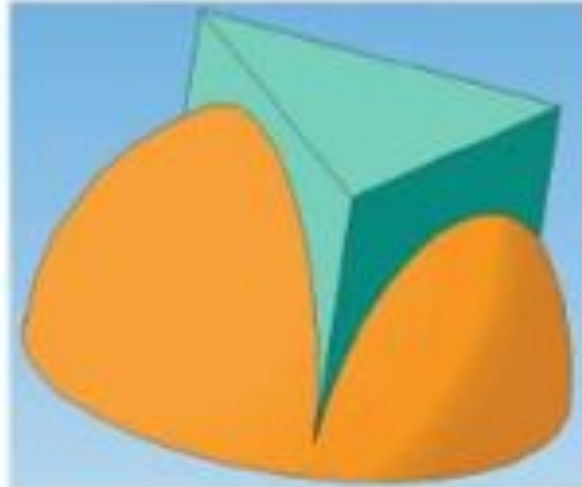
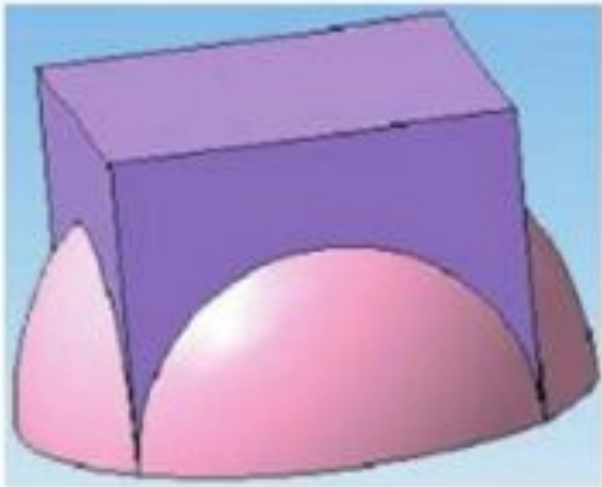






Детали для графической работы.

(Технические рисунки трех деталей выполнить на одном вертикальном или горизонтальном графическом листе).



**Графическую работу сфотографировать
и прислать на Whatsapp 87027144620**

